

# Four à convoyeur compact, serie T électrique, 25 pizzas ø30



## Informations produit

- › Four à convoyeur compact avec système de chauffage par air pulsé.
- › Possibilité de superposer jusqu'à 3 fours en fonction des débits souhaités ou combiner des modes de cuisson. Température maximale de 320°C.
- › Commande et contrôle indépendant de la température en voûte et sole.
- › Commandes électroniques avec affichages digitaux.
- › Nombreuses fonctions : 20 programmes enregistrables, fonction économie d'énergie lors des temps morts avec possibilité d'arrêter le tapis, etc.
- › Réglage du temps de cuisson par variation de la vitesse d'avancement du tapis (de 30 secondes à 20 minutes).
- › Système de refroidissement de la structure extérieure pour une sécurité optimale.
- › Sens d'avancement du tapis gauche / droite avec possibilité d'inversion.
- › Construction intégrale en acier inox AISI 304.
- › Tapis en fil d'acier inox facile à extraire pour l'entretien.
- › Porte frontale de visite de la chambre de cuisson sur charnière.
- › Turbines et canalisations du flux d'air pulsé en acier inox.
- › Isolation thermique par laine de roche et lames d'air.
- › Résistances de chauffage facilement accessibles.
- › Livré avec tablette de sortie et 12 grilles Ø 33 cm.
- › Alimentation électrique 400V (Tri+N).
- › Configuration à une chambre de cuisson : 74dB.

## Avantages



### + Productivité accrue

Le serieT monte en température rapidement, pour une phase de cuisson rapide et toujours parfaite. L'idéal pour les rythmes de production soutenus des chaînes de pizzerias et de restauration.

### + Polyvalence

Le SerieT cuit rapidement et facilement tout type de pizzas : classique, pala, plaque. Pour des pâtes fraîches, surgelées ou prêtes à régénérer, qu'il s'agisse de pizzas ou fougasses, le SerieT exalte vos préparations tout en respectant leurs garnitures.

### + Encombrement réduit et personnalisation

De par ses dimensions réduites, le four peut être facilement installé dans des espaces restreints. Panneau de commandes rationalisé et poignée aux dimensions réduites pour limiter l'encombrement total. Possibilité de superposer jusqu'à trois fours du même modèle sans aucun raccord de cheminée et combiner les modèles entre eux pour satisfaire les exigences de votre établissement.



### + Best-flow

Best-flow : pour empêcher le reflux d'air



### + Commande électronique T64

Commandes électroniques programmables et affichage digital



### + Compacte

Dimensions compactes : peut être posé directement sur comptoir

## Données techniques

### CARACTÉRISTIQUES TECHNIQUES

Typologie de produit	PCS2 - Produit à compétence spécifique
Débit horaire pizzas (ø 33 cm)	25
Type d'éclairage	Intérieur
Modèle	Électriques

### PERFORMANCES ÉNERGÉTIQUES

Consommation électrique moyenne (kWh/h)	3.1
---	-----

### COMMANDE

Régulation	Commande électronique
------------	-----------------------

### ALIMENTATION

Puissance électrique raccordée (kW)	6.9
Tension (V)	400 V TRI + N
Fréquence (Hz)	50

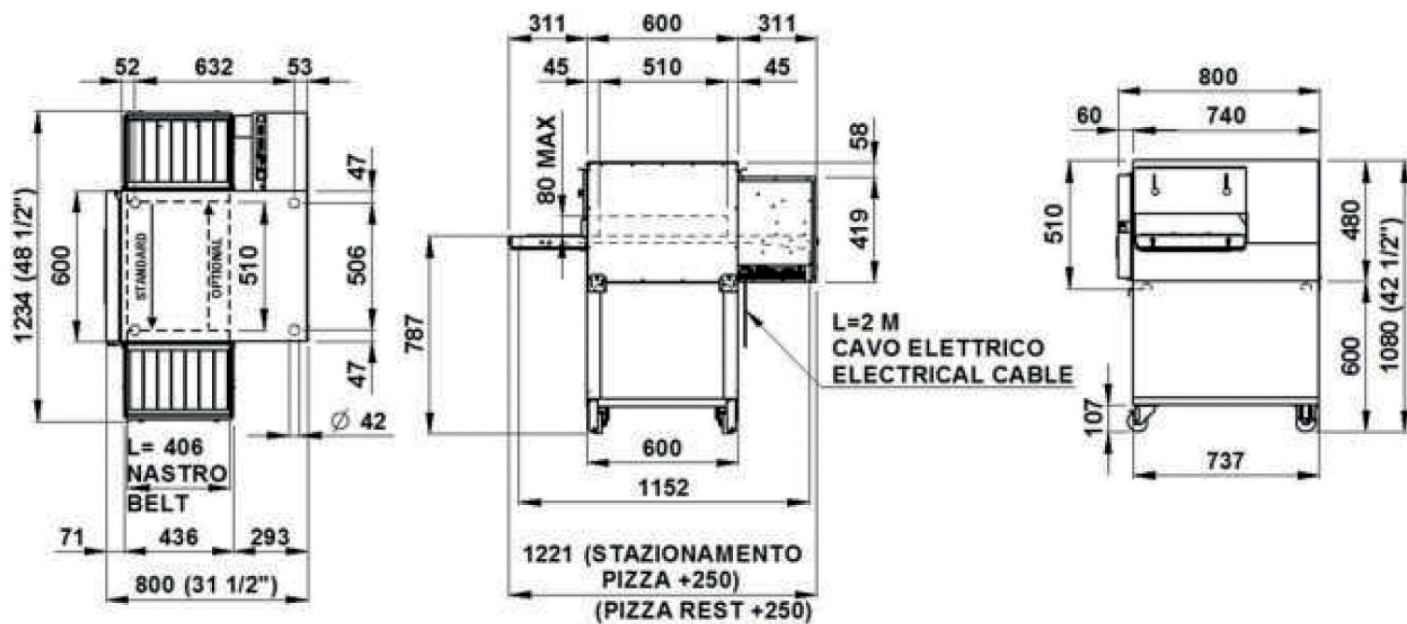
### DIMENSIONS ET POIDS

Largeur du tapis (mm)	406
Dimensions intérieures (LxPxH) (mm)	510x406x80
Poids net (kg)	93
Dimensions extérieures (LxPxH) (mm)	1234x800x480

### LOGISTIQUE

Poids brut (kg)	108
-----------------	-----

## Schémas techniques *Téléchargez-les sur le site [www.eberhardt-pro.fr](http://www.eberhardt-pro.fr)*



## Accessoires et options

### Accessoires

**R 33** Lot de 12 grilles normales  $\varnothing 33$  cm.

**T64-S60** Support fermé sur roulettes pour T64E - hauteur 60 cm