

GUIDA RAPIDA DI MANUTEZIONE E D'USO **IT**

MAINTENANCE AND USER'S GUIDE **EN**

MANUEL D'ENTRETIEN ET D'UTILISATION **FR**

GUÍA RÁPIDA DE USO Y MANTENIMIENTO **ES**

BEDIENUNGS- UND INSTALLATIONSANLEITUNG **DE**

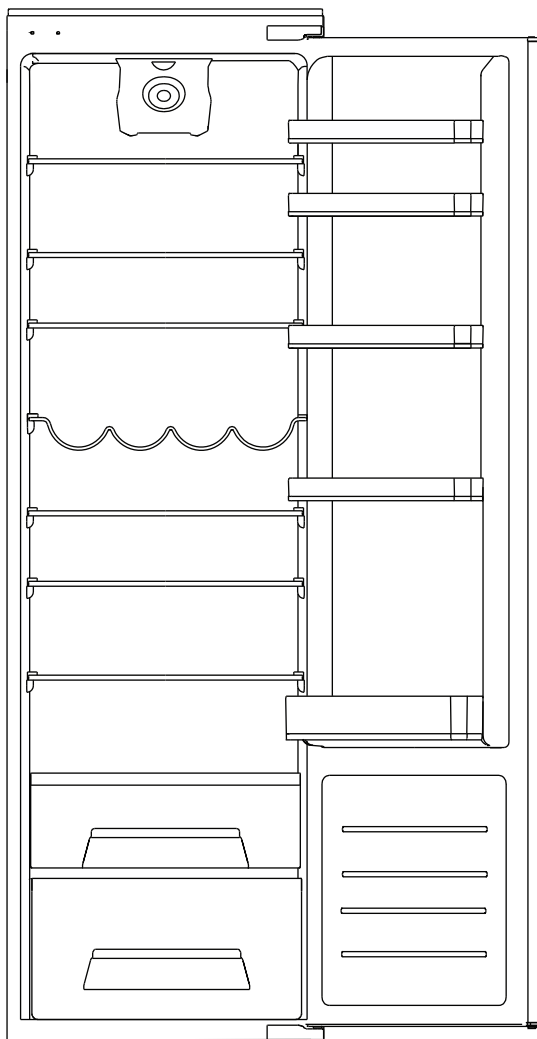
GUIA RÁPIDO DE MANUTENÇÃO E DE USO **PT**

HANDLEIDING VOOR ONDERHOUD EN GEBRUIK **NL**

ΓΡΗΓΟΡΟΣ ΟΔΗΓΟΣ ΣΥΝΤΗΡΗΣΗΣ ΚΑΙ ΧΡΗΣΗΣ **EL**

KRÓTKA INSTRUKCJA KONSERWACJI I UŻYTKOWANIA **PL**

STRUČNÝ NÁVOD PRO POUŽITÍ A ÚDRŽBU **CZ**



ITALIANO**pag. 1--10**

Grazie per l'acquisto di questo frigorifero, realizzato con tecnologie all'avanguardia, che garantiscono un facile utilizzo nel rispetto della natura.

Vi consigliamo un'attenta lettura di questa guida rapida e della scheda tecnica per familiarizzare con il Vostro nuovo frigorifero.

ENGLISH**pg. 11--20**

Congratulations on purchasing this fridge, which has been designed using the latest technologies for an easy-to-use, environmentally friendly appliance.

We recommend you read this guide and the technical datasheet carefully to find out everything you need to know about your new fridge.

FRANÇAIS**page 21--30**

Toutes nos félicitations pour avoir choisi ce réfrigérateur, réalisé avec des technologies de pointe qui garantissent facilité d'emploi et respect de l'environnement.

Nous vous conseillons de lire attentivement ce guide ainsi que la fiche technique pour vous familiariser avec votre nouveau réfrigérateur.

ESPAÑOL**pág. 31--40**

Gracias por haber adquirido este frigorífico de tecnología avanzada, que garantiza un manejo fácil y el máximo respeto al medio ambiente.

Le aconsejamos que lea atentamente esta guía rápida y la ficha técnica para familiarizarse con su nuevo frigorífico.

DEUTSCH**Seite 41--50**

Wir beglückwünschen Sie zum Kauf dieses Kühlschranks, der unter Anwendung hochmoderner Technologien hergestellt wurde. Dadurch wird eine unkomplizierte Verwendung im Einklang mit der Umwelt gewährleistet.

Wir empfehlen Ihnen, diese Schnellanleitung und die technischen Daten aufmerksam durchzulesen, damit Sie mit Ihrem neuen Kühlschrank vertraut werden.

PORTUGUÊS**pág. 51--60**

Parabéns por ter comprado este frigorífico produzido com tecnologia de vanguarda, que assegura uma utilização fácil, e respeita o ambiente.

Aconselhamos uma leitura cuidadosa deste guia rápido e da ficha técnica para familiarizar-se com o novo frigorífico.

NEDERLANDS**blz. 61--70**

Wij feliciteren u met de aankoop van deze koelkast, vervaardigd met toepassing van geavanceerde technologieën, die een eenvoudig en milieuverantwoord gebruik garanderen.

Wij raden u aan deze snelgids en de technische gegevens aandachtig door te lezen, om vertrouwd te raken met uw nieuwe koelkast.

ΕΛΛΗΝΙΚΑ**σελ. 71--80**

Συγχαρητήρια για την αγορά αυτού του ψυγείου, το οποίο έχει κατασκευαστεί με πρωτοποριακές τεχνολογίες, που εξασφαλίζουν εύκολη χρήση και σεβασμό προς το περιβάλλον. Διαβάστε προσεκτικά αυτό τον γρήγορο οδηγό και την καρτέλα τεχνικών στοιχείων, για να εξοικειωθείτε με το νέο σας ψυγείο.

POLSKI**str. 81--90**

Gratulujemy zakupu chłodziarki, wykonanej przy użyciu najnowocześniejszych technologii, które gwarantują łatwe funkcjonowanie w zgodzie z naturą.

Zalecamy dokładnie przeczytać niniejszą instrukcję i kartę technologiczną w celu bliższego zaznajomienia się z Waszą nową chłodziarką.

ČEŠTINA**str. 91--100**

Děkujeme Vám, že jste si zakoupili tuto chladničku vyrobenou za použití pokrokových technologií, které zaručují snadné použití a jsou ohleduplné k přírodě.

Doporučujeme Vám, abyste si pozorně přečetli tento stručný návod i technické údaje a dobře se seznámili s Vaší novou chladničkou.

INFORMAZIONI PER LA SICUREZZA	2--2
INSTALLAZIONE	3--3
USO.....	3--3
CONSERVAZIONE	4--4
CONGELAMENTO	5--5
SBRINAMENTO	5--5
MANUTENZIONE E PULIZIA	6--6
RISPARMIO ENERGETICO	6--6
RIDUZIONE DELLA RUMOROSITÀ	6--6
SPORTELLO REVERSIBILE	6--7
DIMENSIONI DEL PRODOTTO E COMPARTIMENTO	
INTEGRATO	7--8
INSTALLAZIONE DELL'ELETTRODOMESTICO A INCASSO..	8--8
ABBINAMENTO DEI PANNELLI DELLA COLONNA DI	
INCASSO AGLI SPORTELLI DELL'ELETTRODOMESTICO ..	9--9
PRECAUZIONI PER L'USO CORRETTO	9--9
INUTILIZZO TEMPORANEO DELL'ELETTRODOMESTICO ..	9--9
SOLUZIONE DEI PROBLEMI.....	10--10

Grazie per aver acquistato questo prodotto.

Prima di utilizzare il frigorifero, leggere attentamente questo manuale di istruzioni per ottimizzare il funzionamento dell'elettrodomestico. Conservare tutta la documentazione per future consultazioni o per altri proprietari. Questo prodotto è destinato esclusivamente all'uso domestico o applicazioni simili, ad esempio:

- area cucina per il personale in negozi, uffici e altri ambienti di lavoro,
- aziende agricole, hotel, motel,
- bed & breakfast per l'uso da parte dei clienti, altri ambienti residenziali,
- servizi di catering e altri impieghi diversi dalla vendita al dettaglio.

Questo elettrodomestico deve essere utilizzato esclusivamente per la conservazione di alimenti. Altri utilizzi sono pericolosi e il produttore non sarà responsabile di tali rischi. Si raccomanda di consultare le condizioni della garanzia.

INFORMAZIONI PER LA SICUREZZA

Il frigorifero contiene gas refrigerante (R600a: isobutano) e gas isolante (ciclopentano) ecocompatibili ma comunque infiammabili.

Per evitare rischi attenersi scrupolosamente alle seguenti istruzioni:

- Prima di qualunque intervento, staccare dalla presa la spina del cavo di alimentazione.
 - L'impianto di refrigerazione collocato nella parte posteriore e nella parte interna del frigorifero contiene refrigerante. Per tale motivo, evitare con attenzione di danneggiare i tubi.
 - In caso di perdita nell'impianto di refrigerazione, non toccare la presa di corrente ed evitare l'uso di fiamme libere. Aprire la finestra e arieggiare l'ambiente. Rivolgersi al centro assistenza per chiedere la riparazione.
 - Non adoperare coltelli o oggetti appuntiti per rimuovere brina o ghiaccio. Tali oggetti possono danneggiare il circuito del refrigerante ed eventuali fuoriuscite potrebbero provocare danni agli occhi o incendi.
 - Non installare l'elettrodomestico in luoghi umidi, unti o polverosi, e non esporlo all'acqua e alla luce solare diretta.
 - Non installare l'elettrodomestico accanto a caloriferi o materiali infiammabili.
 - Non adoperare adattatori né cavi di prolunga.
 - Non tirare o piegare eccessivamente il cavo di alimentazione e non toccare la spina con le mani umide.
 - Per scongiurare il rischio di incendi o scosse elettriche, non danneggiare la spina e/o il cavo di alimentazione.
 - Mantenere pulita la presa di corrente in quanto l'eccesso di residui di polvere può causare incendi.
 - Non adoperare dispositivi meccanici o altre apparecchiature per accelerare il processo di sbrinamento.
 - Evitare assolutamente l'uso di fiamme libere o apparecchiature elettriche (ad es. riscaldatori, pulitrici a vapore, candele, lampade a olio e altri strumenti simili) per accelerare la fase di sbrinamento.
 - Non adoperare né conservare spray infiammabili (ad esempio bombolette di vernice spray) accanto al frigorifero, in quanto potrebbero causare incendi o esplosioni.
 - Non adoperare apparecchiature elettriche all'interno dei compartimenti per la conservazione degli alimenti, a meno che non siano del tipo consigliato dal produttore.
 - Non conservare in frigorifero materiali infiammabili o ad elevata volatilità (ad es. etere, benzina, GPL, propano, bombolette spray, adesivi, alcool puro ecc.), in quanto possono causare esplosioni.
 - Non conservare medicinali o materiali di ricerca nel frigorifero. Quando si conserva un materiale che richiede un rigido controllo della temperatura di conservazione, tale materiale potrebbe deteriorarsi o produrre reazioni incontrollate potenzialmente pericolose.
 - Mantenere libere da ostruzioni le aperture di ventilazione sull'involucro del frigorifero o nella struttura a incasso.
 - Non collocare oggetti e/o contenitori pieni d'acqua sopra l'elettrodomestico.
 - Non eseguire riparazioni del frigorifero. Tutti i tipi di intervento devono essere effettuati esclusivamente da personale qualificato.
 - L'elettrodomestico può essere utilizzato da bambini di almeno 8 anni e da persone con ridotte capacità fisiche, sensoriali, mentali o prive di esperienza solo se sono state istruite all'uso, hanno ricevuto adeguate istruzioni per adoperare l'elettrodomestico in sicurezza e sono perfettamente consapevoli dei pericoli. Impedire ai bambini di giocare con l'elettrodomestico. La pulizia e la manutenzione non devono essere effettuate dai bambini in assenza di sorveglianza.
- Ruotando la manopola fino alla fine in senso antiorario, si sente uno scatto indicante che il prodotto è spento. Dopo l'installazione dell'elettrodomestico, il cavo elettrico e la presa di corrente devono essere facilmente accessibili.
- La presa deve essere compatibile con la spina dell'elettrodomestico. In caso contrario, rivolgersi a un tecnico autorizzato affinché provveda alla sostituzione della spina. Non adoperare prolunghe né prese multiple. Non toccare le parti interne o gli alimenti congelati con le mani bagnate o umide per evitare bruciature.

Smaltimento del vecchio elettrodomestico



Il prodotto deve essere smaltito correttamente per evitare potenziali danni all'ambiente e alla salute umana causati dallo smaltimento inappropriato del prodotto al termine della sua ciclo di vita.

Il corretto smaltimento dell'elettrodomestico consente di recuperare preziose materie prime!

Sull'unità è riportato il simbolo di conformità alla direttiva europea 2012/19/CE sullo smaltimento di apparecchiature elettriche ed elettroniche di scarto (WEEE).

Il simbolo sul prodotto indica che questo elettrodomestico non può essere gestito come un normale rifiuto domestico, ma deve essere consegnato al punto di raccolta più vicino per il riciclo delle apparecchiature elettriche ed elettroniche.

Lo smaltimento deve essere effettuato in conformità alle normative locali in materia di smaltimento dei rifiuti.

Per informazioni più dettagliate sulla gestione, sul recupero e sul riciclo del prodotto, rivolgersi all'ufficio pubblico competente, alla società responsabile dello smaltimento dei rifiuti urbani o al rivenditore da cui è stato acquistato l'elettrodomestico.

Tagliare e smaltire il cavo di alimentazione con la spina.

Non danneggiare i tubi prima dello smaltimento, in quanto contengono gas refrigerante.

Per lo smaltimento dell'imballaggio, attenersi alle normative locali.

Le apparecchiature elettriche ed elettroniche di scarto contengono sostanze inquinanti (pericolose per l'ambiente) e componenti che possono essere riutilizzati. Le apparecchiature elettriche ed elettroniche di scarto devono essere sottoposte a specifici trattamenti per rimuovere e smaltire in modo appropriato tutte le sostanze inquinanti e per recuperare e riciclare i materiali.

Tutti gli utenti possono contribuire a evitare che le apparecchiature elettriche ed elettroniche di scarto diventino un problema ambientale seguendo alcune regole di base:

-Le apparecchiature elettriche ed elettroniche di scarto non devono essere gestite come rifiuti domestici.

-Le apparecchiature elettriche ed elettroniche di scarto devono essere consegnate ai punti di raccolta pertinenti gestiti dai Comuni o da società regolarmente registrate. In molti paesi, per le apparecchiature elettriche ed elettroniche di scarto di grandi dimensioni è prevista la raccolta a domicilio.

- Quando si acquista un nuovo elettrodomestico, quello vecchio può essere restituito al rivenditore che è tenuto a prelevare gratuitamente alla consegna di quello nuovo, purché sia di tipo equivalente e abbia le stesse funzioni di quello fornito.

Conformità

CE Le parti di questo elettrodomestico destinate al contatto con prodotti alimentari sono conformi ai requisiti del regolamento CE 1935/2004. L'apparecchiatura è conforme alle direttive europee 2004/108/CE, 2006/95/CE e successive modifiche.

INSTALLAZIONE

AVVERTENZE:

- Non installare l'elettrodomestico in luoghi umidi, in quanto l'isolamento potrebbe diminuire e potrebbero verificarsi perdite.
- Sulle parti esterne del prodotto, inoltre, potrebbe accumularsi condensa.
- Non collocare l'elettrodomestico all'aperto o vicino a fonti di calore, e non esporlo alla luce solare diretta.

Per il corretto funzionamento dell'elettrodomestico, le temperature ambiente devono essere quelle indicate:

da +10 a +32 °C per la classe climatica SN

da +16 a +32 °C per la classe climatica N

da +16 a +38 °C per la classe climatica ST

da +16 a +43 °C per la classe climatica T

(vedere la targhetta del prodotto)

- Non collocare contenitori pieni di liquidi sopra l'elettrodomestico.
- Dopo la collocazione dell'elettrodomestico nella sede definitiva, attendere almeno 3 ore prima di metterlo in funzione.

Collegamento elettrico

Dopo il trasporto, collocare l'elettrodomestico in posizione verticale e attendere almeno 2-3 ore prima di collegarlo all'impianto elettrico. Prima di inserire la spina nella presa elettrica, accertarsi che:

- La presa è dotata di messa a terra conforme alle norme.
- La presa può sopportare il carico elettrico massimo indicato sulla targhetta del frigorifero.
- La tensione elettrica rientra nelle specifiche indicate sulla targhetta del frigorifero.
- Non piegare né comprimere il cavo.
- Il cavo deve essere controllato regolarmente e deve essere sostituito solo da un tecnico autorizzato.
- Il produttore declina qualunque responsabilità derivante dall'inosservanza di queste misure di sicurezza.

Avvio dell'elettrodomestico

Rimuovere tutti gli imballi presenti all'interno dell'elettrodomestico e pulirlo con acqua e bicarbonato di sodio o sapone neutro.

Dopo l'installazione, attendere 2-3 ore che la temperatura del frigorifero/congelatore si stabilizzi prima di collocarvi alimenti freschi o congelati.

Se il cavo di alimentazione si scollega, attendere almeno cinque minuti prima di riavviare il frigorifero/congelatore. A questo punto l'elettrodomestico è pronto all'uso.

USO

Accensione/spengimento (senza display)

• Il termostato di controllo dell'elettrodomestico è collocato all'interno del comparto frigo (Fig. 1).

Ruotare la manopola del termostato oltre la posizione "0".

La luce si accende quando si apre lo sportello del frigorifero. Ruotando la manopola fino a "0", il prodotto si spegne completamente.

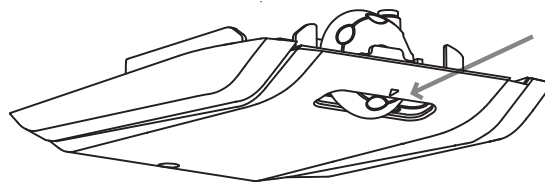


Fig. 1

Regolazione della temperatura (senza display)

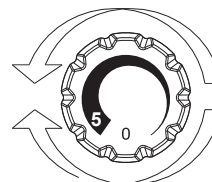


Fig. 2

• La regolazione della temperatura per entrambi i compartimenti si effettua ruotando la manopola del termostato (Fig. 2).

Selezionare la posizione desiderata:

- Per ridurre la temperatura interna del frigorifero e del congelatore, ruotare la manopola verso la posizione 5.
- Per aumentare la temperatura interna del frigorifero e del congelatore, ruotare la manopola verso la posizione 0.

CONSERVAZIONE

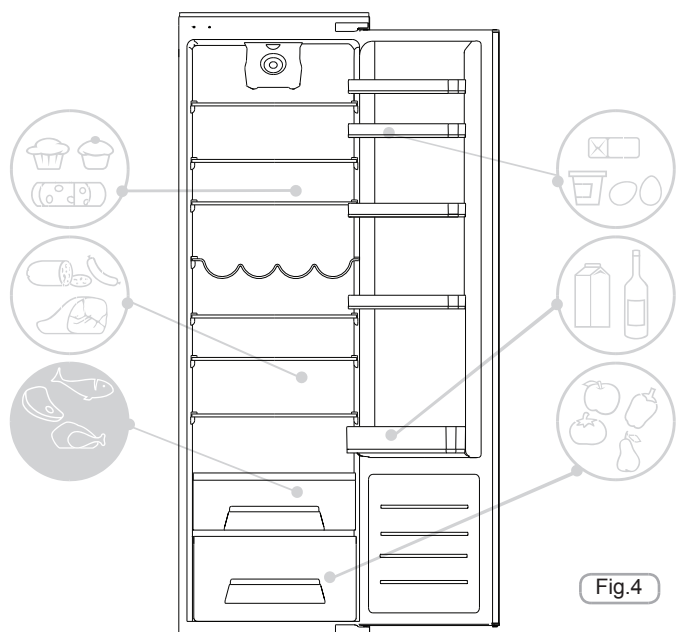
• Per preservare il sapore, le proprietà nutritive e la freschezza degli alimenti, è consigliabile conservarli nel comparto frigorifero come mostrato in Fig. 6, avvolgendoli in fogli di alluminio o di plastica o collocandoli in adeguati contenitori chiusi per evitare la contaminazione reciproca.

Zona frigorifero

Frutta e verdura

• Per ridurre la perdita di liquidi della frutta e della verdura, conservare questi prodotti avvolti in materiali plastici, ad esempio pellicole o sacchetti, e collocarli nell'area destinata alla frutta e verdura. In questo modo si evita che si deteriorino rapidamente.

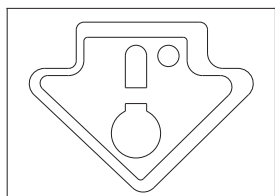
ZONA FRIGO



Indicatore della temperatura nella zona più fredda

(solo in alcuni modelli)

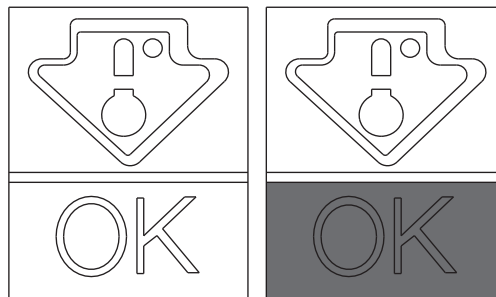
Alcuni modelli sono dotati di un indicatore della temperatura nella zona più fredda del comparto frigorifero per controllare la temperatura media. Questo simbolo indica la zona più fredda del frigorifero (Fig. 5).



Accertarsi che sia chiaramente visibile l'OK sull'indicatore della temperatura (Fig. 6).

Se non appare OK, la temperatura è troppo alta, per cui è opportuno impostare una temperatura più fredda e attendere circa 10 ore.

Controllare nuovamente l'indicatore: se necessario, effettuare una nuova regolazione.



NOTA:

Se il frigorifero contiene grandi quantità di alimenti o se lo sportello viene aperto spesso, è normale che l'indicatore non indichi OK. Attendere almeno 10 ore prima di regolare la manopola su un'impostazione più alta.

Consigli pratici

Collocare gli alimenti sui ripiani in modo omogeneo per consentire una corretta circolazione dell'aria e un adeguato raffreddamento.

- Evitare il contatto tra gli alimenti e le pareti posteriori del comparto frigorifero.
- Non introdurre cibi caldi perché possono causare il deterioramento degli alimenti presenti e aumentare il consumo energetico.
- Rimuovere le confezioni degli alimenti prima di inserirli nel frigo.
- Non inserire piatti o altri contenitori senza averli prima lavati.
- Non ostruire con gli alimenti le aperture di ventilazione dell'aria fredda.
- Per una corretta circolazione dell'aria, non coprire il ripiano in vetro del cassetto della frutta.
- Non conservare bottiglie nel comparto congelatore in quanto il congelamento del loro contenuto potrebbe farle scoppiare.
- In caso di blackout prolungato, tenere il più possibile chiusi gli sportelli.
- L'installazione dell'elettrodomestico in luoghi caldi e umidi, l'apertura frequente degli sportelli e l'introduzione di grandi quantità di alimenti possono causare la formazione di condensa e ridurre il rendimento del frigorifero.
- Per ridurre i consumi energetici, non lasciare aperti gli sportelli e non aprirli con eccessiva frequenza.

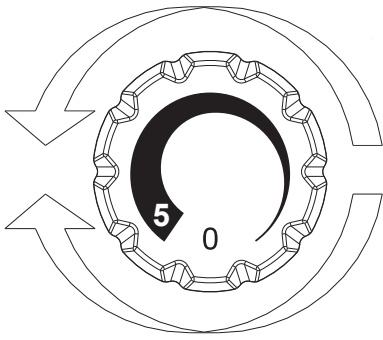


Fig. 7

SBRINAMENTO

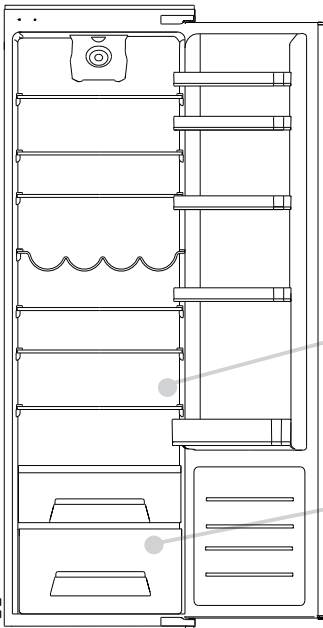
Sbrinamento del comparto frigorifero

Durante il normale funzionamento, il frigorifero si sbrina automaticamente. Non è necessario eliminare la brina o asciugare le gocce d'acqua sulla parete posteriore (a seconda del funzionamento). L'acqua viene convogliata sulla parte posteriore tramite l'apposito foro di drenaggio, quindi evapora con il calore del compressore.

- Mantenere pulito il tubo di drenaggio (Fig. 8) nel comparto frigorifero in modo che non si riempia d'acqua.

In questo prodotto, lo sbrinamento del comparto frigo avviene automaticamente.

(Figura 8)



La presenza di un lieve strato di ghiaccio o di gocce d'acqua sulla parte posteriore del comparto frigo in funzione è normale.

Accertarsi che il drenaggio dell'acqua sia sempre pulito e che gli alimenti non siano a contatto con la parete posteriore o con le pareti laterali del comparto frigo.

N.B. La targhetta dell'elettrodomestico si trova in questa posizione e riporta tutti i dati da indicare all'assistenza clienti in caso di guasto.

Importante: se la temperatura ambiente è elevata, l'elettrodomestico potrebbe rimanere in funzione continuamente producendo un accumulo eccessivo di ghiaccio sulla parete interna del frigorifero. In questo caso, ruotare la manopola su un'impostazione più calda (1-2).

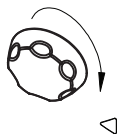


Fig. 8

PULIZIA E MANUTENZIONE

Illuminazione

Illuminazione a LED

Il prodotto è dotato di illuminazione a LED. Per eventuali sostituzioni rivolgersi al servizio di assistenza tecnica. Rispetto alle tradizionali lampade a bulbo, i LED durano di più e sono meno dannosi per l'ambiente.

Pulizia

AVVISO:

- Prima di qualunque intervento, staccare la spina del frigorifero dalla presa per evitare scosse elettriche.
- Non versare acqua sulle parti esterne e interne del frigorifero, in quanto potrebbe causare ossidazione e compromettere l'isolamento elettrico.

IMPORTANTE:

Per evitare incrinature delle superfici interne e delle parti in plastica, attenersi alle seguenti raccomandazioni:

- Pulire il grasso degli alimenti depositato sui componenti in plastica.
- Le parti interne, le guarnizioni e le parti esterne possono essere pulite con un panno e acqua tiepida con bicarbonato di sodio o sapone neutro. Non adoperare solventi, ammoniacca, candeggina o prodotti abrasivi.
- Rimuovere gli accessori (ad esempio i ripiani) dal frigorifero e dallo sportello. Lavare con acqua calda saponata. Sciacquare e asciugare perfettamente.
- La parte posteriore dell'elettrodomestico è incline all'accumulo di polvere che può essere rimossa con un aspirapolvere dopo aver staccato la spina dell'elettrodomestico dalla presa. L'eliminazione della polvere incrementa l'efficienza energetica.

RISPARMIO ENERGETICO

Per risparmiare energia, attenersi alle seguenti raccomandazioni:

- Installare l'elettrodomestico lontano da fonti di calore, non esposto alla luce solare diretta e in un ambiente ben ventilato.
- Non introdurre alimenti caldi nel frigorifero per evitare l'aumento della temperatura interna e il funzionamento continuo del compressore.
- Per garantire un'adeguata circolazione dell'aria, non introdurre quantità eccessive di alimenti.
- In caso di accumulo di ghiaccio, sbrinare l'elettrodomestico (vedere SBRINAMENTO) per agevolare il trasferimento del freddo.
- In caso di blackout, tenere chiuso il più possibile lo sportello del frigorifero.
- Aprire o tenere aperti gli sportelli dell'elettrodomestico il meno possibile.
- Evitare di regolare il termostato su una temperatura troppo fredda.
- Rimuovere la polvere accumulata sulla parte posteriore dell'elettrodomestico (vedere PULIZIA).

RIDUZIONE DELLA RUMOROSITÀ

Durante il funzionamento il frigorifero emette rumori del tutto normali, ad esempio:

- **RONZIO**, indicante che il compressore è in funzione
- **BRONTOLII, FRUSCII e SIBILI**, indicanti il flusso del refrigerante nei tubi.
- **TICCHETTII e SCATTI**, indicanti che il compressore ha smesso di funzionare.

Per ridurre i rumori delle vibrazioni, attenersi ai seguenti suggerimenti:

- **Contenitori a contatto tra loro**: evitare il contatto tra contenitori e recipienti di vetro.
- **Vibrazioni di cassette, ripiani e contenitori**: accertarsi che gli accessori interni siano stati installati correttamente.

NOTA:

Il gas refrigerante è udibile anche quando il compressore non è in funzione;

non è un difetto ma una condizione di normalità.

Se si avverte uno scatto all'interno dell'elettrodomestico, è un normale rumore dovuto all'espansione dei vari materiali.

SPORTELLO REVERSIBILE

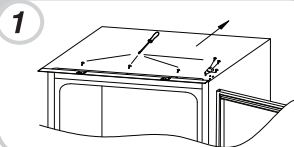
Gli sportelli dell'elettrodomestico possono essere invertiti in modo che si aprano a destra o a sinistra, a seconda delle esigenze.

NOTA:

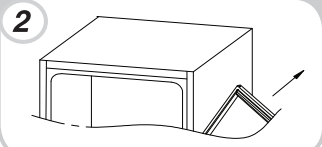
- L'inversione degli sportelli deve essere effettuata solo da personale tecnico qualificato.
- L'inversione degli sportelli non è coperta dalla garanzia.

INVERSIONE DEL SENSO DI APERTURA DEGLI SPORTELLI

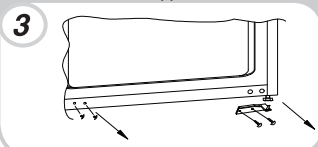
Rimuovere la cerniera e la piastra superiore con un cacciavite.



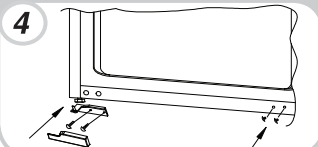
Rimuovere lo sportello superiore.



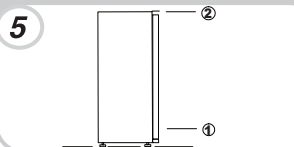
Rimuovere la cerniera inferiore destra e i tasselli in plastica a sinistra, quindi reinstallarli sul lato opposto.



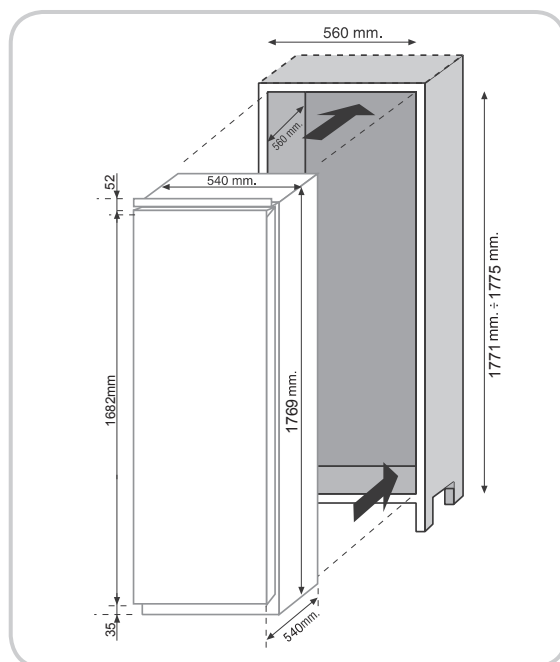
Utilizzare la cerniera e il coperchio opposti e installarli sulla parte inferiore sinistra.



Rimontare sportelli e cerniere dal basso verso l'alto, da 1 a 2.

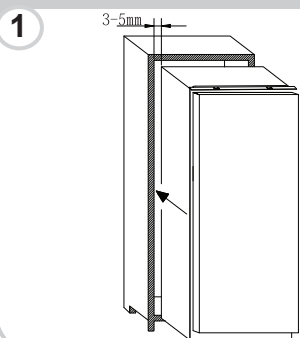


DIMENSIONI DEL PRODOTTO E DEL VANO DI INCASSO

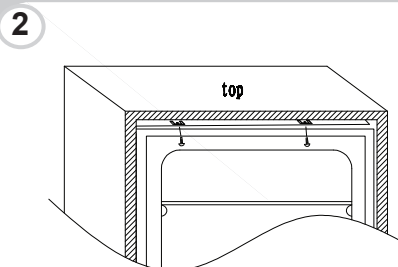


INSTALLAZIONE DELL'ELETTRODOMESTICO A INCASSO

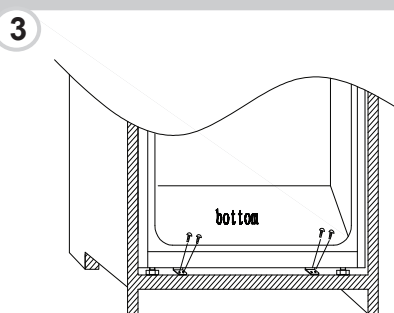
Inserire l'elettrodomestico nell'incasso collocandolo sul lato opposto delle cerniere e accertarsi che la distanza tra l'elettrodomestico e l'incasso sia 3-5 mm.



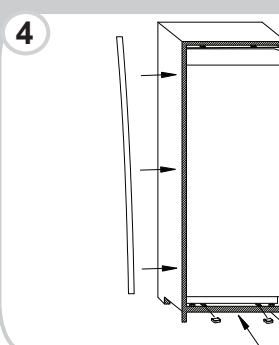
Accertarsi che lo sportello dell'elettrodomestico sia allineato all'anta dell'incasso e avvitare la parte superiore dell'elettrodomestico al vano.



Avvitare la parte inferiore dell'elettrodomestico



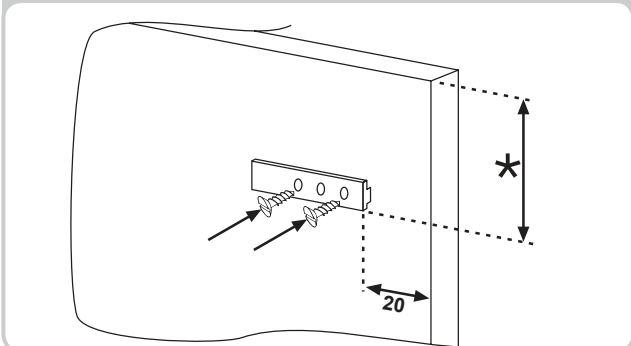
Applicare la guarnizione all'elettrodomestico e tagliare l'eventuale parte in eccesso. Applicare le coperture di plastica alle parti inferiori.



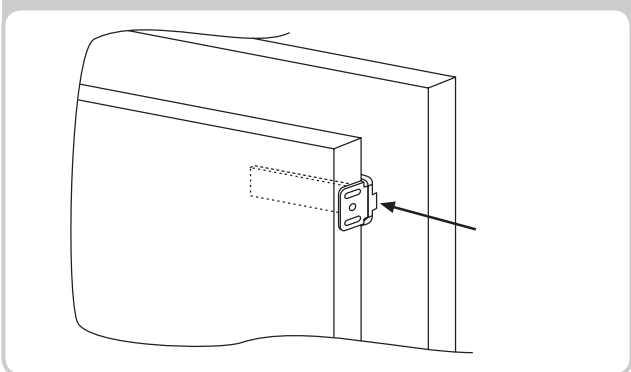
ABBINAMENTO DEI PANNELLI DELLA COLONNA A INCASSO AGLI SPORTELLI DELL'ELETTRODOMESTICO

L'elettrodomestico è fornito con gli elementi di giunzione degli sportelli con i pannelli della colonna a incasso (supporti a slitta).

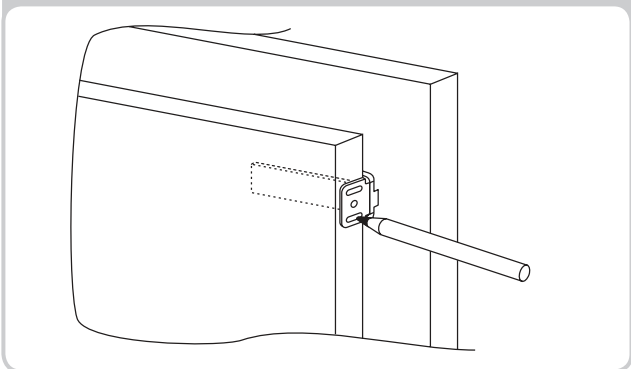
Fissare la slitta nella parte interna del pannello della colonna a incasso all'altezza desiderata e a circa 20 mm dal bordo esterno dello sportello.



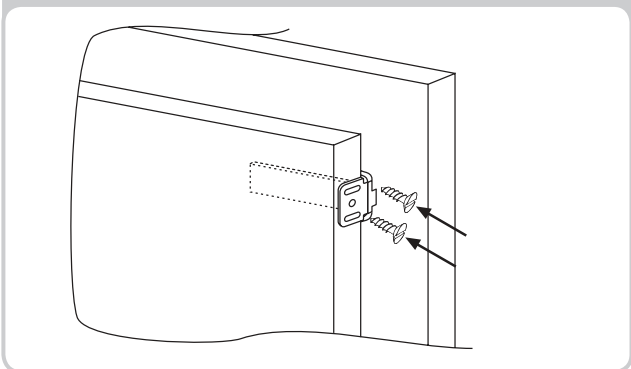
Aprire gli sportelli della colonna a incasso e il frigo. Collocare il supporto nella slitta e applicarlo allo sportello del frigo.



Contrassegnare i punti di fissaggio per le viti e praticare i fori utilizzando un trapano con una punta di 2,5 mm di diametro.



Collegare lo sportello dell'elettrodomestico al pannello del vano utilizzando le scanalature della slitta come guida.



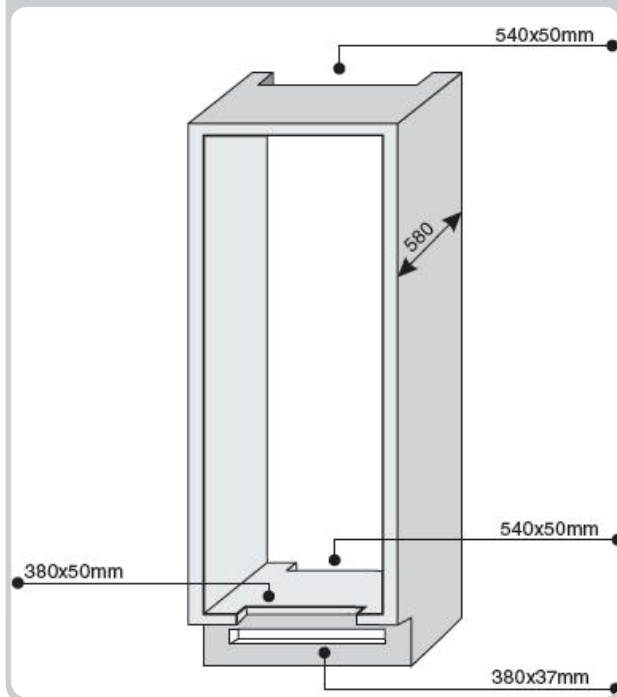
PRECAUZIONI PER L'USO CORRETTO

Una volta incassato il prodotto, collocare la parte posteriore della colonna a contatto con la parete in modo da impedire l'accesso al vano compressore.

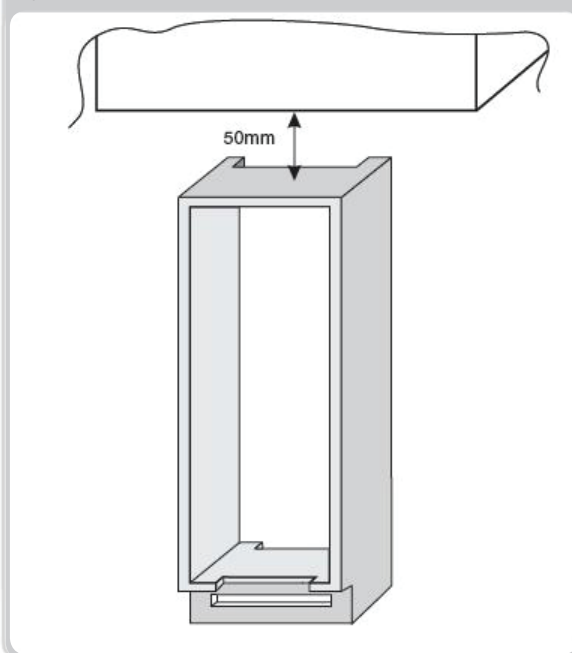
Per il corretto funzionamento del prodotto è necessaria un'adeguata circolazione dell'aria per raffreddare il condensatore collocato sulla parte posteriore dell'elettrodomestico.

A tal fine, la colonna deve essere dotata di camino posteriore la cui apertura deve essere libera e la cui feritoia deve essere coperta da una griglia di ventilazione.

Dimensioni dei ritagli dell'unità.



Spazio da lasciare tra unità e soffitto.



INUTILIZZO TEMPORANEO

- Se l'elettrodomestico rimane inutilizzato per molto tempo:
- 1) Spegnere l'elettrodomestico (vedere Uso).
 - 2) Estrarre la spina o rimuovere il dispositivo di sicurezza.
 - 3) Pulire l'elettrodomestico.
 - 4) Lasciare aperti gli sportelli dell'elettrodomestico.

SOLUZIONE DEI PROBLEMI

PROBLEMA	CAUSA	SOLUZIONE
La lampada per l'illuminazione interna non si accende.	<ul style="list-style-type: none"> • Assenza di energia elettrica. • L'interruttore degli sportelli è bloccato. 	<ul style="list-style-type: none"> • La spina del cavo di alimentazione non è inserita correttamente. • Controllare se l'elettrodomestico è spento. (vedere Regolazione della temperatura). • Controllare se in casa è mancata la corrente. • Controllare se l'elettrodomestico è acceso.
Frigorifero e congelatore non raffreddano sufficientemente.	<ul style="list-style-type: none"> • Gli sportelli non sono chiusi. • Gli sportelli vengono aperti frequentemente. • Impostazione errata della temperatura. • Frigorifero e congelatore sono troppo pieni. • La temperatura ambiente è troppo bassa. • Assenza di energia elettrica. 	<ul style="list-style-type: none"> • Accertarsi che lo sportello e le guarnizioni garantiscano una tenuta adeguata. • Evitare di lasciare inutilmente gli sportelli aperti per troppo tempo. • Controllare l'impostazione della temperatura e diminuirla, se possibile (vedere Regolazione della temperatura). • Attendere che la temperatura del frigorifero o del congelatore si stabilizzi. • Accertarsi che la temperatura ambiente sia conforme alle specifiche riportate sulla targhetta (vedere Installazione). • La spina del cavo di alimentazione non è inserita correttamente. • Controllare se l'elettrodomestico è spento (vedere Regolazione della temperatura). • Controllare se in casa è mancata la corrente.
Il cibo nel frigorifero si congela.	<ul style="list-style-type: none"> • Impostazione errata della temperatura. • Alimenti a contatto con la parete posteriore. • Il congelamento di una quantità eccessiva di cibo fresco causa l'abbassamento della temperatura del frigorifero. 	<ul style="list-style-type: none"> • Controllare l'impostazione della temperatura (vedere Regolazione della temperatura) e diminuirla, se possibile. • Staccare gli alimenti dalla parete posteriore del frigorifero. • Non superare la quantità massima di alimenti da congelare (vedere Congelamento).
La parte inferiore del comparto frigo è umida o sono presenti goccioline.	<ul style="list-style-type: none"> • Il tubo di drenaggio potrebbe essere intasato. 	<ul style="list-style-type: none"> • Pulire il tubo di drenaggio con un bastoncino o un oggetto simile per consentire il drenaggio dell'acqua.
Presenza di gocce o acqua sulla parete posteriore del frigorifero.	<ul style="list-style-type: none"> • Funzionamento normale del frigorifero. 	<ul style="list-style-type: none"> • Non è un difetto (vedere Sbrinamento).
Presenza di acqua nel cassetto della frutta.	<ul style="list-style-type: none"> • Circolazione d'aria assente. • Frutta e verdura contengono troppa umidità. 	<ul style="list-style-type: none"> • Accertarsi che sul ripiano in vetro non siano collocati alimenti che impediscano la circolazione dell'aria. • Avvolgere la frutta e la verdura in materiali plastici, ad esempio pellicole, sacchetti o contenitori.
Il motore rimane continuamente in funzione.	<ul style="list-style-type: none"> • Gli sportelli non sono chiusi. • Gli sportelli vengono aperti frequentemente. • La temperatura ambiente è molto alta. • Spessore del ghiaccio superiore a 3 mm. 	<ul style="list-style-type: none"> • Accertarsi che gli sportelli siano chiusi e che la tenuta delle guarnizioni sia adeguata. • Evitare di lasciare inutilmente gli sportelli aperti per troppo tempo. • Accertarsi che la temperatura ambiente sia conforme alle specifiche riportate sulla targhetta (vedere Installazione). • Impostare il display/termostato su una temperatura più alta. • Sbrinare l'unità (vedere Sbrinamento).

SE IL PROBLEMA NON È STATO RISOLTO, RIVOLGERSI AL CENTRO ASSISTENZA INDICANDO IL TIPO DI GUASTO E FORNENDO LE INFORMAZIONI RIPORTATE SULLA TARGHETTA COLLOCATA ALL'INTERNO DEL COMPARTO FRIGORIFERO:

- Modello.
- Numero di serie.

SAFETY INFORMATION	12--12
INSTALLATION	13--13
OPERATION	13--13
CONSERVATION	14--14
FREEZING	15--25
DEFROSTING	15--15
MAINTENANCE AND CLEANING	16--16
ENERGY SAVINGS	16--16
AVOIDING NOISES	16--16
REVERSIBILITY OF THE DOOR	16--17
PRODUCT DIMENSION AND BUILT-IN COMPARTMENT..	17--18
INSTALLATION OF THE APPLIANCE IN THE COLUMN....	18--18
COPLING OF THE PANELS OF THE BUILT-IN COLUMN OF THE APPLIANCE DOORS	19--19
PRECAUTIONS FOR THE CORRECT OPERATION	19--19
SUSPENDING USE OF THE APPLIANCE	19--19
TROUBLESHOOTING	20--20

Thank you for purchasing this product.

Before using your refrigerator, please carefully read this instruction manual in order to maximize its performance. Store all documentation for subsequent use or for other owners. This product is intended solely for household use or similar applications such as:

- the kitchen area for personnel in shops, offices and other working environments
- on farms, by clientele of hotels, motels and other environments of a residential type
- at bed and breakfasts (B & B)
- for catering services and similar applications not for retail sale.

This appliance must be used only for purposes of storage of food, any other use is considered dangerous and the manufacturer will not be responsible for any omissions. Also, it is recommended that you take note of the warranty conditions.

SAFETY INFORMATION

The refrigerator contains a refrigerant gas (R600a: isobutane) and insulating gas (cyclopentane), with high compatibility with the environment, that are, however, inflammable.

We recommend that you follow the following regulations so as to avoid situations dangerous to you:

- Before performing any operation, unplug the power cord from the power socket.
- The refrigeration system positioned behind and inside the refrigerator contains refrigerant. Therefore, avoid damaging the tubes.
- If in the refrigeration system a leak is noted, do not touch the wall outlet and do not use open flames. Open the window and let air into the room. Then call a service centre to ask for repair.
- Do not scrape with a knife or sharp object to remove frost or ice that occurs. With these, the refrigerant circuit can be damaged, the spill from which can cause a fire or damage your eyes.
- Do not install the appliance in humid, oily or dusty places, nor expose it to direct sunlight and to water.
- Do not install the appliance near heaters or inflammable materials.
- Do not use extension cords or adapters.
- Do not excessively pull or fold the power cord or touch the plug with wet hands.
- Do not damage the plug and/or the power cord; this could cause electrical shocks or fires.
- It is recommended to keep the plug clean, any excessive dust residues on the plug can be the cause fire.
- Do not use mechanical devices or other equipment to hasten the defrosting process.
- Absolutely avoid the use of open flame or electrical equipment, such as heaters, steam cleaners, candles, oil lamps and the like in order to speed up the defrosting phase.
- Do not use or store inflammable sprays, such as spray paint, near the refrigerator. It could cause an explosion or fire.
- Do not use electrical appliances inside the food storage compartments, unless they are of the type recommended by the manufacturer.
- Do not place or store inflammable and highly volatile materials such as ether, petrol, LPG, propane gas, aerosol spray cans, adhesives, pure alcohol, etc. These materials may cause an explosion.
- Do not store medicine or research materials in the refrigerator. When the material that requires a strict control of storage temperatures is to be stored, it is possible that it will deteriorate or an uncontrolled reaction may occur that can cause risks.
- Maintain the ventilation openings in the appliance enclosure or in the built-in structure, free of obstruction.
- Do not place objects and/or containers filled with water on the top of the appliance.
- Do not perform repairs on this refrigerator. All interventions must be performed solely by qualified personnel.
- This appliance can be used by children aged from 8 years and above and by persons with reduced physical, sensory or mental capabilities or with a lack of experience and knowledge, provided that they have been given adequate supervision or instruction concerning how to use the appliance in a safe way and understand the hazards involved.

Children should not play with the appliance. Cleaning and user maintenance should not be made by children without supervision.

Turning the knob fully counterclockwise, you will hear a click which corresponds to the switch-off of the product.

When the appliance is installed, the electrical cord and the current socket must be easily reached.

The socket is compatible with the plug of the appliance. If not, request replacement of the plug by an authorized technician; do not use extension cords and/or multiple connectors.

Do not touch the internal parts or frozen food with moist or wet hands as it can cause burns.

Scrapping old appliance



By ensuring that this product is properly disposed of, you will help prevent potential negative consequences for the environment and human health, which could otherwise arise due to inappropriate waste handling of this product on reaching the end of its working life. With proper disposal of the appliance, it is possible to recover valuable raw materials!

This appliance is marked as conforming to the European Directive 2012/19/EU on Waste of Electrical and Electronic Equipment (WEEE). The symbol on the product indicates that this appliance may not be treated as normal household waste; it must, instead, be delivered over to the nearest collection point for the recycling of electrical and electronic equipment.

Disposal must be effectuated in accordance with the environmental regulations in force for waste disposal.

For more detailed information about treatment, recovery and recycling of this product, contact the competent public office (Department of Ecology and Environment), your home household waste disposal service, or the shop where you purchased the product.

Cut and dispose of the power cord with the plug.

Up until appropriate disposal, do not damage the tubing because they contain the refrigerant gas.

For the disposal of packing materials, follow local regulations.

WEEE contains both polluting substances (which can cause negative consequences for the environment) and basic components (which can be re-used). It is important to have WEEE subjected to specific treatments, in order to remove and dispose properly all pollutants, and recover and recycle all materials.

Individuals can play an important role in ensuring that WEEE does not become an environmental issue; it is essential to follow some basic rules:

-WEEE should not be treated as household waste.

-WEEE should be handed over to the relevant collection points managed by the municipality or by registered companies. In many countries, for large WEEE, home collection could be present.

- when you buy a new appliance, the old one may be returned to the retailer who has to collect it free of charge on a one-to-one basis, as long as the equipment is of equivalent type and has the same functions as the supplied equipment.

Conformity

CE This equipment, in the parts intended to come into contact with food products, is in conformity with the requirements of EC Regulation No. CE 1935/2004. Apparatus conforms with European Directive 2004/108/EC, 2006/95/EC and successive amendments.

INSTALLATION

WARNINGS:

- Do not install the appliance in a damp or wet location as this could compromise the insulation and result in leakage. Furthermore, on the exterior of the same, condensate could accumulate
- Do not place the appliance in locations outside or near sources of heat or exposed to direct sunlight.

The appliance operates properly within the range of environmental temperatures indicated:

+10 +32°C for the climatic class SN

+16 +32°C for the climatic class N

+16 +38°C for the climatic class ST

+16 +43°C for the climatic class T

(See the nameplate of the product)

- Do not place containers with liquids on top of the appliance.
- Wait at least 3 hours after final placement before placing the appliance in operation.

Electrical connection

After shipping, place the appliance vertically and wait at least 2 - 3 hours before connecting it to the electrical system. Before inserting the plug into the electrical socket, make sure that:

- The socket is earthed and in compliance with the law.
- The socket can withstand the maximum power load of the appliance, as indicated on the nameplate of the refrigerator.
- The power supply voltage is within the amounts indicated on the nameplate of the refrigerator.
- The cord must not be folded or compressed.
- The cord must be checked regularly and replaced solely by authorized technicians.
- The manufacturer declines any liability whenever these safety measures are not respected.

Appliance start-up

Remove all wrapping/packaging present inside the appliance and clean with water and baking soda or neutral soap.

After the installation, wait 2 - 3 hours to allow time for the refrigerator/freezer to stabilize at normal working temperature, before placing fresh or frozen foods inside.

If the power cord becomes disconnected, wait at least five minutes before restarting the refrigerator/ freezer. At this point, the appliance is ready for use.

OPERATION

Turning On/Off (no display)

- The thermostat unit for control of the appliance is located inside of the refrigerator compartment (Fig. 1). Rotate the thermostat knob of the thermostat beyond the "0" position. The light is on when the refrigerator door is open. Turning the knob to "0" completely turns off the product.

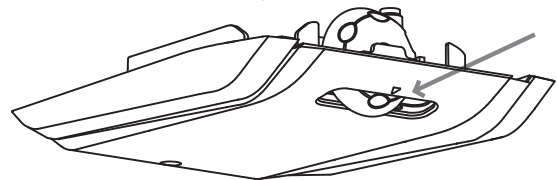


Fig. 1

Temperature adjustment (no display)

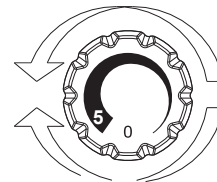


Fig. 2

- The temperature adjustment of both compartments is effected by rotating the thermostat knob (Fig. 2). Select the desired position:
 - For colder temperature in the refrigerator and in the freezer, by turning towards 5.
 - For temperature less cold in the refrigerator and in the freezer, by rotating in the direction of 0.

CONSERVATION

• To maintain the best flavour, nourishment and freshness of foods, it is advisable to store them in the refrigerator compartment as shown in Fig. 6 below, making sure to wrap them in aluminium or plastic sheets or in appropriate covered containers to avoid cross-contamination.

Refrigerator zone

Fruit / Vegetables

• To decrease fruit and vegetable moisture losses they must be wrapped in plastic materials such as, for example, films or bags and then inserted in the fruit/vegetable zone. In this way rapid deterioration is avoided.

FRIDGE ZONE

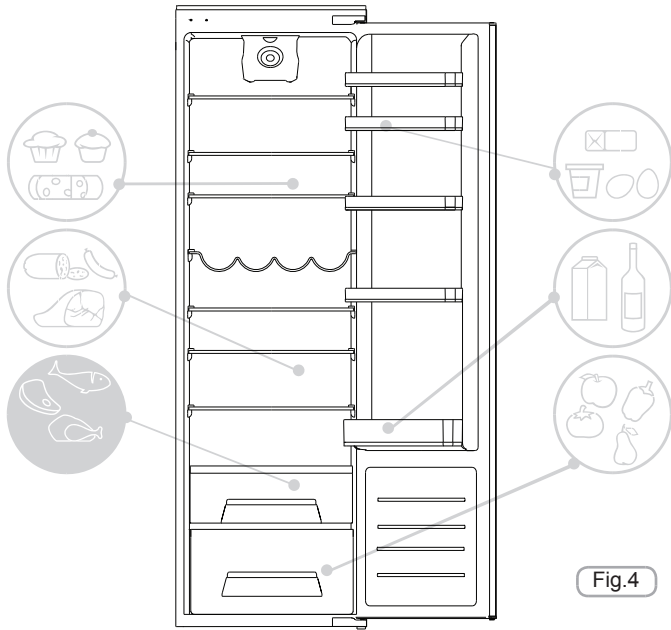


Fig.4

Indicator of the temperature in the coldest zone

(not all models)

Some models are equipped with an indicator of the temperature in the refrigerator compartment in the coldest zone, for you to be able to control the average temperature.

This symbol indicates the coldest zone of the refrigerator (Fig. 5).

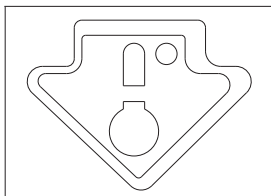


Fig. 5

Check that on the indicator of the temperature, the word OK is clearly shown (Fig. 6). If the word does not appear, this means that the temperature is too high: adjust the temperature to a cooler setting and wait for about 10 hours.

Recheck the indicator: if necessary, proceed with a new adjustment.

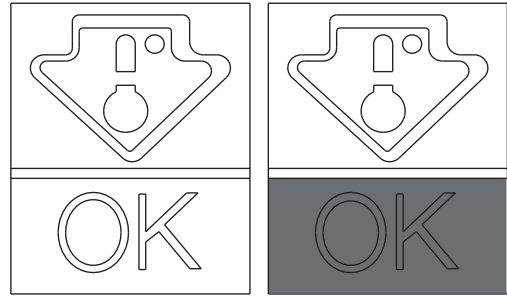


Fig. 6

NOTE:

If large quantities of food are inserted or the refrigerator door frequently opened, it is normal for the indicator fails to show OK. Wait at least 10 h before adjusting the knob to a higher setting.

Practical recommendations

Place food on the shelves in a homogeneous manner to allow air to circulate properly and to cool it.

- Avoid contact between the food and the far end walls of the refrigerator compartment.
- Do not introduce hot foods as they can cause deterioration of existing ones and increase energy consumption.
- Remove the wrappings of foods before inserting them.
- Do not put in dishes or other containers unless previously washed.
- Do not obstruct the cold air ventilator openings with food.
- Do not cover the glass shelf of the vegetable bin to allow for proper air circulation.
- Do not store bottles in the freezer compartment as they can burst when frozen.
- In the case of prolonged power outage, keep the doors closed so that foods remain cold as long as possible.
- The installation of the appliance in a hot and humid location, with frequent door openings and storing large amounts of vegetables can cause the formation of condensate and affect the performance of the unit itself.
- To prevent excessive energy consumption, the frequent or prolonged opening of the doors is not recommended.

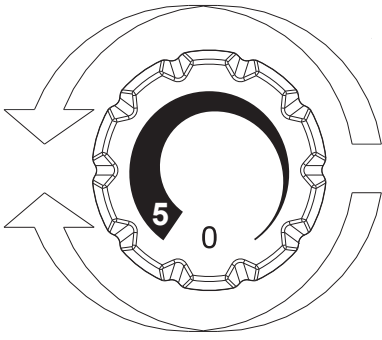


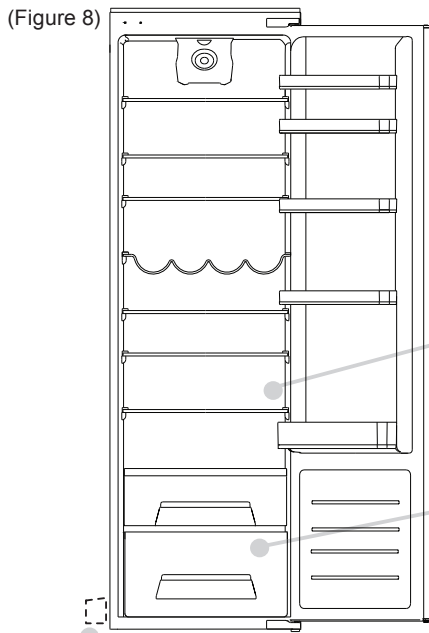
Fig. 7

DEFROSTING

Defrosting the refrigerator compartment

During normal functioning, the refrigerator is automatically defrosted. There is no need to dry the drops of water present on the rear wall or to eliminate the frost (depending on functioning). The water is conveyed to the rear part through the drain hole found there and the heat of the compressor causes it to evaporate.

- Keep the drainage pipe (Fig. 8) clean in the refrigerator compartment to keep it free of water.



(Figure 8)

Defrosting of the fridge compartment occurs automatically in this product.

A small amount of frost or drops of water on the back of the fridge compartment when the fridge is working is normal.

Make sure the water outlet is always clean and make sure foods do not touch the back or sides of the fridge compartment.

N.B. Here you will find your appliance rating plate: it includes all the data to be transmitted to the Customer Service should a fault arise.

Important: if your ambient temperature is high, the appliance may operate continuously, thus building up excessive frost on the inner wall of the fridge. In this case, turn the fridge knob to a warmer setting (1-2).

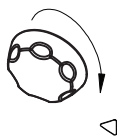


Fig. 8

MAINTENANCE AND CLEANING

Lighting

LED lighting

The product is equipped with **LED** lights, please contact the Technical Assistance Service in case of replacement.

Compared to traditional light bulbs, the **LEDs** last longer and are environmentally friendly.

Cleaning

NOTICE:

- Before each operation, remove the refrigerator plug from the power socket to prevent electric shocks.
- Do not pour water directly on the outside or inside of the refrigerator itself. This could lead to oxidation and damaging of the electrical insulation.

IMPORTANT:

To prevent cracking of the inside surfaces and plastic parts, follow these suggestions:

- Wipe away any food oils adhered to plastic components.
- The internal parts, gaskets and external parts can be cleaned with a cloth with warm water and baking soda or a neutral soap. Do not use solvents, ammonia, bleach or abrasives.
- Remove the accessories, for example, the shelves, from the refrigerator and from the door. Wash in hot soapy water. Rinse and thoroughly dry.
- The back of the appliance tends to accumulate dust which can be eliminated with the use of a vacuum cleaner, after having switched off and disconnected the appliance from the electrical outlet. This provides greater energy efficiency.

ENERGY SAVINGS

For better energy savings, we suggest:

- Installing the appliance away from heat sources and not exposed to direct sunlight and in a well ventilated room.
- Avoid putting hot food into the refrigerator to avoid increasing the internal temperature and therefore causing continuous functioning of the compressor.
- Do not excessively stuff foods so as to ensure proper air circulation.
- Defrost the appliance in case there is ice (see DEFROSTING) to facilitate the transfer of cold.
- In case of absence of electrical energy, it is advisable to keep the refrigerator door closed.
- Open or keep the doors of the appliance open as little as possible
- Avoid adjusting the thermostat to temperatures too cold.
- Remove dust present on the rear of the appliance (see CLEANING).

AVOIDING NOISES

During its operation, the refrigerator emits some absolutely normal noises, such as:

- **HUMMING**, the compressor is running.
- **RUMBLINGS, RUSTLINGS** and **HISSING**, the refrigerant is flowing through the tubes.
- **TICKS** and **CLICKS**, the operation shutdown of the compressor.

Small measures to reduce the vibration noises:

- **Containers touch each other:** Avoid contact between containers and glass recipients.
- **Drawers, shelves, bins vibrate:** Check the proper installation of internal accessories.

NOTE:

The refrigerant gas produces noise even when the compressor is off; it is not a defect, it is normal.

If you hear a clicking sound inside the appliance, it is normal as due to expansion of the various materials.

REVERSIBILITY OF THE DOOR

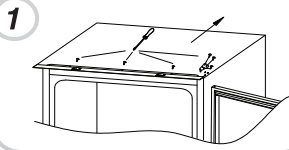
The doors of the appliance can be reversed so as to allow the opening to the right or left according to exigency.

NOTE:

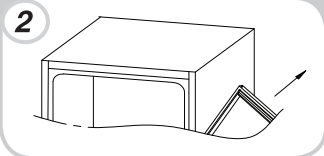
- Inversion of the doors must be performed by qualified technical personnel.
- Inversion of the doors is not covered by the warranty.

REVERSING THE OPENING OF THE DOOR

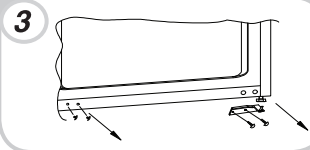
Remove the upper plate and hinge by screw driver.



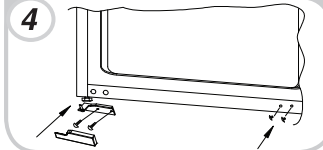
Remove the upper door.



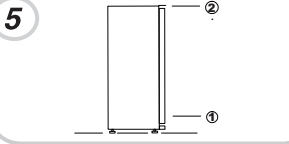
Remove the right bottom hinge and left plastic plugs, and refit them onto the opposite side.



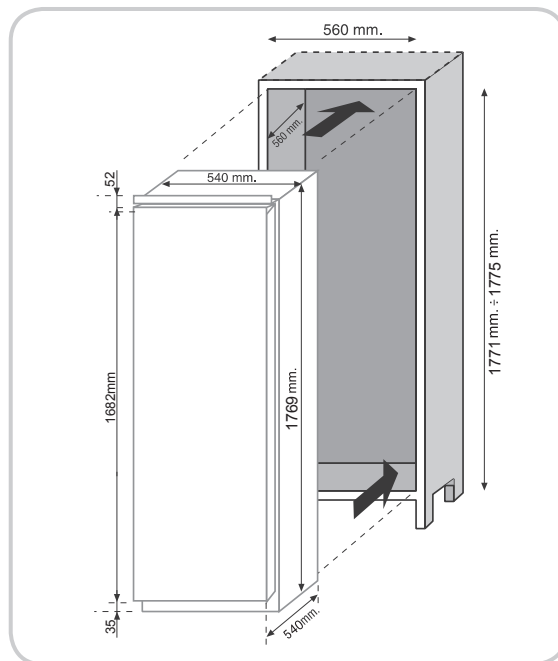
Use the spare hinge and cover from the accessories bag, and fit into the left bottom



Reassemble the doors and hinges workings from bottom to top, from 1-2.

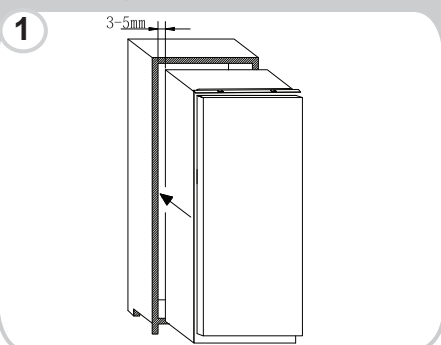


PRODUCT DIMENSIONS AND BUILT-IN COMPARTMENT

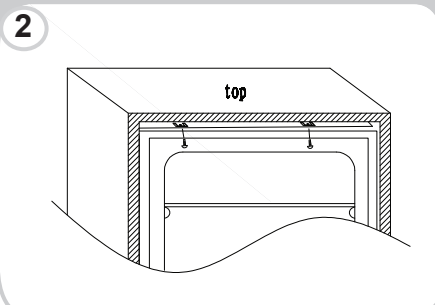


INSTALLATION OF THE APPLIANCE IN THE COLUMN

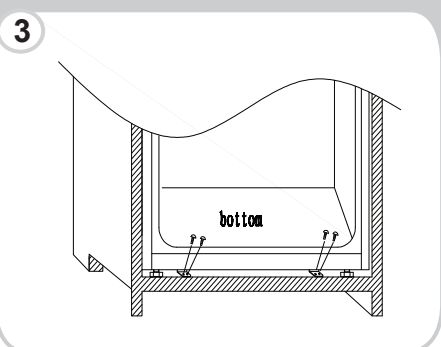
Insert the appliance into the column, placing it on the opposite site of the hinges, and make sure 3-5 mm distance gap.



After ensuring the match between appliance door and column door, then screw the appliance upper part to the cabinet



Screw the appliance lower part.



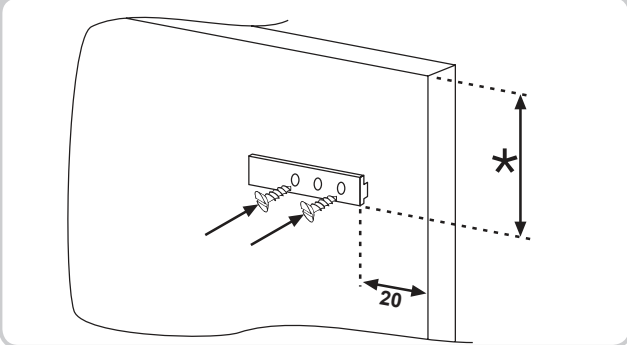
Fit the seal to the appliance, cut off the excessive part if necessary. Fit the bottom parts with plastic covers.



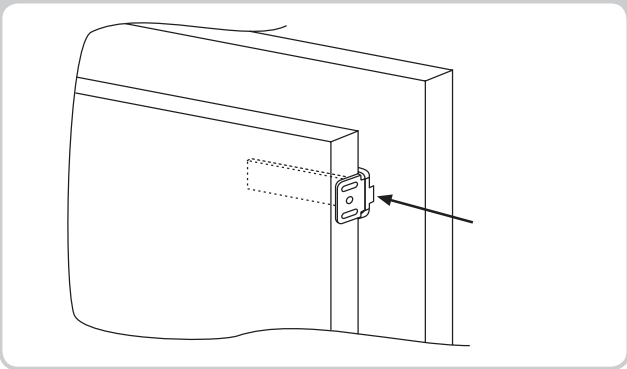
COUPLING OF THE PANELS OF THE BUILT-IN COLUMN OF THE APPLIANCE DOORS

The appliance is equipped with coupling devices for the appliance doors with the column panels (loader slide).

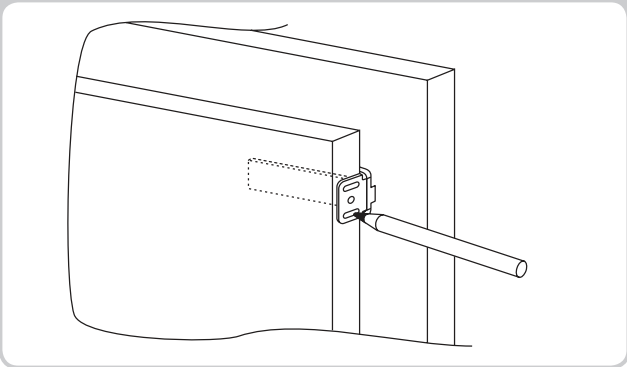
Secure the slide in the inner part of the panel of the built-in column at the desired height and at approx. 20 mm. From the outer wire of the door.



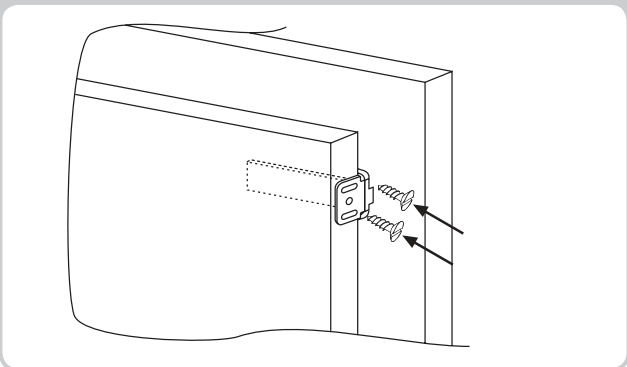
Open the doors of the built-in column and the fridge. Position the built-in loader in the slide, then fit it into the fridge door.



Mark the fixing points for the screws and drill with a bit of a diameter of 2.5mm.



Connect the appliance door to the cabinet panel keeping the loader slots as guidelines.



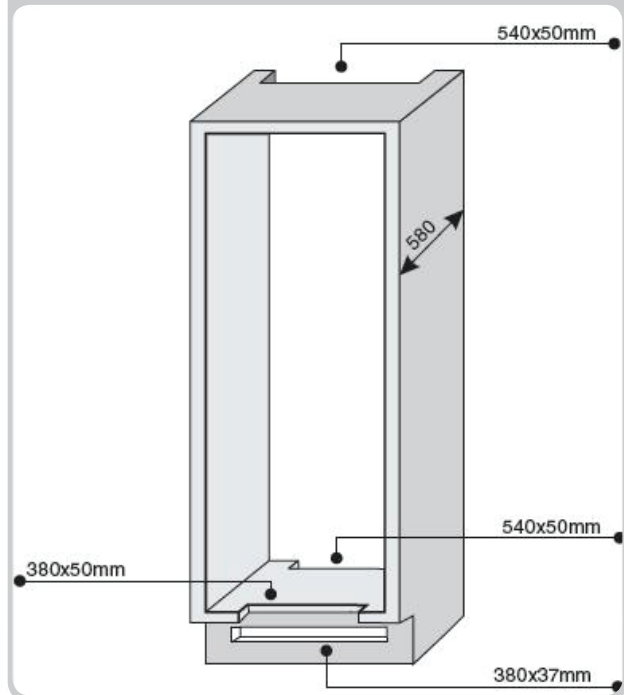
PRECAUTIONS FOR THE CORRECT OPERATION

Once the product has been embedded, place the rear part of the column in contact with the wall so as to prevent access to the compressor compartment.

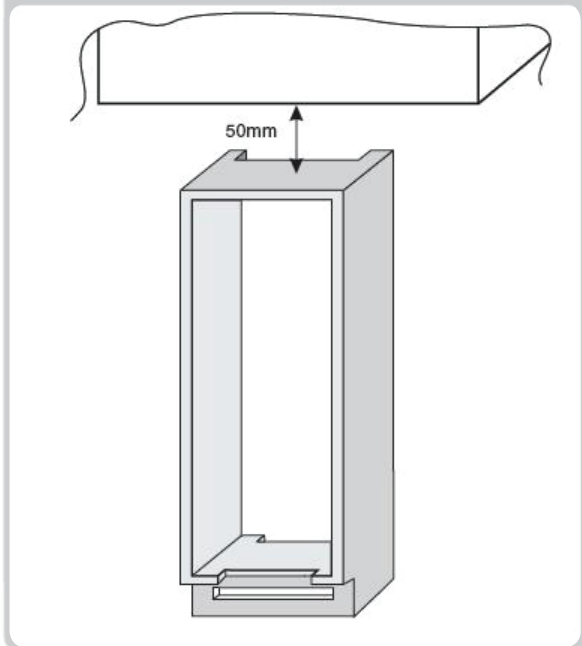
For the product to operate correctly it is essential to allow adequate air circulation so as to cool down the condenser located in the rear part of the appliance.

For this reason, the column must be equipped with a rear chimney, whose upper opening must not be blocked and with a front slot which will be covered with a ventilation grill.

Size of the unit cut outs.



Room to leave between the unit and ceiling.



SUSPENDING USE OF THE APPLIANCE

If the appliance is not to be used for a long time:

- 1) Turn the appliance OFF (see Operation).
- 2) Extract the plug or remove the safety device.
- 3) Clean the appliance
- 4) Leave the doors of the appliance open.

TROUBLESHOOTING

PROBLEM	CAUSE	REMEDY
The inside illumination light bulb does not turn on.	<ul style="list-style-type: none"> • Electricity absence. • Door switch is blocked. 	<ul style="list-style-type: none"> • The power cord is not properly plugged in. • Check whether the appliance is switched off. (see Temperature Adjustment). • Ensure that there is a current in the house. • Check that it is active.
The refrigerator and freezer do not sufficiently cool.	<ul style="list-style-type: none"> • The doors are not closed. • The doors are frequently opened • Erroneous setting of the temperature. • The refrigerator and freezer have been excessively filled. • Surrounding temperature is too low. • No electrical power. 	<ul style="list-style-type: none"> • Check that the door and gaskets close properly. • Avoid unnecessary opening of the doors for a period of time. • Check the temperature setting and, if it is possible, cool even more (see Temperature adjustment) • Wait for the stabilization of the temperature of the refrigerator or freezer. • Check that the ambient temperature is in accordance with what is indicated on the nameplate (see Installation). • The power cord is not properly plugged in. • Check whether the appliance is switched off (see Temperature adjustment) • Ensure that in the home there is current.
The food in the refrigerator freezes.	<ul style="list-style-type: none"> • Erroneous setting of the temperature. • Food in contact with the back wall. • The freezing of too much fresh food causes a lowering of the temperature of the refrigerator 	<ul style="list-style-type: none"> • Check the temperature setting (see Temperature Adjustment) and, if possible, decrease temperature setting. • Separate the food from the back wall of the refrigerator. • Do not exceed the maximum amount to be frozen (see Freezing).
The bottom of the refrigerator compartment is wet or droplets are present.	The drain tube could be clogged.	<ul style="list-style-type: none"> • Clean the drain tube with a stick or the like to allow the discharge of water.
Presence of drops or water on the back wall of the refrigerator.	• Normal operation of the refrigerator.	• It is not a defect (see Defrosting).
Presence of water in the vegetable drawer.	<ul style="list-style-type: none"> • Lack of air circulation. • Vegetables and fruits with too much moisture. 	<ul style="list-style-type: none"> • Verify that your glass shelf tray vegetables are not put foods that prevent air circulation. • Wrap the fruit and vegetable materials plastic such as, for example, films, bags or containers.
The motor runs continuously.	<ul style="list-style-type: none"> • The doors are not closed. • The doors are opened frequently. • Ambient temperature is very high. • Thickness of frost than 3mm. 	<ul style="list-style-type: none"> • Make sure the doors are closed and if the seals close properly. • Avoid unnecessary open ports for a certain period. • Verify that the ambient temperature is in accordance with the specifications on the nameplate (see Installation). • Set the display/thermostat a warmer temperature. • Defrost the unit (see Defrosting).

IF YOU ARE NOT SOLVED THE PROBLEM, CONTACT THE SERVICE CENTER, PLEASE GIVE THE TYPE OF FAULT AND THE INFORMATION ON THE PLATE OF THIS APPARATUS TO INSIDE THE REFRIGERATOR COMPARTMENT:

- The model of equipment.
- The number of series.

INFORMATIONS SUR LA SECURITE	22--22
INSTALLATION	23--23
FONCTIONNEMENT.....	23--23
CONSERVATION	24--24
CONGELATION	25--25
DEGIVRAGE	25--25
MAINTENANCE ET NETTOYAGE	26--26
ECONOMIES D'ENERGIE	26--26
EVITER LES BRUITS	26--26
OUVERTURE REVERSIBLE DE LA PORTE.....	26--27
DIMENSIONS DU PRODUIT ET COMPARTIMENT	
ENCASTRE.....	27--28
INSTALLATION DE L'APPAREIL DANS LA COLONNE	28--28
ASSEMBLAGE DES PANNEAUX DE LA COLONNE	
ENCASTREMENT DES PORTES DE L'APPAREIL	29--29
PRECAUTIONS RELATIVES AU FONCTIONNEMENT	
CORRECT	29--29
SUSPENDRE L'UTILISATION DE L'APPAREIL	29--29
DEPANNAGE	30--30

Merci d'avoir acheté ce produit.

Avant d'utiliser votre réfrigérateur, veuillez lire attentivement ce mode d'emploi afin d'optimiser sa performance. Conserver l'ensemble de la documentation pour un usage ultérieur ou pour d'autres propriétaires. Ce produit est conçu uniquement pour une utilisation privée ou des applications similaires comme :

- le coin cuisine du personnel dans les magasins, bureaux et autres environnements de travail
- dans les fermes, par la clientèle des hôtels, des motels et autres environnements résidentiels
- dans les Bed and Breakfast (B & B)
- pour les services de restauration et applications similaires non dédiées à la vente au détail.

Cet appareil doit être utilisé uniquement à des fins de conservation d'aliments, toute autre utilisation est considérée comme dangereuse et le fabricant ne sera pas responsable de toute omission. De plus, il est recommandé de prendre note des conditions de garantie.

INFORMATIONS SUR LA SECURITE

Le réfrigérateur contient un gaz réfrigérant (R660a : isobutane) et un gaz isolant (cyclopentane), dotés d'une compatibilité élevée avec l'environnement et qui sont cependant inflammables.

Nous vous recommandons de suivre les réglementations suivantes afin d'éviter toutes situations dangereuses pour vous :

- Avant de procéder à tout fonctionnement, débrancher le cordon électrique de la prise électrique.
- Le système de réfrigération positionné derrière et à l'intérieur du réfrigérateur contient du réfrigérant. Par conséquent, éviter d'endommager les tuyaux.
- Si une fuite est détectée dans le système de réfrigération, ne pas toucher la sortie murale et ne pas utiliser de flammes. Ouvrir la fenêtre et aérer la pièce. Ensuite appeler un service après-ventes pour demander une réparation.
- Ne pas gratter avec un couteau ou un objet tranchant pour retirer le givre ou la glace apparus. Ils peuvent causer des dégâts sur le circuit réfrigérant, toute projection en résultant peut provoquer un incendie ou endommager vos yeux.
- Ne pas installer l'appareil dans des endroits humides, huileux ou poussiéreux, ne pas l'exposer à la lumière directe du soleil et à l'eau.
- Ne pas installer l'appareil à proximité de radiateurs ou de matériaux inflammables.
- Ne pas utiliser de rallonges ni d'adaptateurs.
- Ne pas tirer ou plier de manière excessive le cordon d'alimentation ou ne pas toucher la fiche avec les mains mouillées.
- Ne pas endommager la fiche et/ou le cordon d'alimentation ; cela pourrait provoquer des chocs électriques ou des incendies.
- Il est recommandé de garder la fiche dans un état propre, tout résidu de poussière présente en excès sur la fiche peut être la cause d'un incendie.
- Ne pas utiliser de dispositifs mécaniques ou d'autre équipement pour accélérer le processus de dégivrage.
- Éviter impérativement l'utilisation d'une flamme ou d'un équipement électrique, tel que des radiateurs, des nettoyeurs vapeur, des bougies, des lampes à pétrole ou similaires pour accélérer la phase de dégivrage.
- Ne pas utiliser ou conserver des sprays inflammables, tels que de la peinture en aérosol, auprès du réfrigérateur. Cela pourrait causer une explosion ou un incendie.
- Ne pas utiliser les appareils à l'intérieur des compartiments de conservation des aliments, dans la mesure où ils correspondent au type recommandé par le fabricant.
- Ne pas placer ou conserver des substances inflammables ou hautement volatiles telles que l'éther, le pétrole, le GPL, le gaz propane, les bombes d'aérosol, les colles, l'alcool pur etc. Ces substances peuvent provoquer une explosion.
- Ne pas conserver des médicaments ou des substances de recherche dans le réfrigérateur. Lorsque le matériau à conserver requiert un contrôle strict des températures de conservation, il est possible qu'il se détériore ou qu'une réaction incontrôlée se produise, qui peut entraîner des risques.
- Maintenir les ouvertures de ventilation situées dans le bâti de l'appareil ou sur la structure encadrée, libres de toute obstruction.
- Ne pas placer d'objets et/ou de récipients contenant de l'eau sur le dessus de l'appareil.
- Ne pas effectuer de réparation sur ce réfrigérateur. Toutes les interventions doivent uniquement être réalisées par un personnel qualifié.
- Cet appareil peut être utilisé par des enfants âgés de 8 ans et plus et par des personnes à capacités physiques, sensorielles ou intellectuelles réduites ou sans expérience et connaissances, uniquement s'ils sont sous surveillance ou bien s'ils ont été informés quant à l'utilisation de l'appareil de manière sûre, et s'ils comprennent les risques impliqués.

Les enfants ne doivent pas jouer avec l'appareil. Le nettoyage et l'entretien par l'utilisateur ne doivent pas être effectués par des enfants sans surveillance.

En tournant entièrement le bouton dans le sens horaire, vous entendrez un clic correspondant à l'arrêt du produit.

Une fois l'appareil installé, le cordon électrique et la prise de courant doivent être faciles d'accès.

La prise est compatible avec la fiche de l'appareil. Si ce n'est pas le cas, demander le remplacement de la fiche par un technicien agréé ; ne pas utiliser de rallonges et/ou de connecteurs multiples.

Ne pas toucher les pièces internes ou les aliments surgelés avec les mains humides ou mouillées, car cela provoque des brûlures.

Mise au rebut d'un appareil usagé



En vous assurant de la mise au rebut conforme de ce produit, vous contribuerez à prévenir toute conséquence négative potentielle pour l'environnement et la santé humaine, qui pourrait être provoquée par une gestion inappropriée des déchets, une fois que ce produit aura atteint la fin de sa durée de vie.

Une mise au rebut appropriée de l'appareil peut permettre la revalorisation de précieuses matières premières !

Cet appareil est marqué comme conforme à la Directive Européenne 2012/19/CE relative aux déchets d'équipements électriques et électroniques (DEEE).

Le symbole sur le produit indique que cet appareil ne doit pas être traité comme un déchet ménager normal ; il doit plutôt être déposé au point de collecte le plus proche dédié au recyclage des équipements électriques et électroniques.

Il convient de procéder à la mise au rebut conformément aux réglementations environnementales en vigueur pour la mise au rebut de déchets.

Pour des informations plus détaillées concernant le traitement, la récupération et le recyclage de ce produit, contactez le bureau public compétent (Ministère de l'Ecologie et de l'Environnement), votre service de mise au rebut des déchets ménagers ou le magasin où vous avez acheté le produit.

Coupez et éliminez le cordon d'alimentation avec la fiche.

Jusqu'à la mise au rebut appropriée, n'endommagez pas les tuyauteries étant donné qu'elles contiennent le gaz réfrigérant.

Concernant la mise au rebut des matériaux d'étanchéité, suivez les réglementations locales.

Les DEEE contiennent à la fois des substances polluantes (qui peuvent avoir des conséquences négatives sur l'environnement) et des composants de base (qui peuvent être ré-utilisés). Il est important que les DEEE soient soumis à des traitements spécifiques afin de retirer et d'éliminer tous les polluants de manière appropriée et de valoriser et recycler tous les matériaux.

Chaque personne individuelle peut jouer un rôle important en s'assurant que les DEEE ne deviennent pas un problème environnemental ; il est essentiel de suivre certaines lois fondamentales :

- les DEEE ne doivent pas être traités comme des déchets ménagers.
- les DEEE doivent être remis aux points de collecte appropriés, gérés par les municipalités ou des entreprises agréées. Dans de nombreux pays, en cas de DEEE de grande taille, la collecte à domicile peut être à disposition.
- lorsque vous achetez un nouvel appareil, l'ancien peut être retourné au vendeur qui doit le collecter gratuitement sous forme d'échange, dans la mesure où l'équipement est d'un type équivalent et qu'il possède les mêmes fonctions que l'équipement fourni.

Conformité

CE Cet équipement, dont certaines pièces sont conçues pour entrer en contact avec des produits alimentaires, est conforme aux exigences du règlement CE n° 1935/2004. L'appareil est conforme à la Directive Européenne 2004/108/CE, 2006/95/CE et les amendements successifs.

INSTALLATION

AVERTISSEMENTS :

- Ne pas installer l'appareil dans un endroit humide ou mouillé car cela pourrait compromettre l'isolation et provoquer une fuite. Par ailleurs, sur l'extérieur, de la condensation pourrait s'accumuler.
- Ne pas placer l'appareil à l'extérieur ou à proximité de sources de chaleur ou sous la lumière directe du soleil.

L'appareil fonctionne correctement dans la plage des températures environnementales indiquées :

+10 +32°C pour la classe climatique SN

+16 +32°C pour la classe climatique N

+16 +38°C pour la classe climatique ST

+16 +43°C pour la classe climatique T

(Voir la plaque signalétique du produit)

- Ne pas placer de récipients contenant des liquides sur le dessus de l'appareil.
- Attendre au moins 3 heures après la mise en place finale avant de mettre l'appareil en fonctionnement.

Connexion électrique

Après le transport, placer l'appareil verticalement et attendre au moins 2 - 3 heures avant de le raccorder au système électrique. Avant d'insérer la fiche dans la prise électrique, s'assurer que :

- La prise est reliée à la terre et est conforme à la loi.
- La prise peut supporter la charge électrique maximale de l'appareil, comme indiqué sur la plaque signalétique du réfrigérateur.
- La tension d'alimentation se trouve dans les plages indiquées sur la plaque signalétique du réfrigérateur.
- Le cordon ne doit pas être plié ou comprimé.
- Le cordon doit être vérifié régulièrement et remplacé uniquement par des techniciens autorisés.
- Le fabricant décline toute responsabilité en cas de non-respect de ces mesures de sécurité.

Démarrage de l'appareil

Retirer tous les matériaux de conditionnement/d'emballage présents à l'intérieur de l'appareil et le nettoyer avec de l'eau et du bicarbonate de soude ou du savon neutre.

Après installation, attendre 2 - 3 heures pour laisser le temps au réfrigérateur/congélateur de se stabiliser à la température de service normale, avant de déposer des aliments frais ou surgelés à l'intérieur.

Si le cordon d'alimentation est débranché, attendre au moins cinq minutes avant de redémarrer le réfrigérateur/congélateur. A partir de ce point, l'appareil est prêt à être utilisé.

FUNCTIONNEMENT

Allumer/Éteindre (Pas d'affichage)

• L'unité du thermostat pour la commande de l'appareil est localisée à l'intérieur du compartiment du réfrigérateur (Fig. 1).

Faire tourner le bouton du thermostat au-delà de la position « 0 ».

La lumière s'allume lorsque la porte du réfrigérateur est ouverte. Pour éteindre complètement le produit, tourner le bouton sur « 0 ».

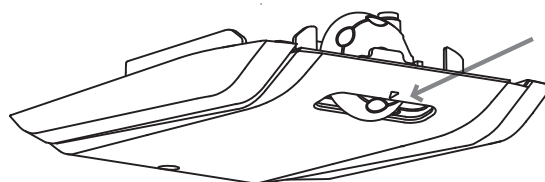


Fig. 1

Réglage de la température (Pas d'affichage)

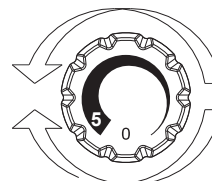


Fig. 2

• Le réglage de la température des deux compartiments est effectué en tournant le bouton du thermostat (Fig. 2).

Sélectionner la position souhaitée :

- Pour obtenir une température plus froide dans le réfrigérateur ou le congélateur, tourner vers 5.
- Pour obtenir une température moins basse dans le réfrigérateur ou le congélateur, tourner en direction de 0.

CONSERVATION

• Pour conserver la saveur, la qualité et la fraîcheur des aliments, il est conseillé de stocker vos aliments dans le compartiment du réfrigérateur comme indiqué sur la Fig. 6 ci-dessous, en s'assurant de les envelopper dans des feuilles d'aluminium ou du film plastique ou dans des récipients correctement fermés, afin d'éviter toute contamination croisée.

Zone du réfrigérateur

Fruits / Légumes

• Pour réduire l'assèchement des fruits et légumes, ils doivent être enveloppés dans des films ou des sachets plastiques, et déposés ensuite dans la zone dédiée aux fruits / légumes. De cette manière, on évite une détérioration rapide.

ZONE DU REFRIGERATEUR

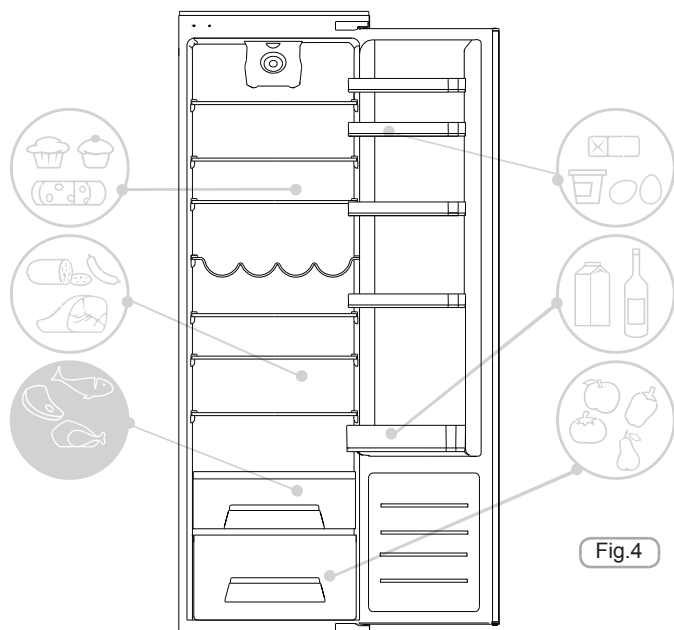


Fig.4

Voyant de la température dans la zone la plus froide

(uniquement sur certains modèles)

Certains modèles sont équipés d'un voyant de la température dans le compartiment du réfrigérateur au niveau de la zone la plus froide, afin de vous permettre de contrôler la température moyenne.

Ce symbole indique la zone la plus froide du réfrigérateur (Fig. 5).

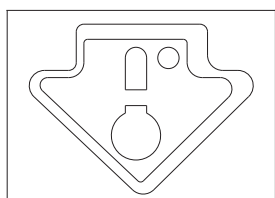


Fig. 5

Vérifier ce point sur le voyant de la température, le mot OK apparaît clairement (Fig. 6). Si ce mot n'apparaît pas, cela signifie que la température est trop élevée : régler la température à un niveau plus froid et attendre environ 10 heures. Vérifier à nouveau le voyant : si nécessaire, procéder à un nouveau réglage.

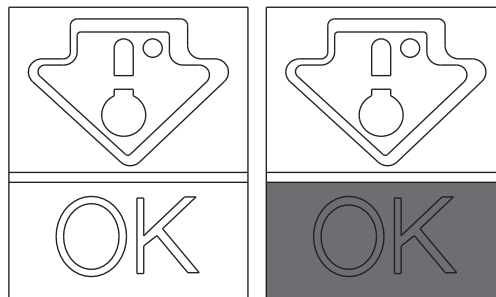


Fig. 6

REMARQUE :

Si de grandes quantités d'aliments sont déposées ou si la porte du réfrigérateur est ouverte fréquemment, il est normal que le voyant ne puisse pas afficher OK. Attendre au minimum 10 heures avant de régler le bouton sur un réglage supérieur.

Recommandations pratiques

Déposer les aliments sur les clayettes de manière homogène de façon à laisser l'air circuler correctement et pour le refroidir.

- Éviter le contact entre les aliments et les parois arrière du compartiment du réfrigérateur.
- Ne pas introduire d'aliments chauds étant donné qu'ils peuvent détériorer les aliments déjà présents et augmenter la consommation énergétique.
- Retirer les emballages des aliments avant de les introduire.
- Ne pas les déposer dans des plats ou d'autres récipients s'ils n'ont pas été lavés préalablement.
- Ne pas obstruer les ouvertures de ventilation d'air froid avec des aliments.
- Ne pas couvrir la clayette en verre du bac à légumes pour permettre une circulation appropriée de l'air.
- Ne pas déposer de bouteilles dans le compartiment du congélateur car elles peuvent exploser une fois congelées.
- En cas de coupure prolongée du courant, garder les portes fermées pour que les aliments restent froids le plus longtemps possible.
- L'installation de l'appareil dans un endroit chaud et humide, exposé à de fréquentes ouvertures des portes et stockant de grandes quantités de légumes, peut entraîner la formation de condensation et affecter la performance de l'unité elle-même.
- Pour éviter une consommation énergétique excessive, l'ouverture fréquente ou prolongée des portes n'est pas recommandée.

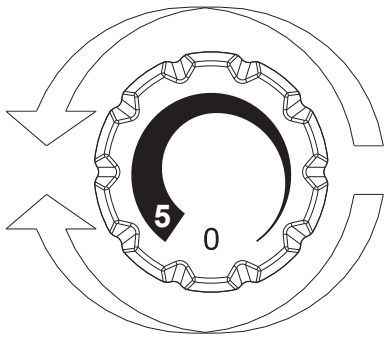


Fig. 7

DEGIVRAGE

Dégivrage du compartiment du réfrigérateur

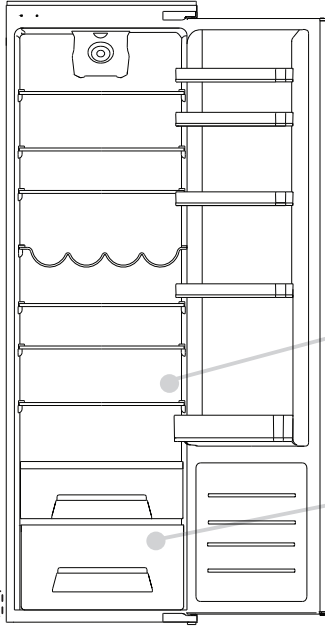
Pendant son fonctionnement normal, le réfrigérateur est dégivré automatiquement. Il n'y a pas besoin de sécher les gouttes d'eau présentes sur la paroi arrière ou de retirer le givre (cela dépend du fonctionnement).

L'eau est acheminée vers la partie arrière par le biais de l'orifice d'écoulement qui s'y trouve et la chaleur du compresseur permet de l'évaporer.

- Garder dans un état propre, le tuyau d'écoulement (Fig. 8) dans le compartiment du réfrigérateur pour qu'il soit exempt d'eau.

Le dégivrage du compartiment du réfrigérateur se fait automatiquement sur cet appareil.

(Figure 8)



Une petite quantité de givre ou de gouttelettes d'eau sur l'arrière du compartiment du réfrigérateur, lors du fonctionnement du réfrigérateur, est normale.

S'assurer que l'évacuation d'eau est toujours propre et s'assurer que les aliments ne touchent pas la paroi arrière ou les côtés du compartiment du congélateur.

N.B. Vous trouverez ici la plaque signalétique de votre appareil : elle inclut toutes les données à transmettre au Service Clients en cas de panne.

Important : si votre température ambiante est élevée, il se peut que l'appareil fonctionne en permanence, ce qui entraîne une formation excessive de givre sur les parois intérieures du réfrigérateur. Dans ce cas, tourner le bouton du réfrigérateur sur une température plus chaude (1-2).



Fig. 8

MAINTENANCE ET NETTOYAGE

Eclairage

Voyant LED

Le produit est équipé de **lampes LED** veuillez contacter le Service d'Assistance Technique en cas de remplacement.
Par rapport aux ampoules des lampes traditionnelles, les **LED** durent plus longtemps et sont respectueuses de l'environnement.

Nettoyage

REMARQUE :

- Avant toute intervention, retirer la fiche du réfrigérateur de la prise électrique pour prévenir tout choc électrique.
- Ne pas verser d'eau directement sur l'extérieur ou l'intérieur du réfrigérateur lui-même. Cela pourrait entraîner une oxydation et endommager l'isolation électrique.

IMPORTANT :

Pour éviter toute fissure sur les surfaces intérieures et les pièces plastiques, suivre ces suggestions :

- Essuyer toutes les graisses alimentaires collées sur les composants plastiques.
- Les pièces intérieures, les garnitures et les pièces extérieures peuvent être nettoyées à l'aide d'un chiffon et d'eau tiède additionnée de bicarbonate de soude ou de savon neutre. Ne pas utiliser de solvants, d'ammoniaque, d'eau de javel ou d'abrasifs.
- Retirer les accessoires, par exemple, les clayettes du réfrigérateur et de la porte. Nettoyer à l'eau chaude savonneuse. Rincer et sécher soigneusement.
- L'arrière de l'appareil a tendance à accumuler de la poussière qu'il est possible d'éliminer à l'aide d'un aspirateur, après avoir éteint et débranché l'appareil de la sortie électrique. Cela permet d'accroître l'efficacité énergétique.

ECONOMIES D'ENERGIE

Pour des économies d'énergie optimales, nous suggérons ce qui suit :

- Installer l'appareil à distance des sources de chaleur et éloigné de la lumière directe du soleil dans une pièce bien ventilée.
- Éviter de déposer des aliments chauds dans le réfrigérateur pour éviter une augmentation de la température intérieure et provoquer ainsi un fonctionnement continu du compresseur.
- Ne pas entasser d'aliments de manière excessive afin d'assurer une bonne circulation de l'air.
- Dégivrer l'appareil en cas de givre (voir DEGIVRAGE) pour faciliter le transfert du froid.
- En cas de coupure de courant, il est conseillé de garder la porte du réfrigérateur fermée.
- Ouvrir ou garder les portes de l'appareil ouvertes le moins possible.
- Éviter de régler le thermostat sur des températures trop basses.
- Retirer la poussière présente sur l'arrière de l'appareil (voir NETTOYAGE).

EVITER LES BRUITS

Pendant son fonctionnement, le réfrigérateur émet des bruits tout à fait normaux comme :

- **BOURDONNEMENT** : le compresseur fonctionne.
 - **GRONDEMENTS, BRUISSEMENTS** et **SIFFLEMENTS** : le réfrigérant coule à travers les tuyaux.
 - **CLAQUEMENT** et **TIC-TAC** : l'arrêt du compresseur.
- Simple mesure de réduction des bruits de vibration :
- **Les récipients se touchent** : éviter le contact entre les récipients et les plats en verre.
 - **Les tiroirs, clayettes et bacs émettent des vibrations** : contrôler l'installation appropriée des accessoires intérieurs.

REMARQUE :

Le gaz réfrigérant produit du bruit même lorsque le compresseur est éteint ; ce n'est pas un défaut, c'est normal.
Si vous entendez un bruit de claquement dans l'appareil, c'est normal étant donné que cela provient de l'expansion des différents matériaux.

OUVERTURE REVERSIBLE DE LA PORTE

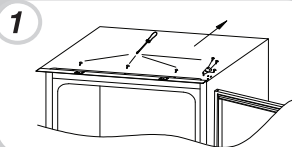
Les portes de l'appareil peuvent être inversées afin de permettre une ouverture vers la droite ou vers la gauche, en fonction des exigences.

REMARQUE :

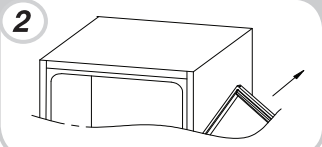
- **L'inversion des portes doit être effectuée par un personnel technique qualifié.**
- **L'inversion des portes n'est pas couverte par la garantie.**

INVERSER LE SENS D'OUVERTURE DES PORTES

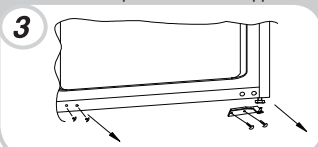
Retirer la plaque supérieure et la charnière à l'aide d'un tournevis.



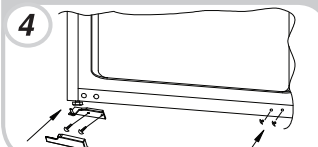
Retirer la porte supérieure.



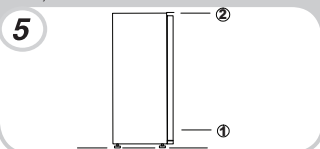
Retirer la charnière inférieure droite et les bouchons plastiques de gauche et les remettre en place sur le côté opposé.



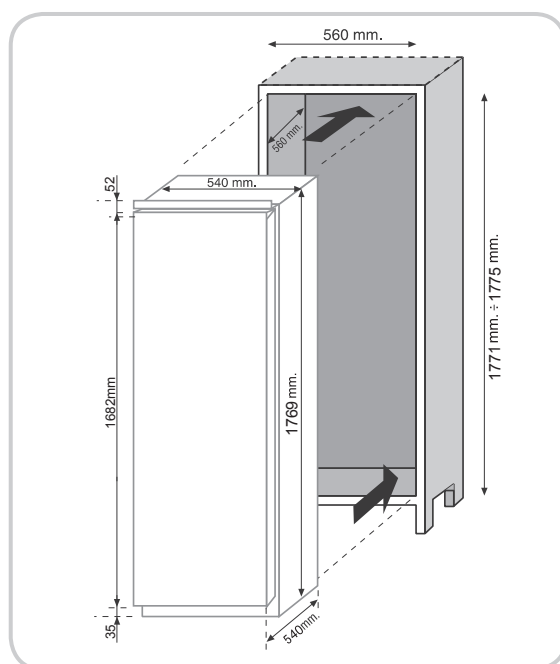
Utiliser la charnière opposée et le cache et les mettre sur la partie basse de gauche.



Assembler de nouveau les mécanismes de portes et de charnières de bas en haut, de 1-2.

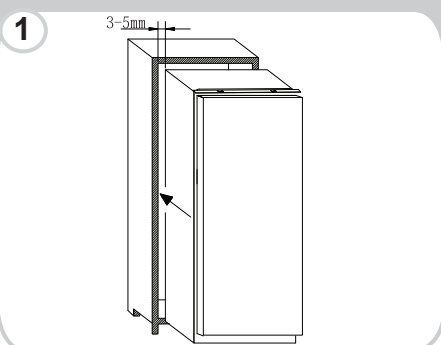


DIMENSIONS DU PRODUIT ET COMPARTIMENT ENCASTRE

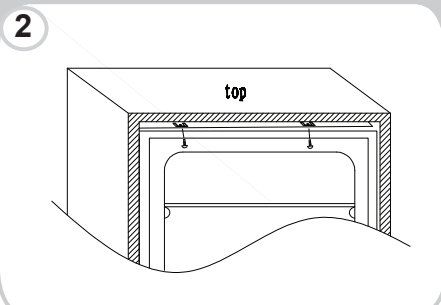


INSTALLATION DE L'APPAREIL DANS LA COLONNE

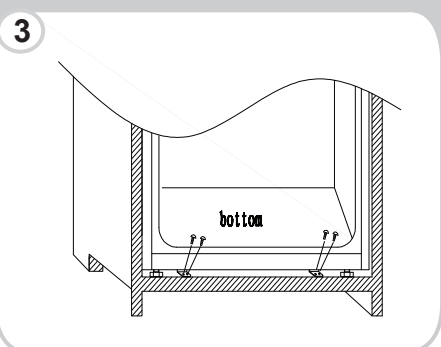
Insérer l'appareil dans la colonne, en le plaçant sur la face opposée des charnières et s'assurer d'un espacement de 3-5 mm.



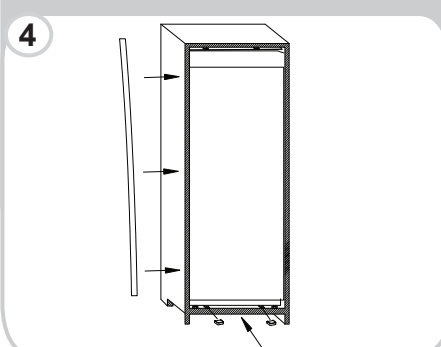
Après avoir vérifié que la porte de l'appareil et celle de la colonne coïncident, visser la partie supérieure de l'appareil sur le cabinet.



Visser la partie inférieure de l'appareil.



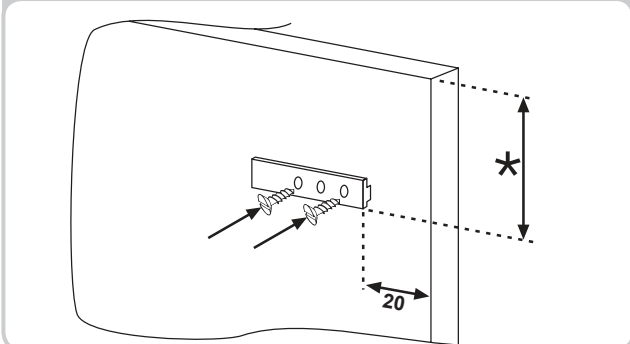
Ajuster le joint d'étanchéité de l'appareil, si nécessaire, découper la surlongueur. Fixer les pièces inférieures avec les caches plastiques.



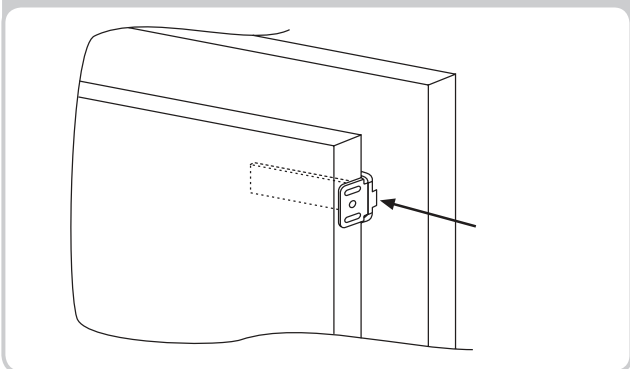
ASSEMBLAGE DES PANNEAUX DE LA COLONNE ENCASTREE DES PORTES DE L'APPAREIL

L'appareil est équipé de dispositifs d'assemblage pour les portes de l'appareil avec les panneaux de colonne (glissière du support).

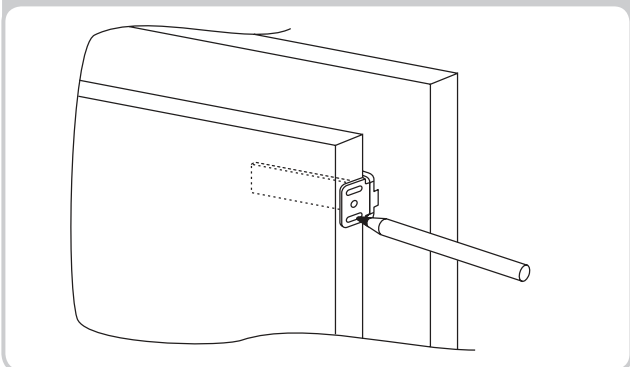
Fixer la glissière dans la partie intérieure du panneau de la colonne encastrée à la hauteur souhaitée et à environ 20 mm du câble extérieur de la porte.



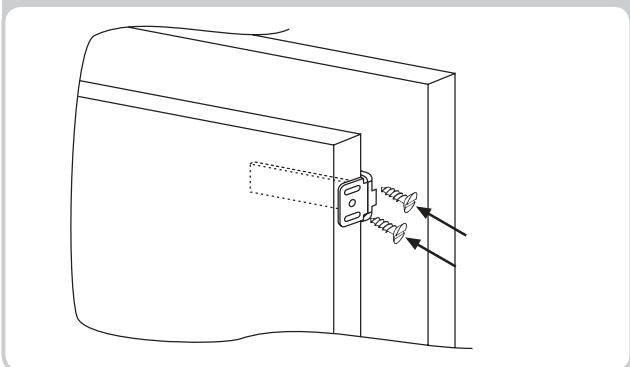
Ouvrir les portes de la colonne encastrée et du réfrigérateur. Positionner le support encastré dans la glissière, et ensuite l'introduire dans la porte du réfrigérateur.



Marquer les points de fixation des vis et percer avec un foret de 2,5 mm de diamètre.



Raccorder la porte de l'appareil avec le panneau du cabinet en se servant des rainures du support comme lignes directrices.



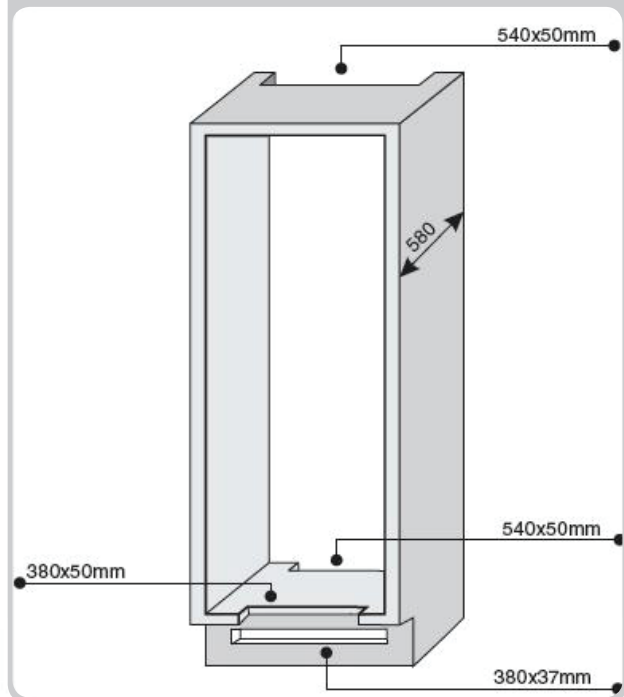
PRECAUTIONS RELATIVES A UN FONCTIONNEMENT CORRECT

Une fois le produit incorporé, placer la partie arrière de la colonne en contact avec le mur de façon à empêcher tout accès au compartiment du compresseur.

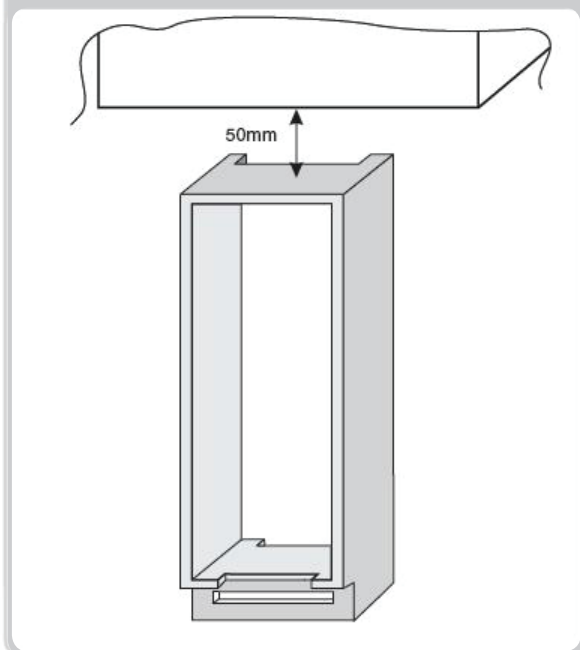
Pour un fonctionnement correct de l'appareil, il est essentiel de permettre une circulation appropriée de l'air de façon à refroidir le condensateur situé sur la partie arrière de l'appareil.

Pour cette raison, la colonne doit être équipée d'une cheminée arrière, dont l'ouverture supérieure ne doit pas être obstruée, et dotée d'une fente à l'avant recouverte d'une grille de ventilation.

Taille des découpes de l'unité.



Espace à conserver entre l'unité et le plafond.



SUSPENDRE L'UTILISATION DE L'APPAREIL

Si l'appareil ne doit pas fonctionner pendant une période prolongée :

- 1) Éteindre l'appareil (voir Fonctionnement).
- 2) Débrancher la fiche ou retirer le dispositif de sécurité.
- 3) Nettoyer l'appareil.
- 4) Laisser les portes de l'appareil ouvertes.

DEPANNAGE

PROBLEME	CAUSE	CORRECTION
L'ampoule d'éclairage intérieur ne s'allume pas.	<ul style="list-style-type: none"> • Absence d'électricité. • L'interrupteur de la porte est bloqué. 	<ul style="list-style-type: none"> • Le cordon d'alimentation n'est pas correctement inséré. • Vérifier si l'appareil est éteint. (voir Réglage de la température). • S'assurer qu'il y a du courant dans la maison. • Vérifier qu'il est actif.
Le réfrigérateur et le congélateur ne refroidissent pas suffisamment.	<ul style="list-style-type: none"> • Les portes ne sont pas fermées. • Les portes sont ouvertes fréquemment. • Réglage incorrect de la température. • Le réfrigérateur et le congélateur ont été trop remplis. • La température ambiante est trop basse. • Absence de courant. 	<ul style="list-style-type: none"> • Vérifier que la porte et les joints ferment correctement. • Éviter d'ouvrir les portes de manière inutile pendant un certain temps. • Contrôler le réglage de la température, et si possible, refroidir encore plus (voir Réglage de la température). • Attendre que la température du réfrigérateur ou du congélateur se stabilise. • Vérifier que la température ambiante est conforme aux spécifications indiquées sur la plaque signalétique (voir Installation). • Le cordon d'alimentation n'est pas correctement inséré. • Vérifier si l'appareil est éteint (voir Réglage de la température). • S'assurer qu'il y a du courant dans le logement.
Les aliments situés dans le réfrigérateur gèlent.	<ul style="list-style-type: none"> • Réglage incorrect de la température. • Nourriture en contact avec la paroi arrière. • La congélation d'une quantité trop importante d'aliments frais diminue la température du réfrigérateur. 	<ul style="list-style-type: none"> • Contrôler le réglage de la température (voir Réglage de la température) et si possible, diminuer le réglage de la température. • Enlever les aliments de la paroi arrière du réfrigérateur. • Ne pas dépasser la quantité maximale d'aliments à congeler (voir Congélation).
Le fond du compartiment du réfrigérateur est humide ou présente des gouttelettes.	<ul style="list-style-type: none"> • Le tuyau d'égouttement peut être bouché. 	<ul style="list-style-type: none"> • Nettoyer le tuyau d'égouttement avec un bâtonnet ou similaire pour permettre l'écoulement de l'eau.
Présence de gouttelettes ou d'eau sur la paroi arrière du réfrigérateur.	<ul style="list-style-type: none"> • Fonctionnement normal du réfrigérateur. 	<ul style="list-style-type: none"> • Ce n'est pas un défaut (voir Dégivrage).
Présence d'eau dans le bac à légumes.	<ul style="list-style-type: none"> • Manque de circulation d'air. • Légumes et fruits contenant trop d'humidité. 	<ul style="list-style-type: none"> • Vérifier qu'il n'y a pas d'aliments déposés sur la clayette en verre des légumes, qui empêchent la circulation de l'air. • Envelopper les fruits et les légumes dans des films, sachets ou récipients en plastique.
Le moteur fonctionne en permanence.	<ul style="list-style-type: none"> • Les portes ne sont pas fermées. • Les portes sont ouvertes fréquemment. • La température ambiante est très élevée. • Épaisseur du givre supérieure à 3 mm. 	<ul style="list-style-type: none"> • S'assurer que la porte est fermée et que les joints ferment correctement. • Éviter d'ouvrir les portes de manière inutile pendant un certain temps. • Vérifier que la température ambiante est conforme aux spécifications indiquées sur la plaque signalétique (voir Installation). • Régler l'affichage/thermostat sur une température plus chaude. • Dégivrer l'unité (voir Dégivrage).

SI VOUS N'AVEZ PAS PU RESOUDRE LE PROBLEME, CONTACTER LE CENTRE DE SERVICE APRES-VENTE. VEUILLEZ INDIQUER LE TYPE DE DEFAUT ET LES INFORMATIONS CONTENUES SUR LA PLAQUE DE CET APPAREIL, SITUEE DANS LE COMPARTIMENT DU REFRIGERATEUR :

- Le modèle de l'équipement.
- Le numéro de série.

INFORMACIÓN DE SEGURIDAD	32--32
INSTALACIÓN	33--33
FUNCIONAMIENTO	33--33
CONSERVACIÓN	34--34
CONGELACIÓN	35--35
DESCONGELACIÓN	35--35
MANTENIMIENTO Y LIMPIEZA	36--36
AHORRO DE ENERGÍA	36--36
REDUCCIÓN DE RUIDO	36--36
REVERSIBILIDAD DE LA PUERTA.....	36--37
DIMENSIONES DEL PRODUCTO Y HUECO DE ENCASTRE..	37--38
INSTALACIÓN DEL APARATO EN LA COLUMNA	38--38
ACOPLAMIENTO DE LOS PANELES DE LA COLUMNA	
ENCASTRADA DE LAS PUERTAS DEL APARATO	39--39
PRECAUCIONES PARA UN FUNCIONAMIENTO	
CORRECTO	39--39
HIBERNACIÓN DEL APARATO	39--39
RESOLUCIÓN DE PROBLEMAS.....	40--40

Gracias por haber adquirido este producto.

Antes de utilizar el frigorífico, le aconsejamos que lea atentamente este manual de instrucciones para maximizar su rendimiento. Guarde toda la documentación para consultar a futuros propietarios. Este producto deberá destinarse únicamente a usos domésticos u otras aplicaciones similares, como:

- la zona de descanso para personal en tiendas, oficinas y otros entornos de trabajo
- en granjas, para el uso de la clientela de hoteles, moteles y otros entornos de tipo residencial
- en hostales
- para servicios de catering y otras aplicaciones no comerciales.

Este aparato deberá ser destinado única y exclusivamente a la conservación de alimentos. Cualquier otro uso se considera peligroso y el fabricante no podrá ser considerado responsable de cualquier omisión. Asimismo, se recomienda leer las condiciones de garantía.

INFORMACIÓN DE SEGURIDAD

El frigorífico contiene gas refrigerante (R600a: isobutano) y gas aislante (ciclopentano), con una elevada compatibilidad medioambiental los cuales, sin embargo, son inflamables.

Le recomendamos que respete las reglas siguientes para evitar situaciones de peligro:

- Antes de llevar a cabo cualquier operación, desenchufe el cable de alimentación de la toma eléctrica.
- El sistema de refrigeración, situado en la parte posterior e interior del frigorífico contiene refrigerante. Por tanto, debe evitar dañar los tubos.
- Si se detecta una fuga en el sistema de refrigeración, no toque la salida mural y no utilice llamas vivas. Abra la ventana y ventile la estancia. A continuación, llame a un centro de soporte técnico para solicitar ayuda.
- No utilice un cuchillo o cualquier objeto afilado para eliminar escarcha o hielo. De hacerlo, podría dañar el circuito de refrigerante; las fugas de este último pueden provocar incendios o daños oculares.
- No instale el aparato en un lugar húmedo o sucio, ni lo exponga a la luz directa del sol o el agua.
- No instale el aparato cerca de calentadores o materiales inflamables.
- No use cables prolongadores o adaptadores.
- No tire en exceso del cable. No pliegue el cable. No toque el enchufe con las manos húmedas.
- No dañe el enchufe o el cable de alimentación; esto podría provocar incendios o descargas eléctricas.
- Se recomienda mantener el enchufe limpio; cualquier exceso de polvo sobre el enchufe podría provocar un incendio.
- No utilice dispositivos mecánicos u otros equipos para acelerar el proceso de descongelación.
- Evite totalmente el uso de llamas vivas o equipos eléctricos, como calentadores, limpiadores a vapor, velas, lámparas de aceite y aparatos similares para acelerar la fase de descongelación.
- No utilice ni almacene aerosoles inflamables, como pintura en spray, cerca del frigorífico. Podría provocar una explosión o un incendio.
- No use aparatos eléctricos en el interior del compartimento para alimentos, salvo que sean del tipo recomendado por el fabricante.
- No introduzca o almacene materiales inflamables o muy volátiles como éter, gasolina, GLP, gas propano, aerosoles, adhesivos, alcohol puro, etc. Estos materiales podrían provocar una explosión.
- No guarde medicamentos ni materiales de investigación en el frigorífico. Cuando deba almacenarse material que requiera un estricto control de temperatura, es posible que se deteriore o desencadene una reacción incontrolada que pueda provocar riesgos.
- No obstruya las aberturas de ventilación en la carcasa del aparato o en la estructura integrada.
- No coloque objetos y/o contenedores con agua encima del aparato.
- No lleve a cabo reparaciones en el frigorífico. Todas las intervenciones debe llevarlas a cabo únicamente personal debidamente cualificado.
- Este aparato puede ser utilizado por niños mayores de 8 años y personas con capacidades físicas, mentales o sensoriales reducidas, o falta de experiencia y conocimiento, siempre y cuando reciban la supervisión o las instrucciones necesarias acerca del uso del aparato en condiciones de seguridad y comprendan los riesgos asociados. Los niños no deben jugar con el aparato. Las operaciones de limpieza y mantenimiento no deben realizarlas niños sin supervisión.

Si gira totalmente la rueda del mando en sentido antihorario, escuchará un clic que indicará el apagado del aparato.

Cuando se instale el aparato, debe dejarse el cable eléctrico y la toma eléctrica en un lugar de fácil acceso.

La toma eléctrica debe ser compatible con el enchufe del aparato. En caso contrario, solicite a un técnico autorizado que cambie el enchufe; no utilice cables prolongadores y/o varios conectores.

Para evitar quemaduras, no toque los componentes internos ni alimentos congelados con las manos húmedas o mojadas.

Eliminación del aparato antiguo



Al garantizar la correcta eliminación del presente producto, evitará las posibles consecuencias negativas para el medio ambiente y la salud humana que de otro modo podrían derivarse del manejo inadecuado de los residuos de este producto al alcanzarse el fin de su vida útil. Con la correcta eliminación del electrodoméstico, existe la posibilidad de recuperar materias primas valiosas.

Este electrodoméstico cumple la directiva europea 2012/19/EU en materia de Residuos de Aparatos Eléctricos y Electrónicos (RAEE). El símbolo en el producto indica que este aparato no puede ser tratado como un residuo doméstico normal, en su lugar deberá ser entregado en el punto para reciclaje de aparatos eléctricos y electrónicos más cercano.

La eliminación debe efectuarse de acuerdo con la normativa medioambiental vigente para el tratamiento de los residuos. Para recibir información más detallada sobre el tratamiento, la recuperación y el reciclaje de este producto, póngase en contacto con la oficina pública competente (Departamento de Medio Ambiente), su servicio de recogida a domicilio de residuos domésticos o el punto de venta donde compró el producto.

Corte y deseche el cable de alimentación junto con el enchufe. Hasta su correcta eliminación, no dañe los tubos pues contienen el gas refrigerante.

Para la eliminación de los materiales de embalaje, siga la normativa local.

Los RAEE contienen tanto sustancias contaminantes (que pueden provocar consecuencias negativas para el medio ambiente) como componentes básicos (que se pueden reutilizar). Es importante que los RAEE se sometan a tratamientos específicos, para eliminar y desechar los contaminantes de la manera adecuada y recuperar y reciclar todos los materiales.

Las personas desempeñan un papel clave a la hora de garantizar que los RAEE no se conviertan en un problema medioambiental; es esencial seguir ciertas normas básicas:

- Los RAEE no deberían recibir el mismo tratamiento que los residuos domésticos.
- Los RAEE deberían depositarse en los puntos de recogida pertinentes, gestionados por las autoridades locales o por empresas autorizadas. En muchos países, existe un servicio de recogida a domicilio de RAEE de gran tamaño.
- Al comprar un electrodoméstico nuevo, el distribuidor podría encargarse de la recogida del antiguo de forma totalmente gratuita, siempre y cuando el equipo tenga características similares y sea del mismo tipo que el equipo suministrado.

Conformidad

CE Este equipo, en lo referente a las piezas destinadas a estar en contacto con productos alimentarios, cumple los requisitos de la normativa CE 1935/2004. Aparato conforme con las directivas europeas 2004/108/EC y 2006/95/EC y enmiendas posteriores.

INSTALACIÓN

ADVERTENCIAS:

- No instale el aparato en un lugar húmedo puesto que esto podría comprometer el aislamiento y provocar fugas. Asimismo, en el exterior del mismo, es posible que se acumule condensación.
- No coloque el aparato en el exterior o cerca de fuentes de calor o bajo la luz directa del sol.

El aparato funcionará dentro de los intervalos de temperatura ambiente indicados a continuación:

- +10 +32 °C para la clase climática SN
- +16 +32 °C para la clase climática N
- +16 +38 °C para la clase climática ST
- +16 +43 °C para la clase climática T

- (Véase la placa de datos técnicos del producto)
- No coloque contenedores con líquidos encima del aparato.
- Antes de poner en marcha el aparato, espere al menos 3 horas después de colocarlo en su ubicación definitiva.

Conexión eléctrica

Tras la entrega, coloque el aparato verticalmente y espere al menos 2 o 3 horas antes de conectarlo a la red eléctrica. Antes de insertar el enchufe en la toma eléctrica, asegúrese de que:

- El enchufe posee toma de tierra y cumple las disposiciones legales.
- El enchufe puede soportar la carga de potencia máxima del aparato, tal y como se indica en la placa de datos técnicos del frigorífico.
- La tensión de alimentación se encuentra dentro del rango indicado en la placa de datos técnicos del frigorífico.
- El cable no debe plegarse ni aplastarse.
- El cable debe comprobarse periódicamente y su sustitución debe llevarla a cabo únicamente técnicos autorizados.
- El fabricante declina toda responsabilidad cuando no se respeten estas medidas de seguridad.

Puesta en marcha del aparato

Retire todos los materiales de embalaje y envoltorios presentes en el interior del aparato y proceda a lavarlo con agua y bicarbonato sódico o jabón neutro.

Una vez realizada la instalación, espere de 2 a 3 horas para que el frigorífico/congelador alcance la temperatura de funcionamiento normal antes de colocar alimentos congelados o frescos en su interior. Si el cable de alimentación se desconecta, espere al menos cinco minutos antes de reiniciar el frigorífico/congelador. En este punto, el aparato está listo para su uso.

FUNCIONAMIENTO

Apagado/encendido (sin pantalla)

- La unidad de termostato para el control del aparato se encuentra ubicado en el interior del compartimento frigorífico (Fig. 1). Gire la rueda del termostato más allá de la posición "0". La luz se enciende cuando la puerta del frigorífico se abre. Girar la rueda por completo hasta la posición "0" para apagar el aparato.

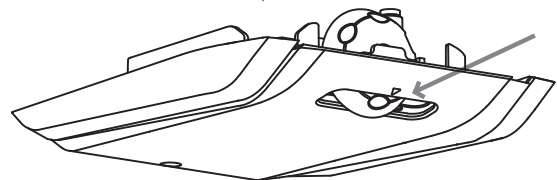


Fig. 1

Ajuste de temperatura (sin pantalla)

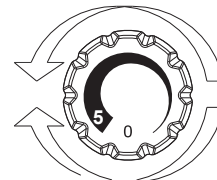


Fig. 2

- El ajuste de temperatura de ambos compartimentos se realiza girando la rueda del termostato (Fig. 2). Seleccione la posición deseada:
- Para bajar la temperatura en el frigorífico y el congelador, gire la rueda hacia el 5.
- Para incrementar la temperatura en el frigorífico y el congelador, gire la rueda hacia el 0.

CONSERVACIÓN

• Para conservar al máximo el aroma, la sustancia y el frescor de los alimentos, es aconsejable colocarlos en el interior del frigorífico tal como se indica en la figura 6 siguiente, teniendo cuidado de envolverlos en papel de aluminio o film plástico, o bien en recipientes adecuados provistos de tapa para evitar contaminaciones cruzadas.

Zona del frigorífico

Frutas/ Verduras

• Para reducir las pérdidas de humedad de frutas y verduras, deben protegerse con materiales plásticos, como bolsas o film de uso alimentario, e introducirse en la zona para frutas y verduras. De este modo, se evita acelerar su deterioro.

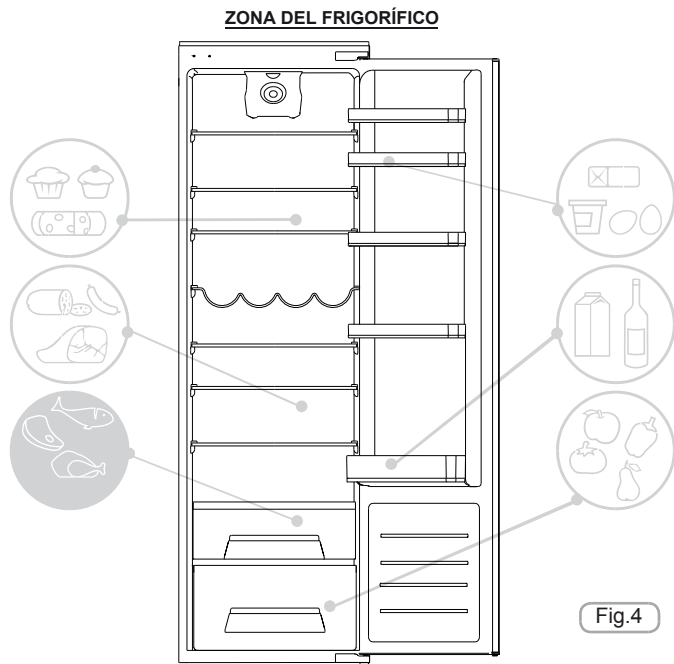


Fig.4

Indicador de la temperatura en la zona más fría

(Según modelo)

Algunos modelos cuentan con un indicador de temperatura en la zona más fría del compartimento del frigorífico, para que pueda controlar la temperatura media.

Este símbolo indica la zona más fría del frigorífico (Fig. 5).

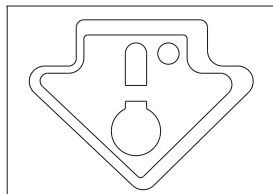


Fig. 5

Compruebe que se muestre claramente la palabra OK en el indicador de temperatura (Fig. 6). Si esta palabra no aparece, significa que la temperatura es demasiado elevada:

configure la temperatura en un ajuste más bajo y espere unas 10 horas.

Vuelva a comprobar el indicador y, en caso necesario, vuelva a realizar un nuevo ajuste.

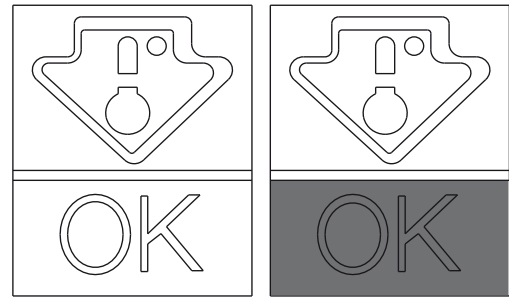


Fig. 6

NOTA:

Si se introduce una cantidad excesiva de alimentos o la puerta del frigorífico se abre con frecuencia, es normal que el indicador no muestre un OK. Espere al menos 10 horas antes de girar la rueda hasta un ajuste superior.

Recomendaciones prácticas

Distribuya los alimentos en los estantes de manera homogénea para que el aire pueda circular y refrigerarlos correctamente.

- Evite el contacto entre los alimentos y las paredes posteriores del compartimento del frigorífico.
- No introduzca alimentos calientes pues esto podría provocar daños locales e incrementar el consumo energético.
- Retire los embalajes de los alimentos antes de introducirlos.
- No coloque bandejas o recipientes que no se hayan lavado previamente.
- No obstruya con alimentos las ranuras de ventilación del aire frío.
- No cubra la bandeja de cristal del cajón de las verduras para permitir una correcta circulación del aire.
- No guarde botellas en el compartimento del congelador pues podrían reventar al congelarse.
- En caso de cortes prolongados en el suministro eléctrico, mantenga cerradas las puertas el máximo tiempo posible.
- La instalación del aparato en una ubicación cálida y húmeda, con aperturas frecuentes de las puertas y el almacenamiento de grandes cantidades de verduras podría provocar la formación de condensación y afectar al rendimiento del aparato.
- Para evitar un consumo energético excesivo, no se recomienda abrir con frecuencia las puertas ni mantenerlas abiertas durante demasiado tiempo.

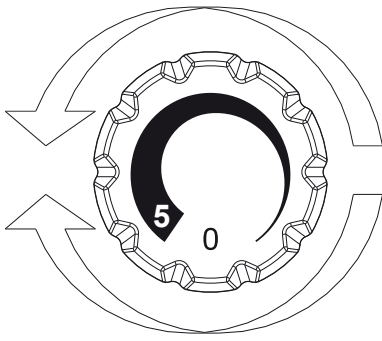


Fig. 7

DESCONGELACIÓN

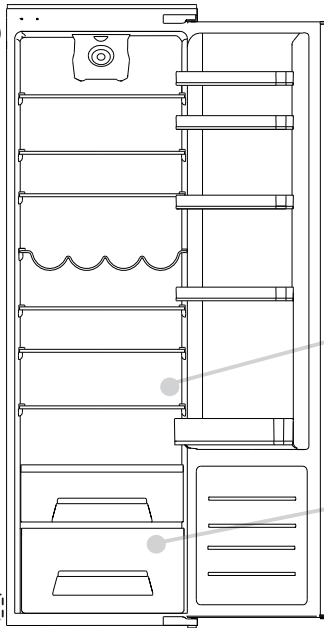
Descongelación del compartimento del frigorífico

Durante un funcionamiento normal, el frigorífico se descongela automáticamente. No es necesario secar las gotas de agua presentes en la pared posterior ni eliminar la escarcha (depende del funcionamiento). El agua circula hacia la parte posterior a través del orificio de drenaje existente y el calor del compresor contribuye a su evaporación.

- Mantenga limpio el tubo de drenaje del compartimento del frigorífico (Fig. 8) para evitar que acumule agua.

La descongelación del compartimento del frigorífico tiene lugar automáticamente en este aparato.

(Figura 8)



Una pequeña cantidad de escarcha o algunas gotas de agua en la parte posterior del compartimento del frigorífico cuando este se encuentra en funcionamiento es normal.

Asegúrese de que la salida de agua siempre esté limpia y de que los alimentos no entren en contacto con la pared posterior o los laterales del compartimento del congelador.

Nota: esta es la placa de datos técnicos del aparato; contiene todos los datos que deberá indicar al servicio técnico en caso de avería.

Importante: si la temperatura ambiente es elevada, el aparato podría funcionar de manera continua, con la consiguiente acumulación excesiva de escarcha en la pared interior del frigorífico. En este caso, ajuste el termostato en un valor más alto (1-2).



Fig. 8

MANTENIMIENTO Y LIMPIEZA

Iluminación

Iluminación LED

El modelo está equipado con **lucos LED**, para cambiarlas, póngase en contacto con el servicio técnico.

En comparación con las bombillas tradicionales, los **LED** duran más y son más ecológicos.

Limpieza

AVISO:

- **Antes de cada operación, desenchufe el aparato para evitar descargas eléctricas.**
- **No vierta agua directamente sobre el interior o el exterior del frigorífico. Esto podría provocar oxidación y daños en los aislamientos eléctricos.**

IMPORTANTE:

Para evitar grietas en las superficies interiores o los componentes plásticos, siga estas sugerencias:

- Elimine las grasas que se queden adheridas a los componentes plásticos.
- Las piezas internas, las juntas y las piezas externas se pueden limpiar con un paño humedecido con agua tibia y bicarbonato sódico o jabón neutro. No utilice disolventes, amoníaco, lejía o productos abrasivos.
- Retire los accesorios, como los estantes, etc., del frigorífico y de la puerta. Lave con agua jabonosa caliente. Aclare y seque a conciencia.
- La parte posterior del aparato suele acumular polvo, el cual se puede eliminar con un aspirador; antes de proceder a limpiarla, apague y desenchufe el aparato. Con esto conseguirá una mayor eficacia energética.

AHORRO ENERGÉTICO

Para reducir el consumo del aparato, sugerimos:

- **Instalar el aparato alejado de fuentes de calor, de la luz directa del sol y en una habitación bien ventilada.**
- **Evite introducir alimentos calientes en el frigorífico para no elevar la temperatura interior y, así, provocar un funcionamiento continuo del compresor.**
- **No sobrecargue el aparato para garantizar una buena circulación del aire.**
- **Descongele el aparato en caso de un exceso de hielo (véase DESCONGELACIÓN) a fin de facilitar la transferencia del frío.**
- **En caso de cortes en el suministro eléctrico, se recomienda mantener cerrada la puerta del frigorífico.**
- **Abra o mantenga abiertas las puertas del aparato el menor tiempo posible.**
- **Evite ajustar el termostato en temperaturas excesivamente frías.**
- **Elimine el polvo presente en la parte posterior del aparato (véase LIMPIEZA).**

REDUCCIÓN DEL RUIDO

Durante esta operación, el frigorífico emite algunos sonidos absolutamente normales, como:

- **ZUMBIDO:** el compresor está funcionando.
- **SISEOS, CRUJIDOS y SILBIDOS:** el refrigerante fluye por los tubos.
- **TICS y CLICS:** desconexión del compresor.

Pequeños trucos para reducir los ruidos por vibración:

- **Recipientes en contacto:** Evite el contacto entre recipientes y envases de cristal.
- **Los cajones, los estantes y las balconeras vibran:** Compruebe la correcta instalación de los accesorios internos.

NOTA:

El gas refrigerante emite ruidos aún cuando el compresor se encuentre desconectado; no es un fallo, es algo normal.

Si escucha clics en el interior del aparato, es normal y se debe a la expansión de los distintos materiales.

REVERSIBILIDAD DE LA PUERTA

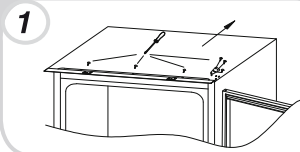
Las puertas del aparato son reversibles para permitir una apertura a la izquierda o a la derecha, según sea más conveniente.

NOTA:

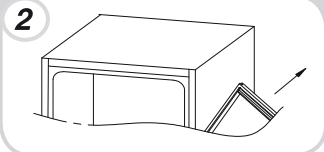
- **La inversión de las puertas debe realizarla personal debidamente cualificado.**
- **La inversión de las puertas no está cubierta por la garantía.**

INVERSIÓN DE LA APERTURA DE LAS PUERTAS

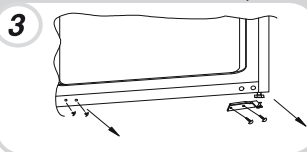
Retire la placa superior y la bisagra con un destornillador.



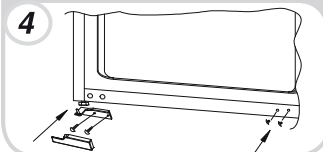
Retire la puerta superior.



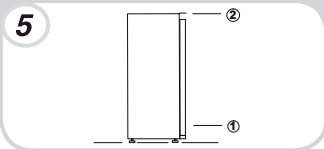
Retire la bisagra inferior derecha y los tapones plásticos de la izquierda y vuelva a colocarlos en el lado opuesto.



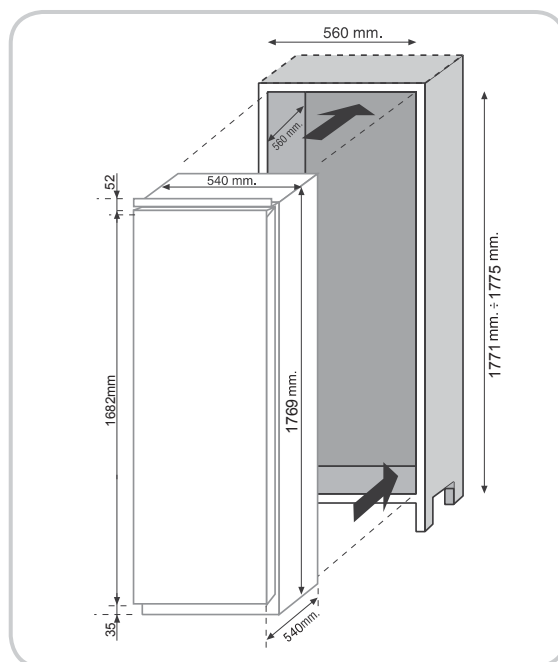
Use la bisagra y la cubierta opuestas e insertelas a la izquierda.



Vuelva a montar las puertas y las bisagras de abajo hacia arriba, (puntos 1-2).

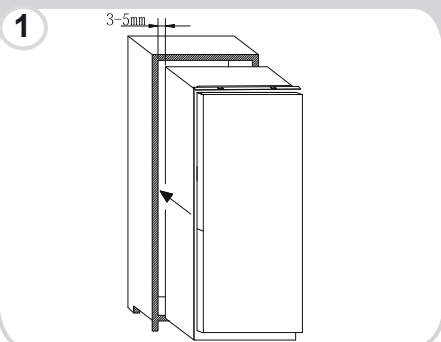


DIMENSIONES DEL PRODUCTO Y HUECO DE ENCASTRE

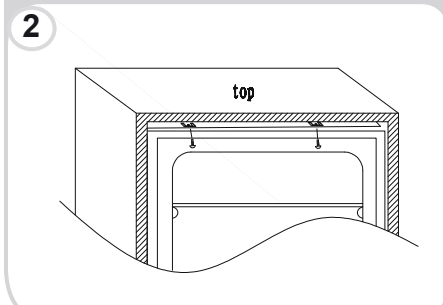


INSTALACIÓN DEL APARATO EN LA COLUMNA

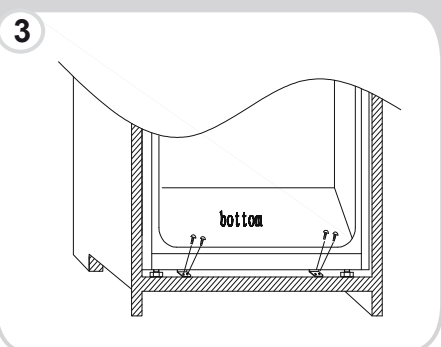
Inserte el aparato en la columna, colocándolo en el lado opuesto de las bisagras y dejando un hueco de 3 a 5 mm.



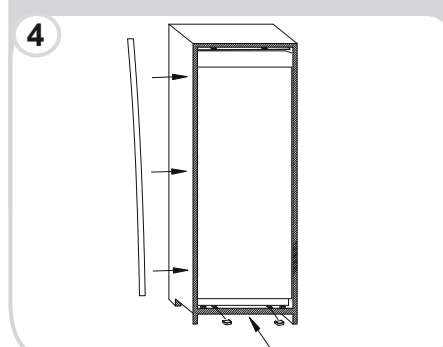
Después de comprobar la coincidencia entre la puerta del aparato y de la columna, atornille la parte superior del aparato al armario.



Atornille la parte inferior del aparato.



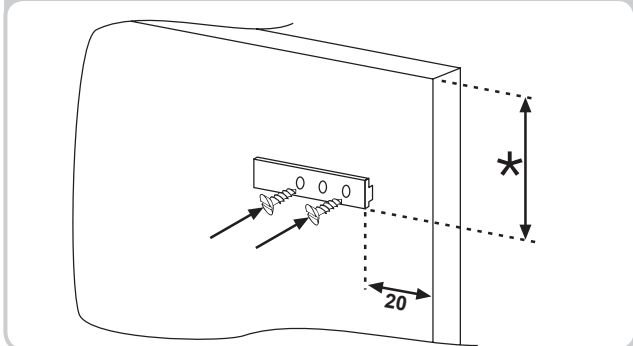
Coloque la junta del aparato y recorte el sobrante, en caso necesario. Coloque las tapas plásticas en la parte inferior.



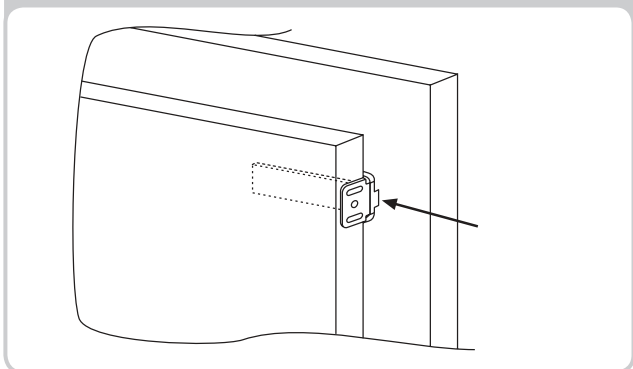
ACOPLAMIENTO DE LOS PANELES DE LA COLUMNA ENCASTRADA DE LAS PUERTAS DEL APARATO

El aparato está equipado con dispositivos de acople para las puertas del aparato con los paneles de la columna (corredera del cargador).

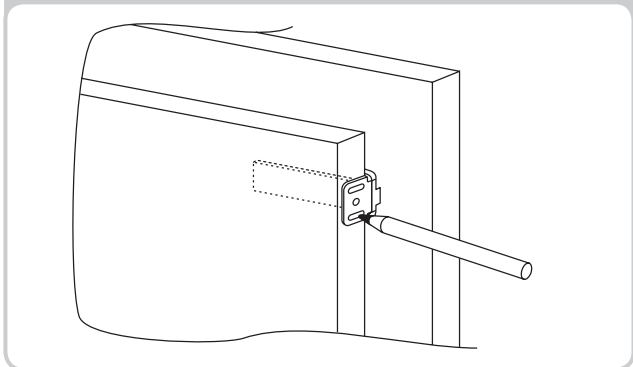
Fije la corredera en la parte interior del panel de la columna encastrada a la altura deseada y a unos 20 mm aprox. de la línea exterior de la puerta.



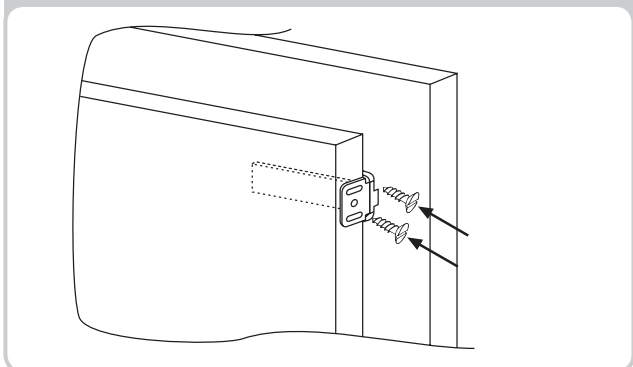
Abra las puertas de la columna encastrada y del frigorífico. Coloque el cargador integrado en la corredera e insértelo en la puerta del frigorífico.



Marque los puntos de fijación para los tornillos y perforo unos orificios con una broca de 2,5 mm de diámetro.



Conecte la puerta del aparato al panel del armario utilizando las ranuras del cargador a modo de guía.



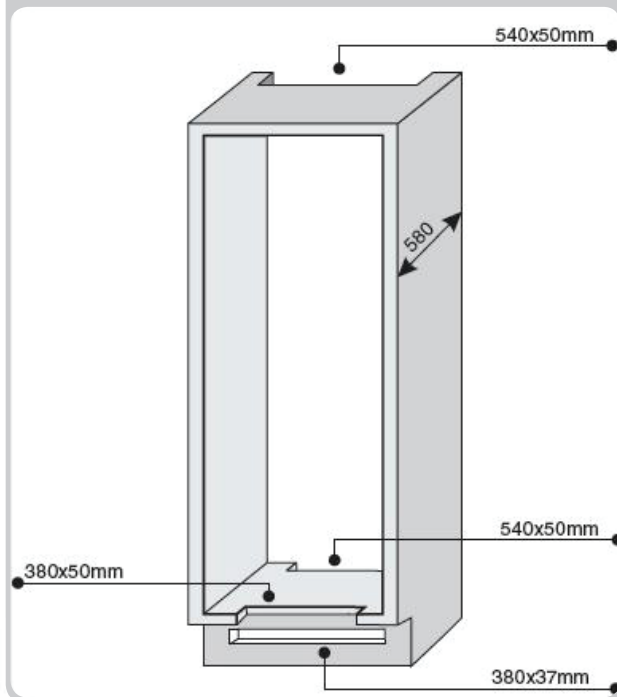
PRECAUCIONES PARA UN FUNCIONAMIENTO CORRECTO

Una vez encastrado el aparato, coloque la parte posterior de la columna en contacto con la pared para evitar el acceso al compartimento del compresor.

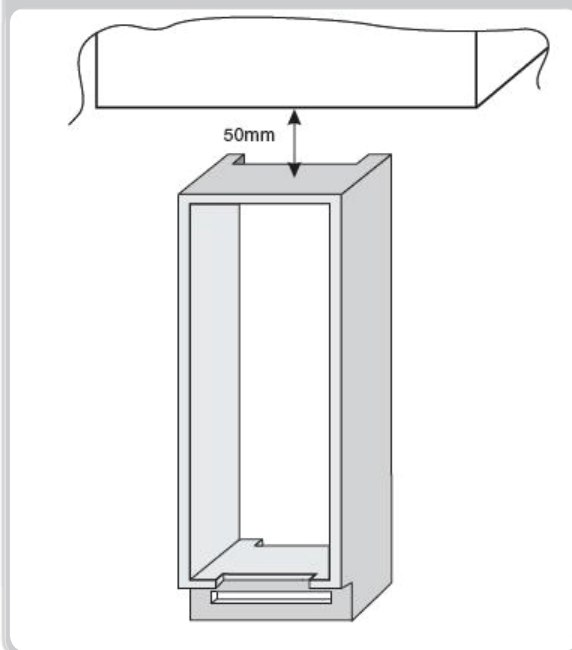
Para que el producto funcione correctamente, es esencial permitir una correcta circulación del aire que permita la refrigeración del condensador situado en la parte posterior del aparato.

Por este motivo, la columna debe estar equipada con un tubo de salida de humos posterior, cuya abertura no debe estar bloqueada y con una ranura frontal que deberá estar cubierta con una rejilla de ventilación.

Dimensiones de los huecos de la unidad.



Espacio entre aparato y techo.



HIBERNACIÓN DEL APARATO

Si el aparato no se va a utilizar durante un largo periodo de tiempo:

- 1) Apague el aparato (véase Funcionamiento).
- 2) Desenchufe o retire el dispositivo de seguridad.
- 3) Limpie el aparato.
- 4) Deje abiertas las puertas del aparato.

RESOLUCIÓN DE PROBLEMAS

PROBLEMA	CAUSA	SOLUCIÓN
La luz interior no se enciende.	<ul style="list-style-type: none"> • Ausencia de suministro eléctrico. • El interruptor de la puerta está bloqueado. 	<ul style="list-style-type: none"> • El cable de alimentación no se ha enchufado correctamente. • Compruebe si el aparato está apagado. (véase Ajuste de la temperatura). • Asegúrese de que existe suministro eléctrico en la vivienda. • Compruebe que esté activo.
El frigorífico o el congelador no enfrían lo suficiente.	<ul style="list-style-type: none"> • Las puertas no están cerradas. • Las puertas se abren con demasiada frecuencia. • Ajuste de la temperatura incorrecto. • El frigorífico y el congelador se han llenado en exceso. • La temperatura ambiente es demasiado baja. • No hay suministro eléctrico. 	<ul style="list-style-type: none"> • Compruebe que la puerta y las juntas cierren correctamente. • Evite aperturas innecesarias de las puertas durante un tiempo. • Compruebe el ajuste de temperatura y, si fuera posible, reduzca la temperatura (véase Ajuste de la temperatura). • Espere a que la temperatura del congelador o frigorífico se establezca. • Compruebe que la temperatura ambiente se ajusta a las especificaciones que aparecen en la placa de datos técnicos del aparato (véase Instalación). • El cable de alimentación no se ha enchufado correctamente. • Compruebe si el aparato está apagado (véase Ajuste de la temperatura). • Asegúrese de que hay suministro eléctrico.
Los alimentos se congelan en el interior del frigorífico.	<ul style="list-style-type: none"> • Ajuste de la temperatura incorrecto. • Alimentos en contacto con la pared posterior. • La congelación de demasiados alimentos frescos provoca una bajada en la temperatura del frigorífico. 	<ul style="list-style-type: none"> • Compruebe el ajuste de temperatura (véase Ajuste de temperatura) y, si fuera posible, reduzca el ajuste de temperatura. • Separe los alimentos de la pared posterior del frigorífico. • No supere la cantidad máxima a congelar (véase Congelación).
El fondo del compartimento del frigorífico está mojado o húmedo.	<ul style="list-style-type: none"> • El tubo de drenaje podría estar obstruido. 	<ul style="list-style-type: none"> • Limpie del tubo de drenaje con una varilla o herramienta similar para permitir la salida de agua.
Presencia de gotas o agua en la pared posterior del frigorífico.	<ul style="list-style-type: none"> • Funcionamiento normal del frigorífico. 	<ul style="list-style-type: none"> • No es un fallo (véase Descongelación).
Presencia de agua en el cajón de las verduras.	<ul style="list-style-type: none"> • Falta de circulación de aire. • Frutas y verduras con exceso de humedad. 	<ul style="list-style-type: none"> • Compruebe que no se han colocado alimentos en la bandeja de las frutas y verduras que obstruyan la circulación de aire. • Introduzca las frutas y verduras en contenedores, bolsas o protéjalas con film plástico.
El motor funciona de manera continua.	<ul style="list-style-type: none"> • Las puertas no están cerradas. • Las puertas se abren con frecuencia. • La temperatura ambiente es demasiado elevada. • El grosor de la escarcha es superior a 3 mm. 	<ul style="list-style-type: none"> • Asegúrese de que las puertas estén cerradas y de que las juntas se encuentren en buen estado. • Evite aperturas innecesarias de las puertas durante un tiempo. • Compruebe que la temperatura ambiente se ajusta a las especificaciones que aparecen en la placa de datos técnicos del aparato (véase Instalación). • Ajuste la pantalla/el termostato en una temperatura más elevada. • Descongele la unidad (véase Descongelación).

SI EL PROBLEMA NO SE RESUELVE, PÓNGASE EN CONTACTO CON EL SERVICIO TÉCNICO; INDIQUE EL TIPO DE AVERÍA Y LOS DATOS QUE APARECEN EN LA PLACA DE CARACTERÍSTICAS DEL APARATO SITUADA EN EL INTERIOR DEL COMPARTIMENTO FRIGORÍFICO:

- El modelo del equipo.
- El número de serie.

SICHERHEITSINFORMATIONEN	42--42
INSTALLATION	43--43
BETRIEB.....	43--43
KONSERVIERUNG.....	44--44
GEFRIEREN	45--45
ABTAUEN	45--45
WARTUNG UND REINIGUNG	46--46
ENERGIE SPAREN	46--46
GERÄUSCHE REDUZIEREN	46--46
TÜRANSCHLAGWECHSEL.....	46--47
ABMESSUNGEN	47--48
INSTALLATION DES GERÄTS IM KORPUS	48--48
BEFESTIGUNG DER KÜHLSCHRANKTÜREN AN DEN KORPUSFRONTEN	49--49
HINWEISE FÜR DEN KORREKTEN BETRIEB	49--49
AUSSERBETRIEBNAHME DES GERÄTS	49--49
FEHLERBEHEBUNG	50--50

Vielen Dank für den Kauf dieses Produkts.

Bitte lesen Sie vor dem Gebrauch des Kühlschranks diese Anleitung sorgfältig, um das Gerät optimal zu nutzen. Bewahren Sie die gesamte Referenzdokumentation zum Nachschlagen oder für einen eventuellen späteren Besitzer auf. Dieses Gerät ist ausschließlich für den Hausgebrauch und vergleichbare Verwendung bestimmt, wie:

- Personalküchen in Geschäften, Büros und anderen Arbeitsumgebungen
- in landwirtschaftlichen Betrieben, für die Nutzung durch Gäste von Hotels, Motels und ähnlichen Unterkünften
- Bed & Breakfast (B&B)
- Catering-Dienste und ähnliche Zwecke im Einzelhandel.

Das Gerät darf ausschließlich für die Konservierung von Lebensmitteln verwendet werden. Jede andere Verwendung wird als gefährlich erachtet und der Hersteller weist im Fall der Nichtbeachtung jede Haftung zurück. Bitte lesen Sie auch die Garantiebestimmungen.

SICHERHEITSMITTEILUNGEN

Der Kühlschrank enthält ein Kältegas (R600a: Isobutan) und ein Schaumtreibmittel (Cyclopentane) zur Isolierung, die sehr umweltfreundlich, aber entflammbar sind.

Bitte halten Sie die folgenden Regeln ein, um Gefahren vorzubeugen:

- Vor jedem Eingriff am Gerät den Netzstecker ziehen.
- Das Kühlsystem, das an der Rückseite des Geräts liegt enthält ein Kältemittel. Achten Sie daher darauf, die Leitungen nicht zu beschädigen.
- Wenn Sie am Kühlsystem ein Leck feststellen, nicht die Netzsteckdose berühren und unbedingt offene Flammen vermeiden.

Das Fenster öffnen und den Raum gut lüften. Wenden Sie sich an den Kundendienst, um das Gerät reparieren zu lassen.

- Wenn sich an den Innenwänden eine Eisschicht bildet, diese nicht mit einem Messer oder sonstigen scharfen Gegenständen abkratzen. Scharfe Gegenstände können den Kühlkreislauf beschädigen, das austretende Kältemittel kann sich entzünden und reizt die Augen.
- Das Gerät nicht in Umgebungen mit feuchter, öliger oder staubiger Atmosphäre installieren sowie vor direkter Sonneneinstrahlung und Wasser schützen.
- Das Gerät nicht in der Nähe von Hitzequellen oder entflammaren Materialien installieren.
- Zum Anschluss keine Verlängerungskabel und Adapter verwenden.
- Das Netzkabel nicht stark spannen oder biegen und den Netzstecker nicht mit nassen Händen berühren.
- Den Netzstecker und/oder das Netzkabel nicht beschädigen - Stromschlag- und Brandgefahr!
- Den Netzstecker sauber halten. Starke Staubablagerungen erhöhen die Brandgefahr.
- Keine mechanischen oder sonstigen Hilfsmittel verwenden, um den Abtauvorgang zu beschleunigen.
- Auf keinen Fall offene Flammen oder elektrische Geräte wie Heizelemente oder Dampfstrahlreiniger sowie keine Kerzen, Öllampen oder Ähnliches verwenden, um den Abtauvorgang zu beschleunigen.
- In der Nähe des Kühlschranks keine brennbaren Sprays wie z.B. Farbspraydosen aufbewahren - Explosions- und Brandgefahr!
- Im Inneren des Kühlschranks keine elektrischen Geräte benutzen, es sei denn, sie sind vom Hersteller ausdrücklich zugelassen.
- Keine brennbaren und hoch flüchtigen Substanzen wie Äther, Benzin, Flüssiggas, Propan, Sprühdosen, Klebstoffe, reinen Alkohol usw. im Kühlschrank aufbewahren - Explosionsgefahr!
- Keine Medikamente oder Materialien für wissenschaftliche Forschungen aufbewahren. Material, dessen Aufbewahrung eine strenge Temperaturkontrolle erfordert, kann verderben oder unkontrollierte Reaktionen auslösen, die möglicherweise gefährlich sind.
- Die Lüftungsgitter am Gehäuse des Geräts und innerhalb der Einbauöffnung frei halten.
- Keine Gegenstände oder mit Wasser gefüllten Behälter auf das Gerät stellen.
- Nicht versuchen, den Kühlschrank selbst zu reparieren. Technische Eingriffe dürfen ausschließlich von qualifiziertem Servicepersonal ausgeführt werden.
- Die Nutzung des Geräts durch Kinder ab 8 Jahren und Personen mit eingeschränkten körperlichen, sensorischen und geistigen Fähigkeiten oder mangelnden Kenntnissen bzw. Erfahrungen ist zulässig, sofern sie beaufsichtigt werden oder in die sichere Nutzung des Geräts eingewiesen wurden und die damit verbundenen Gefahren verstanden haben. Kinder dürfen mit dem Gerät nicht spielen. Die Reinigung und Pflege des Geräts durch Kinder ist nur unter Aufsicht zulässig.

Das Stellrad gegen den Uhrzeigersinn bis zum Anschlag drehen. Das Klick-Geräusch zeigt an, dass das Gerät ausgeschaltet ist.

Das Gerät muss so installiert werden, dass das Netzkabel und die Netzsteckdose leicht erreichbar sind.

Die Netzsteckdose muss mit dem Gerätestecker kompatibel sein. Andernfalls den Netzstecker von einem zugelassenen Techniker austauschen lassen. Keine Verlängerungskabel und/oder Mehrfachstecker verwenden.

Komponenten im Innenraum und eingefrorene Lebensmittel nicht mit nassen Händen berühren - Gefahr von Kälteverbrennungen!

Entsorgung des Altgeräts



Bitte stellen Sie sicher, dass das Produkt nach seiner Außerbetriebnahme ordnungsgemäß entsorgt wird. Damit tragen Sie dazu bei, gesundheits- und umweltschädigende Auswirkungen zu verhindern, die eine nicht korrekte Entsorgung am Ende der Nutzungsdauer zur Folge haben könnte. Außerdem können bei korrekter Entsorgung wertvolle Rohstoffe recycelt werden!

Dieses Elektrohaushaltsgerät ist entsprechend der EU-Richtlinie 2002/96/CE über Elektro- und Elektronik-Altgeräte (WEEE) gekennzeichnet.

Das Symbol auf dem Produkt bedeutet, dass dieses Gerät nicht im normalen Hausmüll entsorgt werden darf, sondern den jeweiligen kommunalen Rücknahmesystemen für Elektro- und Elektronik-Altgeräte übergeben werden muss.

Die Entsorgung muss im Einklang mit den geltenden Umweltrichtlinien für die Abfallentsorgung erfolgen.

Für nähere Informationen über Entsorgung und Recycling dieses Produktes wenden Sie sich bitte an Ihre kommunalen Einrichtungen (Umweltamt) oder an die Abfallentsorgungsgesellschaft Ihrer Stadt bzw. an Ihren Händler.

Trennen und Entsorgen des Netzkabels und Netzsteckers. Um eine ordnungsgemäße Entsorgung zu gewährleisten, dürfen die Leitungen des Geräts nicht beschädigt werden, da sie das Kühlgas enthalten.

Für die Entsorgung der Verpackung halten Sie sich bitte an die jeweils geltenden Lokalvorschriften.

Elektro- und Elektronik-Altgeräte enthalten umweltschädigende Substanzen, aber auch Grundkomponenten, die wiederverwendet werden können. Daher ist es wichtig, Elektro- und Elektronik-Altgeräte spezifisch zu entsorgen, um alle schädlichen Substanzen zu entfernen und wiederverwendbare Teile zu recyceln.

Verbraucher leisten einen wichtigen Beitrag zur Gewährleistung, dass Elektro- und Elektronik-Altgeräte nicht zu einem Umweltproblem werden. Halten Sie sich daher bitte an die folgenden Grundregeln:

- Elektro- und Elektronik-Altgeräte dürfen nicht mit dem normalen Hausmüll entsorgt werden.

- Elektro- und Elektronik-Altgeräte müssen bei zugelassenen Sammelstellen abgegeben werden, die von der Stadtverwaltung oder anderen zuständigen Stellen verwaltet werden. In vielen Ländern wird für die Entsorgung großer Elektro- und Elektronik-Altgeräte ein Abholservice angeboten.

- Beim Kauf eines neuen Geräts wird das alte möglicherweise vom Händler zurückgenommen, der es kostenfrei entsorgt, sofern das neue Gerät von einem ähnlichen Typ ist und die gleiche Funktion erfüllt wie das Altgerät.

Konformität

CE Die Komponenten dieses Geräts, die dazu bestimmt sind, mit Lebensmitteln in Berührung zu kommen, sind mit den Vorgaben der Verordnung (EG) Nr. 1935/2004 konform. Das Gerät ist mit den EU-Richtlinien 2004/108/EG, 2006/95/EG und allen nachfolgenden Änderungen konform.

INSTALLATION

WARNUNGEN:

• Das Gerät nicht in einer Umgebung mit dampfhaltiger oder feuchter Atmosphäre installieren, da dies die Dämmung beeinträchtigt und zu Lecks führen kann.

Außerdem könnte sich an der Außenfläche des Geräts Kondenswasser ablagern.

• Das Gerät nicht im Freien, in der Nähe von Hitzequellen aufstellen und keiner direkten Sonneneinstrahlung aussetzen.

Innerhalb der folgenden Umgebungstemperaturbereiche ist ein korrekter Betrieb des Geräts gewährleistet:

+10 +32 °C bei Klimaklasse SN

+16 +32 °C bei Klimaklasse N

+16 +38 °C bei Klimaklasse ST

+16 +43 °C bei Klimaklasse T

(siehe Typenschild des Produkts)

• Keine mit Wasser gefüllten Behälter auf das Gerät stellen.

• Nach der endgültigen Installation mindestens 3 Stunden warten, bevor das Gerät in Betrieb genommen wird.

Elektrischer Anschluss

Nach der Lieferung das Gerät vertikal aufstellen und mindestens 2 - 3 Stunden warten, bevor es an das Spannungsnetz angeschlossen wird. Bevor der Netzstecker an die Netzsteckdose angeschlossen wird, ist Folgendes sicherzustellen:

- Die Netzsteckdose muss nach den geltenden gesetzlichen Vorschriften geerdet sein.
- Die Netzsteckdose muss für die auf dem Typenschild angegebene Höchstspannung des Geräts geeignet sein.
- Die Netzspannung muss in dem auf dem Typenschild des Kühlschranks angegebenen Bereich liegen.
- Das Netzkabel darf nicht geknickt oder gequetscht werden.
- Das Netzkabel ist regelmäßig zu kontrollieren und darf nur von zugelassenem Servicepersonal ausgewechselt werden.
- Der Hersteller weist jede Haftung zurück, wenn die genannten Sicherheitsregeln nicht beachtet werden.

Vor der Inbetriebnahme

Die im Inneren des Kühlschranks befindliche Verpackung entfernen und den Innenraum mit Wasser und Natron oder einem neutralen Reinigungsmittel reinigen.

Nach der Installation den Kühlschrank nicht sofort befüllen, sondern 2 bis 3 Stunden warten, damit die Kühl- und Gefrierfächer ihre normale Betriebstemperatur erreichen.

Nach einer Trennung der Spannungsversorgung mindestens 5 Minuten warten, bevor der Die Kühl-/Gefrierkombination neu gestartet wird.

Anschließend ist das Gerät betriebsbereit.

BETRIEB

Ein- und Ausschalten (Modelle ohne Display)

- Der Thermostat befindet sich im Inneren des Kühlraums (Abb. 1). Den Stelling des Thermostats über die Position "0" hinaus drehen. Beim Öffnen der Kühlschranktür schaltet sich die Innenbeleuchtung ein. Wird der Stelling auf "0" gestellt, schaltet sich das Gerät aus.

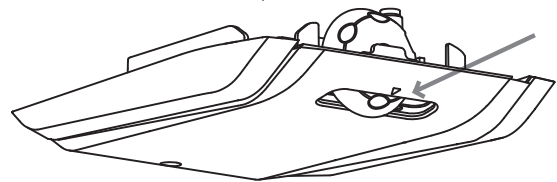


Abb. 1

Temperatureinstellung (Modelle ohne Display)

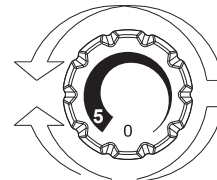


Abb. 2

- Die Temperatureinstellung beider Fächer erfolgt durch Drehen des Stellings (Abb. 2). Die gewünschte Position einstellen:
- Um für das Kühl- und Gefrierfach eine geringere Temperatur einzustellen, den Stelling in Richtung der 5 drehen.
- Um für das Kühl- und Gefrierfach eine höhere Temperatur einzustellen, den Stelling in Richtung der 0 drehen.

KONSERVIERUNG

• Damit Aroma, Gehalt und Frische der Speisen bestmöglich erhalten bleiben, sollten sie wie in Abbildung 6 ersichtlich im Kühlraum untergebracht werden. Die Speisen sollten in Alu- oder Kunststoffolie oder in entsprechenden Behältnissen mit Deckel verpackt sein, um Kreuzkontaminationen zu vermeiden.

Kühlraum

Obst und Gemüse

• Um bei Obst und Gemüse die Abgabe von Feuchtigkeit zu reduzieren, diese Produkte in Kunststoffbehältern, Frischhaltefolie oder Plastiktüten im Obst- und Gemüsefach verwahren. Auf diese Weise bleiben sie länger haltbar.

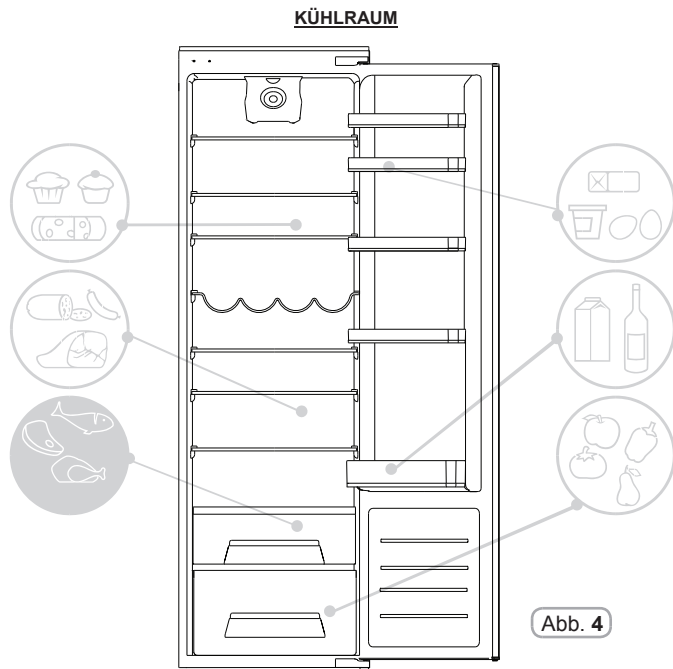


Abb. 4

Temperaturanzeige im kältesten Bereich

(nicht bei allen Modellen vorhanden)

Bei einigen Modellen ist der kälteste Bereich des Kühlraums mit einer Temperaturanzeige ausgestattet, anhand der Sie die Durchschnittstemperatur überwachen können. Dieses Symbol zeigt den kältesten Bereich des Kühlraums an (Abb. 5).

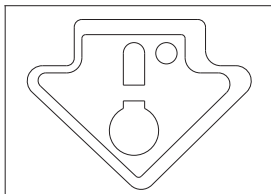


Abb. 5

Die Temperaturanzeige prüfen, die Anzeige OK muss deutlich erkennbar sein (Abb. 6). Ist die Anzeige nicht sichtbar, bedeutet dies, dass die Temperatur zu hoch ist:

In diesem Fall die Kühlleistung erhöhen und ca. 10 Stunden warten. Die Anzeige erneut prüfen und bei Bedarf die Temperatur erneut einstellen.

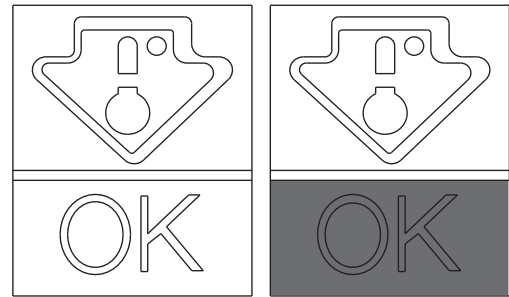


Abb. 6

HINWEIS:

Wenn der Kühlschrank zu voll ist oder die Tür häufig geöffnet wird, ist es normal, dass die Anzeige nicht OK anzeigt. Bitte warten Sie mindestens 10 Stunden, bevor Sie den Stelling auf eine höhere Kühlleistung stellen.

Praktische Hinweise

Die Lebensmittel gleichmäßig auf den Ablagen verteilen, damit eine angemessene Belüftung gewährleistet wird.

- Vermeiden Sie die Berührung der Speisen mit der Rückwand des Kühlraums.
- Stellen Sie keine warmen Speisen in den Kühlschrank, da dies die Haltbarkeit der anderen Lebensmittel beeinträchtigen könnte und den Stromverbrauch erhöht.
- Überflüssige Verpackungen von Produkten entfernen, bevor sie im Kühlschrank verwahrt werden.
- Geschirr und Behälter nicht ungespült in den Kühlschrank stellen.
- Keine Lebensmittel vor das Kaltluftgebläse stellen.
- Die Glasablage über dem Gemüsefach nicht komplett bedecken, um eine korrekte Belüftung zu gewährleisten.
- Keine Flaschen in das Gefrierfach legen, da sie platzen können, wenn sie gefrieren.
- Bei längerem Stromausfall die Tür geschlossen halten, damit die Lebensmittel so lange wie möglich kühl gehalten werden.
- Die Installation des Geräts in einer zu warmen oder zu feuchten Umgebung, häufiges Öffnen der Tür und das Verwahren großer Mengen von Gemüse kann zur Bildung von Kondenswasser führen und beeinträchtigt die Kühlleistung des Geräts.
- Das häufige und zu lange Öffnen der Türen führt zu einem höheren Stromverbrauch.

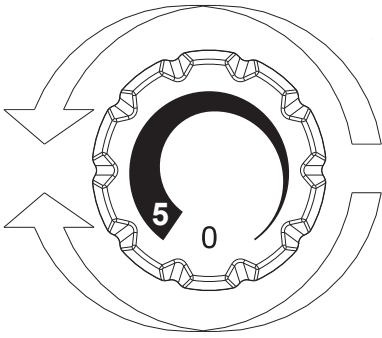


Abb. 7

ABTAUEN

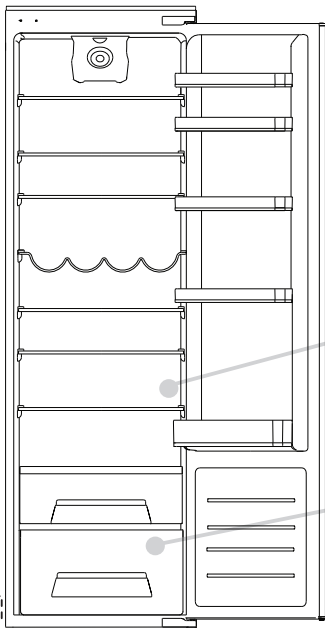
Abtauen des Kühlraums

Während des Normalbetriebs wird der Kühlraum automatisch abgetaut. Die Wassertropfen und der Reif an der Rückwand (je nach Funktionsweise) müssen nicht entfernt werden. Das Wasser wird durch die Abflussöffnung an der Rückwand abgeleitet und wird durch die Wärme des Kompressors verdampft.

- Den Abfluss (Abb. 8) im Kühlraum frei halten, damit sich kein Wasser ansammelt.

Der Kühlraum dieses Produkts taut sich automatisch ab.

(Abb. 8).



Etwas Reif oder kleine Wassertropfen an der Rückwand des Kühlraums sind normal.

Stellen Sie sicher, dass der Wasserabfluss immer sauber ist und dass die Lebensmittel nicht die Innenwände berühren.

HINWEIS: Hier befindet sich das Typenschild mit allen Daten, die Sie im Fall eines Defekts dem Kundenservice mitteilen müssen.

Wichtig: Wenn die Umgebungstemperatur hoch ist, arbeitet das Gerät im Dauerbetrieb. Dies kann zu einer stärkeren Reifbildung an den Innenwänden des Kühlraums führen. In diesem Fall die Kühlleistung etwas verringern (Stellung auf Position 1 oder 2).

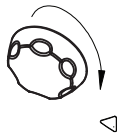


Abb. 8

WARTUNG UND REINIGUNG

Beleuchtung

LED-Beleuchtung

Das Gerät ist mit **LED-Beleuchtung ausgestattet**. Für den Ersatz wenden Sie sich bitte an den technischen Kundendienst. LED-Lampen haben im Vergleich **zu herkömmlichen Leuchtmitteln** eine längere Lebensdauer und sind umweltfreundlicher.

Reinigung

HINWEIS:

- **Vor jedem Eingriff den Netzstecker aus der Netzsteckdose ziehen, um die Stromschlaggefahr auszuschließen zu können.**
- **Niemals Wasser direkt auf die Außen- oder Innenflächen des Kühlschranks gießen. Dies verursacht Oxidation und beschädigt die elektrische Isolation.**

WICHTIG:

Um zu verhindern, dass sich an den Innenseiten und Kunststoffteilen Risse bilden, beachten Sie bitte folgende Hinweise:

- Ölrückstände von Lebensmitteln von den Kunststoffteilen stets abwischen.
- Zum Reinigen aller Teile der Innen- und Außenflächen sowie der Dichtungen ein Tuch mit warmem Wasser und Natron oder einem neutralen Reinigungsmittel verwenden. Keine Lösungsmittel, Ammoniak, Bleichmittel oder Scheuermittel verwenden.
- Zubehörteile wie z. B. die Ablagen und Einsätze aus dem Kühlraum und der Kühlschranktür herausnehmen und in heißem Seifenwasser reinigen. Abtropfen lassen und abtrocknen.
- Die Rückseite des Geräts zieht Staub an. Dieser kann mit einem Staubsauger entfernt werden, nachdem das Gerät ausgeschaltet und der Netzstecker abgezogen wurde. Ohne Staub ist eine höhere Energieeffizienz gewährleistet.

ENERGIE SPAREN

Tipps zum Energiesparen:

- **Das Gerät entfernt von Hitzequellen, vor Sonneneinstrahlung geschützt und in einem gut belüfteten Raum aufstellen.**
- **Keine warmen Speisen in den Kühlschrank stellen. Dies erhöht die Innentemperatur und der Kompressor arbeitet im Dauerbetrieb.**
- **Den Kühlschrank nicht übermäßig füllen, um eine korrekte Belüftung zu gewährleisten.**
- **Wenn sich eine Eisschicht bildet, das Gerät abtauen (siehe Abschnitt ABTAUEN), um die Kälteabgabe zu erleichtern.**
- **Bei Stromausfall die Tür möglichst geschlossen halten.**
- **Die Türen so selten wie möglich öffnen und nicht zu lange offen halten.**
- **Den Thermostat nicht auf eine übermäßig geringe Temperatur einstellen.**
- **Staubablagerungen von der Geräterückseite (siehe Abschnitt REINIGUNG).**

GERÄUSCHE REDUZIEREN

Während des Betriebs verursacht der Kühlschrank einige völlig normale Geräusche, zum Beispiel:

- **BRUMMEN:** Der Kompressor ist in Funktion.
 - **RUMPELN, RASCHELN und RAUSCHEN:** Bewegung des Kältemittels in den Leitungen
 - **TICKEN und KLICKEN:** der Kompressor stoppt.
- Einfache Maßnahmen, um Geräusche und Vibrationen zu reduzieren:
- **Geräusche entstehen, wenn sich Behälter im Inneren berühren:** Vermeiden Sie den Kontakt zwischen Dosen und Glasbehältern.
 - **Vibration von Fächern, Einsätzen und Ablagen:** Prüfen, ob das Zubehör korrekt und fest eingesetzt ist.

HINWEIS:

Das Kältemittel generiert auch Geräusche, wenn der Kompressor ausgeschaltet ist.

Dies ist normal und stellt keinen Defekt dar.

Wenn Sie im Inneren des Geräts ein Klicken hören, ist dies ebenfalls normal.

Das Geräusch wird durch die Expansion der verschiedenen Materialien verursacht.

TÜRANSCHLAGWECHSEL

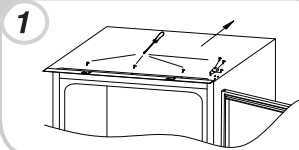
Die Gerätetüren können beidseitig montiert werden, um sie je nach Bedarf nach rechts oder links zu öffnen.

HINWEIS:

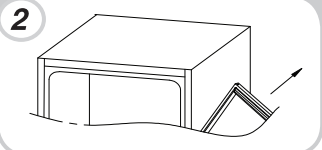
- **Das Umkehren der Öffnungsrichtung darf nur von qualifiziertem Servicepersonal ausgeführt werden.**
- **Das Umkehren der Öffnungsrichtung ist von der Garantie ausgeschlossen.**

WECHSEL DES TÜRANSCHLAGS

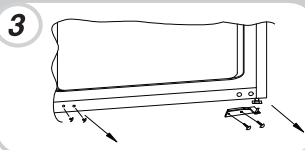
Die Deckplatte und das Scharnier mit einem Schraubendreher lösen und abnehmen.



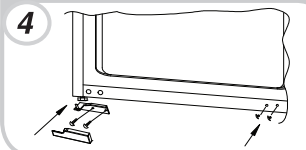
Die obere Tür abnehmen.



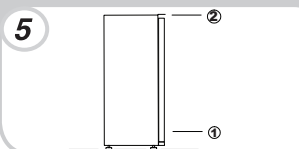
Das untere Scharnier rechts und die Kunststoffkappen links abnehmen und diese an der anderen Seite anbringen.



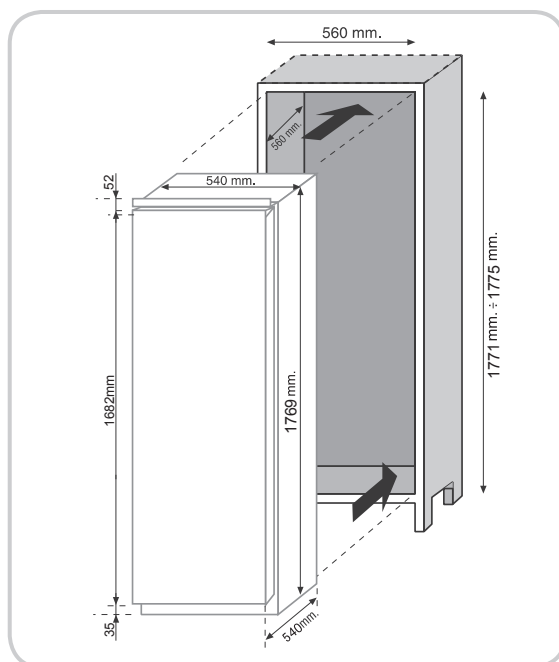
Das Scharnier für die linke Seite und die entsprechende Abdeckung unten links anbringen.



Die Türen und Scharniere von unten nach oben (s. 1-2 in der Abb.) montieren.

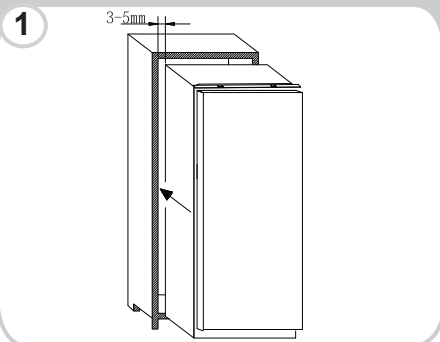


ABMESSUNGEN

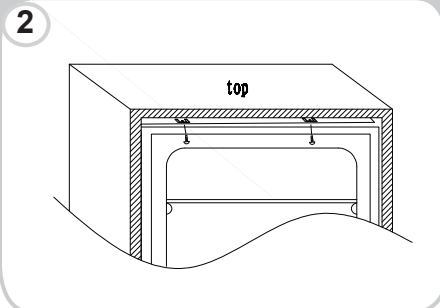


INSTALLATION DES GERÄTS IM KORPUS

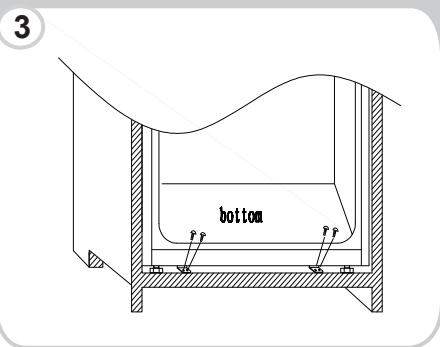
Das Gerät in den Korpus stellen, sodass an der Seite der Scharniere 3 bis 5 mm Freiraum bleiben



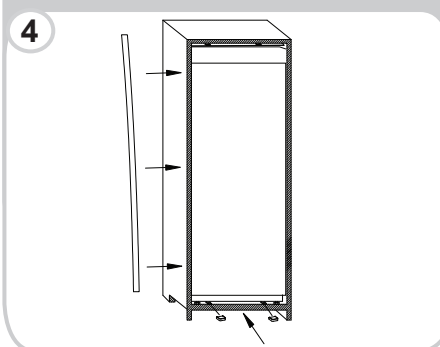
Die korrekte Ausrichtung der Gerätetür zur Korpusfront prüfen und die Oberseite des Geräts am Korpus festschrauben.



Den Geräteboden festschrauben.



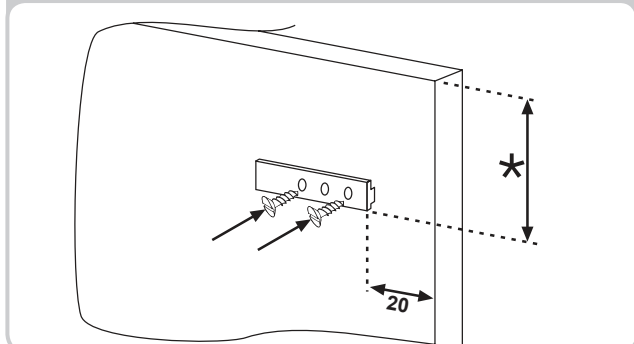
Die Dichtung des Geräts anbringen und bei Bedarf überstehende Teile abschneiden. Die Bodenelemente mit den Kunststoffabdeckungen befestigen.



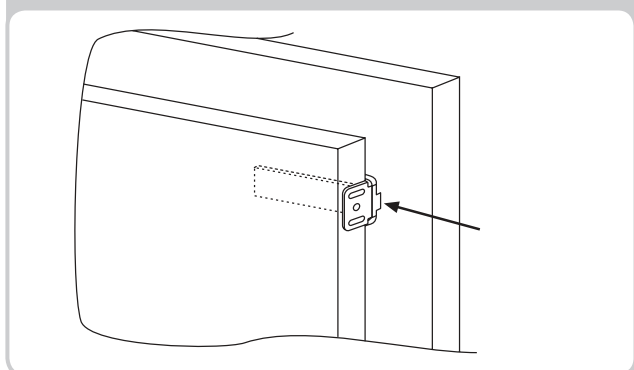
BEFESTIGUNG DER KÜHLSCHRANKTÜREN AN DEN KORPUSFRONTEN

Das Gerät ist mit Befestigungselementen ausgestattet, mit denen die Türen an den Korpusfronten fixiert werden können (Schleppscharnier).

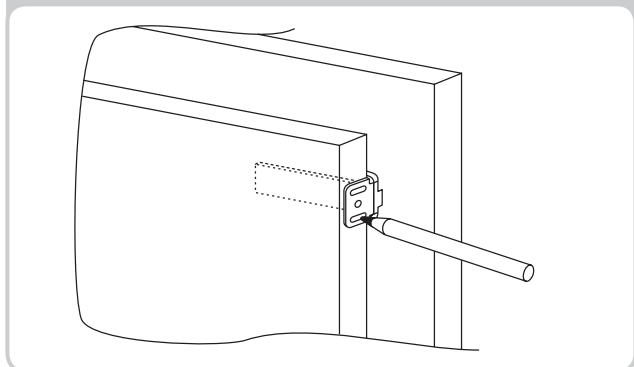
Die Schleppschiene an der Innenseite der Korpusfront in der benötigten Höhe und in einem Abstand von ca. 20 mm vom Außenrand der Tür anbringen.



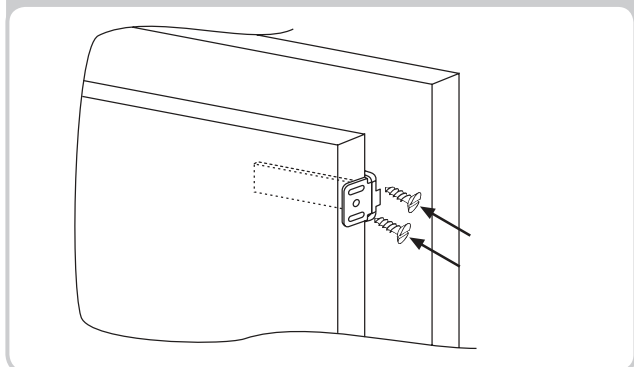
Beide Türen (Gerät und Korpusfront) öffnen. Den Mitnehmer in die Schiene und dann an die Kühlschranktür anlegen.



Die Befestigungspunkte für die Schrauben markieren und mit einer Bohrspitze von 2,5 mm anbohren.



Die Gerätetür mit der Korpusfront verbinden und die Schlitz des Mitnehmers zur Ausrichtung verwenden.



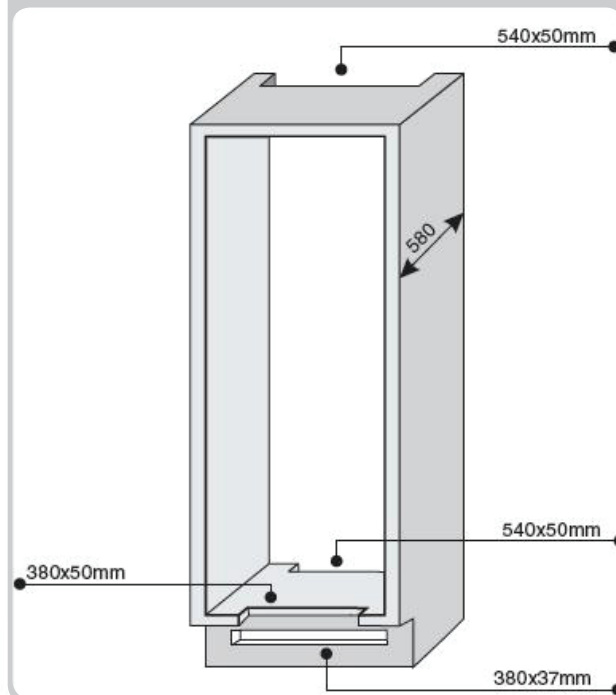
HINWEISE FÜR DEN KORREKTEN BETRIEB

Nachdem das Gerät eingebaut wurde, die Rückseite des Korpus an die Wand schieben, damit der Kompressor geschützt ist.

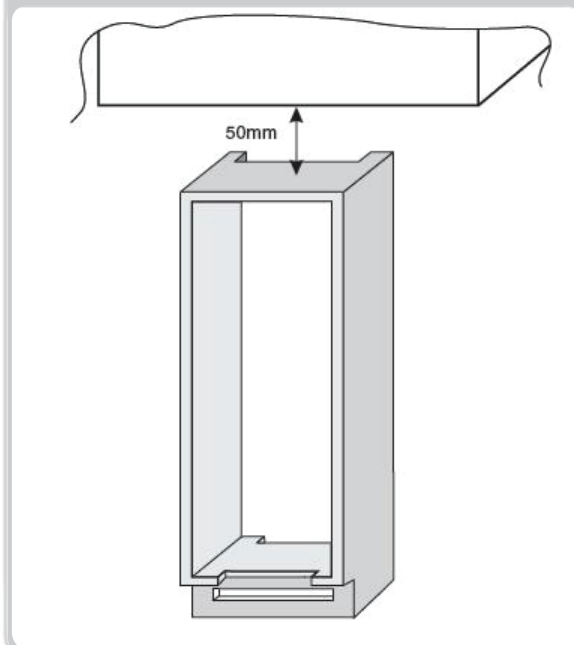
Für den korrekten Betrieb des Geräts muss eine ausreichende Luftzirkulation gewährleistet sein, damit der Kompressor an der Geräterückseite abkühlen kann.

Aus diesem Grund muss der Einbaukorpus an der Rückseite mit einer Aussparung an der Rückseite, deren Öffnung nach oben nicht verschlossen sein darf, sowie im Unteren Bereich mit einer weiteren Öffnung versehen sein, die mit einem Lüftungsgitter bedeckt wird.

Maße der Schrankausschnitte



Erforderlicher Freiraum zwischen Gerät und Raumdecke.



UNTERBRECHUNG DES BETRIEBS

Wenn das Gerät für längere Zeit nicht benutzt wird:

- 1) Das Gerät ausschalten (siehe Abschnitt Betrieb).
- 2) Den Netzstecker aus der Steckdose ziehen oder die Sicherheitsvorrichtung entfernen.
- 3) Das Gerät reinigen.
- 4) Die Türen des Geräts offen lassen.

FEHLERBEHEBUNG

STÖRUNG	URSACHE	BEHEBUNG
Die Kühlraumbelichtung schaltet sich nicht ein.	<ul style="list-style-type: none"> • Keine Spannung. • Türschalter blockiert. 	<ul style="list-style-type: none"> • Netzkabel nicht korrekt angeschlossen. • Prüfen, ob das Gerät ausgeschaltet ist (siehe Abschnitt Temperatureinstellung). • Prüfen, ob Netzspannung vorhanden ist. • Auf korrekte Funktion prüfen.
Kühl- und Gefrierschrank kühlen nicht ausreichend.	<ul style="list-style-type: none"> • Türen nicht geschlossen. • Türen werden zu oft geöffnet. • Falsche Temperatureinstellung. • Kühl- und Gefrierschrank zu voll. • Umgebungstemperatur zu niedrig. • Keine Spannung. 	<ul style="list-style-type: none"> • Sicherstellen, dass die Tür schließt und die Dichtung korrekt abdichtet. • Für eine Weile das unnötige Öffnen der Türen vermeiden. • Die Temperatureinstellung prüfen und, sofern möglich, stärker kühlen (siehe Abschnitt Temperatureinstellung). • Abwarten, bis sich die Temperatur im Kühl- oder Gefrierfach stabilisiert hat. • Prüfen, ob die Umgebungstemperatur den Angaben auf dem Typenschild entspricht (siehe Abschnitt Installation). • Netzkabel nicht korrekt angeschlossen. • Prüfen, ob das Gerät ausgeschaltet ist (siehe Abschnitt Temperatureinstellung). • Prüfen, ob Spannung vorhanden ist.
Die Lebensmittel im Kühlraum gefrieren.	<ul style="list-style-type: none"> • Falsche Temperatureinstellung. • Lebensmittel berühren die Rückwand. • Beim Einfrieren größerer Mengen frischer Lebensmittel sinkt die Temperatur im Kühlraum. 	<ul style="list-style-type: none"> • Die Temperatureinstellung prüfen (siehe Abschnitt Temperatureinstellung) und, sofern möglich, die Kühlleistung verringern. • Die Lebensmittel so positionieren, dass sie die Rückwand nicht berühren. • Die zulässige Höchstmenge von Gefriergut nicht überschreiten (siehe Abschnitt Einfrieren).
Boden des Kühlraums ist nass oder es sind Tropfen darauf.	<ul style="list-style-type: none"> • Abflussleitung verstopft. 	<ul style="list-style-type: none"> • Die Abflussleitung mit einem Stäbchen o.ä. öffnen, damit das Wasser abfließen kann.
Tropfen oder Wasser an der hinteren Innenwand.	<ul style="list-style-type: none"> • Normaler Kühlschranksbetrieb. 	<ul style="list-style-type: none"> • Kein Defekt (siehe Abschnitt Abtauen).
Wasser im Gemüsefach.	<ul style="list-style-type: none"> • Unzureichende Luftzirkulation. • Obst und Gemüse zu feucht. 	<ul style="list-style-type: none"> • Sicherstellen, dass sich auf der Glasablage über dem Gemüsefach keine Produkte befinden, die die Luftzirkulation behindern. • Das Obst und Gemüse in Frischhaltefolie, Plastiktüten oder Behältern aufbewahren.
Der Motor läuft ununterbrochen.	<ul style="list-style-type: none"> • Türen nicht geschlossen. • Türen werden zu oft geöffnet. • Umgebungstemperatur sehr hoch. • Eisschicht im Inneren über 3 mm. 	<ul style="list-style-type: none"> • Sicherstellen, dass die Türen geschlossen sind und die Dichtungen korrekt abdichten. • Für eine Weile unnötiges Öffnen der Türen vermeiden. • Prüfen, ob die Umgebungstemperatur den Angaben auf dem Typenschild entspricht (siehe Abschnitt Installation). • Am Display / Thermostat eine höhere Temperatur einstellen. • Das Gerät abtauen (siehe Abschnitt Abtauen).

SOLLTE DAS PROBLEM WEITER BESTEHEN, WENDEN SIE SICH BITTE AN DEN KUNDENSERVICE, BESCHREIBEN SIE DIE STÖRUNG KURZ UND GEBEN SIE DIE DATEN DES TYPENSCHILDS IM INNEREN DES KÜHLRAUMS AN.

- Gerätemodell
- Seriennummer

INFORMAÇÃO DE SEGURANÇA	52--52
INSTALAÇÃO	53--53
FUNCIONAMENTO.....	53--53
CONSERVAÇÃO	54--54
CONGELAMENTO	55--55
DESCONGELAMENTO	55--55
MANUTENÇÃO E LIMPEZA	56--56
POUPANÇA DE ENERGIA.....	56--56
EVITAR RUÍDOS	56--56
POSSIBILIDADE DE INVERTER A PORTA	56--57
DIMENSÃO DO PRODUTO E COMPARTIMENTO	
EMBUTIDO	57--58
INSTALAÇÃO DO APARELHO NA COLUNA.....	58--58
ACOPLAMENTO DOS PAINÉIS NA COLUNA EMBUTIDA	
DAS PORTAS DO APARELHO	59--59
PRECAUÇÕES PARA UM FUNCIONAMENTO	
CORRECTO	59--59
SUSPENDER O USO DO APARELHO	59--59
RESOLUÇÃO DE PROBLEMAS	60--60

Obrigado por comprar este produto.

Antes de usar o seu frigorífico, por favor, leia este manual de instruções cuidadosamente para maximizar o seu desempenho. Guarde toda a documentação para uso subsequente ou para outros proprietários. Este produto foi previsto apenas para uso doméstico ou aplicações semelhantes, tais como:

- a área da cozinha para pessoal em lojas, escritórios e outros ambientes de trabalho
- em quintas, pela clientela de hotéis, motéis e outros ambientes de tipo residencial
- em pensões
- para serviços de restauração e aplicações semelhantes e não para venda a retalho.

Este aparelho deve ser usado apenas para armazenar comida, qualquer outro uso é considerado perigoso e o fabricante não será responsável por quaisquer omissões. É também recomendado que anote as condições da garantia.

INFORMAÇÃO DE SEGURANÇA

O frigorífico contém um gás refrigerante (R600a: isobutano) e gás isolante (ciclopentano), com alta compatibilidade com o ambiente, que são, contudo, inflamáveis.

Recomendamos que siga as seguintes recomendações para evitar situações que possam ser perigosas para si:

- Antes de realizar qualquer operação, desligue o cabo de alimentação da tomada.
- O sistema de refrigeração posicionado atrás e dentro do frigorífico contém refrigerante. Por isso, evite danificar os tubos.
- Se reparar numa fuga no sistema de refrigeração, não toque na tomada de parede e não use chamas abertas. Abra a janela e deixe entrar ar no compartimento. Depois ligue a um centro de serviço para solicitar uma reparação.
- Não use uma faca ou um objecto afiado para remover o gelo que possa existir. O circuito refrigerante pode-se danificar, e a fuga que daí ocorrer pode causar um incêndio ou danificar os seus olhos.
- Não instale o aparelho em locais, húmidos, oleosos, ou poeirentos, não o exponha a luz solar ou água.
- Não instale o aparelho próximo de aquecedores ou materiais inflamáveis.
- Não use extensões ou adaptadores.
- Não puxe ou dobre o cabo de alimentação excessivamente, ou toque na ficha com as mãos molhadas
- Não danifique a ficha e/ou o cabo de alimentação, isto pode causar choques eléctricos ou incêndios.
- Recomendamos que mantenha a ficha limpa, quaisquer resíduos de poeira excessivos na ficha podem causar um incêndio.
- Não use dispositivos mecânicos ou outro equipamento para acelerar o processo de descongelamento.
- Evite absolutamente o uso de equipamento de chama aberta ou eléctrico, tal como aquecedores, máquinas de limpeza a vapor, velas, lâmpadas a óleo e semelhantes para acelerar a fase de descongelamento.
- Não use ou armazene sprays inflamáveis, tais como tinta em spray, perto do frigorífico. Pode causar uma explosão ou incêndio.
- Não use aparelhos eléctricos dentro dos compartimentos para armazenamento de comida, a não ser que sejam de tipo recomendado pelo fabricante.
- Não coloque ou armazene materiais inflamáveis ou altamente voláteis tais como éter, óleo, GPL, gás propano, latas de aerossóis, adesivos, álcool puro, etc. estes materiais podem causar uma explosão.
- Não armazene medicamentos ou materiais de pesquisa no frigorífico. Quando um material que necessite de um controlo estrito de temperaturas de armazenamento seja armazenado, é possível que se deteriore ou que ocorra uma reacção descontrolada que possa causar riscos.
- Mantenha as aberturas de ventilação no revestimento do aparelho ou na estrutura embutida, livres de obstruções.
- Não coloque objectos e/ou contentores com água no topo do aparelho.
- Não faça reparações no frigorífico. Todas as intervenções devem ser realizadas apenas por pessoal qualificado.
- Este aparelho pode ser usado por crianças a partir dos 8 anos e por pessoas com capacidades físicas, sensoriais ou mentais reduzidas, ou com falta de experiência e sabedoria, desde que tenham supervisão adequada, ou instruções sobre como usar o aparelho de maneira segura e percebam quais os perigos envolvidos. As crianças não devem brincar com o aparelho. A limpeza a manutenção do utilizador não deve ser realizada por crianças sem supervisão.

Ao girar o botão totalmente na direcção oposta aos ponteiros do relógio irá ouvir um clique que corresponde ao desligar do produto.

Quando o produto for instalado, o cabo de alimentação e a tomada de corrente devem ser alcançadas facilmente. A tomada é compatível com a ficha do aparelho. Caso não seja, solicite a substituição da ficha por um técnico autorizado, não use extensões e/ou conectores múltiplos.

Não toque nas peças interiores ou na comida congelada com mãos húmidas ou molhadas pois pode causar queimaduras.

Eliminação do aparelho velho



Ao assegurar-se que este produto é descartado adequadamente, irá ajudar a prevenir potenciais consequências negativas ao ambiente e à saúde humana, que poderiam surgir por um manuseamento impróprio deste produto ao chegar ao fim do seu período de funcionamento. Ao descartar adequadamente do aparelho é possível recuperar matérias primas valiosas!

Este aparelho está marcado de acordo com a Directiva Europeia 2012/19/EU sobre Resíduos de Equipamento Eléctrico e Electrónico (DEEE).

O símbolo neste produto indica que este aparelho não deve ser tratado como resíduo doméstico normal, deve em vez disso, ser entregue no ponto de recolha mais próximo para a reciclagem de equipamento eléctrico e electrónico.

Deve eliminar o aparelho de acordo com as regulamentações ambientais em vigor para o depósito de resíduos.

Para informação mais detalhada acerca do tratamento, recuperação e reciclagem deste produto contacte o gabinete público competente (Departamento de Ecologia e Ambiente), o seu serviço de depósito de resíduos domésticos, ou a loja onde adquiriu o produto.

Corte e elimine o cabo de alimentação com a ficha.

Até eliminar adequadamente, não danifique a tubagem pois contém o gás refrigerante.

Para eliminar as embalagens, siga as regulamentações locais.

DEEE contém substâncias poluentes (que podem causar consequências negativas para o ambiente) e componentes básicos (que podem ser reutilizados). É importante que os DEEE sejam submetidos a tratamentos específicos, de maneira a remover e eliminar adequadamente todos os poluentes, e recuperar e reciclar todos os materiais.

Os indivíduos têm um papel importante ao assegurar que os DEEE não se tornam num problema ambiental, é essencial seguir algumas regras básicas:

- Os DEEE não devem ser tratados como resíduo doméstico.
- Os DEEE devem ser entregues nos pontos de recolha relevantes geridos pelo município ou por companhias registadas. Em muitos países, a recolha casa a casa, para DEEE de grandes dimensões, pode existir.
- ao comprar um novo aparelho, o antigo pode ser devolvido ao comerciante que tem de o recolher sem qualquer custo, um para um, desde que o equipamento seja de tipo equivalente e tenha as mesmas funções que o equipamento fornecido.

Conformidade



Este equipamento, nas peças previstas para entrarem em contacto com produtos alimentares, está em conformidade com os requisitos do Regulamento CE N.º CE 1935/2004. Aparelho em conformidade com a Directiva Europeia 2004/1 08/CE, 2006/95CE e emendas posteriores.

INSTALAÇÃO

AVISOS:

- Não instale o aparelho num local húmido ou molhado já que isto pode comprometer o isolamento e resultar numa fuga
- Adicionalmente, pode acumular-se condensação no exterior do mesmo
- Não coloque o aparelho em locais exteriores ou próximos de fontes de calor ou expostos a luz solar directa.

O aparelho opera devidamente no intervalo de temperaturas ambientais indicadas:

- +10 +32°C para a classe climática SN
- +16 +32°C para a classe climática N
- +16 +38°C para a classe climática ST
- +16 +43°C para a classe climática T

(Consulte a placa de identificação do produto)

- Não coloque contentores com líquidos sobre o aparelho.
- Aguarde pelo menos 3 horas após a disposição final antes de colocar o aparelho em funcionamento.

Ligação eléctrica

Depois do envio, coloque o aparelho na vertical e aguarde pelo menos 2 - 3 horas antes de o ligar ao sistema eléctrico. Antes de inserir a ficha na tomada eléctrica certifique-se que:

- A tomada possui ligação a terra de acordo com a legislação.
- A tomada pode suportar a carga de potência máxima do aparelho, como indicado na placa de identificação do frigorífico.
- A tensão da fonte de alimentação está entre os valores indicados na placa de identificação do frigorífico.
- O cabo não deve ser dobrado ou comprimido.
- O cabo deve ser verificado regularmente e substituído apenas por técnicos autorizados.
- O fabricante declina qualquer responsabilidade sempre que estas medidas de segurança não sejam respeitadas.

Arranque do aparelho

Remova quaisquer embalagens presentes no interior do aparelho e limpe com água e bicarbonato de sódio ou sabão neutro. Depois da instalação, aguarde 2 - 3 horas para permitir tempo para que o frigorífico/congelador estabilize à temperatura de trabalho, antes de colocar alimentos frescos ou congelados no seu interior. Caso o cabo de alimentação seja desligado, aguarde pelo menos cinco minutos antes de voltar a ligar o frigorífico/congelador. Neste ponto, o aparelho está pronto a usar.

FUNCIONAMENTO

Ligar e Desligar (sem ecrã)

- A unidade do termostato para controlo do aparelho está localizada no interior do compartimento do frigorífico (Fig. 1). Rode o botão do termostato para lá da posição "0". A luz liga-se quando a porta do frigorífico é aberta. Ao rodar o botão para "0" completamente desliga o produto.

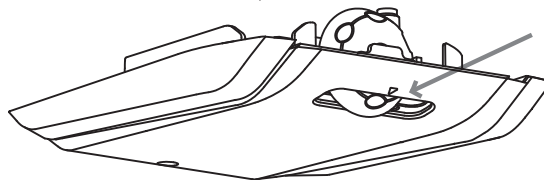


Fig. 1

Ajuste de temperatura (sem ecrã)

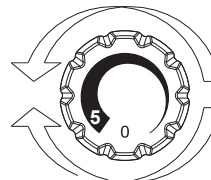


Fig. 2

- O ajuste de temperatura de ambos os compartimentos é realizado rodando o botão do termostato (Fig. 2).
Selecione a posição pretendida:
- Para uma temperatura mais fria no frigorífico e no congelador, rode para o 5.
- Para temperaturas menos frias no frigorífico e no congelador, rode em direcção a 0.

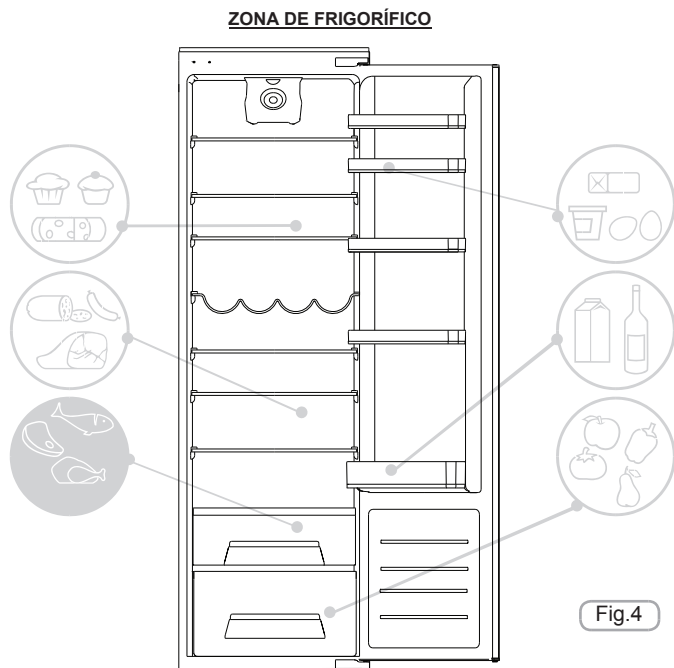
CONSERVAÇÃO

• Para manter o melhor sabor, nutrientes e frescura dos alimentos, é recomendável armazená-los no compartimento do frigorífico como ilustrado na fig. 6 abaixo, certificando-se que os embala em alumínio ou folhas de película plástica ou em contentores cobertos apropriados para evitar contaminação cruzada.

Zona de frigorífico

Fruta / Vegetais

• Para diminuir as perdas de humidade de frutas e vegetais estes devem ser embalados em materiais plásticos tais como, por exemplo, películas ou sacos e depois inseridos na zona de fruta/vegetais. Desta forma evitará a deterioração rápida.

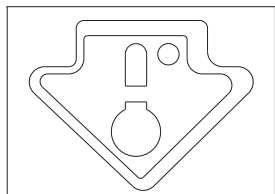


Indicador de temperatura na zona mais fria

(não disponível em todos os modelos)

Alguns modelos estão equipados com um indicador de temperatura no compartimento do frigorífico na zona mais fria, para que seja capaz de controlar a temperatura média.

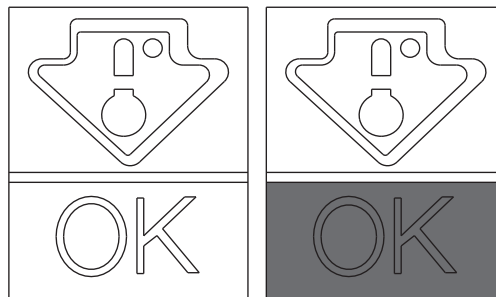
Este símbolo indica a zona mais fria do frigorífico (Fig. 5).



Verifique se o indicador de temperatura apresenta claramente a palavra OK (Fig. 6).

Caso a palavra não apareça, isto significa que a temperatura está demasiado elevada: ajuste a temperatura para uma configuração mais fria e aguarde cerca de 10 horas.

Volte a verificar o indicador: se necessário proceda a um novo ajuste.



NOTA:

Caso insira grandes quantidades de alimentos ou a porta do frigorífico seja aberta com frequência, é normal que o indicador não chegue a apresentar OK. Aguarde pelo menos 10 h antes de ajustar o botão para uma configuração mais elevada.

Recomendações práticas

Coloque os alimentos nas prateleiras de forma homogênea para permitir que o ar circule devidamente e os arrefeça.

- Evite o contacto entre os alimentos e as paredes traseiras do compartimento do frigorífico.
- Não coloque comidas quentes no frigorífico já que estas causarão a deterioração das existentes e aumentam o consumo de energia.
- Remova as embalagens dos alimentos antes de os inserir.
- Não coloque pratos ou outros contentores salvo se tiverem sido lavados previamente.
- Não obstrua as aberturas do ventilador de ar frio com alimentos.
- Não cubra a prateleira de vidro do contentor de vegetais para permitir uma circulação de ar adequada.
- Não armazene garrafas no compartimento do congelador já que estas podem explodir quando congeladas.
- No caso de uma falha de energia prolongada, mantenha as portas fechadas para que os alimentos se mantenham o mais possível.
- A instalação do aparelho num local quente e húmido, com aberturas frequentes da porta e armazenamento de grandes quantidades de vegetais pode causar a formação de condensação e afectar o desempenho da própria unidade.
- Para evitar o consumo excessivo de energia, as aberturas frequentes e prolongadas das portas não são recomendadas.

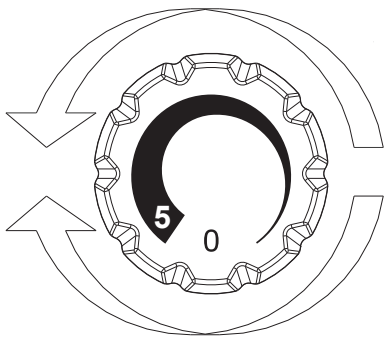


Fig. 7

DESCONGELAMENTO

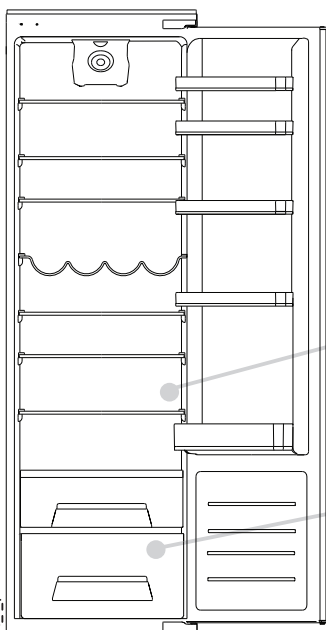
Descongelamento do compartimento do frigorífico

Durante o funcionamento normal, o frigorífico é descongelado automaticamente. Não há necessidade de secar as gotas de água presentes na parede traseira ou eliminar o gelo (dependendo do funcionamento). A água é conduzida para a parte traseira através de um orifício de drenagem que se encontra aí e o calor do compressor faz com que evapore.

- Mantenha o tubo de drenagem (Fig. 8) limpo no compartimento do frigorífico para o manter livre de água.

O descongelamento do compartimento do frigorífico ocorre automaticamente neste produto.

(Figura 8)



Uma pequena quantidade de gelo ou gotas de água no fundo do compartimento do frigorífico quando o frigorífico está a funcionar é normal.

Certifique-se que a saída de água está sempre limpa e que os alimentos não tocam a traseira ou os lados do compartimento do congelador.

N.B. Aqui pode encontrar a placa de classificação do seu aparelho: esta inclui toda a informação a ser transmitida ao Serviço a Clientes em caso de uma avaria.

Importante: caso a sua temperatura ambiente seja elevada, o aparelho pode operar continuamente, acumulando assim um excesso de gelo na parede interior do frigorífico. Neste caso, rode o botão do frigorífico para uma definição mais quente (1-2).



Fig. 8

MANUTENÇÃO E LIMPEZA

Iluminação

Iluminação LED

O produto está equipado com **luzes LED**, por favor contacte o Serviço de Assistência Técnica em caso de substituição.

Em comparação com as lâmpadas tradicionais, os **LEDs** duram mais tempo e são mais amigos do ambiente.

Limpeza

AVISO:

- **Antes de cada operação, remova a ficha do frigorífico da tomada para evitar choques eléctricos.**
- **Não verta água directamente no exterior ou interior do próprio frigorífico. Isso pode causar oxidação e danificar o isolamento eléctrico.**

IMPORTANTE:

Para evitar rachaduras nas superfícies interiores e peças plásticas, siga estas sugestões:

- Limpe quaisquer gorduras de alimentos que tenham aderido aos componentes plásticos.
- As peças internas, vedantes e peças externas podem ser limpas com um pano embebido em água morna e bicarbonato de sódio ou um sabão neutro. Não utilize solventes, amónia, lixívia ou abrasivos.
- Remova os acessórios, por exemplo, as prateleiras, do frigorífico e da porta. Lave em água e sabão quente. Enxágue e seque cuidadosamente.
- A traseira do aparelho tende a acumular pó que pode ser eliminado utilizando um aspirador, depois de ter desligado o aparelho e removido a ficha da tomada. Isto garante uma eficiência energética superior.

POUPANÇA DE ENERGIA

Para melhor poupança de energia sugerimos:

- **Que instale o aparelho longe de fontes de calor e não o exponha a luz solar directa, num local bem ventilado.**
- **Evite colocar comida quente no frigorífico para evitar aumentar a temperatura interna e, portanto, causando o funcionamento contínuo do compressor.**
- **Não amontoe excessivamente os alimentos para garantir uma circulação adequada do ar.**
- **Descongele o aparelho caso tenha gelo (veja DESCONGELAMENTO) para facilitar a transferência do frio.**
- **Em caso de ausência de energia eléctrica, é recomendado que mantenha a porta do frigorífico fechada.**
- **Abra ou mantenha as portas do aparelho abertas o mínimo possível**
- **Evite ajustar o termostato para temperaturas demasiado frias.**
- **Remova o pó presente na traseira do aparelho (veja LIMPEZA).**

EVITAR RUÍDOS

Durante o funcionamento, o frigorífico emite alguns sons absolutamente normais, tais como:

- **ZUMBIDO**, o compressor está a funcionar.
 - **MURMÚRIOS, SUSSURROS E SILVADOS**, o refrigerante está a fluir pelos tubos.
 - **TIQUES E CLIQUES**, a operação de desactivação do compressor.
- Pequenas medidas para reduzir o ruído de vibração:
- **Contentores que se tocam:** Evite o contacto entre contentores e recipientes de vidro.
 - **Gavetas, prateleiras, contentores vibram:** Verifique a instalação correcta dos acessórios internos.

NOTA:

O gás refrigerante produz ruídos mesmo quando o compressor está desligado;

isto não é um defeito, é normal.

Caso ouça um som de clique no interior do aparelho, isto é normal devido à expansão de vários materiais.

POSSIBILIDADE DE INVERSÃO DA PORTA

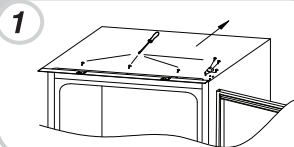
As portas do aparelho podem ser invertidas para permitir a abertura à direita ou esquerda de acordo com as exigências.

NOTA:

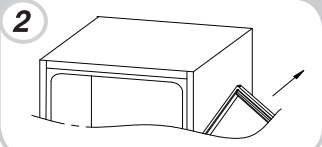
- **A inversão das portas deve ser realizada por pessoal técnico qualificado.**
- **A inversão das portas não é abrangida pela garantia.**

INVERSÃO DA ABERTURA DAS PORTAS

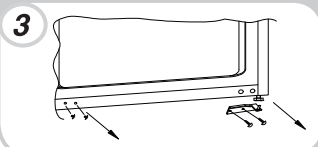
Remova a placa superior e dobradiça com a chave de parafusos.



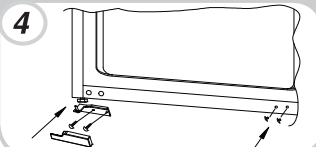
Remova a porta superior.



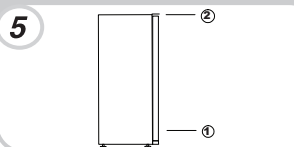
Remova a dobradiça do fundo à direita e os tampões de plástico da esquerda e volte a instalá-los no lado oposto.



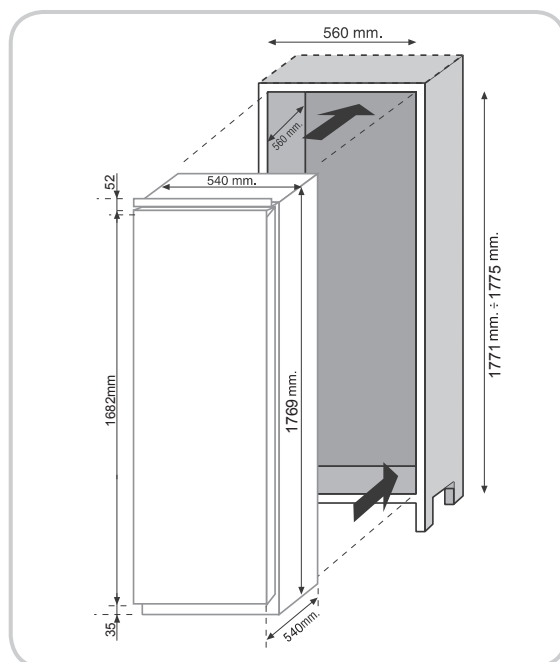
Utilize a dobradiça oposta e cobertura e ajuste ao fundo esquerdo.



Volte a montar as portas e dobradiças do fundo para o topo, de 1-2.

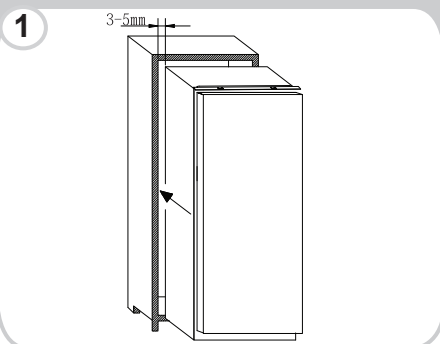


DIMENSÕES DO PRODUTO E COMPARTIMENTO EMBUTIDO

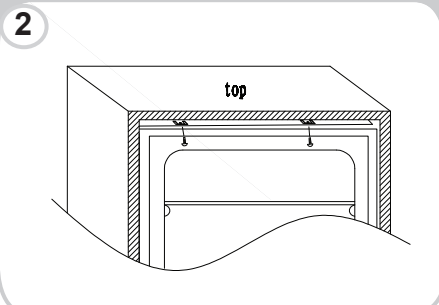


INSTALAÇÃO DO APARELHO NA COLUNA

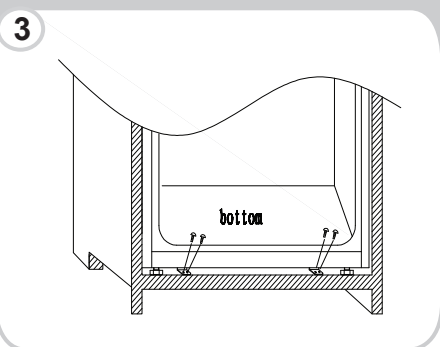
Insira o aparelho na coluna, colocando-o no lado oposto das dobradiças, mantendo uma distância de 3-5mm.



Após se assegurar da correspondência entre a porta do aparelho e a porta da coluna, aparafuse a parte superior do aparelho ao armário.



Aparafuse a parte inferior do aparelho.



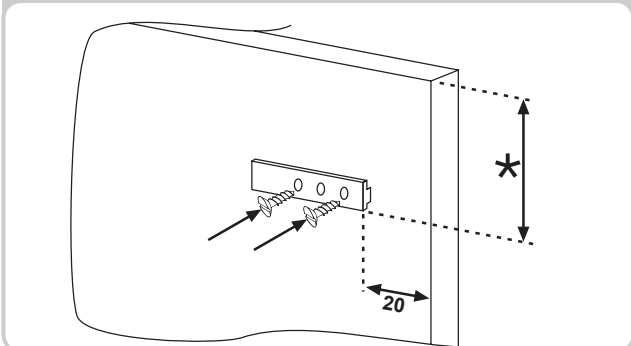
Ajuste o selo ao aparelho, corte o excedente se for necessário. Ajuste as partes inferiores com coberturas de plástico.



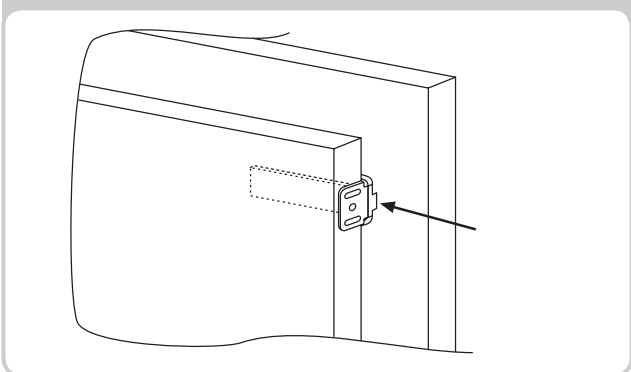
PAINÉIS DE ACOPLAMENTO DA COLUNA INCLUÍDA NAS PORTAS DO APARELHO

Este aparelho vem equipado com dispositivos de acoplamento para as portas do aparelho com painéis de coluna (corrediça de carga),

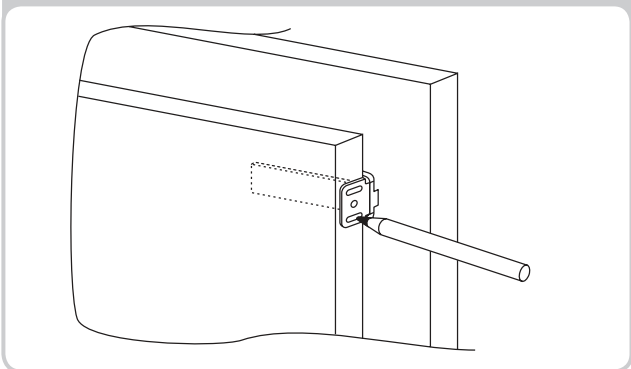
Prenda a corrediça na parte interior do painel da coluna embutida na altura desejada e a aproximadamente 20 mm. Da armação exterior da porta.



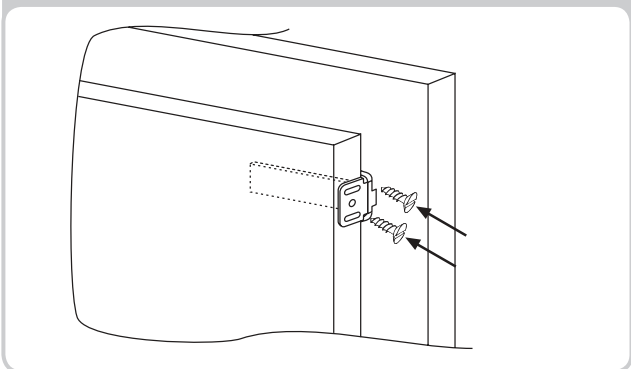
Abra as portas da coluna embutida e do frigorífico. Posicione o carregador embutido na corrediça e encaixe na porta do frigorífico.



Marque os pontos de fixação para os parafusos e perfure com uma broca de 2.5mm de diâmetro.



Ligue a porta do aparelho ao painel do armário, mantendo as ranhuras dos carregadores como guias.



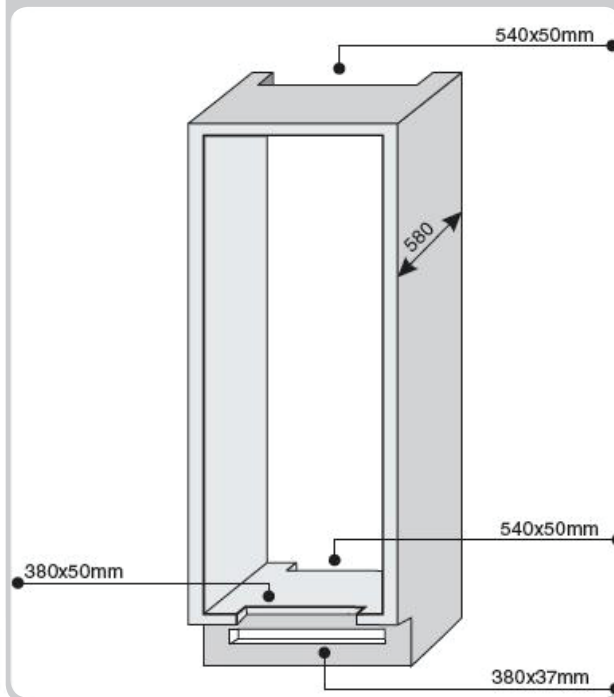
PRECAUÇÕES PARA UM CORRECTO FUNCIONAMENTO

Assim que o produto esteja embutido, coloque a parte traseira da coluna em contacto com a parede para prevenir o acesso ao compartimento compressor.

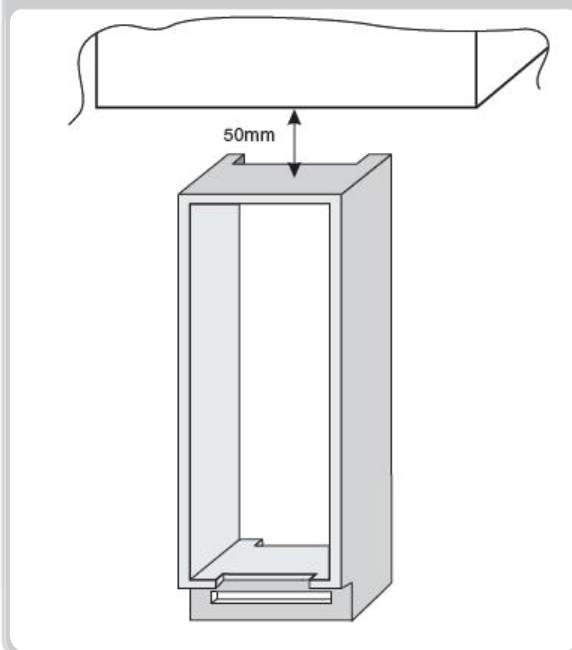
Para o produto funcionar correctamente é essencial que permita uma circulação de ar adequada para arrefecer o condensador localizado na parte traseira do aparelho.

Por esta razão, a coluna deve estar equipada com uma chaminé traseira, cuja abertura superior não deve estar bloqueada e com uma ranhura frontal que será coberta com uma grelha de ventilação.

Tamanho dos recortes da unidade.



Espaço a deixar entre a unidade e o tecto.



SUSPENDER O USO DE

Se o aparelho não for usado durante um período longo de tempo:

- 1) Desligue o aparelho (ver funcionamento).
- 2) Remova a ficha ou remova o dispositivo de segurança.
- 3) Limpe o aparelho
- 4) Deixe as portas do aparelho abertas.

RESOLUÇÃO DE PROBLEMAS

PROBLEMA	CAUSA	SOLUÇÃO
A lâmpada de iluminação interior não liga.	<ul style="list-style-type: none"> • Ausência de electricidade. • O interruptor da porta está bloqueado. 	<ul style="list-style-type: none"> • O cabo de alimentação não está devidamente ligado. • Verifique se o aparelho está desligado. (ver Ajuste de Temperatura). • Certifique-se de que existe corrente eléctrica na casa. • Verifique se está activo.
O frigorífico e congelador não arrefecem suficientemente.	<ul style="list-style-type: none"> • As portas não estão fechadas. • As portas são abertas com frequência • Definição errada da temperatura. • O frigorífico e o congelador foram excessivamente cheios. • A temperatura ambiente é demasiado baixa. • Nenhuma energia eléctrica. 	<ul style="list-style-type: none"> • Verifique se as portas e vedantes selam devidamente. • Evite abrir as portas desnecessariamente durante um período de tempo. • Verifique a definição de temperatura e, se possível, arrefeça ainda mais (ver Ajuste de Temperatura) • Espere pela estabilização da temperatura do frigorífico ou congelador. • Verifique se a temperatura ambiente está de acordo com o que é indicado na placa de identificação (ver Instalação). • O cabo de alimentação não está devidamente ligado. • Verifique se o aparelho está desligado (ver Ajuste de Temperatura) • Assegure-se de que existe corrente eléctrica na casa.
A comida congela no frigorífico.	<ul style="list-style-type: none"> • Definição errada da temperatura. • Alimentos em contacto com a parede traseira. • Congelar demasiados alimentos frescos causa uma descida da temperatura do frigorífico 	<ul style="list-style-type: none"> • Verifique a definição de temperatura (ver Ajuste de Temperatura) e, se possível, diminua a definição da temperatura. • Separe os alimentos da parede traseira do frigorífico. • Não exceda o montante máximo a ser congelado (ver Congelamento).
O fundo do compartimento do frigorífico está húmido ou contém gotas de água.	O tubo de drenagem pode estar entupido.	<ul style="list-style-type: none"> • Limpe o tubo de drenagem com uma vara ou semelhante para permitir a descarga de água.
Presença de gotas de água na parede traseira do frigorífico.	• Funcionamento normal do frigorífico.	• Não é um defeito (ver Descongelamento).
Presença de água na gaveta dos vegetais.	<ul style="list-style-type: none"> • Falta de circulação de ar. • Demasiada humidade nos vegetais e frutas. 	<ul style="list-style-type: none"> • Verifique se não colocou alimentos que impeçam a circulação de ar na bandeja de prateleira de vidro. • Embrulhe a fruta e vegetais em materiais de plástico, tais como papel aderente, sacos ou contentores.
O motor funciona continuamente.	<ul style="list-style-type: none"> • As portas não estão fechadas. • As portas são abertas frequentemente. • A temperatura ambiente é demasiado alta. • A espessura do gelo é superior a 3mm. 	<ul style="list-style-type: none"> • Certifique-se de que as portas estão fechadas e que os vedantes selam devidamente. • Evite abrir as portas desnecessariamente durante um certo período de tempo. • Verifique se a temperatura ambiente está de acordo com as especificações na placa de identificação (ver Instalação). • Defina o ecrã/termóstato para uma temperatura mais quente. • Descongele a unidade (ver Descongelamento).

SE O PROBLEMA NÃO FOR RESOLVIDO, CONTACTE O CENTRO DE SERVIÇO INDICANDO O TIPO DE FALHA E A INFORMAÇÃO DA PLACA DESTE APARELHO QUE SE ENCONTRA DENTRO DO COMPARTIMENTO DO FRIGORÍFICO:

- O modelo de equipamento.
- O número de séries.

VEILIGHEIDSINFORMATIE	62--62
INSTALLATIE	63--63
WERKING	63--63
BEWAREN	64--64
INVRIEZEN	65--65
ONTDOOIEN.....	65--65
ONDERHOUD EN REINIGING	66--66
ENERGIEBESPARINGEN	66--66
GELUIDEN VERMIJDEN	66--66
OMKEERBAARHEID VAN DE DEUR	66--67
PRODUCTAFMETINGEN EN INBOUWKAST	67--68
INSTALLATIE VAN HET TOESTEL IN DE KAST	68--68
KOPPELING VAN DE PANELEN VAN DE INBOUWKAST EN DE DEUREN VAN HET APPARAAT	69--69
VOORZORGEN VOOR DE JUISTE WERKING	69--69
OPSCHORTEN VAN HET GEBRUIK VAN HET APPARAAT..	69--69
PROBLEMEN OPLOSSEN.....	70--70

Wij danken u voor de aankoop van dit product.

Voordat u de koelkast gebruikt, dient u deze instructiehandleiding zorgvuldig te lezen om de beste resultaten uit het toestel te halen. Bewaar alle documentatie voor toekomstig gebruik of voor andere eigenaars. Dit product is enkel bedoeld voor huishoudelijk gebruik of voor gelijkaardige toepassingen zoals:

- de keukenruimte voor personeel in winkels, kantoren en andere werkomgevingen
- op boerderijen, door klanten van hotels, motels en andere omgevingen van een residentieel type
- in bed & breakfasts (B & B)
- voor catering services en gelijkaardige toepassingen niet voor detailhandelsverkoop.

Dit apparaat mag uitsluitend worden gebruikt voor het bewaren van voedsel. Elk ander gebruik dient als gevaarlijk te worden beschouwd en de fabrikant is niet verantwoordelijk voor enige weglatingen. Het is ook aan te raden om de garantievoorwaarden door te lezen.

VEILIGHEIDSINFORMATIE

De koelkast bevat een koelgas (R600a: isobutaan) en isolatiegas (cyclopentaan), met hoge compatibiliteit met de omgeving, die echter ontvlambaar zijn.

We bevelen aan dat u de volgende voorschriften volgt om gevaarlijke situaties te vermijden:

- Voor u enige handeling uitvoert, verwijder de stekker uit het stopcontact.
- Het koelsysteem dat zich achter en binnenin de koelkast bevindt, bevat een koelmiddel. Vermijd daarom buizen te beschadigen.
- Als in het koelsysteem een lek opgemerkt wordt, raak dan de wandcontactdoos niet aan en gebruik geen open vlammen. Open het venster en laat lucht de kamer binnenkomen. Bel vervolgens naar een servicecentrum en vraag om reparatie.
- Schraap de rijm en de ijsaanslag die optreedt niet af met een mes of scherp voorwerp. Deze kunnen het koelcircuit beschadigen en brand veroorzaken of uw ogen beschadigen.
- Installeer het apparaat niet in vochtige, olieachtige of stoffige plaatsen en stel het niet bloot aan direct zonlicht of water.
- Installeer het apparaat niet in de buurt van verwarmingsapparaten of ontvlambare materialen.
- Gebruik geen verlengsnoeren of adapters.
- Trek niet te hard aan netsnoeren of vouw deze niet en raak de stekker niet met natte handen aan.
- Beschadig de stekker en/of het netsnoer niet; dit kan elektrische schokken of branden veroorzaken.
- Het is aanbevolen om de stekker proper te houden, teveel stof op de stekker kan brand veroorzaken.
- Gebruik geen andere mechanische toestellen of apparaten om het ontdooiingsproces te versnellen.
- Vermijd absoluut het gebruik van open vlam of elektrische apparaten, zoals verwarmingsapparaten, stoomreinigers, kaarsen, olielampen enz. om het ontdooiingsproces te versnellen.
- Gebruik geen of bewaar geen ontvlambare sprays, zoals verfbussen in de buurt van de koelkast. Deze kunnen een explosie of brand veroorzaken.
- Gebruik binnen in de compartimenten voor voedingsmiddelen alleen de elektrische apparaten van het type dat wordt aanbevolen door de fabrikant.
- Plaats of bewaar geen ontvlambare en zeer vluchtige stoffen zoals ether, benzine, LPG, propaangas, aërosolspuitbussen, kleefmiddelen, zuivere alcohol, enz. Deze materialen kunnen een explosie veroorzaken.
- Bewaar geen medicatie of onderzoeksmaterialen in de koelkast. Wanneer een materiaal dat een strikte controle van opslagtemperaturen vereist, bewaard moet worden, is het mogelijk dat het zal verslechteren of dat een ongecontroleerde reactie kan optreden die risico's kan veroorzaken.
- Zorg ervoor dat de ventilatieopeningen in de behuizing van het apparaat vrij zijn van obstructies.
- Plaats geen objecten en/of containers gevuld met water bovenop het apparaat.
- Voer geen reparaties uit aan deze koelkast. Alle tussenkomsten moeten uitsluitend door gekwalificeerd personeel worden uitgevoerd.
- Dit apparaat kan worden gebruikt door kinderen vanaf de leeftijd van 8 jaar en door personen met verminderde fysieke, gevoels- of mentale vaardigheden of met een gebrek aan ervaring en kennis; op voorwaarde dat ze voldoende toezicht of instructies kregen betreffende het gebruik van het apparaat op een veilige manier en de mogelijke gevaren begrijpen.

Kinderen mogen niet spelen met het apparaat. Reiniging en gebruikersonderhoud mogen niet worden uitgevoerd door kinderen zonder toezicht.

Als de knop volledig in tegenwijzerzin wordt gedraaid, hoort u een klik die overeenkomt met het uitschakelen van het product.

Wanneer het apparaat geïnstalleerd is, moeten het netsnoer en stopcontact gemakkelijk bereikbaar zijn.

Het stopcontact is compatibel met de stekker van het apparaat. Indien dit niet het geval is, vraag om een vervanging van de stekker door een erkende technicus, gebruik geen verlengsnoeren en/of multistekkersysteem.

Raak het binnenwerk of de ingevroren levensmiddelen niet aan met vochtige of natte handen gezien dit brandwonden kan veroorzaken.

Oud apparaat slopen



Door dit product correct te verwijderen, helpt u potentiële negatieve gevolgen voor het milieu en de menselijke gezondheid te voorkomen, die anders door de verkeerde afvalbehandeling van dit product aan het einde van zijn levensduur zouden kunnen worden veroorzaakt.

Door de juiste verwijdering van het apparaat, kunnen waardevolle grondstoffen gerecupereerd worden!

Dit apparaat is conform de Europese Richtlijn 2012/19/EU betreffende afgedankte elektrische en elektronische apparatuur (WEEE).

Het symbool op het product duidt aan dat dit apparaat niet behandeld mag worden als normaal huishoudelijk afval. In plaats daarvan moet het bij het inzamelpunt voor de recyclage van elektrische en elektronische apparatuur worden ingeleverd.

De verwijdering moet in overeenstemming met plaatselijke milieuvoorschriften voor afvalverwerking worden uitgevoerd.

Voor meer gedetailleerde informatie over de behandeling, recuperatie en recyclage van dit product, neemt u contact op met uw gemeentelijke reinigingsdienst of de dealer waar u het apparaat heeft gekocht.

Snijdt het netsnoer met de stekker van het apparaat en verwijder het. Beschadig tot aan de juiste verwijdering de koelbuizen niet omdat ze het koelgas bevatten.

Volg de plaatselijke regelgeving voor het verwijderen van de verpakkingsmaterialen.

WEEE bevat beide vervuilende stoffen (die negatieve gevolgen voor het milieu kunnen hebben) en basiscomponenten (die hergebruikt kunnen worden). Het is belangrijk om WEEE te onderwerpen aan specifieke behandelingen ten einde alle vervuilende stoffen juist te verwijderen en af te voeren en alle materialen te recupereren en te recyclen.

Individuele personen kunnen een belangrijke rol spelen om ervoor te zorgen dat WEEE geen milieuprobleem wordt. Het is van essentieel belang om enkele basisregels te volgen:

-WEEE mag niet worden behandeld als huishoudafval.

-WEEE moet ingeleverd worden bij relevante inzamelpunten beheerd door de gemeente of door geregistreerde bedrijven. In vele landen kan thuisophaling beschikbaar zijn voor grote WEEE.

- wanneer u een nieuw apparaat koopt, kan het oude teruggegeven worden aan de detailhandelaar die het gratis moet verzamelen met dien verstande dat de apparatuur van een gelijkwaardig type is en dezelfde functies had als de geleverde apparatuur.

Conformiteit

CE Deze apparatuur, met betrekking tot de delen bedoeld om in contact te komen met levensmiddelen, conform de vereisten van EC Verordening Nr. EG 1935/2004 is. Apparaat conform de Europese Richtlijn 2004/108/EG, 2006/95/EG en de opeenvolgende wijzigingen.

INSTALLATIE

WAARSCHUWINGEN:

- Installeer het apparaat niet in een vochtige of natte locatie gezien dit de isolatie kan aantasten en lekken kan veroorzaken
- Bovendien kan aan de buitenkant ervan condensaat zich opstapelen
- Plaats het apparaat niet in een buitenomgeving of in de buurt van warmtebronnen of blootgesteld aan direct zonlicht.

Het apparaat werkt correct binnen de onderstaande omgevingstemperaturen:

+10 +32°C voor klimaatklasse SN

+16 +32°C voor klimaatklasse N

+16 +38°C voor klimaatklasse ST

+16 +43°C voor klimaatklasse T

(Zie het typeplaatje van het product)

- Plaats geen containers met vloeistoffen bovenop het apparaat.
- Wacht minstens 3 uur na de uiteindelijke installatie voor u het apparaat in werking zet.

Elektrische aansluiting

Plaats het apparaat na levering verticaal en wacht minstens 2-3 uur voor u het aansluit op de stroombron. Vooraleer de stekker in het stopcontact te steken, moet u ervoor zorgen dat:

- Het stopcontact moet geaard en in overeenstemming met de wet zijn.
- Het stopcontact moet bestand zijn tegen de max stroombelasting van het apparaat, zoals aangeduid op het typeplaatje van de koelkast.
- De voedingsspanning ligt binnen de hoeveelheden aangeduid op het typeplaatje van de koelkast.
- Het snoer mag niet gevouwen of samengedrukt zijn.
- Het snoer moet regelmatig gecontroleerd worden en mag uitsluitend worden vervangen door bevoegde technici.
- De fabrikant wijst alle aansprakelijkheid af wanneer deze veiligheidsmaatregelen niet gerespecteerd worden.

Apparaat opstarten

Verwijder alle omhulsels/verpakking aan de binnenkant van het apparaat en reinig met water en bicarbonaat of een neutrale zeep.

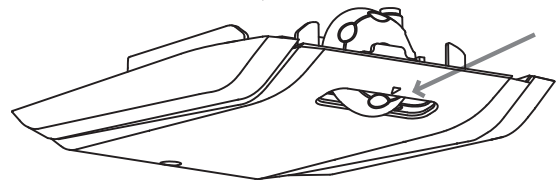
Wacht na de installatie 2-3 uur zodat de koelkast/diepvriezer de tijd krijgt om te stabiliseren bij een normale bedrijfstemperatuur, vóór u er verse of ingevroren levensmiddelen in plaatst.

Als het netsnoer losgekoppeld geraakt, wacht dan minstens vijf minuten voor u de koelkast/diepvriezer herstart. Op dit punt is het apparaat klaar voor gebruik.

WERKING

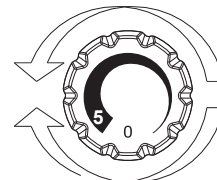
In-/Uitschakelen (geen display)

- De thermostaat voor de regeling van het apparaat bevindt zich binnen in het koelkastgedeelte (Afb. 1).
- Draai de thermostaatknop van de thermostaat verder dan de positie "0". Het licht brandt wanneer de koelkastdeur open is. De knop naar "0" draaien, schakelt het apparaat volledig uit.



Afb. 1

Temperatuurstelling (geen display)



Afb. 2

- De temperatuurstelling van beide compartimenten gebeurt door de thermostaatknop te draaien (Afb. 2).
- Selecteer de gewenste positie:
- Voor een koudere temperatuur in de koelkast en in de diepvriezer, door te draaien naar 5.
- Voor een minder koude temperatuur in de koelkast en in de diepvriezer, door te draaien in de richting van 0.

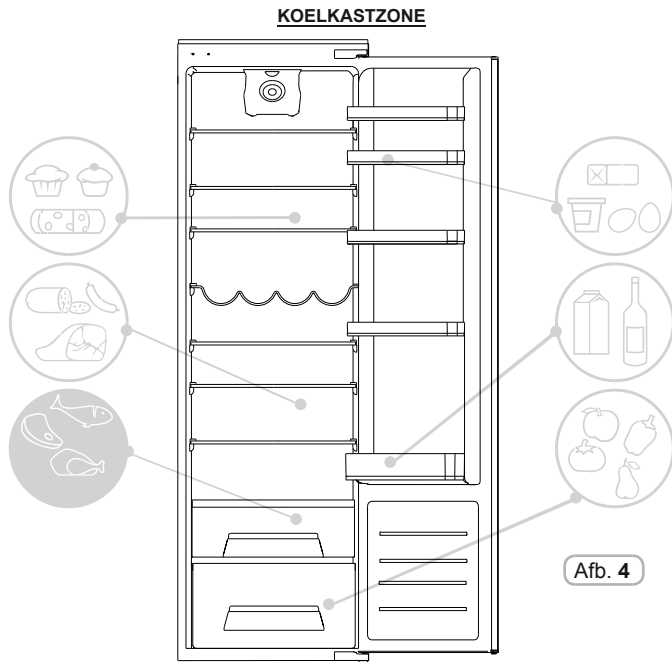
BEWARING

• Voor een optimale conservering van smaak en geur, voedingswaarde en versheid van de voedingsmiddelen, wordt aanbevolen deze zoals aangegeven in afb. 6 te bewaren in het koelgedeelte. Wikkel de voedingsmiddelen in aluminiumfolie of plasticfolie, of in speciale dozen met deksel om kruisbesmetting te voorkomen.

KOELGEDEELTE

Fruit/Groenten

• Om het vochtverlies van fruit en groenten te verminderen, moeten ze omwikkeld zijn in plastic materialen zoals folies of zakjes en dan in het fruit/groentegedeelte worden geplaatst. Op deze manier wordt een snelle verslechtering vermeden.

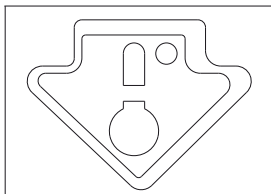


Indicator van de temperatuur in de koudste zone

(niet alle modellen)

Sommige modellen zijn uitgerust met een indicator van de temperatuur in het koelgedeelte in de koudste zone, zodat u de gemiddelde temperatuur kunt controleren.

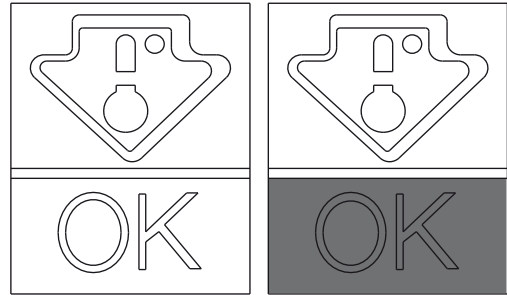
Dit symbool geeft de koudste zone van de koelkast aan (Afb. 5).



Controleer dat het woord OK duidelijk wordt weergegeven op de temperatuurindicator (Afb. 6).

Als het woord niet wordt weergegeven, betekent dit dat de temperatuur te hoog is: zet de temperatuur op een koudere instelling en wacht ongeveer 10 uur.

Controleer de indicator opnieuw: pas opnieuw aan indien nodig.



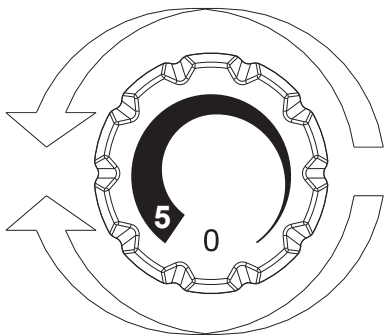
OPMERKING:

Als grote hoeveelheden voedsel in de koelkast geplaatst worden of de koelkastdeur vaak geopend wordt, is het normaal dat de indicator geen OK weergeeft. Wacht minstens 10 u voor u de knop naar een hogere instelling zet.

Praktische aanbevelingen

Plaats het voedsel op de plateaus op een homogene manier zodat de lucht goed kan circuleren en het kan afkoelen.

- Vermijd contact tussen het voedsel en de achterwand van het koelgedeelte.
- Zet geen warm voedsel in de koelkast gezien dit een verslechtering van ander voedsel kan veroorzaken en het stroomverbruik kan verhogen.
- Verwijder de verpakking van voedsel voor u het in de koelkast plaatst.
- Plaats geen schotels of andere containers tenzij ze eerder afgewassen zijn.
- Blokkeer de koude lucht ventilatoropeningen niet met voedsel.
- Bedek de glazen plaat van het groentevak niet om een goede luchtcirculatie mogelijk te maken.
- Bewaar geen flessen in het diepvriesvak gezien deze kunnen barsten wanneer ze bevroren zijn.
- In het geval van een langere stroomuitval, houd de deuren gesloten zodat het voedsel zo lang mogelijk koud blijft.
- De installatie van het apparaat op een warme en vochtige plaats, met frequente deuropeningen en het bewaren van grote hoeveelheden groenten, kan de vorming van condensaat veroorzaken en de prestaties van het apparaat zelf aantasten.
- Om een buitensporig stroomverbruik te voorkomen, is het raadzaam de deuren niet te lang open te laten.



Afb. 7

ONTDOOIEN

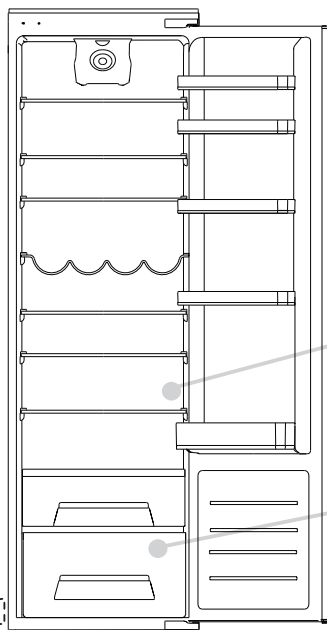
Ontdooien van het koelgedeelte

Tijdens een normale werking wordt de koelkast automatisch ontdooid. Het is niet nodig om de druppels water op de achterwand te drogen of om het ijs te verwijderen (afhankelijk van de werking). Het water wordt afgevoerd naar de achterkant via het afvoergat daar en de hitte van de compressor doet het verdampen.

- Houd de afvoerbuis (Afb. 8) proper in het koelgedeelte om het vrij van water te houden.

Het ontdooien van het koelgedeelte gebeurt automatisch.

(Afbeelding 8)



Een kleine hoeveelheid vorst of druppels water aan de achterkant van het koelgedeelte wanneer de koelkast in werking is, is normaal.

Zorg ervoor dat de waterafvoer altijd proper is en dat het voedsel de achterkant of zijkant van het diepvriesgedeelte niet raakt.

N.B. Hier vindt u het typeplaatje van uw apparaat: het bevat alle gegevens die moeten worden doorgegeven aan de Klantendienst als er een storing optreedt.

Belangrijk: als de omgevingstemperatuur hoog is, kan het apparaat mogelijk continu werken, waardoor overmatig veel ijs wordt gevormd op de binnenwand van de koelkast. Draai in dit geval de koelkastknop naar een warmere instelling (1-2).



Afb 8.

ONDERHOUD EN REINIGING

Verlichting

LED-verlichting

Het product is uitgerust met LED lampen, neem contact op met de Technische Dienst in het geval van vervanging. Vergeleken met de traditionele lampen, gaan LED's langer mee en zijn deze milieuvriendelijk.

Reiniging

OPMERKING:

- Verwijder vóór elke handeling de stekker uit het stopcontact om een elektrische schok te vermijden.
- Giet geen water rechtstreeks op de buitenste of binnenste delen van de koelkast. Dit kan leiden tot oxidatie en beschadiging van de elektrische isolatie.

BELANGRIJK:

Volg de volgende suggesties om het barsten van de binnenoppervlakken en plastic onderdelen te voorkomen:

- Wrijf voedselolie af die zich hecht aan de plastic onderdelen.
- De binnenkant, dichtingen en buitenkant kunnen worden gereinigd met een doek met warm water en bicarbonaat of een neutrale zeep. Gebruik geen oplosmiddelen, ammoniak, bleekmiddel of schuurmiddelen.
- Verwijder de accessoires, bijvoorbeeld de plateaus, uit de koelkast en uit de deur. Was in heet zeepwater. Spoel af en droog ze grondig.
- Op de achterkant van het apparaat is er vaak een ophoping van stof dat met behulp van een stofzuiger kan worden verwijderd, nadat u het apparaat hebt uitgeschakeld en de stekker uit het stopcontact hebt gehaald. Dit resulteert in een grotere energiedoeltreffendheid.

ENERGIEBESPARINGEN

Voor meer energiebesparingen, bevelen we aan:

- Het apparaat op een afstand van warmtebronnen te installeren en niet bloot te stellen aan direct zonlicht en in een goed geventileerde kamer.
- Te vermijden om warm eten in de koelkast te zetten om te vermijden dat de interne temperatuur stijgt en zo een continue werking van de compressor te veroorzaken.
- Niet teveel voedsel te plaatsen om een juiste luchtcirculatie te garanderen.
- Het apparaat te ontdooien als er ijsvorming is (zie ONTDOOIEN) om de koude-overdracht te vergemakkelijken.
- In het geval van een afwezigheid van stroom, om de koelkastdeur gesloten te houden.
- De deuren van de koelkast zo weinig mogelijk te openen en open te houden.
- Te vermijden om de thermostaat op een te koude temperatuur in te stellen.
- Stof aan de achterkant van de koelkast te verwijderen (zie REINIGING).

GELUIDEN VERMIJDEN

De koelkast maakt tijdens de werking geluiden die volkomen normaal zijn, zoals:

- **GEBROM**, de compressor is in werking.
 - **ROMMELEND GELUID, RITSELEND GELUID** en **SISEND GELUID**, het koelmiddel stroomt door de buizen.
 - **GETIK** en **GEKLOP**, de compressor stopt met werken.
- Kleine aanpassingen om de trillingsgeluiden te verminderen:
- **Containers die elkaar raken:** Vermijd contact tussen containers en glazen recipiënt.
 - **Schuiven, plateaus, lades trillen:** Controleer de juiste installatie van de interne accessoires.

OPMERKING:

Het koelgas produceert geluid, zelfs als de compressor uit is; het is geen defect, het is normaal.

Als u een klikkend geluid hoort in het apparaat, is dit normaal omwille van de expansie van de verschillende materialen.

OMKEERBAARHEID VAN DE DEUR

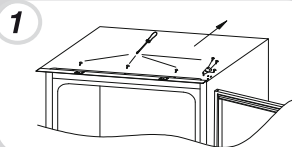
De deuren van het apparaat kunnen omgekeerd worden zodat de opening naar links of naar rechts kan zijn zoals gewenst.

OPMERKING:

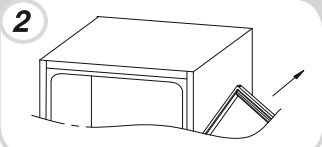
- **Het omkeren van de deuren moet door bevoegd personeel worden uitgevoerd.**
- **Het omkeren van de deuren is niet gedekt door de garantie.**

DE OPENING VAN DE DEUREN OMKEREN

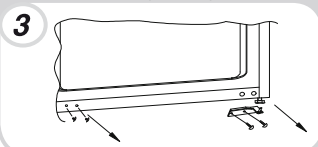
Verwijder de bovenplaat en scharnier met behulp van een schroevendraaier.



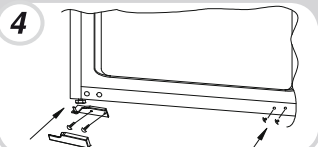
Verwijder de bovenste deur.



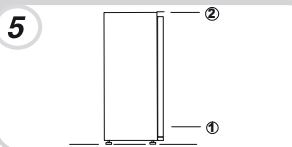
Verwijder de onderste scharnier rechts en plastic plugs links en plaats deze opnieuw aan de tegenovergestelde kant.



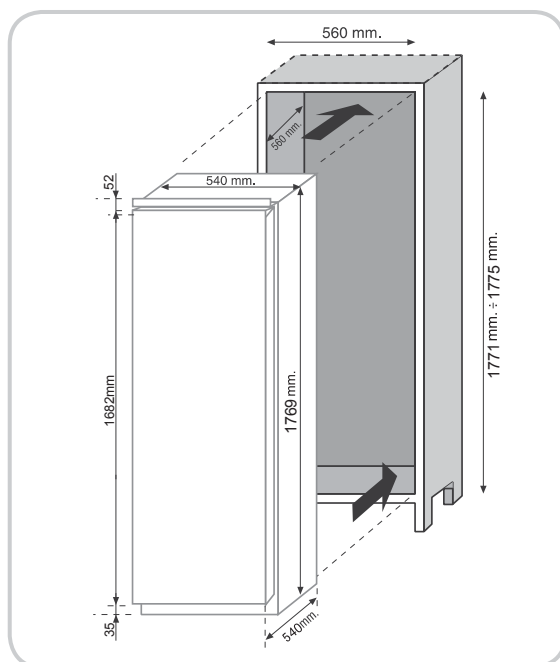
Gebruik de tegenovergestelde scharnier en afdekking en plaats linksonder.



Plaats de deuren en scharnieren opnieuw van onder naar boven, van 1-2.

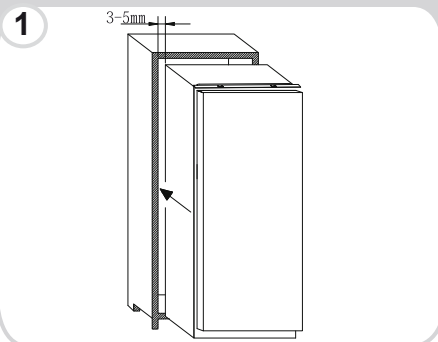


PRODUCTAFMETINGEN EN INBOUWKAST

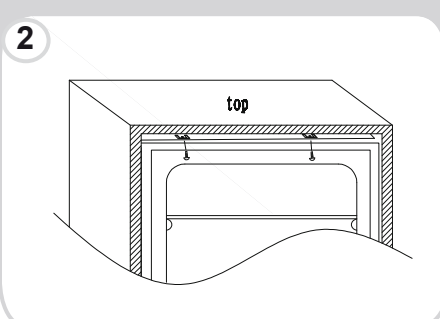


INSTALLATIE VAN HET APPARAAT IN DE KAST

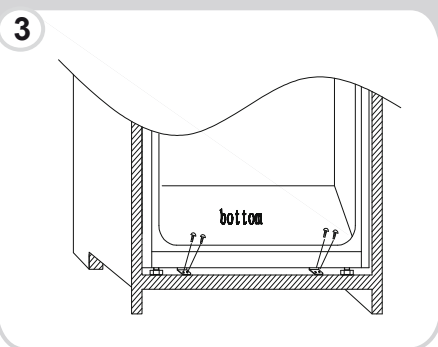
Zet het apparaat in de kast en plaats het op de tegenovergestelde kant van de scharnieren en zorg ervoor dat er een ruimte is van 3-5mm.



Nadat u ervoor gezorgd hebt dat er een overeenkomst is tussen de deur van het apparaat en de deur van de kolomkast, schroeft u het bovenste deel van het apparaat aan de kast vast.



Schroef het onderste deel van het apparaat aan de kast vast.



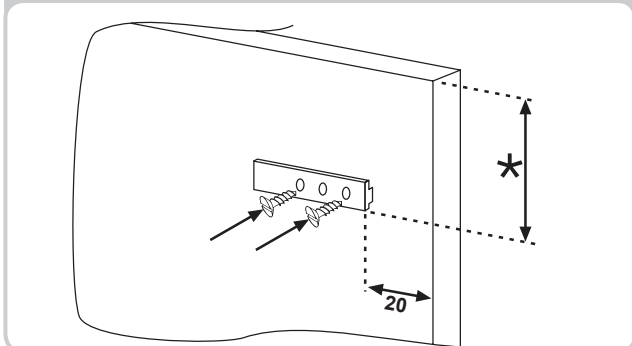
Plaats de afsluiting op de kast, snijd het overschot indien nodig eraf. Plaats de onderste delen met de plastic afdekkingen.



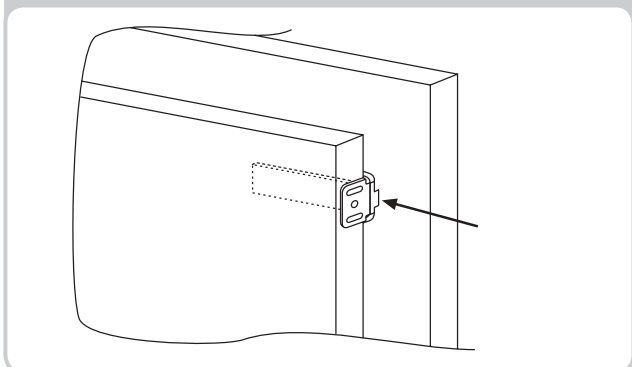
KOPPELING VAN DE PANELEN VAN DE INBOUWKAST EN DE APPARAATDEUREN

Het apparaat is voorzien van koppelingsstukken voor de apparaatdeuren met de kastpanelen (lader slede).

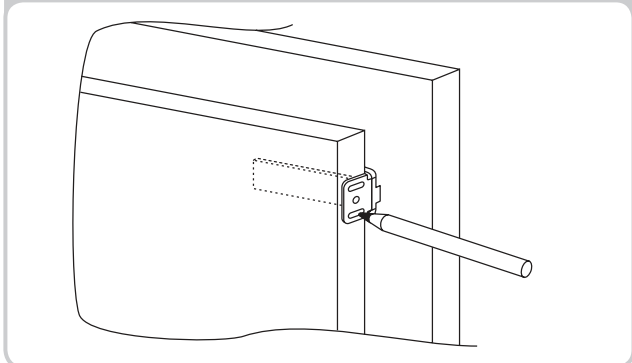
Bevestig de slede in het binnenste deel van het paneel van de inbouwkast op de gewenste hoogte en op ongev. 20 mm van de buitendraad van de deur.



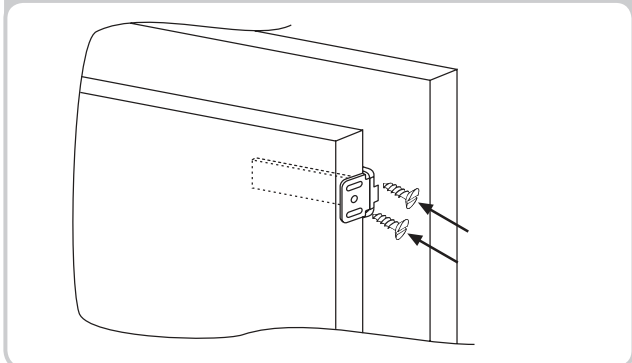
Open de deuren van de inbouwkast en de koelkast. Plaats de inbouwlader in de slede en pas in de koelkastdeur.



Markeer de bevestigingspunten voor de schroeven en boor met een bit van 2,5 mm diameter.



Verbind de apparaatdeur met het kastpaneel en gebruik de ladersleuven als richtlijn.



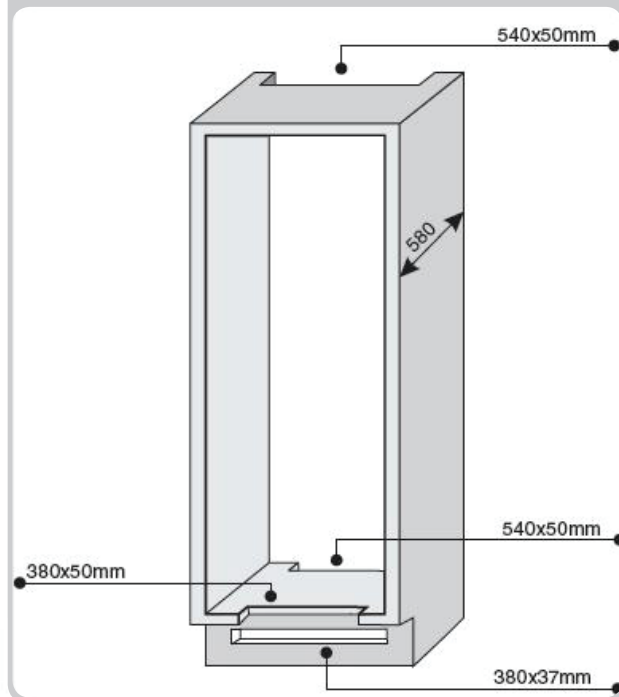
VOORZORGEN VOOR DE JUISTE WERKING

Wanneer het product ingebouwd is, plaats de achterkant van de kast in contact met de wand om toegang tot het compressorcompartiment te vermijden.

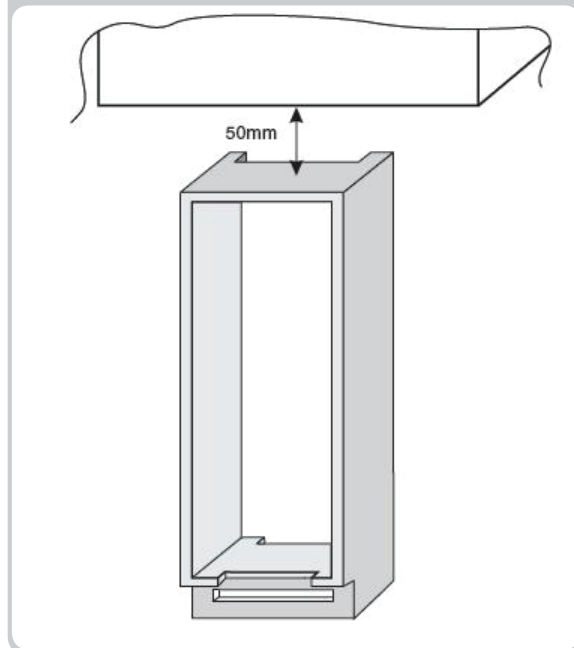
Opdat het product correct zou werken, is het van essentieel belang voldoende luchtcirculatie toe te laten om de condensator achteraan het apparaat te laten afkoelen.

Daarom moet de inbouwkast uitgerust zijn met een achterafvoer, waarvan de bovenste opening niet geblokkeerd mag zijn en met een frontopening die afgedekt is door een ventilatierooster.

Afmetingen van de uitsparingen.



Ruimte nodig tussen het apparaat en het plafond.



OPSCHORTEN VAN HET GEBRUIK VAN DE KOELKAST

Als het apparaat gedurende lange tijd niet gebruikt wordt:

- 1) Schakel het apparaat UIT (zie Werking).
- 2) Trek de stekker uit of verwijder het veiligheidsapparaat.
- 3) Reinig het apparaat
- 4) Laat de deuren van het apparaat open staan.

PROBLEMEN OPLOSSEN

PROBLEEM	OORZAAK	OPLOSSING
Het licht in de koelkast brandt niet.	<ul style="list-style-type: none"> • Geen elektriciteit. • Deurschakelaar is geblokkeerd. 	<ul style="list-style-type: none"> • Het netsnoer zit niet juist in het stopcontact. • Controleer of het apparaat uitgeschakeld is. (zie Temperatuurinstelling). • Zorg ervoor dat er stroom aanwezig is in het huis. • Controleer dat deze actief is.
De koelkast en de diepvriezer koelen onvoldoende.	<ul style="list-style-type: none"> • De deuren zijn niet gesloten. • De deuren worden vaak geopend • Verkeerde temperatuurinstelling. • Er zijn teveel voedingsmiddelen in de koelkast en de diepvriezer. • De omgevingstemperatuur is te laag. • Geen elektrische stroom. 	<ul style="list-style-type: none"> • Controleer dat de deur en dichtingen juist afsluiten. • Vermijd het onnodig openen van de deuren gedurende een tijdsperiode. • Controleer de temperatuurinstelling en, indien mogelijk, koel nog meer (zie Temperatuurinstelling). • Wacht voor de stabilisatie van de temperatuur van de koelkast of diepvriezer. • Controleer dat de omgevingstemperatuur in overeenkomst is met de specificaties op het typeplaatje (zie Installatie). • Het netsnoer zit niet juist in het stopcontact. • Controleer of het apparaat uitgeschakeld is (zie Temperatuurinstelling). • Vergewis u ervan dat er stroom is in de woning.
Het voedsel in de koelkast bevroest.	<ul style="list-style-type: none"> • Verkeerde temperatuurinstelling. • Voedsel in contact met de achterwand. • Het invriezen van teveel vers voedsel kan de verlaging van de temperatuur van de koelkast veroorzaken 	<ul style="list-style-type: none"> • Controleer de temperatuurinstelling (zie Temperatuurinstelling) en, indien mogelijk, verlaag de temperatuurinstelling. • Verwijder het voedsel van de achterwand van de koelkast. • Overschrijd de maximale hoeveelheid in te vriezen voedsel niet (zie Invriezen).
De onderkant van het koelcompartiment is nat of er zijn druppels aanwezig.	<ul style="list-style-type: none"> De afvoerbuis zou verstopt kunnen zijn. 	<ul style="list-style-type: none"> • Reinig de afvoerbuis met een stok of iets dergelijks om de afvoer van water mogelijk te maken
Aanwezigheid van druppels of water op de achterwand van de koelkast.	<ul style="list-style-type: none"> • Normale werking van de koelkast. 	<ul style="list-style-type: none"> • Het is geen defect (zie Ontdooien).
Aanwezigheid van water in de groentelade.	<ul style="list-style-type: none"> • Gebrek aan luchtcirculatie. • Groenten en fruit met teveel vocht. 	<ul style="list-style-type: none"> • Controleer dat er op het glazen plateau geen voedsel is geplaatst dat de luchtcirculatie verhindert. • Verpak het fruit en de groenten in plastic materialen zoals bijvoorbeeld folie, zakjes of containers.
De motor draait voortdurend.	<ul style="list-style-type: none"> • De deuren zijn niet gesloten. • De deuren worden vaak geopend. • De omgevingstemperatuur is zeer hoog. • Ijsdikte meer dan 3 mm. 	<ul style="list-style-type: none"> • Zorg ervoor dat de deur gesloten is en dat de afdichting correct afsluit. • Vermijd het onnodige openen gedurende een zekere periode. • Controleer dat de omgevingstemperatuur in overeenkomst is met de specificaties op het typeplaatje (zie Installatie). • Stel het display/de thermostaat in op een warmere temperatuur. • Ontdooi het apparaat (zie Ontdooien).

ALS U HET PROBLEEM NIET HEBT OPGELOST, NEEM CONTACT OP MET HET SERVICECENTRUM. VERMELD DE AARD VAN DE STORING EN DE INFORMATIE OP HET TYPEPLAATJE BINNENIN HET KOELGEDEELTE:

- Het apparaatmodel.
- Het serienummer.

ΠΛΗΡΟΦΟΡΙΕΣ ΑΣΦΑΛΕΙΑΣ	72--72
ΕΓΚΑΤΑΣΤΑΣΗ	73--73
ΛΕΙΤΟΥΡΓΙΑ	73--73
ΔΙΑΤΗΡΗΣΗ	74--74
ΚΑΤΑΨΥΞΗ	75--75
ΑΠΟΨΥΞΗ	75--75
ΣΥΝΤΗΡΗΣΗ ΚΑΙ ΚΑΘΑΡΙΣΜΟΣ	76--76
ΕΞΟΙΚΟΝΟΜΗΣΗ ΕΝΕΡΓΕΙΑΣ	76--76
ΑΘΟΡΥΒΗ ΛΕΙΤΟΥΡΓΙΑ	76--76
ΑΝΤΙΣΤΡΟΦΗ ΤΗΣ ΠΟΡΤΑΣ	76--77
ΔΙΑΣΤΑΣΕΙΣ ΠΡΟΪΟΝΤΟΣ ΚΑΙ ΕΝΣΩΜΑΤΩΜΕΝΟΣ	
ΘΑΛΑΜΟΣ	77--78
ΤΟΠΟΘΕΤΗΣΗ ΤΗΣ ΣΥΣΚΕΥΗΣ ΣΤΗ ΣΤΗΛΗ ΕΓΚΑ	
ΤΑΣΤΑΣΗΣ	78--78
ΕΝΩΣΗ ΤΩΝ ΘΥΡΩΝ ΤΟΥ ΨΥΓΕΙΟΥ ΜΕ	
ΤΙΣ ΠΟΡΤΕΣ ΤΟΥ ΕΠΙΠΛΟΥ	79--79
ΠΡΟΦΥΛΑΞΕΙΣ ΓΙΑ ΤΗ ΣΩΣΤΗ ΛΕΙΤΟΥΡΓΙΑ.....	79--79
ΠΑΡΑΤΕΤΑΜΕΝΗ ΑΝΑΣΤΟΛΗ ΛΕΙΤΟΥΡΓΙΑΣ.....	79--79
ΑΝΤΙΜΕΤΩΠΙΣΗ ΠΡΟΒΛΗΜΑΤΩΝ	80--80

Ευχαριστούμε που αγοράσατε το προϊόν αυτό.

Πριν χρησιμοποιήσετε το ψυγείο σας, διαβάστε προσεκτικά το παρόν εγχειρίδιο χρήσης για να μεγιστοποιήσετε την απόδοση του ψυγείου. Αποθηκεύστε όλο το πληροφοριακό υλικό για επόμενη χρήση από άλλους χρήστες. Το προϊόν αυτό προορίζεται αποκλειστικά για οικιακή χρήση ή παρόμοιες εφαρμογές, όπως:

- την κουζίνα για προσωπικό καταστημάτων, γραφείων και άλλα εργασιακά περιβάλλοντα
- σε αγροκτήματα, από πελάτες ξενοδοχείων, μοτέλ και άλλα περιβάλλοντα οικιακού τύπου
- για ξενοδοχεία που προσφέρουν διαμονή και πρωινό (B&B)
- για υπηρεσίες εστίασης και παρόμοιες εφαρμογές που δεν προορίζονται για λιανική πώληση.

Η συσκευή αυτή πρέπει να χρησιμοποιείται μόνον για αποθήκευση φαγητού. Οποιαδήποτε άλλη χρήση θεωρείται επικίνδυνη και ο κατασκευαστής ουδέμια ευθύνη φέρει για οποιαδήποτε παράλειψη. Επίσης, συνιστάται να προσέξετε τους όρους της εγγύησης.

ΠΛΗΡΟΦΟΡΙΕΣ ΑΣΦΑΛΕΙΑΣ

Το ψυγείο περιέχει αέριο ψύξης (R600a: ισοβουτάνιο) και αέριο μόνωσης (κυκλοπεντάνιο), που είναι φιλικά προς το περιβάλλον, αλλά εύφλεκτα.

Συνιστάται να ακολουθείτε τους εξής κανονισμούς, έτσι ώστε να αποφύγετε καταστάσεις επικίνδυνες για την υγεία σας:

- Πριν διεξάγετε οποιαδήποτε λειτουργία, βγάλτε το ψυγείο από την πρίζα.
- Το σύστημα ψύξης που είναι τοποθετημένο πίσω και μέσα στο ψυγείο περιέχει ψυκτικό. Επομένως, αποφύγετε τις βλάβες και φθορές στις σωληνώσεις.
- Εάν σημειωθεί διαρροή στο σύστημα ψύξης, μην αγγίζετε την πρίζα και μην χρησιμοποιείτε ανοικτές φωτιές. Ανοίξτε το παράθυρο και αφήστε να μπει αέρας στο δωμάτιο. Κατόπιν καλέστε ένα κέντρο εξυπηρέτησης για επισκευή.
- Μην ξύνετε με μαχαίρι ή με αιχμηρό αντικείμενο για να αφαιρέσετε τον πάγο που μπορεί να έχει συσσωρευθεί. Με αυτά, το κύκλωμα ψυκτικού μπορεί να καταστραφεί, και η διαρροή να προκαλέσει πυρκαγιά ή βλάβη στα μάτια σας.
- Μην εγκαθιστάτε τη συσκευή σε μέρος με υγρασία, λάδια ή σκόνη, και μην την εκθέτετε σε ηλιακή ακτινοβολία και νερό.
- Μην εγκαθιστάτε τη συσκευή κοντά σε θερμάστρες ή σε εύφλεκτα υλικά.
- Μην χρησιμοποιείτε καλώδια προέκτασης ή προσαρμοστικά.
- Μην τραβάτε υπερβολικά ή διπλώνετε το καλώδιο τροφοδοσίας ή αγγίζετε την πρίζα με βρεγμένα χέρια.
- Μην καταστρέφετε το βύσμα ή/και το καλώδιο τροφοδοσίας, διότι αυτό μπορεί να προκαλέσει ηλεκτροπληξία ή πυρκαγιές.
- Συνιστάται να διατηρείτε την βύσμα καθαρό, καθόσον υπερβολικά κατάλοιπα σκόνης μπορεί να προκαλέσουν πυρκαγιά.
- Μην χρησιμοποιείτε μηχανικές συσκευές ή άλλον εξοπλισμό για να επιταχύνετε τη διαδικασία απόψυξης.
- Αποφύγετε εντελώς τη χρήση ανοικτής φλόγας ή ηλεκτρικών συσκευών, όπως θερμάστρες, καθαριστικά με ατμό, κεριά, λάμπες λαδιού και τα συναφή για να επιταχύνετε την απόψυξη.
- Μην χρησιμοποιείτε ή αποθηκεύετε εύφλεκτα σπρέι, όπως μπουγιές, κοντά στο ψυγείο. Θα μπορούσε να προκληθεί έκρηξη ή πυρκαγιά.
- Μην χρησιμοποιείτε ηλεκτρικές συσκευές μέσα στους θαλάμους τροφίμων, εκτός εάν είναι του τύπου που συνιστά ο κατασκευαστής.
- Μην τοποθετείτε ή αποθηκεύετε εύφλεκτα ή πολύ πτητικά υλικά, όπως αιθέρα, βενζίνη, υγραέριο ή προπάνιο, κουτιά με σπρέι, συγκολλητικά, καθαρό οινόπνευμα, κλπ. Τα υλικά αυτά μπορεί να προκαλέσουν έκρηξη.
- Μην αποθηκεύετε ιατρικά ή ερευνητικά υλικά μέσα στο ψυγείο. Όταν πρόκειται να αποθηκευτούν υλικά που απαιτούν αυστηρό έλεγχο ή θερμοκρασίες αποθήκευσης, ενδέχεται να επέλθει αλλοίωση ή πιθανόν μη ελεγχόμενη αντίδραση που να προκαλέσει κινδύνους.
- Διατηρήστε τα ανοίγματα εξαερισμού στο περίβλημα της συσκευής ή στις εσωτερικές δομές χωρίς καμία παρεμπόδιση.
- Μην τοποθετείτε αντικείμενα ή/και δοχεία γεμάτα με νερό πάνω στη συσκευή.
- Μην διεξάγετε επισκευές στο ψυγείο αυτό. Όλες οι παρεμβάσεις πρέπει να διεξάγονται μόνο από τεχνικό προσωπικό που διαθέτει κατάλληλη εκπαίδευση.
- Η συσκευή αυτή μπορεί να χρησιμοποιηθεί από παιδιά ηλικίας 8 ετών και άνω και από άτομα με μειωμένες σωματικές, πνευματικές ή νοητικές ικανότητες ή χωρίς εμπειρία και γνώση, υπό τον όρο ότι υπάρχει επαρκής επίβλεψη ή καθοδήγηση για το πώς να χρησιμοποιήσουν τη συσκευή με ασφαλή τρόπο και να καταλάβουν τους κινδύνους. Τα παιδιά δεν επιτρέπεται να παίζουν με τη συσκευή. Ο καθαρισμός και η συντήρηση από το χρήστη δεν πρέπει να διεξάγονται από παιδιά χωρίς επίβλεψη. Αν στρέψετε το διακόπτη εντελώς προς τα αριστερά, θα ακούσετε έναν ήχο που σημαίνει απενεργοποίηση του προϊόντος. Όταν η συσκευή εγκατασταθεί, το καλώδιο τροφοδοσίας και η πρίζα πρέπει να είναι εύκολα προσπελάσιμα. Η πρίζα πρέπει να είναι συμβατή με το βύσμα της συσκευής. Σε αντίθετη περίπτωση, ζητήστε αντικατάσταση του βύσμα από εξουσιοδοτημένο τεχνίτη. Μην χρησιμοποιείτε καλώδια προέκτασης ή/και πολλαπλές πρίζες. Μην αγγίζετε τα εσωτερικά μέρη ή τα παγωμένα τρόφιμα με υγρά ή βρεγμένα χέρια καθώς αυτό μπορεί να προκαλέσει εγκαύματα.

Απόρριψη παλαιών συσκευών



Εξασφαλίζοντας ότι το προϊόν έχει απορριφθεί σωστά, βοηθάτε στην πρόληψη των δυνητικά αρνητικών συνεπειών στο περιβάλλον και στην ανθρώπινη υγεία, που θα μπορούσαν να προκύψουν από ακατάλληλη αποκομιδή αυτού του προϊόντος όταν φτάσει στο τέλος της ωφέλιμης ζωής του.

Η σωστή αποκομιδή της συσκευής αυτής μπορεί να δώσει χρήσιμες πρώτες ύλες! Η συσκευή αυτή σημειώνεται ότι είναι συμβατή με την Ευρωπαϊκή Οδηγία 2012/19/ΕΕ περί Απορριμμάτων Ηλεκτρικών και Ηλεκτρονικών Συσκευών (WEEE).

Το σύμβολο στο προϊόν σημαίνει ότι η συσκευή αυτή δεν πρέπει να συμπεριληφθεί με τα άλλα οικιακά απορρίμματα. Αντιθέτως, πρέπει να παραδοθεί στο πλησιέστερο σημείο συγκέντρωσης απορριμμάτων για ανακύκλωση ηλεκτρικών και ηλεκτρονικών συσκευών.

Η αποκομιδή πρέπει να διεξάγεται σύμφωνα με τους περιβαλλοντικούς κανονισμούς που ισχύουν για την αποκομιδή απορριμμάτων.

Για περισσότερες πληροφορίες σχετικά με την επεξεργασία, ανάκτηση και ανακύκλωση του προϊόντος αυτού, επικοινωνήστε με την αρμόδια Δημοτική Αρχή (τμήμα Καθαριότητας και Περιβάλλοντος), την υπηρεσία αποκομιδής οικιακών απορριμμάτων, ή το κατάστημα από όπου αγοράσατε το προϊόν. Κόψτε και απορρίψτε το καλώδιο τροφοδοσίας με το φως.

Μέχρι την κατάλληλη αποκομιδή, μην καταστρέψετε τις σωληνώσεις, επειδή περιέχουν ψυκτικό αέριο.

Για την αποκομιδή των υλικών συσκευασίας, ακολουθήστε τους τοπικούς κανονισμούς.

Η Οδηγία περί Απορριμμάτων Ηλεκτρικών και Ηλεκτρονικών Συσκευών (WEEE) περιλαμβάνει ρυπογόνες ουσίες (που μπορούν να έχουν αρνητικές συνέπειες για το περιβάλλον) και βασικά εξαρτήματα (για επαναχρησιμοποίηση). Είναι σημαντικό, σύμφωνα με την WEEE, να υπάρχουν ειδικές μέθοδοι επεξεργασίας, για την αφαίρεση και κατάλληλη επεξεργασία όλων των ρύπων, και ανάκτηση των ανακυκλώσιμων υλικών.

Τα φυσικά πρόσωπα μπορούν να παίξουν σημαντικό ρόλο και να εξασφαλίσουν ότι τα απορρίμματα ηλεκτρικών και ηλεκτρονικών συσκευών δεν προκαλεί περιβαλλοντικά θέματα. Γι' αυτό, είναι απαραίτητο να ακολουθήσουν ορισμένους βασικούς κανόνες:

- Τα απορρίμματα ηλεκτρικών και ηλεκτρονικών συσκευών δεν πρέπει να συγκαταλέγονται ως οικιακά απορρίμματα.
- Τα απορρίμματα ηλεκτρικών και ηλεκτρονικών συσκευών πρέπει να παραδίδονται σε σχετικά σημεία συγκέντρωσης τα οποία ελέγχονται από τις Δημοτικές Αρχές ή από εξουσιοδοτημένες εταιρείες. Σε πολλές χώρες, πιθανόν να υπάρχουν ειδικές υπηρεσίες αποκομιδής απορριμμάτων ηλεκτρικών και ηλεκτρονικών συσκευών.

- όταν αγοράζετε μια καινούργια συσκευή, μπορείτε να επιστρέψετε την παλιά στο κατάστημα λιανικής, το οποίο οφείλει να την παραλάβει χωρίς χρέωση κατά περίπτωση, εφόσον η συσκευή είναι του ίδιου τύπου με αυτή που αγοράσατε.

Συμβατότητα

CE Η συσκευή αυτή, για τα μέρη που θα έλθουν σε επαφή με τρόφιμα, είναι συμβατή με τις απαιτήσεις της Οδηγίας CE 1935/2004. Η συσκευή συμμορφώνεται με τις Ευρωπαϊκές Οδηγίες 2004/108/ΕΚ, 2006/95/ΕΚ και τις μετέπειτα τροποποιήσεις.

ΕΓΚΑΤΑΣΤΑΣΗ

ΠΡΟΕΙΔΟΠΟΙΗΣΕΙΣ:

- Μην εγκαθιστάτε τη συσκευή σε υγρή ή βρεγμένη θέση καθώς αυτό θα μπορούσε να βλάψει τη μόνωση και να προκαλέσει διαρροή. Επίσης, να προκαλέσει συμπύκνωση στο εξωτερικό της συσκευής.
- Μην τοποθετείτε τη συσκευή σε θέσεις εκτός ή κοντά σε πηγές θερμότητας ή εκτεθειμένη σε ηλιακή ακτινοβολία.

Η συσκευή λειτουργεί κανονικά στο θερμοκρασιακό εύρος που φαίνεται παρακάτω:

+10 +32°C για κλιματική κλάση SN

+16 +32°C για κλιματική κλάση N

+16 +38°C για κλιματική κλάση ST

+16 +43°C για κλιματική κλάση T

(βλ. πινακίδα τεχνικών χαρακτηριστικών προϊόντος)

- Μην τοποθετείτε δοχεία γεμάτα με υγρά πάνω στη συσκευή.

- Περιμένετε τουλάχιστον 3 ώρες μετά την τοποθέτηση στην τελική θέση πριν θέσετε τη συσκευή σε λειτουργία.

Ηλεκτρική σύνδεση

Μετά την παραλαβή, τοποθετήστε τη συσκευή σε κατακόρυφη θέση και περιμένετε τουλάχιστον 2 - 3 ώρες πριν την συνδέσετε με το ηλεκτρικό ρεύμα. Πριν εισάγετε το φως στην ηλεκτρική παροχή, βεβαιωθείτε ότι:

- Η πρίζα είναι γειωμένη και συμβατή με τη νομοθεσία.
- Η πρίζα μπορεί να αντέξει το μέγιστο φορτίο ισχύος της συσκευής, όπως φαίνεται στην πινακίδα τεχνικών χαρακτηριστικών του ψυγείου.
- Η τάση παροχής βρίσκεται εντός των τιμών που φαίνονται στην πινακίδα τεχνικών χαρακτηριστικών του ψυγείου.
- Το καλώδιο δεν πρέπει να είναι διπλωμένο ή τσακισμένο.
- Το καλώδιο πρέπει να ελέγχεται τακτικά και να αντικαθίσταται από εξουσιοδοτημένους τεχνίτες.
- Ο κατασκευαστής ουδεμία ευθύνη φέρει οποτεδήποτε κάποιος από αυτά τα μέτρα ασφαλείας δεν τηρείται.

Έναρξη λειτουργίας συσκευής

Αφαιρέστε όλα τα υλικά συσκευασίας που υπάρχουν στο εσωτερικό της συσκευής και καθαρίστε με νερό και σόδα του φαγητού ή ουδέτερο σαπούνι.

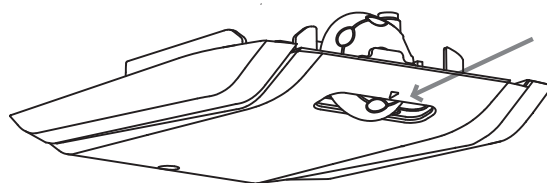
Μετά την εγκατάσταση, περιμένετε 2 - 3 ώρες για να ισορροπήσει το ψυγείο σε κανονική θερμοκρασία λειτουργίας, πριν εισάγετε νωπά ή κατεψυγμένα τρόφιμα.

Εάν το καλώδιο τροφοδοσίας αποσυνδεθεί περιμένετε τουλάχιστον πέντε λεπτά πριν εκκινήσετε εκ νέου το ψυγείο/καταψύκτη. Τώρα, η συσκευή είναι έτοιμη για χρήση.

ΛΕΙΤΟΥΡΓΙΑ

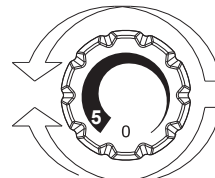
Ενεργοποίηση/Απενεργοποίηση (On/Off) (χωρίς ένδειξη)

- Η μονάδα του θερμοστάτη για τον έλεγχο της συσκευής βρίσκεται στο εσωτερικό του θαλάμου ψύξης (Εικ. 1). Περιστρέψτε τον κοχλία ρύθμισης του θερμοστάτη πέρα από τη θέση "0". Το φως ανάβει όταν ανοίξει η πόρτα του ψυγείου. Όταν ο κοχλίας ρύθμισης του θερμοστάτη περιστραφεί στο "0", το προϊόν απενεργοποιείται.



Εικ. 1

Ρύθμιση θερμοκρασίας (χωρίς ένδειξη)



Εικ. 2

- Η ρύθμιση θερμοκρασίας και των δύο θαλάμων διεξάγεται περιστρέφοντας τον κοχλία θερμοστάτη (Εικ. 2). Επιλέξτε την επιθυμητή θέση:
- Για χαμηλότερες θερμοκρασίες στο θάλαμο ψύξης και στον καταψύκτη, περιστρέψτε τον κοχλία θερμοστάτη προς το 5.
- Για υψηλότερη θερμοκρασία στο θάλαμο ψύξης και στον καταψύκτη, περιστρέψτε τον κοχλία θερμοστάτη προς το 0.

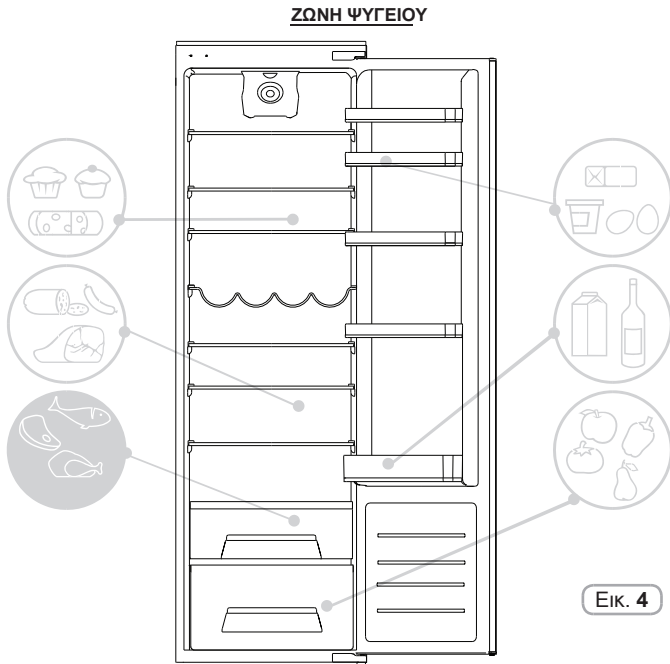
ΣΥΝΤΗΡΗΣΗ

• Για να διατηρήσετε την καλύτερη γεύση, διατροφική αξία και φρεσκάδα των τροφίμων, συνιστάται να τα αποθηκεύετε στο θάλαμο ψύξης, όπως φαίνεται στην Εικ. 6 παρακάτω, αφού προηγουμένως τα τυλίξετε σε φύλλα πλαστικού ή σε δοχεία με κατάλληλο κάλυμμα για να αποφύγετε τις ανταλλαγές οσμών.

Ζώνη ψυγείου

Φρούτα και λαχανικά

• Για να μειώσετε τις απώλειες υγρασίας, τυλίξτε τα φρούτα και λαχανικά σε υλικά από πλαστικό όπως π.χ. μεμβράνες ή σακούλες, και κατόπιν να εισαχθούν στη ζώνη φρούτων/λαχανικών. Με τον τρόπο αυτό αποφεύγεται η γρήγορη αλλοίωση.



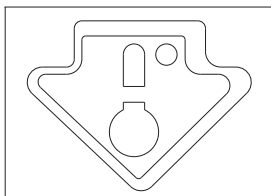
Εικ. 4

Δείκτης θερμοκρασίας στην ψυχρότερη ζώνη

(δεν υπάρχει σε όλα τα μοντέλα)

Ορισμένα μοντέλα διαθέτουν μια ένδειξη θερμοκρασίας στο θάλαμο ψύξης στην ψυχρότερη ζώνη, έτσι ώστε να μπορείτε να ελέγχετε τη μέση θερμοκρασία.

Το σύμβολο αυτό δείχνει την ψυχρότερη ζώνη του ψυγείου. (Εικ. 5).

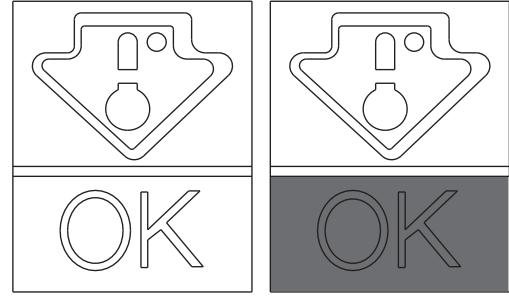


Εικ. 5

Ελέγξτε ότι στον δείκτη θερμοκρασίας, η ένδειξη OK φαίνεται καθαρά (Εικ. 6). Εάν δεν εμφανίζεται η λέξη OK, αυτό σημαίνει ότι η θερμοκρασία είναι πολύ υψηλή:

ρυθμίστε τη θερμοκρασία σε χαμηλότερη τιμή και περιμένετε για περίπου 10 ώρες.

Ελέγξτε και πάλι την ένδειξη. Εάν απαιτείται, προχωρήστε σε καινούργια ρύθμιση.



Εικ. 6

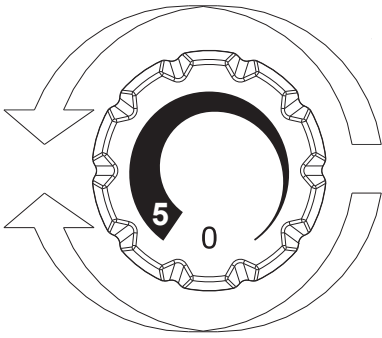
ΣΗΜΕΙΩΣΗ:

Εάν βάζετε στο ψυγείο μεγάλες ποσότητες τροφίμων ή ανοίγετε την πόρτα του ψυγείου συχνά, είναι φυσικό ότι το λαμπάκι δεν θα δείχνει OK. Περιμένετε τουλάχιστον 10 ώρες πριν στρέψετε τον κοχλία ρύθμισης σε ψηλότερη ρύθμιση.

Πρακτικές συμβουλές

Τοποθετήστε τα τρόφιμα στα ράφια με κανονική διάταξη για να επιτρέπεται στον αέρα να κυκλοφορεί απρόσκοπτα και να τα ψύχει.

- Αποφύγετε την επαφή ανάμεσα στα τρόφιμα και στα τοιχώματα του θαλάμου ψύξης.
- Μην εισάγετε ζεστά τρόφιμα καθώς μπορούν να προκαλέσουν αλλοίωση των υπαρχόντων και να αυξήσουν την κατανάλωση ενέργειας.
- Αφαιρέστε τη συσκευασία των τροφίμων πριν τα βάλετε στο ψυγείο.
- Μην βάζετε πιάτα ή άλλα δοχεία, παρά μόνον εάν προηγουμένως τα πλύνετε
- Μην τοποθετείτε τρόφιμα μπροστά από τα ανοίγματα κυκλοφορίας κρύου αέρα.
- Μην σκεπάζετε τα γυάλινα ράφια του θαλάμου λαχανικών, παρεμποδίζοντας την κυκλοφορία του αέρα.
- Μην αποθηκεύετε φιάλες στον καταψύκτη καθώς μπορεί να σπάσουν όταν παγώσουν.
- Σε περίπτωση παρατεταμένης διακοπής ρεύματος, κρατήστε τις πόρτες κλειστές, έτσι ώστε τα τρόφιμα να παραμένουν κρύα για όσο το δυνατόν περισσότερο.
- Η εγκατάσταση της συσκευής σε ζεστή ή υγρή θέση, με συχνά ανοίγματα της πόρτας και αποθήκευση μεγάλων ποσοτήτων λαχανικών μπορεί να προκαλέσει συμπίκνωση υγρασίας και να επηρεάσει την απόδοση του ψυγείου.
- Για να αποφύγετε υπερβολική κατανάλωση ενέργειας, δεν συνιστάται το συχνό ή παρατεταμένο άνοιγμα των θυρών.



Εικ. 7

ΑΠΟΨΥΞΗ

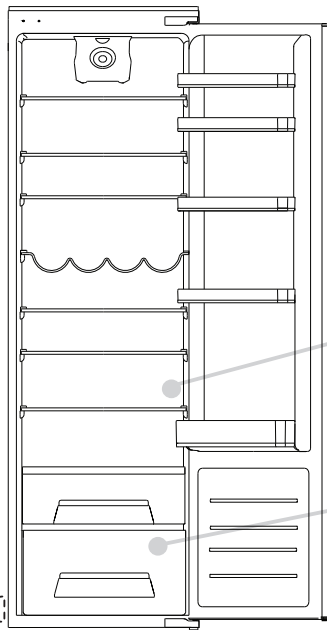
Απόψυξη του ψύκτη

Κατά τη διάρκεια κανονικής λειτουργίας, το ψυγείο κάνει αυτόματη απόψυξη. Δεν υπάρχει λόγος να σκουπίσετε τις σταγόνες υγρασίας στο πίσω τοίχωμα ή να απομακρύνετε τον πάγο (ανάλογα με τη λειτουργία). Το νερό μεταφέρεται προς το πίσω μέρος μέσα από την τρύπα αποχέτευσης που βρίσκεται εκεί, και η θερμότητα του συμπιεστή το εξατμίζει.

- Διατηρείτε το σωλήνα αποχέτευσης (Εικ. 8) ελεύθερο για να διατηρήσετε το θάλαμο ψύκτη χωρίς νερό.

Το προϊόν αυτό διαθέτει αυτόματη απόψυξη.

(Εικόνα 8)



Μικρή ποσότητα πάγου ή σταγόνων νερού στο πίσω μέρος του θαλάμου ψύξης όταν το ψυγείο λειτουργεί δεν είναι λόγος ανησυχίας.

Βεβαιωθείτε ότι η έξοδος νερού είναι πάντα καθαρή και βεβαιωθείτε ότι τα τρόφιμα δεν ακουμπούν στο πίσω μέρος του θαλάμου ψύξης.

ΣΗΜ.: Εδώ θα βρείτε την πινακίδα προδιαγραφών: Περιλαμβάνει όλα τα δεδομένα που πρέπει να διαβιστούν προς την Εξυπηρέτηση Πελατών όταν δημιουργηθεί πρόβλημα.

Σημαντικό: Εάν η θερμοκρασία περιβάλλοντος είναι υψηλή, το ψυγείο πιθανόν να λειτουργεί συνεχώς, και επομένως να δημιουργηθεί υπερβολικός πάγος στο εσωτερικό τοίχωμα του ψυγείου. Στην περίπτωση αυτή, γυρίστε το διακόπτη του ψυγείου προς μεγαλύτερη θερμοκρασία (1-2).



Εικ. 8

ΣΥΝΤΗΡΗΣΗ ΚΑΙ ΚΑΘΑΡΙΣΜΟΣ

Φωτισμός

Φωτισμός LED

Το προϊόν διαθέτει λυχνίες LED. Επικοινωνήστε με το τμήμα Τεχνικής Υποστήριξης σε περίπτωση αντικατάστασης.

Συγκριτικά με τις παραδοσιακές λυχνίες, οι λυχνίες LED διαρκούν περισσότερο και είναι φιλικές προς το περιβάλλον.

Καθαρισμός

ΣΗΜΕΙΩΣΗ:

- Πριν από κάθε λειτουργία, αφαιρέστε το βύσμα του ψυγείου από την πρίζα για να αποφύγετε ηλεκτροπληξία.
- Μην ρίχνετε νερό κατ' ευθείαν πάνω στο εσωτερικό ή στο εξωτερικό του ψυγείου. Αυτό θα μπορούσε να προκαλέσει οξείδωση και βλάβη στην ηλεκτρική μόνωση.

ΣΗΜΑΝΤΙΚΟ:

Για να αποφύγετε ρωγμές στις εσωτερικές επιφάνειες και στα πλαστικά μέρη, ακολουθήστε τις παρακάτω συμβουλές:

- Σκουπίστε οποιαδήποτε λάδια είναι τυχόν κολλημένα στα πλαστικά εξαρτήματα.
- Τα εσωτερικά εξαρτήματα, παρεμβύσματα και εξωτερικά μέρη μπορούν να καθαριστούν με ένα ύφασμα με χλιαρό νερό και σόδα του φαγητού ή ουδέτερο σαπούνι. Μην χρησιμοποιείτε διαλυτικά, αμμωνία, λευκαντικά ή λειαντικά.
- Αφαιρέστε τα παρελκόμενα, π.χ. τα ράφια, από το ψυγείο και από το εσωτερικό της πόρτας. Πλύνετε με ζεστό σαπουνόνερο. Ξεπλύνετε και στεγνώστε καλά.
- Το πίσω μέρος της συσκευής έχει την τάση να μαζεύει σκόνη η οποία μπορεί να απομακρυνθεί με ηλεκτρική σκούπα, αφού προηγουμένως η συσκευή έχει απενεργοποιηθεί και αποσυνδεθεί από την πρίζα. Αυτό παρέχει μεγαλύτερη εξοικονόμηση ενέργειας.

ΕΞΟΙΚΟΝΟΜΗΣΗ ΕΝΕΡΓΕΙΑΣ

Για ακόμη μεγαλύτερη εξοικονόμηση ενέργειας, προτείνεται:

- Η τοποθέτηση της συσκευής μακριά από πηγές θερμότητας, από την ηλιακή ακτινοβολία, και σε επαρκώς αεριζόμενο δωμάτιο.
- Αποφύγετε να βάζετε ζεστά τρόφιμα μέσα στο ψυγείο και αποφύγετε την αύξηση εσωτερικής θερμοκρασίας και επομένως τη δημιουργία συνεχούς λειτουργίας του συμπιεστή.
- Μην παραγεμίζετε με τρόφιμα για να εξασφαλίσετε σωστή κυκλοφορία του αέρα.
- Κάντε απόψυξη της συσκευής σε περίπτωση που έχει συσσωρευθεί πάγος (βλ. ΑΠΟΨΥΞΗ) για να διευκολύνετε τη μεταφορά ψύχους.
- Σε περίπτωση διακοπής ηλεκτρικού ρεύματος, συνιστάται να διατηρήσετε την πόρτα του ψυγείου κλειστή.
- Ανοίξτε ή κρατήστε τις πόρτες της συσκευής ανοικτές όσο το δυνατόν λιγότερο
- Αποφύγετε τη ρύθμιση του θερμοστάτη σε πολύ χαμηλές θερμοκρασίες.
- Αφαιρέστε τη σκόνη που τυχόν έχει συσσωρευτεί στο πίσω μέρος της συσκευής (βλ. ΚΑΘΑΡΙΣΜΟΣ).

ΑΠΟΦΥΓΗ ΘΟΡΥΒΟΥ

Κατά τη λειτουργία αυτή, το ψυγείο εκπέμπει απόλυτα φυσιολογικούς θορύβους, όπως:

- **ΒΟΜΒΟ**ο συμπιεστής λειτουργεί
 - **ΒΟΥΗΤΟ, ΤΡΙΓΜΟΥΣ** και **ΣΦΥΡΙΓΜΑ**το ψυκτικό κυλάει μέσα στις σωληνώσεις.
 - **ΧΤΥΠΗΜΑΤΑ** και **ΚΛΙΚΟ** συμπιεστής απενεργοποιείται.
- Μερικά μέτρα για να μειώσετε τους θορύβους κραδασμών:
- **Τα δοχεία ακουμπάνε μεταξύ τους:** Αποφύγετε την επαφή των δοχείων και γυάλινων σκευών.
 - **Τα συρτάρια, τα ράφια και οι θάλαμοι πάλλονται:** Ελέγξτε τη σωστή εγκατάσταση των εσωτερικών παρελκομένων.

ΣΗΜΕΙΩΣΗ:

Το ψυκτικό αέριο παράγει θορύβους ακόμη και όταν ο συμπιεστής δεν λειτουργεί.

Αυτό δεν είναι ελάττωμα, αλλά κανονική λειτουργία.

Εάν ακούσετε ένα χαρακτηριστικό ήχο στο εσωτερικό της συσκευής, και οφείλεται σε διαστολή των διαφόρων υλικών.

ΑΝΤΙΣΤΡΟΦΗ ΤΗΣ ΠΟΡΤΑΣ

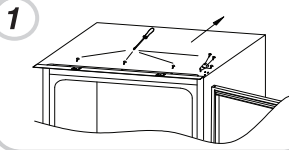
Οι πόρτες της συσκευής μπορούν να αντιστραφούν για να επιτρέψουν το άνοιγμα προς τα δεξιά ή αριστερά ανάλογα με τις περιστάσεις.

ΣΗΜΕΙΩΣΗ:

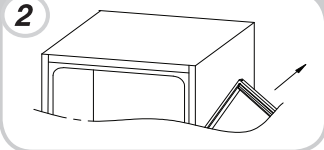
- Η αντιστροφή των θυρών πρέπει να διεξάγεται από τεχνικό προσωπικό με κατάλληλα προσόντα.
- Η αντιστροφή των θυρών δεν καλύπτεται από την εγγύηση.

ΑΝΤΙΣΤΡΟΦΗ ΑΝΟΙΓΜΑΤΟΣ ΘΥΡΩΝ

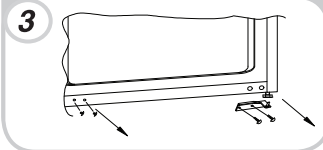
Αφαιρέστε το καπάκι και τον μεντεσέ με ένα καταβίδι.



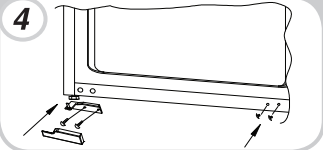
Αφαιρέστε την πάνω πόρτα.



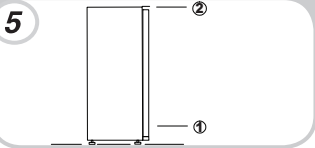
Αφαιρέστε τον κάτω δεξιά μεντεσέ και τα αριστερά πλαστικά βύσματα, και τοποθετήστε τα στην αντίθετη πλευρά.



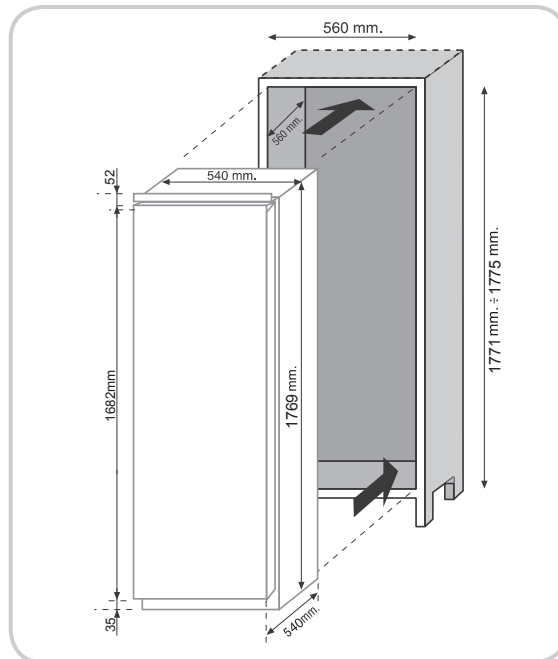
Χρησιμοποιήστε τον αντίθετο μεντεσέ και κάλυμμα και προσαρμόστε τα στην κάτω αριστερά γωνία.



Συναρμολογήστε εκ νέου τις πόρτες και τους μεντεσέδες από πάνω προς τα κάτω, κατά την αντίστροφη σειρά 1-2.

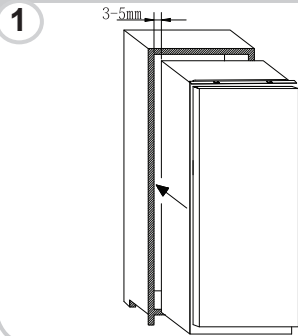


ΔΙΑΣΤΑΣΕΙΣ ΠΡΟΪΟΝΤΟΣ ΚΑΙ ΕΝΣΩΜΑΤΩΜΕΝΟΣ ΘΑΛΑΜΟΣ

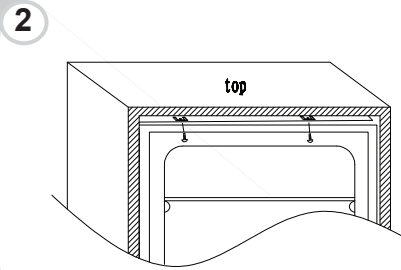


ΤΟΠΟΘΕΤΗΣΗ ΤΗΣ ΣΥΣΚΕΥΗΣ ΣΤΗ ΣΤΗΛΗ ΕΓΚΑΤΑΣΤΑΣΗΣ

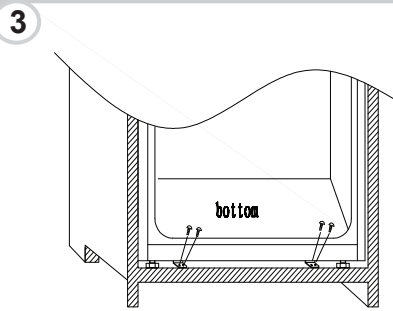
Εισάγετε το ψυγείο στο επίπλο, με τους μεντεσέδες στην αντίθετη πλευρά, και εξασφαλίζοντας ένα κενό 3-5 mm.



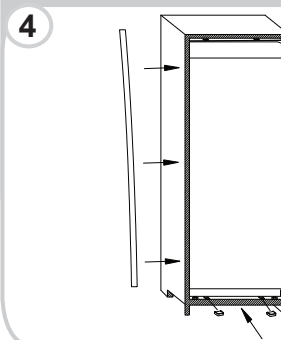
Αφού ελέγξετε την αντιστοιχία ανάμεσα στις πόρτες της συσκευής και στη θύρα του επίπλου, βιδώστε το πάνω μέρος του ψυγείου στο ντουλάπι.



Βιδώστε το κάτω μέρος του ψυγείου.



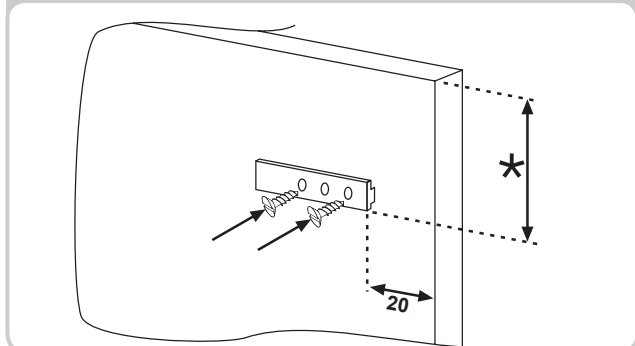
Προσαρμόστε το κάλυμμα στο ψυγείο, κόψτε όσο περισσεύει, αν χρειάζεται. Βάλτε πλαστικά καλύμματα στο κάτω μέρος.



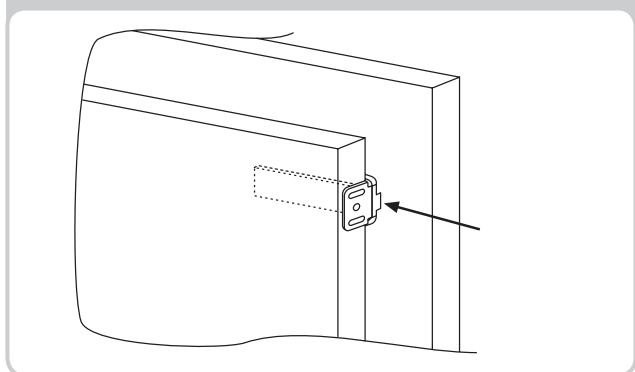
ΕΝΩΣΗ ΤΩΝ ΘΥΡΩΝ ΤΟΥ ΕΠΙΠΛΟΥ ΜΕ ΤΙΣ ΘΥΡΕΣ ΤΗΣ ΣΥΣΚΕΥΗΣ

Η συσκευή διαθέτει διατάξεις ένωσης των θυρών της συσκευής με τα φύλλα της στήλης (πλευρά φόρτωσης).

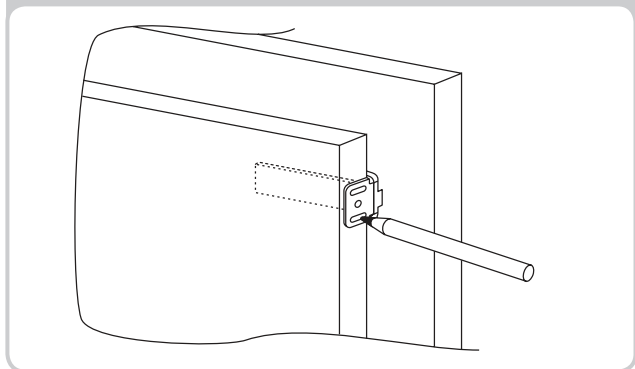
Ασφαλίστε τον ολισθητήρα στο εσωτερικό μέρος του φύλλου της ενσωματωμένης στήλης στο επιθυμητό ύψος και περίπου 20mm από την εξωτερική πλευρά της πόρτας.



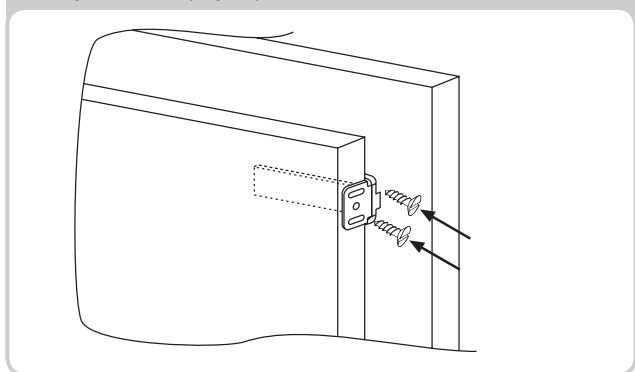
Ανοίξτε τις πόρτες της ενσωματωμένης στήλης και του ψυγείου. Τοποθετήστε τον ενσωματωμένο φορτωτή στον ολισθητήρα, και κατόπιν προσαρμόστε την πόρτα του ψυγείου.



Σημειώστε τα σημεία στερέωσης για τις βίδες και ανοίξτε τρύπες με τρυπάνι διαμέτρου 2,5 mm.



Ενώστε τη θύρα της συσκευής με το φύλλο του ντουλαπιού κρατώντας τις εγκοπές του φορτωτή ως οδηγό.



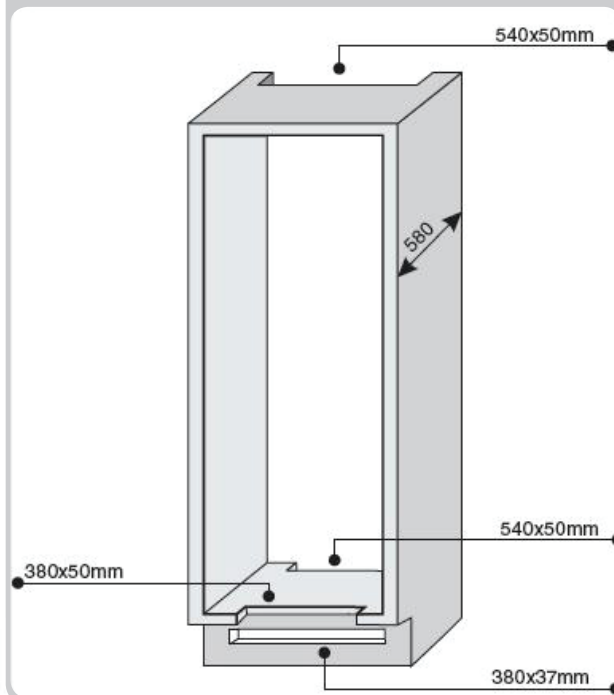
ΠΡΟΕΙΔΟΠΟΙΗΣΕΙΣ ΓΙΑ ΤΗ ΣΩΣΤΗ ΛΕΙΤΟΥΡΓΙΑ

Μόλις το προϊόν ενσωματωθεί, τοποθετήστε το πίσω μέρος της στήλης σε επαφή με τον τοίχο για να αποκλείσετε πρόσβαση στο διαμέρισμα του συμπιεστή.

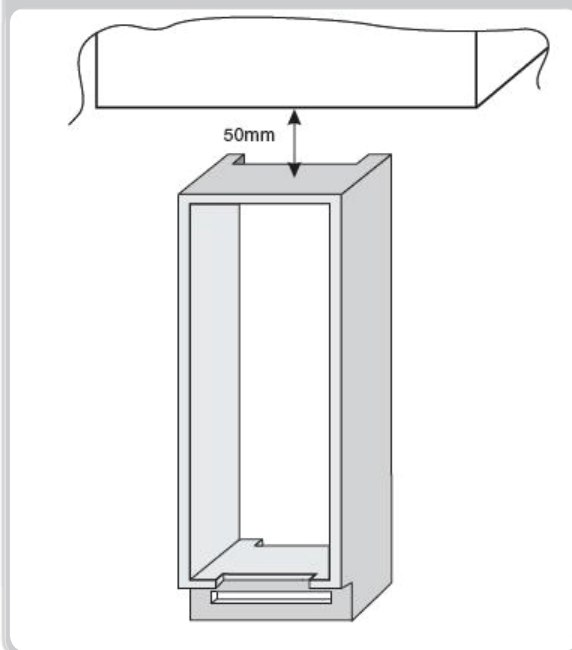
Για σωστή λειτουργία του προϊόντος, είναι απαραίτητο να επιτρέψετε επαρκή κυκλοφορία αέρα ώστε να ψύχεται ο συμπυκνωτής που βρίσκεται στο πίσω μέρος της συσκευής.

Για τον λόγο αυτό, η στήλη πρέπει να διαθέτει ένα κανάλι εξαγωγής, του οποίου το πάνω μέρος να είναι ελεύθερο, και η εμπρός εγκοπή να καλύπτεται με σχάρα εξαερισμού.

Μέγεθος των τομών της συσκευής.



Ελεύθερος χώρος ανάμεσα στη συσκευή και στην οροφή.



ΠΑΡΑΤΕΤΑΜΕΝΗ ΑΝΑΣΤΟΛΗ ΛΕΙΤΟΥΡΓΙΑΣ

Εάν η συσκευή δεν θα χρησιμοποιηθεί για μεγάλο χρονικό διάστημα:

- 1) Απενεργοποιήστε το ψυγείο (OFF) (βλ. Λειτουργία).
- 2) Βγάλτε την από την πρίζα ή αφαιρέστε τη συσκευή ασφαλείας.
- 3) Καθαρίστε το ψυγείο.
- 4) Αφήστε τις πόρτες του ψυγείου ανοικτές.

ΑΝΤΙΜΕΤΩΠΙΣΗ ΠΡΟΒΛΗΜΑΤΩΝ

ΠΡΟΒΛΗΜΑ	ΑΙΤΙΟ	ΕΠΑΝΟΡΘΩΣΗ
Το εσωτερικό λαμπάκι φωτισμού δεν ανάβει.	<ul style="list-style-type: none"> • Διακοπή ρεύματος. • Ο διακόπτης πόρτας είναι μπλοκαρισμένος. 	<ul style="list-style-type: none"> • Το καλώδιο ρεύματος δεν έχει συνδεθεί. • Ελέγξτε μήπως η συσκευή έχει απενεργοποιηθεί. (βλ. Ρύθμιση θερμοκρασίας). • Επιβεβαιώστε ότι δεν υπάρχει διακοπή ρεύματος. • Ελέγξτε ότι είναι ενεργοποιημένο.
Το ψυγείο και ο καταψύκτης δεν ψύχουν αρκετά.	<ul style="list-style-type: none"> • Οι πόρτες δεν έχουν κλείσει. • Οι πόρτες ανοίγουν συχνά • Λάθος ρύθμιση θερμοκρασίας. • Ψυγείο και καταψύκτης υπερβολικά φορτωμένα. • Θερμοκρασία περιβάλλοντος πολύ χαμηλή. • Διακοπή ρεύματος. 	<ul style="list-style-type: none"> • Ελέγξτε ότι η πόρτα είναι κλειστή και το λάστιχο εφαρμόζει καλά. • Αποφύγετε το άσκοπο άνοιγμα των θυρών για κάποιο χρονικό διάστημα. • Ελέγξτε τη ρύθμιση θερμοκρασίας και, εάν είναι εφικτό, ψύξτε ακόμη περισσότερο (βλ. Ρύθμιση θερμοκρασίας). • Περιμένετε για σταθεροποίηση της θερμοκρασίας στο ψυγείο ή στον καταψύκτη. • Βεβαιωθείτε ότι η θερμοκρασία περιβάλλοντος είναι σύμφωνα με τις ενδείξεις στην πινακίδα του προϊόντος (βλ. Εγκατάσταση). • Το καλώδιο ρεύματος δεν έχει συνδεθεί. • Ελέγξτε μήπως η συσκευή έχει απενεργοποιηθεί (βλ. Ρύθμιση θερμοκρασίας). • Βεβαιωθείτε ότι δεν υπάρχει γενική διακοπή ρεύματος.
Τα τρόφιμα στο ψυγείο παγώνουν.	<ul style="list-style-type: none"> • Λάθος ρύθμιση θερμοκρασίας. • Τρόφιμα σε επαφή με το πίσω τοίχωμα. • Η κατάψυξη υπερβολικών ποσοτήτων νωπών τροφίμων προκαλεί μείωση της θερμοκρασίας του ψυγείου. 	<ul style="list-style-type: none"> • Ελέγξτε τη ρύθμιση της θερμοκρασίας (βλ. Ρύθμιση θερμοκρασίας) και, εάν είναι δυνατόν, μειώστε τη ρύθμιση της θερμοκρασίας. • Ξεκολλήστε τα τρόφιμα από το πίσω τοίχωμα του ψυγείου. • Μην ξεπερνάτε τη μέγιστη ποσότητα τροφίμων στον καταψύκτη (βλ. Κατάψυξη).
Ο κάτω θάλαμος του ψυγείου είναι βρεγμένος ή σχηματίζονται σταγόνες.	<ul style="list-style-type: none"> • Ο σωλήνας αποχέτευσης μπορεί να είναι βουλωμένος. 	<ul style="list-style-type: none"> • Καθαρίστε το σωλήνα αποχέτευσης με ένα ξυλάκι ή κάτι παρόμοιο για να βγάλει το νερό.
Παρουσία σταγόνων νερού στο πίσω τοίχωμα του ψυγείου.	<ul style="list-style-type: none"> • Κανονική λειτουργία του ψυγείου. 	<ul style="list-style-type: none"> • Δεν πρόκειται για ελάττωμα (βλ. Απόψυξη).
Παρουσία νερού στο συρτάρι λαχανικών.	<ul style="list-style-type: none"> • Απουσία κυκλοφορίας αέρα. • Λαχανικά και φρούτα με υπερβολική υγρασία. 	<ul style="list-style-type: none"> • Βεβαιωθείτε ότι το γυάλινο συρτάρι λαχανικών σας δεν περιέχει τρόφιμα που παρεμποδίζουν την κυκλοφορία του αέρα. • Τυλίξτε τα φρούτα και τα λαχανικά σε πλαστικό, όπως π.χ. μεμβράνη, σακούλες ή δοχεία.
Ο κινητήρας δουλεύει συνέχεια	<ul style="list-style-type: none"> • Οι πόρτες δεν έχουν κλείσει. • Οι πόρτες ανοίγουν συχνά. • Πολύ υψηλή θερμοκρασία περιβάλλοντος. • Στρώμα πάγου παχύτερο από 3mm. 	<ul style="list-style-type: none"> • Βεβαιωθείτε ότι οι πόρτες είναι κλειστές και το λάστιχο εφαρμόζει σωστά. • Αποφύγετε άσκοπο άνοιγμα των θυρών για κάποιο διάστημα. • Βεβαιωθείτε ότι η θερμοκρασία περιβάλλοντος είναι σύμφωνα με τις προδιαγραφές στην πινακίδα του προϊόντος (βλ. Εγκατάσταση). • Ρυθμίστε την οθόνη/θερμοστάτη σε θερμότερη θερμοκρασία. • Κάντε απόψυξη (βλ. Απόψυξη).

ΕΑΝ ΔΕΝ ΛΥΘΗΚΕ ΤΟ ΠΡΟΒΛΗΜΑ, ΕΠΙΚΟΙΝΩΗΣΤΕ ΜΕ ΤΟ ΚΕΝΤΡΟ ΕΞΥΠΗΡΕΤΗΣΗ. ΠΕΡΙΓΡΑΨΤΕ ΤΟ ΠΡΟΒΛΗΜΑ ΚΑΙ ΔΩΣΤΕ ΤΙΣ ΠΛΗΡΟΦΟΡΙΕΣ ΣΤΗΝ ΠΙΝΑΚΙΔΑ ΤΗΣ ΣΥΣΚΕΥΗΣ ΠΟΥ ΒΡΙΣΚΕΤΑΙ ΣΤΟ ΕΣΩΤΕΡΙΚΟ ΤΟΥ ΨΥΚΤΗ.

- Το μοντέλο της συσκευής.
- Αριθμός σειράς.

INFORMACJE DOTYCZĄCE BEZPIECZEŃSTWA	82--82
MONTAŻ	83--83
OBSŁUGA.....	83--83
PRZECHOWYWANIE	84--84
ZAMRAŻANIE.....	85--85
ROZMRAŻANIE	85--85
KONSERWACJA I CZYSZCZENIE	86--86
OSZCZĘDNOŚĆ ENERGII	86--86
UNIKANIE HAŁASU	86--86
ODWRACANIE DRZWI.....	86--87
WYMIARY URZĄDZENIA I KOMORY DO ZABUDOWY	87--88
MONTAŻ URZĄDZENIA W ZABUDOWIE MEBLOWEJ	88--88
ŁĄCZENIE PANELI DRZWI ZABUDOWY Z DRZWIAMI URZĄDZENIA.....	89--89
ŚRODKI OSTROŻNOŚCI DLA ZAPEWNIENIA PRAWIDŁOWEGO DZIAŁANIA	89--89
PRZERWA W UŻYWANIU URZĄDZENIA	89--89
USUWANIE USTEREK.....	90--90

Dziękujemy za zakup tego urządzenia.

Przed rozpoczęciem użytkowania lodówki prosimy o uważne przeczytanie niniejszej instrukcji obsługi w celu osiągnięcia jak najlepszych parametrów urządzenia. Całą dokumentację należy zachować dla skorzystania z niej w przyszłości lub dla kolejnych właścicieli. Urządzenie jest przeznaczone wyłącznie do użytku domowego lub podobnych zastosowań, takich jak:

- kuchenki dla personelu sklepów, biur i innych miejsc pracy,
- w gospodarstwach rolnych, dla klientów hoteli, moteli i innych obiektów mieszkalnych,
- w pokojach gościnnych,
- dla usług cateringowych i podobnych zastosowań poza handlem detalicznym.

Urządzenie może być używane wyłącznie do przechowywania żywności, a każdy inny sposób użytkowania jest uznawany za niebezpieczny i producent nie ponosi zań odpowiedzialności. Zalecane jest zapoznanie się z warunkami gwarancji.

INFORMACJE DOTYCZĄCE BEZPIECZEŃSTWA

Lodówka zawiera czynnik chłodniczy (R600a: izobutan) i czynnik izolujący (cyklopentan), o wysokiej przyjazności dla środowiska, które jednak są łatwopalne.

Aby uniknąć sytuacji niebezpiecznych, zalecamy przestrzeganie następujących zasad:

- Przed wykonaniem jakichkolwiek prac przy urządzeniu, wyłączyć wtyczkę zasilania z gniazdka.
- Układ chłodzący znajduje się z tyłu i wewnątrz lodówki i zawiera czynnik chłodniczy. Dlatego należy unikać uszkodzenia przewodów.
- Jeżeli zauważona zostanie nieszczelność układu chłodzącego, nie dotykać gniazdka ściennego ani nie używać otwartego ognia. Otworzyć okno i wpuścić powietrze do pomieszczenia. Wezwać serwis do wykonania naprawy.
- Nie próbować zeszkrobiwać powstałego szronu ani lodu nożem ani innym ostrym przedmiotem. Może to spowodować uszkodzenie obiegu chłodzącego i wyciek czynnika chłodniczego, który może spowodować pożar lub uszkodzenie oczu.
- Nie montować urządzenia w miejscach wilgotnych, zaolejonych, zapyłonych ani nie wystawiać go na bezpośrednie działanie światła słonecznego ani wody.
- Nie montować urządzenia w pobliżu urządzeń grzewczych lub materiałów łatwopalnych.
- Nie używać przedłużaczy ani dodatkowych połączeń.
- Nie naciskać nadmiernie i nie zaginać przewodu zasilającego ani nie dotykać wtyczki mokrymi rękami.
- Nie używać uszkodzonej wtyczki ani przewodu zasilającego, ponieważ może to spowodować porażenie elektryczne lub pożar.
- Zaleca się utrzymywanie wtyczki w czystości, ponieważ nadmierne zanieczyszczenie pyłem może spowodować pożar.
- Nie używać urządzeń mechanicznych ani innego sprzętu do przyspieszenia procesu rozmrażania.
- Bezwzględnie unikać używania otwartego ognia i urządzeń elektrycznych, takich jak nagrzewnice, myjki parowe, świece, lampy naftowe lub podobne do przyspieszania rozmrażania.
- Nie używać ani nie przechowywać łatwopalnych rozpylaczy, takich jak lakier w rozpylaczu w pobliżu lodówki. Mogą one spowodować wybuch lub pożar.
- Nie używać urządzeń elektrycznych wewnątrz komór na przechowywanie żywności, chyba że są one typu zalecanego przez producenta.
- Nie umieszczać ani nie przechowywać substancji łatwopalnych i wysoce lotnych takich, jak nafta, gaz LPG, propan, aerozole, kleje, czysty alkohol itp. Materiały te mogą spowodować wybuch.
- Nie przechowywać leków ani materiałów badawczych w lodówce. Jeżeli przechowywane mają być materiały wymagające rygorystycznej kontroli temperatury, mogą one ulec zepsuciu lub może wystąpić niekontrolowana reakcja, powodująca ryzyko.
- Utrzymywać otwory wentylacyjne w obudowie urządzenia lub zabudowie wolne od przeszkód.
- Nie ustawiać przedmiotów i/lub pojemników napełnionych wodą na urządzeniu.
- Nie wykonywać samodzielnych napraw lodówki. Wszelkie prace przy urządzeniu mogą być wykonywane wyłącznie przez osoby wykwalifikowane.
- Urządzenie może być obsługiwane przez dzieci powyżej 8 roku życia i przez osoby o ograniczonych możliwościach fizycznych, sensorycznych lub umysłowych lub nieposiadające doświadczenia ani wiedzy, pod warunkiem, że są one pod odpowiednim nadzorem lub zostały poinstruowane o sposobie bezpiecznej obsługi urządzenia i rozumieją związane z nim zagrożenia.

Dzieci nie mogą bawić się urządzeniem. Czyszczenie i konserwacja nie mogą być wykonywane przez dzieci bez dozoru.

Obrócenie pokrętki do oporu w kierunku przeciwnym do ruchu wskazówek zegara powoduje kliknięcie, odpowiadające wyłączeniu urządzenia.

Po zamontowaniu urządzenia, przewód elektryczny i gniazdko elektryczne muszą być łatwo dostępne.

Gniazdko jest zgodne z wtyczką urządzenia. Jeżeli tak nie jest, należy poprosić o wymianę wtyczki przez autoryzowanego technika; nie używać przedłużaczy ani gniazdek rozdzielających.

Nie dotykać elementów wewnętrznych ani zamrożonej żywności wilgotnymi ani mokrymi rękami, ponieważ spowoduje to oparzenia.

Pozbywanie się starego urządzenia



Zapewniając prawidłową utylizację urządzenia pomagają Państwo zapobiegać ewentualnym negatywnym konsekwencjom dla środowiska i zdrowia ludzkiego, które w przeciwnym razie mogą wzrastać z powodu nieprawidłowego przetwarzania odpadów z niniejszego urządzenia po zakończeniu jego użytkowania.

Prawidłowa utylizacja urządzenia umożliwia odzyskanie wartościowych surowców!

Urządzenie posiada znak zgodności z dyrektywą europejską 2012/19/WE dotyczącą zużytego sprzętu elektrycznego i elektronicznego (ZSEE).

Symbol na urządzeniu oznacza, że nie można go traktować jak zwykłe odpady z gospodarstwa domowego; należy je oddać do najbliższego punktu zbiórki zużytego sprzętu elektrycznego i elektronicznego.

Utylizację należy wykonywać zgodnie z obowiązującymi przepisami dotyczącymi ochrony środowiska i utylizacji odpadów.

Bardziej szczegółowe informacje dotyczące przetwarzania, odzysku i recyklingu urządzenia można uzyskać od właściwych władz, służb odpowiedzialnych za utylizację odpadów z gospodarstwa domowego lub w sklepie, w którym nabyto urządzenie.

Przewód zasilania wraz z wtyczką należy odciąć i poddać utylizacji.

Do momentu prawidłowej utylizacji nie uszkodzić orurowania, ponieważ zawiera ono czynnik chłodniczy.

W kwestiach dotyczących utylizacji opakowań należy postępować zgodnie z przepisami lokalnymi.

Zużyty sprzęt elektryczny i elektroniczny zawiera substancje zanieczyszczające (które mogą wywierać negatywny wpływ na środowisko) i elementy podstawowe (które można użyć ponownie).

Ważne jest właściwe przetwarzanie zużytego sprzętu elektrycznego i elektronicznego w celu prawidłowego usunięcia i utylizacji wszystkich substancji zanieczyszczających oraz odzyskania i poddania recyklingowi wszystkich materiałów.

Każda osoba może odegrać ważną rolę w zapewnieniu, że zużyty sprzęt elektryczny i elektroniczny nie będzie stanowił problemu dla środowiska; zasadnicze znaczenie ma przestrzeganie kilku podstawowych zasad:

- Zużyty sprzęt elektryczny i elektroniczny nie należy traktować jak odpadów z gospodarstwa domowego.

- Zużyty sprzęt elektryczny i elektroniczny należy przekazać do odpowiednich punktów odbioru, zarządzanych przez władze lokalne lub uprawnione firmy. W wielu krajach, stosowany może być odbiór zużytego sprzętu elektrycznego i elektronicznego o dużych rozmiarach z domu.

- Po zakupie nowego urządzenia, stare można oddać sprzedawcy, który musi je bezpłatnie odebrać w ramach wymiany, jeżeli urządzenie to jest podobnego typu i ma takie same funkcje jak urządzenie dostarczone.

Zgodność

CE Części urządzenia w bezpośrednim kontakcie z produktami spożywczymi są zgodne z wymaganiami rozporządzenia WE nr 1935/2004. Urządzenie jest zgodne z dyrektywami europejskimi 2004/108/WE i 2006/95/WE wraz z późniejszymi zmianami.

MONTAŻ

OSTRZEŻENIA:

- Nie ustawiać urządzenia w miejscach wilgotnych ani mokrych, ponieważ może to uszkodzić izolację i spowodować wycieki.
- Ponadto na zewnątrz urządzenia mogą osadzać się skropliny.
- Nie ustawiać urządzenia na zewnątrz, w pobliżu źródeł ciepła ani w miejscach narażonych na bezpośrednie działanie promieni słonecznych.

Urządzenie działa prawidłowo w podanym zakresie temperatur otoczenia:

+10 – +32°C dla klasy klimatycznej SN

+16 – +32°C dla klasy klimatycznej N

+16 – +38°C dla klasy klimatycznej ST

+16 – +43°C dla klasy klimatycznej T

(patrz tabliczka znamionowa urządzenia).

- Nie umieszczać pojemników z płynami na urządzeniu.
- Po ostatecznym ustawieniu odczekać co najmniej 3 godziny przed włączeniem urządzenia.

Podłączenie elektryczne

Po dostawie ustawić urządzenie pionowo i poczekać co najmniej 2 do 3 godzin przed podłączeniem do zasilania elektrycznego.

Przed włożeniem wtyczki do gniazdka elektrycznego sprawdzić, czy:

- Gniazdko jest uziemione i zgodne z przepisami.
- Gniazdko może wytrzymać maksymalny pobór mocy przez urządzenie, podany na tabliczce znamionowej lodówki.
- Napięcie zasilania mieści się w zakresie podanym na tabliczce znamionowej lodówki.
- Przewodu nie wolno zaginać ani zaciskać.
- Przewód powinien być regularnie sprawdzany i wymieniany wyłącznie przez autoryzowanych techników.
- Producent nie ponosi żadnej odpowiedzialności w przypadku nieprzestrzegania tych zasad bezpieczeństwa.

Uruchamianie urządzenia

Usunąć wszelkie zabezpieczenia/opakowania znajdujące się wewnątrz urządzenia i wyczyścić je wodą i sodą oczyszczoną lub neutralnym mydłem.

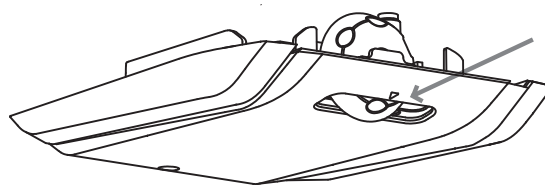
Po zamontowaniu i przed umieszczeniem świeżych lub zamrożonych produktów wewnątrz, odczekać 2 do 3 godzin na ustabilizowaniu się lodówki/zamrażarki w normalnej temperaturze roboczej.

W przypadku odłączenia przewodu zasilającego, przed ponownym włączeniem lodówki/zamrażarki poczekać co najmniej pięć minut. W tym momencie urządzenie jest gotowe do użytku.

OBSŁUGA

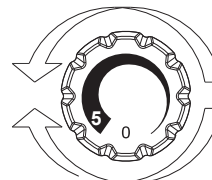
Włączanie/wyłączanie (bez wyświetlacza)

- Termostat do sterowania urządzeniem znajduje się wewnątrz komory chłodniczej (Rys. 1).
- Obrócić pokrętło termostatu poza położenie „0”.
- Lampka włącza się po otwarciu drzwi lodówki. Obrócenie pokrętła do położenia „0” powoduje wyłączenie urządzenia.



Rys. 1

Regulacja temperatury (bez wyświetlacza)



Rys. 2

- Regulacja temperatury w obu komorach odbywa się poprzez obracanie pokrętła (Rys. 2).
- Wybrać pożądaną pozycję:
- Aby obniżyć temperaturę w lodówce i zamrażarce, obrócić pokrętło w kierunku liczby 5.
- Aby podnieść temperaturę w lodówce i zamrażarce, obrócić pokrętło w kierunku liczby 0.

PRZECHOWYWANIE

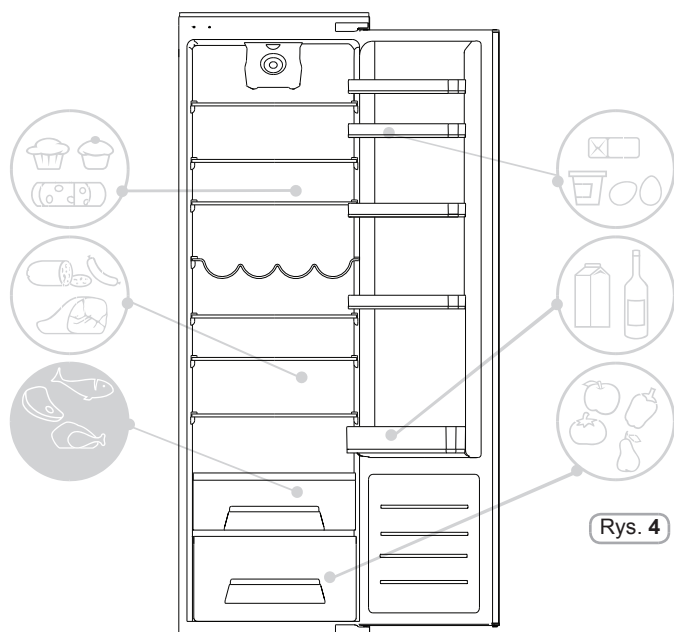
• Aby zachować najlepszy smak, wartości odżywcze i świeżość produktów spożywczych, zaleca się przechowywanie ich w komorze chłodniczej zgodnie z rys. 6 poniżej, pamiętając o owinięciu ich folią aluminiową lub plastikową lub umieszczeniu w odpowiednich zamkniętych pojemnikach w celu uniknięcia skażenia krzyżowego.

Strefa lodówki

Owoce/warzywa

• Aby ograniczyć utratę wilgoci przez owoce i warzywa, należy je owinać folią lub zapakować do torebek plastikowych, a następnie umieścić w strefie na owoce/warzywa. W ten sposób unika się szybkiego psucia.

STREFA CHŁODZĄCA



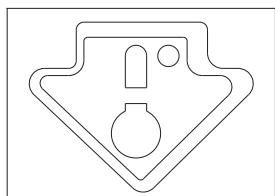
Rys. 4

Wskaźnik temperatury w strefie najzimniejszej

(nie wszystkie modele)

Niektóre modele są wyposażone we wskaźnik temperatury w komorze chłodniczej, w jej strefie najzimniejszej, w celu umożliwienia kontroli temperatury średniej.

Symbol ten oznacza najzimniejszą strefę lodówki (Rys. 5).

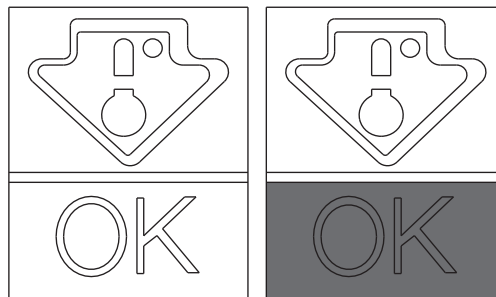


Rys. 5

Sprawdzać, czy na wskaźniku temperatury wyświetlony jest komunikat OK (Rys. 6). Jeżeli komunikat nie pojawia się, oznacza to, że temperatura jest zbyt wysoka:

ustawić temperaturę na niższą i poczekać przez ok. 10 godzin.

Ponownie sprawdzić wskaźnik: w razie potrzeby powtórzyć regulację.



Rys. 6

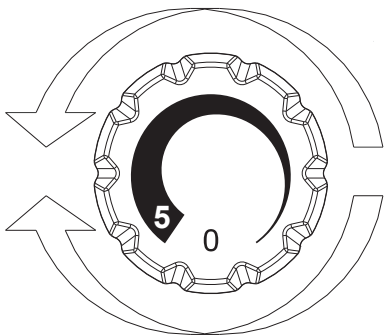
UWAGA:

Jeżeli do lodówki włożone zostaną duże ilości produktów lub drzwi lodówki są często otwierane, normalne jest, że wskaźnik nie wskaże OK. Przed ustawieniem pokrętki na wyższym ustawieniu odczekać co najmniej 10 godz.

Zalecenia praktyczne

Aby zapewnić prawidłowy obieg powietrza i chłodzenie, produkty spożywcze należy rozmieszczać na półkach równomiernie.

- Unikać kontaktu między żywnością i tylnymi ścianami komory chłodniczej.
- Nie wkładać produktów gorących, ponieważ mogą one spowodować zepsucie się innych produktów i zwiększają zużycie energii.
- Przed włożeniem produktów spożywczych usunąć ich opakowania.
- Nie wkładać naczyń ani innych pojemników, które nie zostały wcześniej umyte.
- Nie zasłaniać wentylatora zimnego powietrza produktami spożywczymi.
- Aby zachować prawidłowy obieg powietrza, nie zakrywać szklanej półki koszyka na warzywa.
- Nie przechowywać butelek w komorze zamrażarki, ponieważ po zamrożeniu mogą one pęknąć.
- W przypadku przedłużonej awarii zasilania, utrzymywać zamknięte drzwi tak, by produkty pozostały w chłodzie możliwie jak najdłużej.
- Ustawienie urządzenia w miejscu gorącym i wilgotnym, przy częstym otwieraniu drzwi i przechowywaniu dużej ilości warzyw może powodować powstawanie skroplin i pogarszać parametry urządzenia.
- Aby zapobiec nadmiernemu zużyciu energii, należy ograniczyć częstotliwość otwierania drzwi i czas, kiedy pozostają one otwarte.



Rys. 7

ROZMRAŻANIE

Rozmrażanie komory chłodniczej

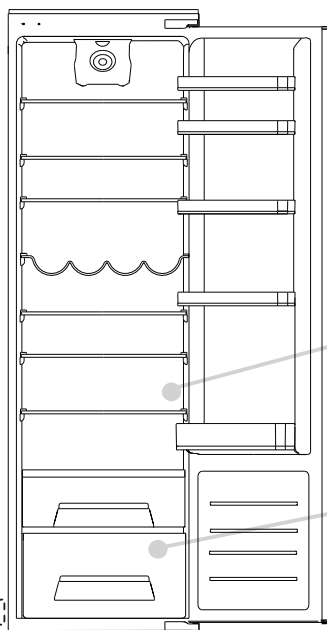
Podczas normalnego działania, lodówka rozmraża się automatycznie. Nie ma potrzeby wycierania kropli wody znajdujących się na tylnej ścianie ani usuwania szronu (w zależności od działania).

Woda jest odprowadzana do tylnej części przez otwór odpływowy znajdujący się w tym miejscu, a ciepło wytwarzane przez sprężarkę powoduje jej odparowanie.

- Aby w lodówce nie gromadziła się woda, utrzymywać przewód odpływowy (Rys. 8) w czystości.

W urządzeniu tym rozmrażanie komory chłodniczej odbywa się automatycznie.

(Rysunek 8)



Niewielkie ilości szronu lub kropli wody na tylnej ścianie komory chłodniczej przy działającej lodówce są normalne.

Sprawdzać, czy wylot wody jest zawsze czysty i pamiętać, by produkty spożywcze nie stykały się z tylną ani bocznymi ścianami zamrażarki.

Uwaga: Tabliczka znamionowa urządzenia znajduje się w tym miejscu: podane są na niej wszystkie dane, które należy podać serwisowi w przypadku usterki.

Ważne: jeżeli temperatura otoczenia jest wysoka, urządzenie może działać w sposób ciągły, powodując nadmierne odkładanie się szronu na ścianach wewnętrznych lodówki. W takim przypadku należy za pomocą pokrętła termostatu podnieść temperaturę (1-2).



Rys. 8

KONSERWACJA I CZYSZCZENIE

Oświetlenie

Oświetlenie diodowe

Urządzenie jest wyposażone w **oświetlenie diodowe**, w razie konieczności wymiany wezwać serwis. W porównaniu do tradycyjnych żarówek **diody LED** mają większą żywotność i są przyjazne dla środowiska.

Czyszczenie

UWAGA:

- **Przed każdą czynnością, wyłączyć wtyczkę lodówki z gniazdka zasilania, aby uniknąć porażenia elektrycznego.**
- **Nie polewać wodą lodówki na zewnątrz ani wewnątrz. Może to spowodować utlenienie i uszkodzenie izolacji elektrycznej.**

WAŻNE:

Aby zapobiec pęknięciom powierzchni wewnętrznych i elementów plastikowych, stosować się do poniższych zaleceń:

- Ścierać wszystkie oleje spożywcze z elementów plastikowych.
- Elementy wewnętrzne, uszczelki i elementy zewnętrzne można czyścić szmatką i ciepłą wodą z sodą oczyszczoną lub neutralnym mydłem. Nie używać rozpuszczalników, amoniaku, wybielaczy ani środków ściernych.
- Wyjąć wszystkie akcesoria, np. półki z lodówki i drzwi. Umyć ciepłą wodą z mydłem. Wypłukać i dokładnie wysuszyć.
- Z tyłu urządzenia może gromadzić się pył, który można usuwać za pomocą odkurzacza, po wyłączeniu urządzenia i odłączeniu go od zasilania. Zapewnia to wyższą efektywność energetyczną.

OSZCZĘDNOŚĆ ENERGII

Aby uzyskać większe oszczędności energii, zalecamy, aby:

- **Urządzenie ustawiać z dala od źródeł ciepła, bez narażenia na bezpośrednie działanie promieni słonecznych i w pomieszczeniu dobrze wentylowanym.**
- **Unikać wkładania do lodówki gorących produktów spożywczych w celu uniknięcia wzrostu temperatury wewnętrznej, powodującej ciągłe działanie sprężarki.**
- **Nie napełniać lodówki nadmiernie celem zapewnienia prawidłowego obiegu powietrza.**
- **Rozmrażać lodówkę w przypadku pojawienia się lodu (patrz ROZMRAŻANIE) celem ułatwienia przepływu chłodu.**
- **W razie braku prądu, zaleca się utrzymywanie drzwi lodówki zamkniętych.**
- **Drzwi otwierać możliwie jak najrzadziej i na jak najkrótszy czas.**
- **Unikać ustawiania na termostacie zbyt niskich temperatur.**
- **Usuwać pył z tyłu urządzenia (patrz CZYSZCZENIE).**

UNIKANIE HAŁASU

Działająca lodówka emituje pewne całkowicie normalne odgłosy, takie jak:

- **BUCZENIE**, sprężarka pracuje.
 - **DUDNIENIA, SZELESTY i SYCZENIE**, przepływ czynnika chłodniczego w rurach.
 - **TYKANIE i KLIKANIE**, wyłączanie się sprężarki.
- Proste środki zaradcze dla ograniczenia odgłosów wibracji:
- **Pojemniki stykają się ze sobą:** Unikać kontaktu pomiędzy pojemnikami i pojemnikami szklanymi.
 - **Drgania szuflad, półek, koszyków:** Sprawdzić, czy akcesoria wewnętrzne są prawidłowo zamontowane.

UWAGA:

Czynnik chłodniczy emituje odgłosy, nawet jeżeli sprężarka jest wyłączona; nie jest to objaw usterki.
Odgłosy klikania wewnątrz urządzenia są normalne i są powodowane rozszerzaniem się różnych materiałów.

ODWRACANIE DRZWI

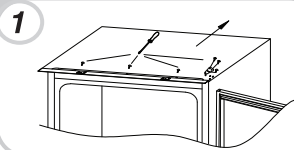
Drzwi urządzenia można odwrócić tak, by otwierały się w prawo lub w lewo, w zależności od potrzeb.

UWAGA:

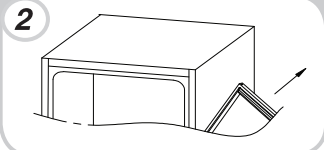
- **Odwracanie drzwi może wykonać wyłącznie osoba wykwalifikowana.**
- **Odwracanie drzwi nie jest objęte gwarancją.**

ODWRACANIE DRZWI

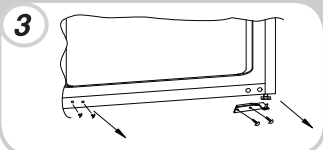
Zdemontować płytę górną i zawias za pomocą wkrętaka.



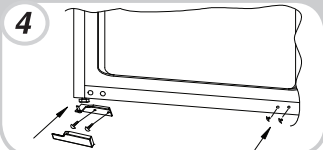
Zdjąć drzwi górne.



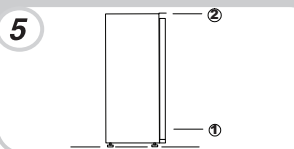
Zdemontować zawias prawy dolny i plastikowe zaślepki z lewej strony, a następnie zamontować je po stronie przeciwnej.



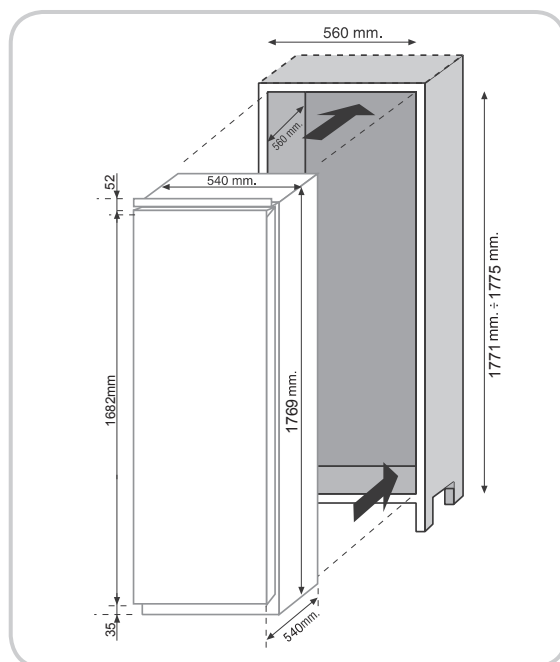
Użyć przeciwnego zawiasu i pokrywy i zamocować je po lewej stronie z dołu.



Zamontować drzwi i zawiasy od dołu do góry, od 1-2.

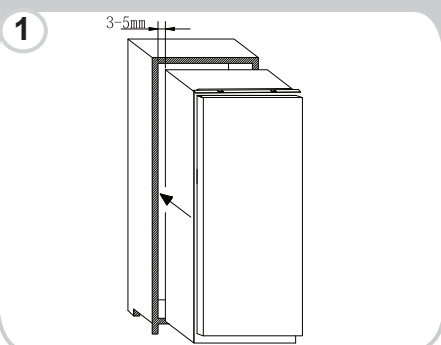


WYMIARY URZĄDZENIA I KOMORY DO ZABUDOWY

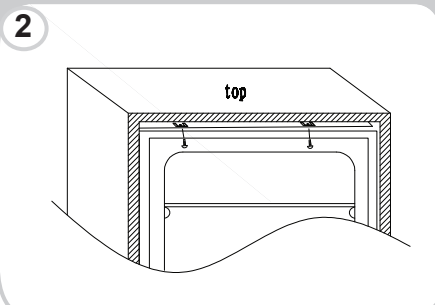


MONTAŻ URZĄDZENIA W ZABUDOWIE MEBLOWEJ

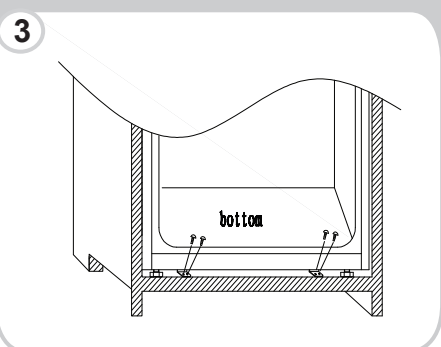
Wsunąć urządzenie do zabudowy meblowej, ustawiając je na przeciwnej stronie zawiasów i zapewnić odległość 3 – 5 mm.



Po zapewnieniu pasowania między drzwiami urządzenia a drzwiami zabudowy meblowej, przykręcić górną część urządzenia do szafki.



Przykręcić dolną część urządzenia.



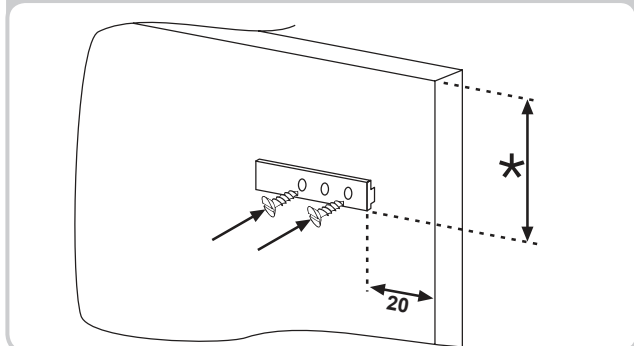
Założyć uszczelkę na urządzenie, w razie potrzeby odcinając nadmiar. Zamontować w dolnej części plastikowe pokrywy.



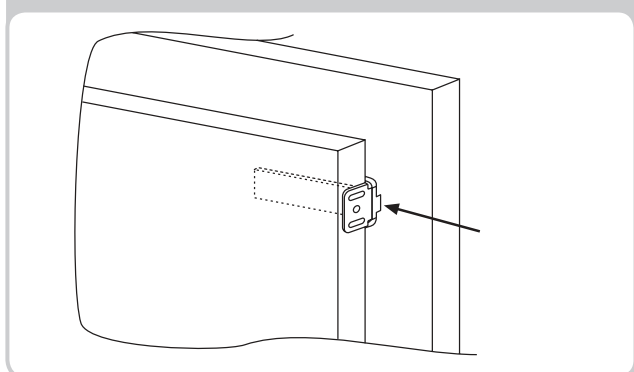
ŁĄCZENIE PANELI DRZWI ZABUDOWY Z DRZWIAMI URZĄDZENIA

Urządzenie jest wyposażone w złącza do połączenia drzwi urządzenia z panelami zabudowy (wkładki ślizgowe).

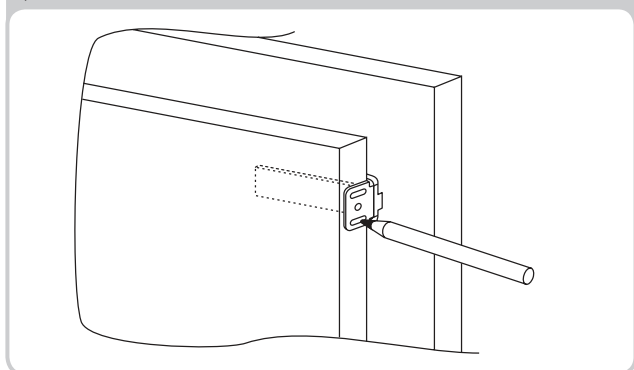
Zamocować ślizgacz po wewnętrznej stronie panelu szafki na żądanej wysokości i ok. 20 mm od zewnętrznej krawędzi drzwi.



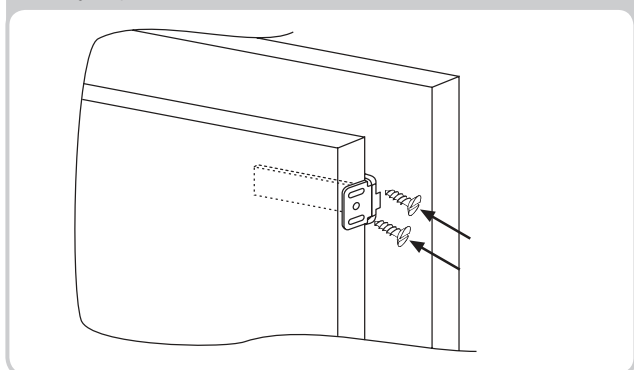
Otworzyć drzwi szafki i lodówki. Włożyć wbudowaną wkładkę do ślizgacza, a następnie przyłożyć do drzwi lodówki.



Zaznaczyć położenie wkrętów i wywiercić otwory wiertłem o średnicy 2,5 mm.



Połączyć drzwi urządzenia z panelem szafki, wykorzystując szczeliny wkładki jako prowadnice.



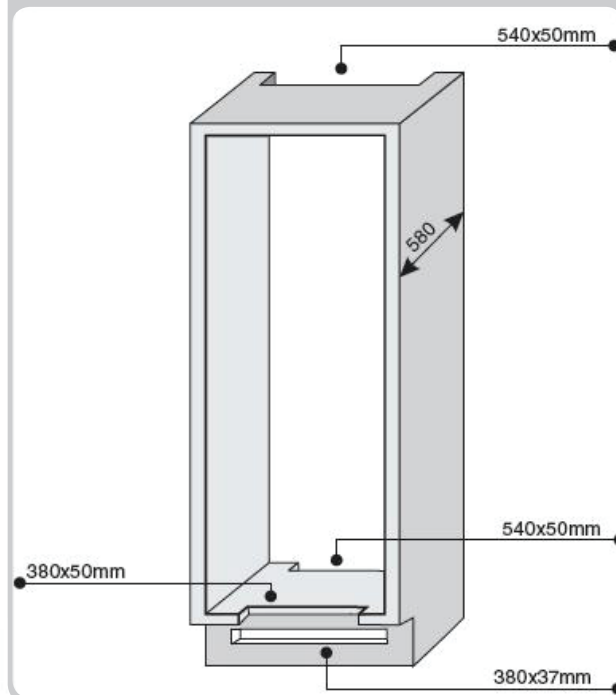
ŚRODKI OSTROŻNOŚCI DLA ZAPEWNIENIA PRAWIDŁOWEGO DZIAŁANIA

Po zabudowaniu urządzenia, dosunąć tył szafki do ściany tak, by uniemożliwić dostęp do komory sprężarki.

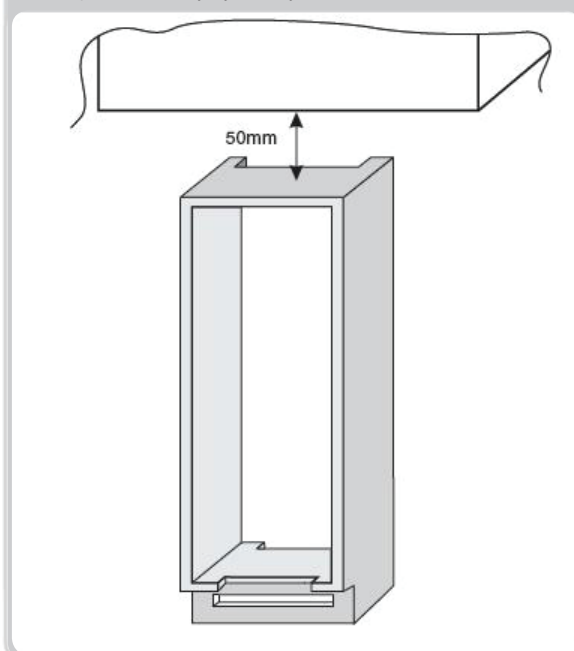
Aby urządzenie działało prawidłowo, konieczne jest umożliwienie odpowiedniego przepływu powietrza w celu schładzania skraplacza znajdującego się z tyłu urządzenia.

Z tego powodu szafka musi być wyposażona w tylny kominek, którego górnego otworu nie wolno zakrywać oraz w przednią szczelinę zamkniętą kratką wentylacyjną.

Wymiary wycięć.



Wolna przestrzeń między szafką a sufitem.



PRZERWA W UŻYWANIU URZĄDZENIA

Jeżeli urządzenie nie będzie używane przez dłuższy czas:

- 1) Wyłączyć urządzenie (patrz Obsługa).
- 2) Wyjąć wtyczkę z gniazdka lub wyłączyć urządzenie zabezpieczające.
- 3) Wyczyścić urządzenie.
- 4) Pozostawić drzwi urządzenia otwarte.

USUWANIE USTEREK

PROBLEM	PRZYCZYNA	ROZWIĄZANIE
Wewnętrzna żarówka nie włącza się.	<ul style="list-style-type: none"> • Brak prądu. • Zablokowany przełącznik drzwi. 	<ul style="list-style-type: none"> • Kabel zasilania nie jest podłączony prawidłowo. • Sprawdzić, czy urządzenie nie jest wyłączone (patrz Regulacja temperatury). • Sprawdzić, czy w domu jest prąd. • Sprawdzić, czy jest włączony.
Lodówka i zamrażarka nie chłodzą wystarczająco.	<ul style="list-style-type: none"> • Drzwi nie są zamknięte. • Drzwi są często otwierane. • Błędne ustawienie temperatury. • Lodówka i zamrażarka zostały nadmiernie napełnione. • Zbyt niska temperatura otoczenia. • Brak zasilania elektrycznego. 	<ul style="list-style-type: none"> • Sprawdzić, czy drzwi zamykają się prawidłowo, a uszczelka jest szczelna. • Przez pewien czas unikać niekoniecznego otwierania drzwi. • Sprawdzić ustawienia temperatury i jeżeli to możliwe obniżyć ją jeszcze bardziej (patrz Regulacja temperatury). • Poczekać na ustabilizowanie się temperatury w lodówce i zamrażarce. • Sprawdzić, czy temperatura otoczenia jest zgodna z informacjami na tabliczce znamionowej (patrz Montaż). • Kabel zasilania nie jest podłączony prawidłowo. • Sprawdzić, czy urządzenie nie jest wyłączone (patrz Regulacja temperatury). • Sprawdzić czy w domu jest prąd.
Żywność w lodówce zamarza.	<ul style="list-style-type: none"> • Błędne ustawienie temperatury. • Żywność styka się z tylną ścianą. • Zamrażanie zbyt dużej ilości świeżych produktów powoduje obniżenie temperatury w lodówce. 	<ul style="list-style-type: none"> • Sprawdzić ustawienia temperatury (patrz Regulacja temperatury) i w miarę możliwości obniżyć ustawioną temperaturę. • Odsunąć żywność od tylnej ściany lodówki. • Nie przekraczać maksymalnej ilości żywności do zamrażania (patrz Zamrażanie).
Dół komory lodówki jest mokry lub znajdują się w nim krople wody.	<ul style="list-style-type: none"> • Rura odprowadzająca może być zatkana. 	<ul style="list-style-type: none"> • Wyczyścić rurę odprowadzającą patyczkiem lub podobnym przedmiotem, umożliwiającym odpływ wody.
Obecność kropli wody na tylnej ścianie lodówki.	<ul style="list-style-type: none"> • Normalne działanie lodówki. 	<ul style="list-style-type: none"> • To nie jest usterka (patrz Rozmrażanie).
Obecność wody w szufladzie na warzywa.	<ul style="list-style-type: none"> • Brak cyrkulacji powietrza. • Warzywa i owoce zbyt wilgotne. 	<ul style="list-style-type: none"> • Sprawdzić, czy na szklanej półce nad szufladą na warzywa nie są ułożone produkty uniemożliwiające obieg powietrza. • Owinąć owoce i warzywa folią plastikową, zapakować je do worków foliowych lub pojemników.
Silnik działa ciągle.	<ul style="list-style-type: none"> • Drzwi nie są zamknięte. • Drzwi są często otwierane. • Temperatura otoczenia jest bardzo wysoka. • Grubość szronu większa niż 3 mm. 	<ul style="list-style-type: none"> • Sprawdzić, czy drzwi są zamknięte i czy uszczelka jest szczelna. • Przez pewien czas unikać niekoniecznego otwierania drzwi. • Sprawdzić, czy temperatura otoczenia jest zgodna z informacjami na tabliczce znamionowej (patrz Montaż). • Ustawić wyświetlacz/termostat na wyższą temperaturę. • Rozmrozić urządzenie (patrz Rozmrażanie).

JEŻELI PROBLEM NIE ZOSTAŁ ROZWIĄZANY, NALEŻY SKONTAKTOWAĆ SIĘ Z SERWISEM, PODAĆ RODZAJ USTERKI I INFORMACJE Z TABLICZKI ZNAMIONOWEJ URZĄDZENIA WEWNĄTRZ KOMORY LODÓWKI:

- Model urządzenia
- Numer seryjny

BEZPEČNOSTNÍ INFORMACE	92--92
INSTALACE	93--93
PROVOZ	93--93
KONZERVACE	94--94
ZMRAZOVÁNÍ.....	95--95
ODMRAZOVÁNÍ	95--95
ÚDRŽBA A ČIŠTĚNÍ.....	96--96
ÚSPORA ENERGIE	96--96
POTLAČENÍ HLUKU	96--96
OTOČENÍ DVEŘÍ	96--97
ROZMĚRY SPOTŘEBIČE A SKŘÍNĚ PRO VESTAVĚNÍ	97--98
INSTALACE SPOTŘEBIČE DO SKŘÍNĚ.....	98--98
PŘIPEVNĚNÍ PANELŮ SKŘÍNĚ PRO VESTAVĚNÍ A DVEŘÍ SPOTŘEBIČE	99--99
OPATŘENÍ PRO SPRÁVNOU FUNKCI	99--99
PŘERUŠENÍ POUŽÍVÁNÍ SPOTŘEBIČE.....	99--99
ŘEŠENÍ PROBLÉMŮ	100--100

Děkujeme vám, že jste si zakoupili tento spotřebič.

Před tím, než budete ledničku používat, přečtěte si pozorně pokyny v tomto návodu, abyste maximalizovali její výkon. Uchovejte dokumentaci pro následné použití nebo pro nového vlastníka. Tento spotřebič je určen použití výhradně v domácnosti nebo podobných aplikacích, jako jsou:

- kuchyňky pro zaměstnance v obchodech, kancelářích a jiných pracovních prostředích
- na farmách, pro klienty hotelů, motelů a jiných zařízeních rezidenčního typu
- v ubytovnách typu „bread & breakfast“
- pro cateringové služby a podobné aplikace. Není určen pro potravinářský maloobchod.

Tento spotřebič se může používat pouze pro skladování potravin. Jakékoliv jiné využití se považuje za nebezpečné a výrobce nenese odpovědnost za jakékoliv škody. Doporučujeme vám, abyste si přečetli záruční podmínky.

BEZPEČNOSTNÍ INFORMACE

V chladničce je plynné chladivo (R600a: isobutan) a izolační plyn (cyklopentan), které jsou šetrné k životnímu prostředí, ale snadno se vznítí.

Abyste zabránili nebezpečným situacím, dodržujte následující pokyny:

- Před jakoukoliv manipulací se spotřebičem, odpojte kabel napájení od zásuvky.
 - Systém chlazení umístěný za a uvnitř chladničky obsahuje chladivo. Proto zabraňte poškození potrubí.
 - Pokud dojde k úniku chladiva, nedotýkejte se zásuvky a nepoužívejte otevřený oheň.
- Otevřete okno a vyvětrejte. Poté zavolejte servisní středisko a požádejte o opravu.
- Námrazu neškrábejte nožem nebo ostrými předměty. Mohlo by dojít k poškození okruhu chladiva a vyteklé chladivo může způsobit požár nebo poškození zraku.
 - Neinstalujte spotřebič ve vlhkém, mastném nebo prašném prostředí, zabraňte působení přímých slunečních paprsků nebo vody.
 - Neinstalujte spotřebič poblíž zdrojů tepla nebo hořlavých materiálů.
 - Nepoužívejte prodlužovací kabely nebo adaptéry.
 - Netahejte a neohýbejte kabel napájení, nedotýkejte se zásuvky mokřýma rukama.
 - Vyhněte se poškození zástrčky nebo kabelu napájení; mohlo by dojít k úrazu elektrickým proudem nebo požáru.
 - Doporučuje se udržovat zástrčku v čistotě. Nánosy prachu na zástrčce mohou způsobit požár.
 - Nepoužívejte žádná mechanická zařízení pro urychlení procesu odmrazování.
 - Pro urychlení procesu odmrazování v žádném případě nepoužívejte otevřený oheň nebo elektrická zařízení, jako jsou ohřívače nebo parní čističe, svíčky, olejové lampy a podobné.
 - Nepoužívejte ani neukládejte hořlavé spreje, jako jsou barvy ve spreji, poblíž chladničky. Mohlo by dojít k výbuchu nebo požáru.
 - Uvnitř prostoru pro skladování potravin nepoužívejte elektrické spotřebiče, pokud se nejedná o spotřebiče doporučené výrobcem.
 - Neskladujte hořlavé nebo vysoce těkavé látky, jako jsou ether, benzín, LPG, propan, spreje, lepidla, čistý alkohol atd. Tyto látky by mohly způsobit výbuch.
 - V ledničce neskladujte léky nebo materiály určené pro výzkum. Pokud se má skladovat materiál, který vyžaduje přesné řízení teploty, může dojít k jeho znehodnocení nebo může dojít k nekontrolované reakci, což může znamenat riziko.
 - Otvory pro ventilaci spotřebiče nebo skříně, ve které je spotřebič vestavěn, udržujte nezablkované.
 - Na horní stranu spotřebiče nepokládejte předměty nebo nádoby s vodou.
 - Chladničku neopravujte. Všechny opravy musí provádět pouze kvalifikovaný opravář.
 - Tento spotřebič mohou používat děti starší 8 let a osoby se sníženými fyzickými, smyslovými nebo mentálními schopnostmi nebo s nedostatkem zkušeností a znalostí za předpokladu, že je nad nimi přiměřený dozor nebo jsou poučeni, jak používat spotřebič bezpečně a za předpokladu, že rozumí možným rizikům.

Děti si nesmí se spotřebičem hrát. Čištění a uživatelskou údržbu mohou provádět děti pouze pod dozorem.

Pokud otočíte ovladačem proti směru hodin až na doraz, uslyšíte kliknutí, které signalizuje vypnutí spotřebiče.

Spotřebič musí být instalován tak, aby byl kabel napájení a zásuvka snadno přístupná.

Zásuvka musí odpovídat zástrčce spotřebiče. Pokud tomu tak není, vyžádejte si výměnu zástrčky pověřeným technikem; nepoužívejte prodlužovací kabely a/nebo kabely s více zásuvkami.

Nedotýkejte se vnitřních součástí nebo zmrazených potravin vlhkýma nebo mokřýma rukama. Mohlo by dojít k popáleninám.

Likvidace starého spotřebiče



Pokud zajistíte řádnou likvidaci tohoto spotřebiče, zabráníte možným negativním dopadům na životní prostředí a lidské zdraví, ke kterým by mohlo dojít při nevhodném zpracování odpadů z tohoto spotřebiče na konci jeho životnosti.

Při řádné likvidaci tohoto spotřebiče je možné získat cenné suroviny! Spotřebič má označení shody se Směrnicí o odpadních elektrických a elektronických zařízeních Evropského parlamentu a rady 2012/19/EU (OEEZ).

Symbol na spotřebiči znamená, že s tímto spotřebičem nelze nakládat jako s běžným domovním odpadem, ale že musí být předán do sběrného dvora, který zajišťuje recyklaci elektrických a elektronických zařízení. Likvidace se musí provést v souladu s platnými předpisy pro nakládání s odpady.

Podrobnější informace o zacházení s tímto spotřebičem a jeho recyklaci získáte u příslušných úřadů (zabývajících se ekologií a životním prostředím), společnosti, která zajišťuje svoz domovního odpadu nebo v obchodě, kde jste spotřebič zakoupili.

Uřízněte a zlikvidujte kabel napájení a zástrčku.

Než dojde k řádné likvidaci, zabraňte poškození potrubí, které obsahuje plynné chladivo.

Balící materiály zlikvidujte podle platných místních předpisů.

OEEZ se týká tekavých látek (které mohou mít škodlivý vliv na životní prostředí) a základních součástí (které lze opakovaně využít). Je nutné postupovat podle OEEZ, aby se řádně zlikvidovaly všechny tekavé látky a recyklovaly všechny materiály.

Jednotlivci mohou hrát významnou roli při ochraně životního prostředí.

Při likvidaci je nutné dodržovat některá základní pravidla:

- s elektrickými a elektronickými zařízeními se nesmí zacházet jako s domovním odpadem,
- elektrická a elektronická zařízení musí být odevzdávána do příslušného sběrného dvora spravovaného místní samosprávou nebo registrovanou společností. V mnoha zemích se organizuje odběr velkých elektrických a elektronických zařízení z domácností.
- když koupíte nový spotřebič, můžete starý odevzdat obchodníkovi, který musí bezplatně přijmout jeden starý spotřebič za jeden nový prodaný spotřebič, pokud se jedná o ekvivalentní typ se stejným určením, jako nový zakoupený spotřebič.

Shoda s předpisy

CE Tento spotřebič v místech, která přijdou do styku s potravinami, je ve shodě s požadavky Nařízení Evropské rady a parlamentu ES č. 1935/2004. Spotřebič je ve shodě s Nařízením Evropské rady a parlamentu 2004/1 08/ES, 2006/95ES a následných dodatků.

INSTALACE

VAROVÁNÍ:

- Neinstalujte spotřebič ve vlhkém nebo mokřém prostředí. Mohlo by dojít k poškození těsnění.
- Navíc v takovém prostředí na povrchu spotřebiče kondenzuje a akumuluje voda.
- Neumísťujte spotřebič venku, poblíž zdrojů tepla nebo na přímé slunce.

Spotřebič řádně funguje v rozsahu okolních teplot:

- +10 +32 °C pro klimatickou třídu SN
- +16 +32 °C pro klimatickou třídu N
- +16 +38 °C pro klimatickou třídu ST
- +16 +43 °C pro klimatickou třídu T

(Viz typový štítek na spotřebiči)

- Na horní stranu spotřebiče nepokládejte nádoby s tekutinami.
- Než začnete spotřebič používat, po konečném umístění spotřebiče vyčkejte 3 hodiny.

Připojení elektrického proudu

Po přepravě spotřebiče jej postavte svisle a vyčkejte alespoň 2 až 3 hodiny před tím, než jej připojíte na napájení elektrickým proudem.

Před tím, než zastrčíte zástrčku do zásuvky, zkontrolujte, že:

- Zásuvka je uzemněná a odpovídá předpisům.
- Zásuvka je dimenzována na proudové zatížení spotřebičem, jak je uvedeno na typovém štítku spotřebiče.
- Napětí napájení odpovídá údajům na typovém štítku ledničky.
- Kabel napájení nesmí být zohýbaný a stlačený.
- Kabel napájení je nutné pravidelně kontrolovat. Vyměnit ho může pouze pověřený technik.
- Pokud nejsou tyto bezpečnostní pokyny dodržovány, výrobce se zříká jakékoliv odpovědnosti.

Zapnutí spotřebiče

Odstraňte veškerý obalový materiál uvnitř spotřebiče a vyčistěte vodou s jedlou sodou nebo neutrálním mýdlem.

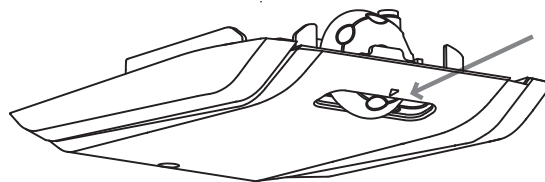
Po instalaci vyčkejte 2 až 3 hodiny, aby se chladnička/mraznička stabilizovala na normální provozní teplotu. Teprve poté vložte čerstvé nebo zmrazené potraviny.

Pokud odpojíte kabel napájení, počkejte alespoň 5 minut, než znovu zapojíte ledničku/mrazničku. V tomto okamžiku je spotřebič připraven k použití.

PROVOZ

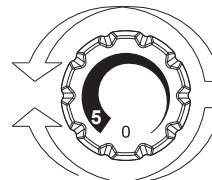
Zapnutí a vypnutí (bez displeje)

- Termostat pro ovládání spotřebiče je umístěn uvnitř chladničky (Obr. 1). Otočte ovladačem termostatu za polohu „0“.
- Pokud jsou dveře chladničky otevřeny, světlo v chladničce svítí. Otočením ovladače do polohy „0“ spotřebič vypnete.



Obr. 1

Nastavení teploty (bez displeje)



Obr. 2

- Teplotu v chladničce a mrazničce ovlivníte otáčením ovladače termostatu (Obr. 2).
- Vyberte požadovanou polohu:
- Nižší teplotu v chladničce a mrazničce nastavíte otočením ve směru k 5.
- Vyšší teplotu v chladničce a mrazničce nastavíte otočením ovladače směrem k 0.

KONZERVACE

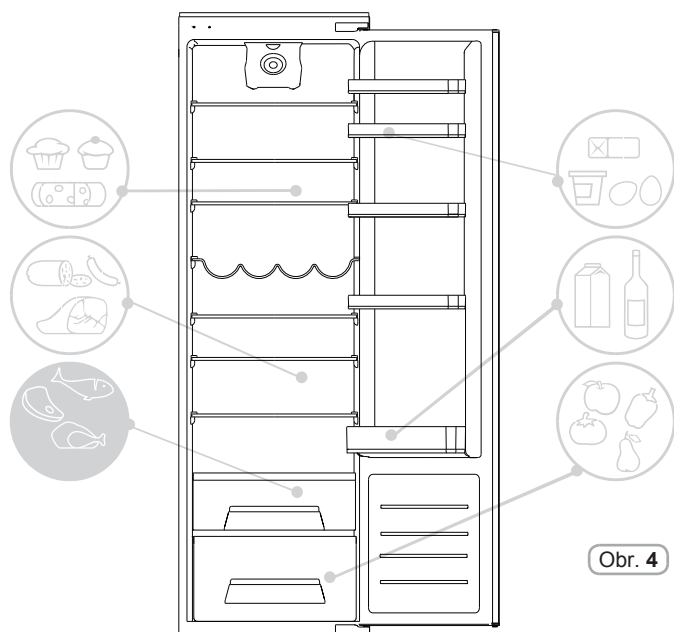
• Abyste udrželi vůni, chuť a čerstvost potravin, doporučujeme je skladovat je v chladničce tak, jak je uvedeno níže na obr. 6. Zabalte je do alobalu nebo plastové fólie nebo je uložte do uzavřených nádob, aby se navzájem neovlivňovaly.

Chladnička

Ovoce / Zelenina

• Aby ovoce a zelenina neztrácelo vlhkost, musí být obaleny v plastových materiálech, jako jsou například fólie, sáčky a poté vloženy do prostoru pro ovoce/zeleninu. Tím zabráníte rychlé ztrátě kvality.

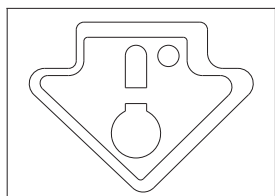
CHLADNIČKA



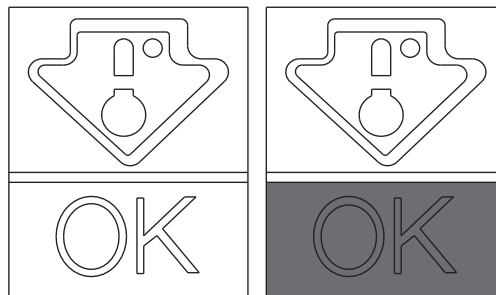
Indikátor teploty v nejchladnějším prostoru.

(není ve všech modelech)

Některé modely jsou vybaveny indikátorem teploty v nejchladnějším prostoru chladničky. Pomocí něho můžete kontrolovat průměrnou teplotu. Tento symbol označuje nejchladnější prostor v chladničce (Obr. 5).



Zkontrolujte, že je na indikátoru teploty jasně zobrazeno OK (Obr. 6). Pokud zobrazeno není, znamená to, že je teplota příliš vysoká: upravte nastavení teploty na nižší a vyčkejte asi 10 hodin. Znovu zkontrolujte indikátor. V případě potřeby proveďte další nastavení.



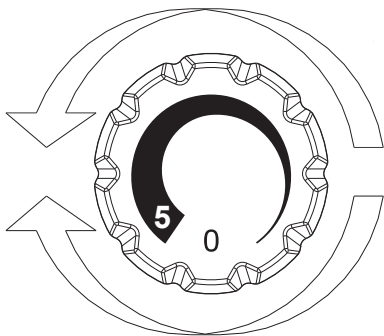
POZNÁMKA:

Pokud jsou do mrazničky vkládána velká množství potravin nebo se často otevírají dveře, je normální, že indikátor nezobrazuje OK. Než nastavíte ovladač na jinou teplotu, vyčkejte alespoň 10 h.

Praktická doporučení

Položte potraviny rovnoměrně na police, aby mohl vzduch řádně cirkulovat a chladit je.

- Potraviny se nesmí dotýkat zadní strany prostoru chladničky.
- Nevkládejte horké potraviny, protože by to mohlo negativně ovlivnit potraviny v chladničce a zvýšit spotřebu energie.
- Před vložení potravin je vyjměte z obalu.
- Nevkládejte talíře nebo jiné nádoby, pokud nejsou umyté.
- Vložte potraviny tak, aby nebránily cirkulaci studeného vzduchu.
- Nezakrývejte skleněnou polici pro zeleninu, aby mohl vzduch řádně cirkulovat.
- Neukládejte do mrazáku lahve. Mohly by při zmrznutí prasknout.
- Pokud dojde k delšímu výpadku proudu, nechte dveře zavřené, aby potraviny zůstaly zchlazené co nejdéle.
- Instalace spotřebiče v horkém, vlhkém místě, časté otevírání dveří a ukládání velkého množství zeleniny může způsobit tvorbu kondenzátu a ovlivnit výkon spotřebiče.
- Abyste zabránili příliš vysoké spotřebě energie, nedoporučuje se časté nebo dlouhé otevření dveří.



Obr. 7

ODMRAZOVÁNÍ

Odmrazování chladničky

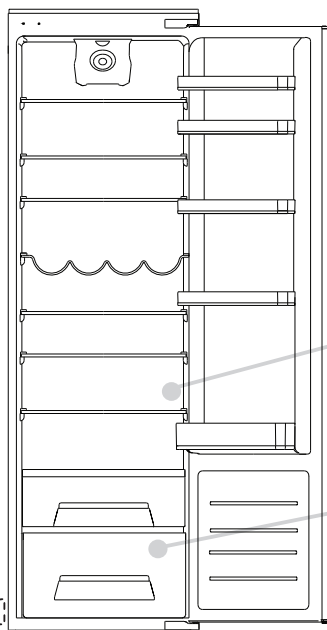
Při normální funkci se chladnička odmrazuje automaticky. Není nutné vysušovat kapky vody na zadní stěně nebo odstraňovat námrazu (v závislosti na funkci).

Voda se odvádí k vypouštěcímu otvoru v zadní části a teplota z kompresoru zajistí její vypaření.

- Udržujte vypouštěcí potrubí (Obr. 8) v chladničce čisté, aby se v chladničce neusazovala voda.

(Obrázek 8)

V tomto spotřebiči odmrazování chladničky probíhá automaticky.



Výskyt malého množství námrazy nebo kapek vody za provozu na zadní straně chladničky je běžný stav.

Zajistěte, aby odvod vody byl neustále čistý a aby se potraviny nedotýkaly zadní strany mrazničky.

Štítek naleznete zde: jsou na něm uvedeny údaje, které musíte v případě poruchy nahlásit středisku služeb zákazníků.

Důležité: pokud je okolní teplota vysoká, bude spotřebič fungovat nepřetržitě a na vnitřní straně chladničky se bude tvořit námraza. V takovém případě otočte ovladač termostatu na vyšší teplotu (poloha 1 až 2).



Obr. 8

ÚDRŽBA A ČIŠTĚNÍ

Osvětlení

LED osvětlení

Spotřebič je vybaven **LED osvětlením**. V případě potřeby výměny, požádejte o pomoc servisní středisko.

Ve srovnání s tradičními žárovkami **vydrží světelné zdroje LED** déle a jsou šetrnější k životnímu prostředí.

Čištění

POZNÁMKA:

- Před jakoukoliv manipulací, odpojte spotřebič od napájení elektrickým proudem.
- Zabráňte tak riziku úrazu elektrickým proudem.
- Na vnější nebo vnitřní povrch chladničky **nestříkejte vodu**. Mohlo by to způsobit korozi a poškození izolace elektrického systému.

DŮLEŽITÉ:

Aby nedošlo k praskání vnitřních povrchů a plastových dílů, **dodržujte následující doporučení:**

- Otřete z platových dílů jakoukoliv mastnotu, která tam ulpěla ze skladovaných potravin.
- Čištění vnitřních dílů, těsnění a externích povrchů provádějte navlhčeným hadrem s jedlou sodou nebo neutrálním mýdlem. Nepoužívejte saponáty, čpavek, bělidla nebo brusné pasty.
- Z chladničky a dveří odstraňte příslušenství, například police. Omyjte je ve vodě s mýdlem. Opláchněte a důkladně vysušte.
- Na zadní straně spotřebiče se nahromaduje prach, který lze odstranit vysavačem. Před tím spotřebič vypněte a odpojte od napájení elektrickým proudem. Zvýšíte tak energetickou účinnost.

ÚSPORA ENERGIE

Pro vyšší úsporu energie doporučujeme:

- Neinstalovat spotřebič poblíž zdrojů tepla, instalovat jej mimo dosah přímého slunečního svitu a v dobře větrané místnosti.
- Nevkládejte do chladničky horké potraviny. Zvýšila by se vnitřní teplota a kompresor by běžel bez přestávek.
- Nehromadte potraviny, aby se zajistila dostatečná cirkulace vzduchu.
- Pokud je ve spotřebiči námraza, proveďte odmrazení (viz ODMRAZENÍ), aby se zajistil správný přenos chladu.
- Pokud dojde k výpadku elektrického proudu, nechte dveře chladničky zavřené.
- Otevírejte dveře spotřebiče co nejméně.
- Nenastavujte termostat spotřebiče na příliš nízkou teplotu.
- Odstraňujte prach, který se hromadí na zadní straně spotřebiče (viz ČIŠTĚNÍ).

POTLAČENÍ HLUKU

Za provozu chladnička vydává normální zvuky, jako jsou:

- **BZUČENÍ**, běží kompresor.
 - **ŠELEST** a **SYČENÍ**, chladivo protéká potrubím.
 - **TIKÁNÍ**, a **KLIKNUTÍ**, vypnutí kompresoru.
- Drobná opatření pro snížení hluku způsobeného vibracemi:
- **Nádoby se nesmí dotýkat:** Zabraňte dotyku nádob a skleněných dílů.
 - **Zásuvky, police a nádoby vibrují:** Zkontrolujte řádnou instalaci příslušenství uvnitř spotřebiče.

POZNÁMKA:

Plynné chladivo vydává zvuk, i když je kompresor vypnutý; **nejedná se o poruchu, ale normální stav.**

Pokud uslyšíte uvnitř spotřebiče kliknutí, je to normální stav způsobený roztahováním různých materiálů.

OTOČENÍ DVEŘÍ

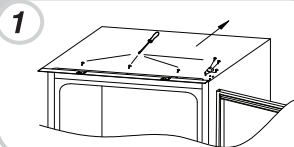
Dveře spotřebiče lze obrátit tak, aby se podle potřeby otvíraly na pravou nebo levou stranu.

POZNÁMKA:

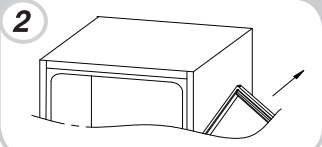
- Otočení dveří musí provést vyškolený opravář.
- Otočení dveří není kryto zárukou.

OTOČENÍ OTEVÍRÁNÍ DVEŘÍ

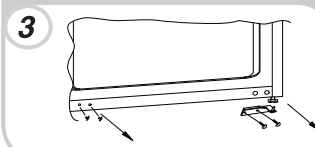
Šroubovákem odstraňte horní desku a závěs.



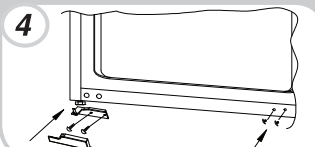
Odstraňte horní dveře.



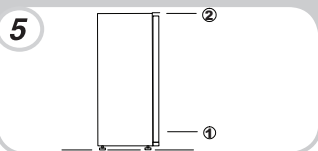
Odstraňte spodní závěs a plastové vložky a vložte je na druhou stranu.



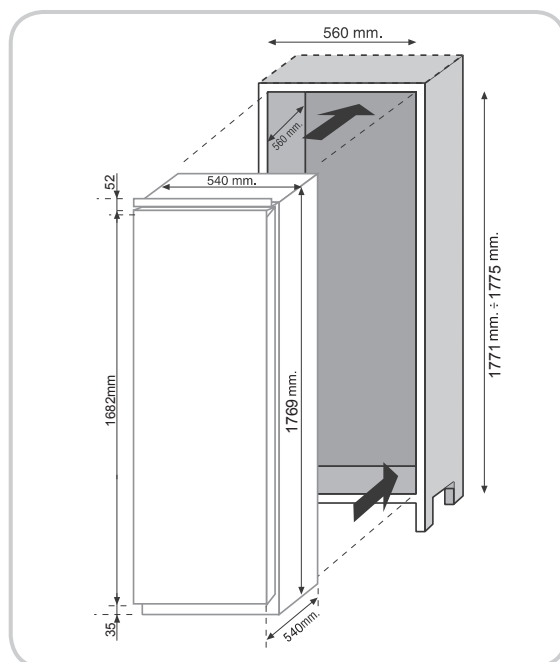
Použijte závěs a kryt na druhé straně a upevněte vlevo dole.



Smontujte dveře a závěsy postupně od spodní strany nahoru od 1 do 2.

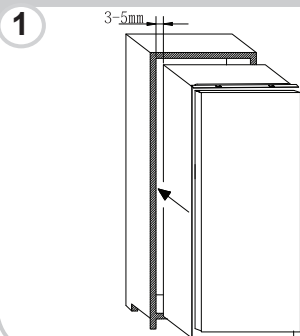


ROZMĚRY SPOTŘEBIČE A SKŘÍNĚ PRO VESTAVĚNÍ

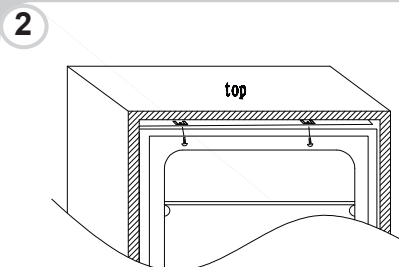


INSTALACE SPOTŘEBIČE DO SKŘÍNĚ

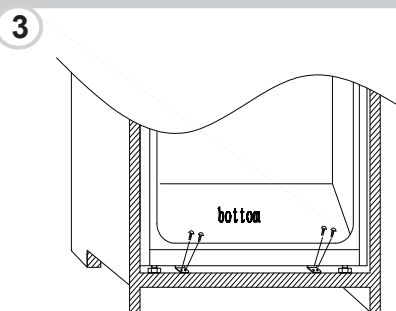
Vložte spotřebič do skříně tak, aby závěsy dveří spotřebiče byly na druhé straně, než jsou závěsy dveří skříně. Mezera mezi skříní a spotřebičem musí být 3 až 5 mm.



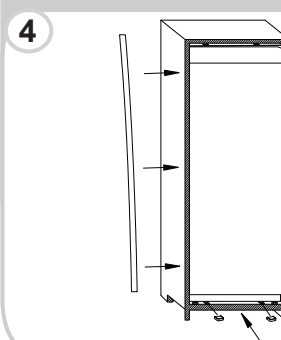
Zkontrolujte zarovnání dveří spotřebiče a skříně a poté přišroubujte horní část spotřebiče ke skříní.



Příšroubujte spodní část spotřebiče.



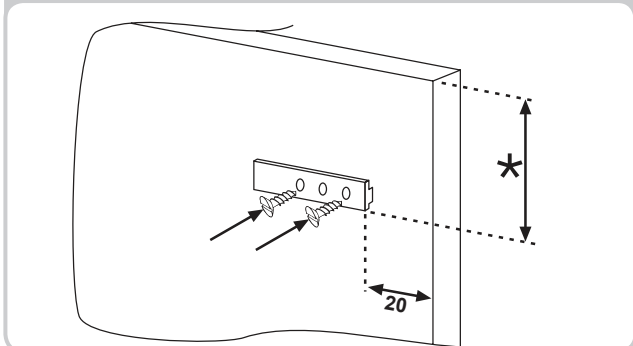
Umístěte těsnění spotřebiče, v případě potřeby uřízněte přečnívající část. Na spodní část nasadte plastové kryty.



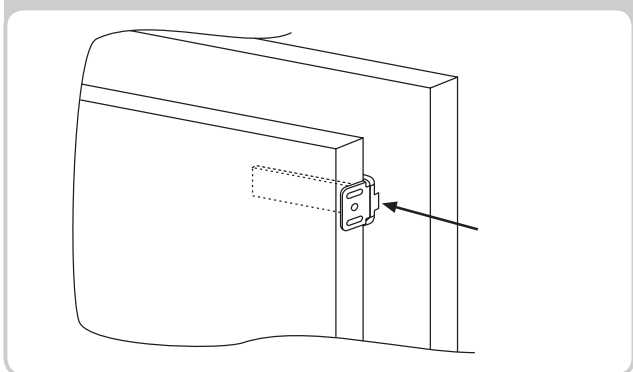
PŘIPEVNĚNÍ PANELŮ SKŘÍNĚ KE DVEŘÍM SPOTŘEBIČE

Spotřebič je vybaven úchyty pro spárování dveří spotřebiče s panely skříně (kolejničky).

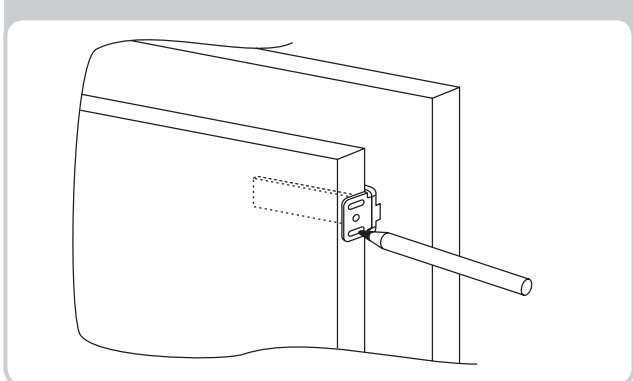
Upevněte kolejničku na vnitřní stranu panelu skříně v požadované výšce a asi 20 mm od vnějšího okraje dveří.



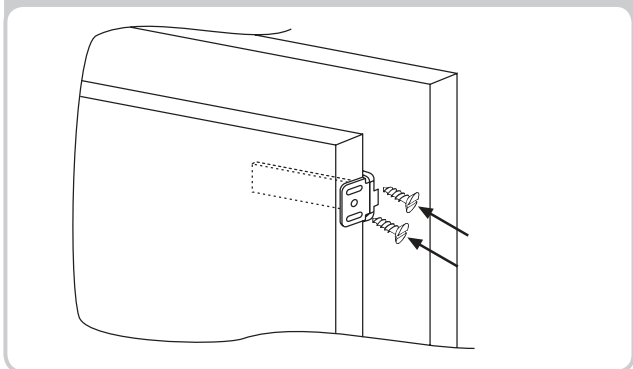
Otevřete dveře skříně a ledničky. Umístěte vestavěný zavaděč do kolejničky a upevněte na dveře ledničky.



Označte body pro šrouby a vyvrtejte otvory vrtákem o průměru 2,5 mm.



Připevněte dveře spotřebiče k panelu skříně a použijte při tom zavaděče pro určené polohy.



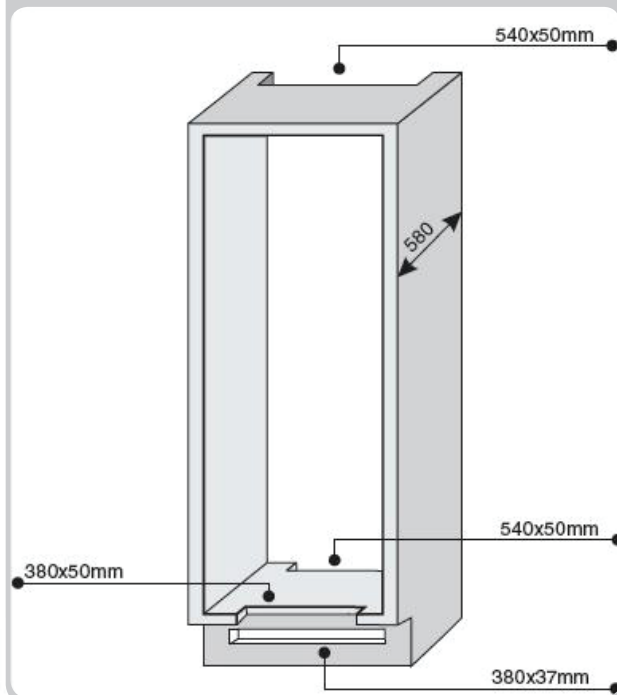
OPATŘENÍ PRO SPRÁVNOU FUNKCI

Po vestavění spotřebiče přisuňte zadní stranu skříně do kontaktu se zdí. Zabráňte tak přístupu k prostoru kompresoru.

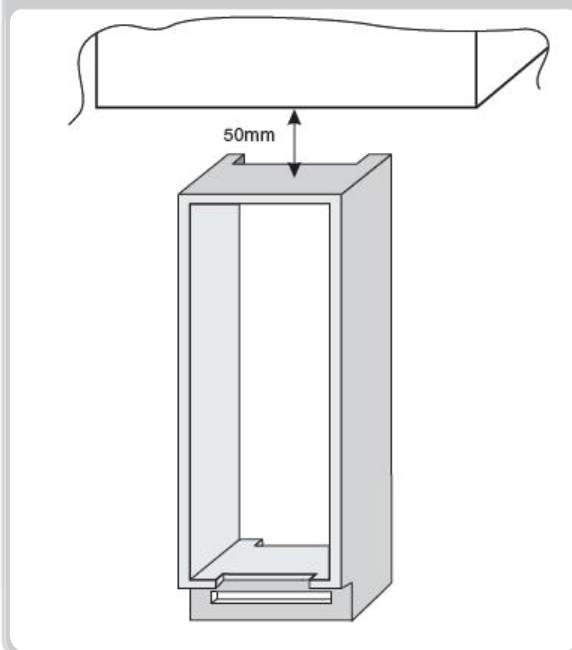
Aby spotřebič řádně fungoval, musí být zajištěna dostatečná cirkulace vzduchu pro chlazení kondenzátoru umístěného v zadní části spotřebiče.

Proto musí být skříň vybavena odvodem vzduchu na zadní straně, jehož horní otvor nesmí být ničím blokován a otvorem pro nasávání vzduchu, který bude zakryt mřížkou.

Rozměry výřezů pro jednotku.



Volný prostor mezi jednotkou a stropem.



PŘERUŠENÍ POUŽÍVÁNÍ

Pokud nebude spotřebič delší dobu používán:

- 1) Vypněte spotřebič (viz Provoz).
- 2) Vytáhněte kabel napájení ze zásuvky nebo vyjměte pojistku.
- 3) Vyčistěte spotřebič.
- 4) Nechte dveře spotřebiče otevřené.

ŘEŠENÍ PROBLÉMŮ

PROBLÉM	PŘÍČINA	NÁPRAVA
Nerozsvítí se světlo uvnitř spotřebiče.	<ul style="list-style-type: none"> Není napájení elektrickým proudem. Zablokovaný spínač dveří. 	<ul style="list-style-type: none"> Kabel napájení je nesprávně připojen. Zkontrolujte, zda je spotřebič vypnutý. (viz Nastavení teploty). Zkontrolujte, že v domě funguje elektrický proud. Zkontrolujte, zda funguje.
Chladnička a mraznička dostatečně nechladí.	<ul style="list-style-type: none"> Dveře nejsou zavřeny. Dveře jsou často otevírány. Chybné nastavení teploty. Chladnička a mraznička jsou přeplněné. Okolní teplota je příliš nízká. Není napájení elektrickým proudem. 	<ul style="list-style-type: none"> Zkontrolujte, že jsou dveře zavřené a těsnění těsní. Po určitou dobu se vyhněte zbytečnému otevírání dveří. Zkontrolujte nastavení teploty, a pokud je to možné, nastavte nižší teplotu (viz Nastavení teploty). Vyčkejte, až se teplota v chladničce nebo mrazničce stabilizuje. Zkontrolujte, že okolní teplota odpovídá technickým údajům uvedeným na typovém štítku (viz Instalace). Kabel napájení je nesprávně připojen. Zkontrolujte, zda je spotřebič vypnutý (viz Nastavení teploty). Zajistěte, aby v domě fungoval elektrický proud.
Potraviny v chladničce zmrznou.	<ul style="list-style-type: none"> Chybné nastavení teploty. Potraviny se dotýkají zadní stěny. Mražení příliš velkého množství potravin způsobí snížení teploty v chladničce. 	<ul style="list-style-type: none"> Zkontrolujte nastavení teploty (viz Nastavení teploty) a, pokud je to možné, snižte nastavenou teplotu. Umístěte potraviny tak, aby se nedotýkaly zadní stěny ledničky. Nepřekračujte maximální množství potravin pro zmrazení (viz Zmrazení).
Ve spodní části chladničky je vlhko nebo kapky.	<ul style="list-style-type: none"> Vypouštěcí trubice je ucpaná. 	<ul style="list-style-type: none"> Vyčistěte vypouštěcí trubici dlouhým tenkým předmětem a nechte vodu odtéci.
Kapky vody na zadní stěně ledničky.	<ul style="list-style-type: none"> Normální funkce chladničky. 	<ul style="list-style-type: none"> Nejedná se o poruchu (viz Odmrazování).
Voda v přihrádce na zeleninu.	<ul style="list-style-type: none"> Nedostatečná cirkulace vzduchu. Příliš vlhká zelenina a ovoce. 	<ul style="list-style-type: none"> Zkontrolujte, že je zelenina uložena tak, aby nebránila cirkulaci vzduchu. Zabalte ovoce a zeleninu do platové fólie, pytle nebo je vložte do plastové krabice.
Motor běží nepřetržitě.	<ul style="list-style-type: none"> Dveře nejsou zavřeny. Dveře jsou často otevírány. Okolní teplota je příliš vysoká. Námraza vyšší než 3 mm. 	<ul style="list-style-type: none"> Zkontrolujte, že jsou dveře zavřené a těsnění řádně těsní. Po určitou dobu neotevírejte dveře. Zkontrolujte, že okolní teplota odpovídá technickým údajům uvedeným na typovém štítku (viz Instalace). Nastavte na displeji/termostatu vyšší teplotu. Odmrazte jednotku (viz Odmrazování).

POKUD JSTE PROBLÉM NEODSTRANILI, KONTAKTUJTE SERVISNÍ STŘEDISKO. INFORMUJTE JE O TYPU PORUCHY A SDĚLTE JIM INFORMACE ZE ŠTÍTKU, KTERÝ JE UMÍSTĚN UVNITŘ CHLADNIČKY.

- Číslo modelu zařízení
- Číslo série.

