

Fig.1

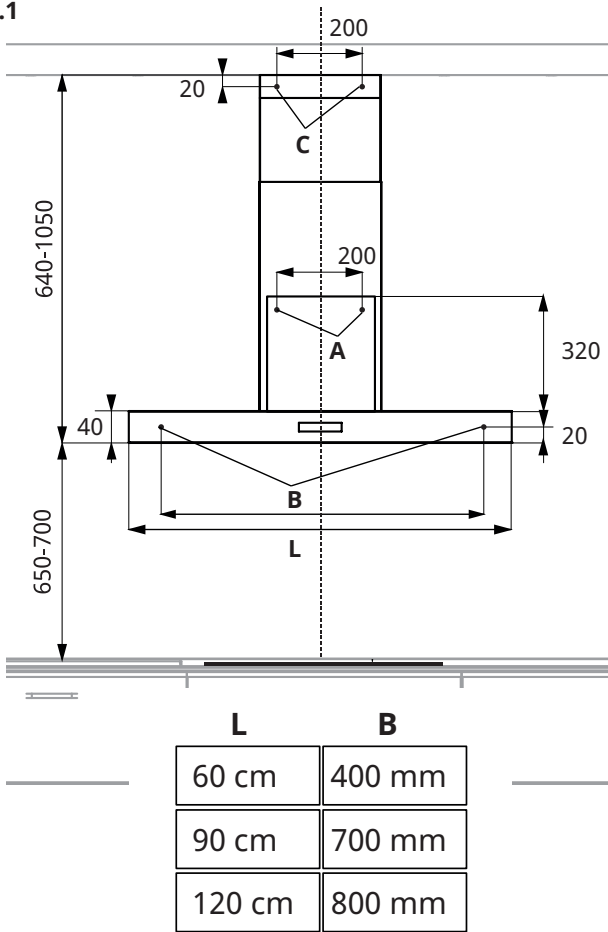
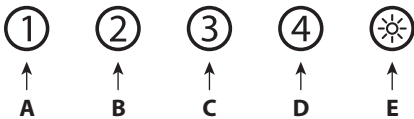


Fig.2

TYPE "A"



TYPE "B"



TYPE "C"

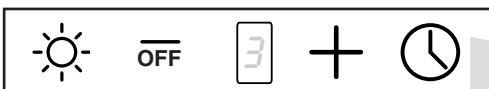
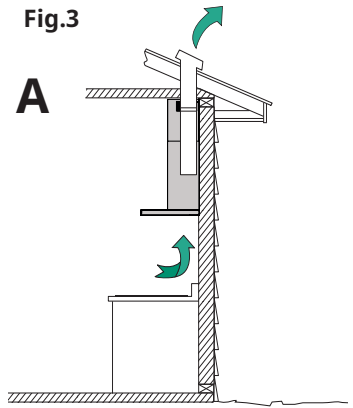
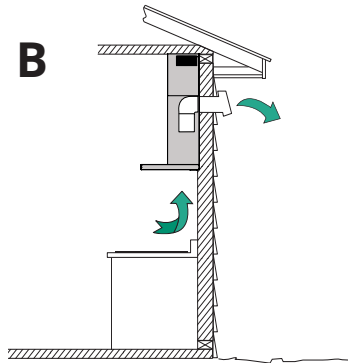


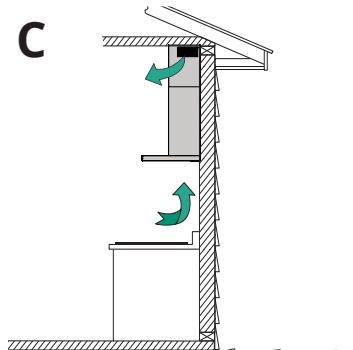
Fig.3



EXHAUST MODE - roof venting
 ÉVACUATION EXTÉRIEURE - ventilation par le toit
 EXTRACCIÓN - ventilación para el techo
 ASPIRANTE - uscita soffitto



EXHAUST MODE - wall venting
 ÉVACUATION EXTÉRIEURE - ventilation par le mur
 EXTRACCIÓN - ventilación para el muro
 ASPIRANTE - uscita a parete



RECIRCULATING MODE
 RECYCLAGE
 MODALIDAD RECIRCULATION
 MODALITA' FILTRANTE

Fig.4

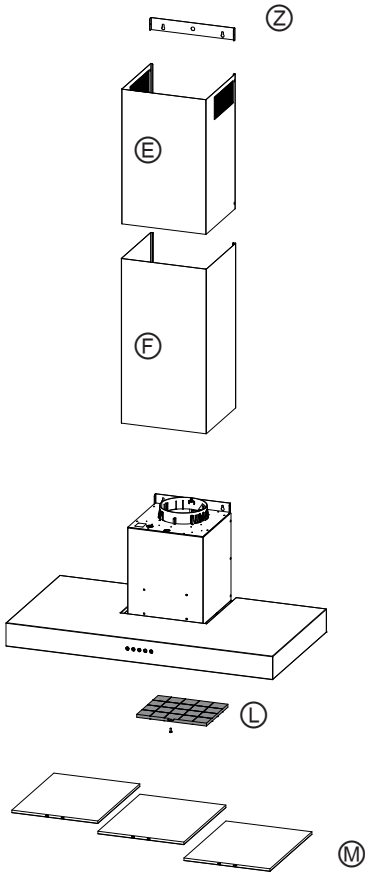


Fig.5

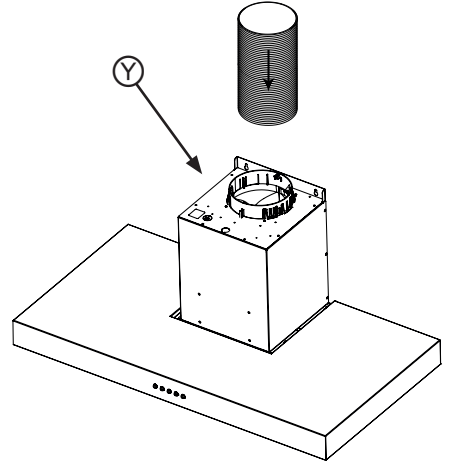


Fig.7

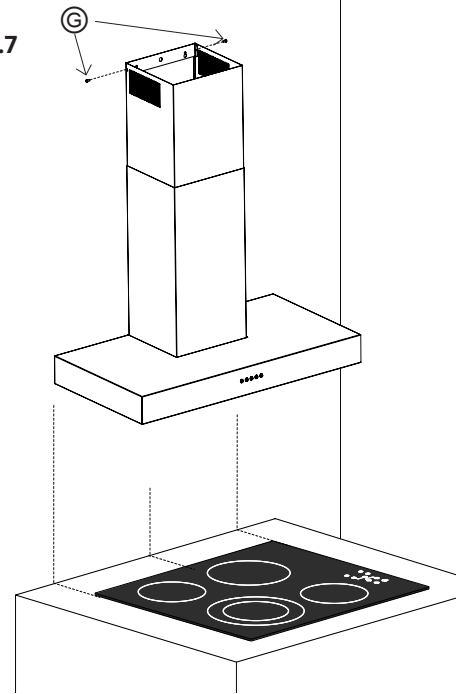


Fig.6



Fig. A

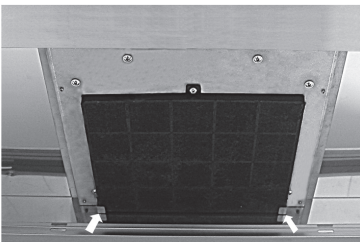


Fig. B

Use and maintenance instructions

Closely follow the instructions set out in this manual. All responsibility, for any eventual inconveniences, damages or fires caused by not complying with the instructions in this manual, is declined. The hood is conceived for the suction of cooking fumes and steam and is destined only for domestic use.

!It is important to conserve this booklet for consultation at any moment. In the case of sale, cession or move, make sure it is together with the product.

!Read the instructions carefully: there is important information about installation, use and safety.

!Do not carry out electrical or mechanical variations on the product or on the discharge conduits.

!Before proceeding with the installation of the appliance verify that there are no damaged all components. Otherwise contact your dealer and do not proceed with the installation.

SAFETY INSTRUCTIONS

•**WARNING!** Do not connect the appliance to the mains until the installation is fully complete.

•Before any cleaning or maintenance operation, disconnect hood from the mains by removing the plug or disconnecting the mains electrical supply.

•Always wear work gloves for all installation and maintenance operations.

•The appliance is not intended for use by children or persons with impaired physical, sensorial or mental faculties, or if lacking in experience or knowledge, unless they are under supervision or have been trained in the use of the appliance by a person responsible for their safety.

•This appliance is designed to be operated by adults, children should be monitored to ensure that they do not play with the appliance.

•This appliance is designed to be operated

by adults. Children should not be allowed to tamper with the controls or play with the appliance.

•Never use the hood without effectively mounted grating!

•The hood must NEVER be used as a support surface unless specifically indicated.

•The premises where the appliance is installed must be sufficiently ventilated, when the kitchen hood is used together with other gas combustion devices or other fuels.

•The ducting system for this appliance must not be connected to any existing ventilation system which is being used for any other purpose such as discharging exhaust fumes from appliances burning gas or other fuels.

•The flaming of foods beneath the hood itself is severely prohibited.

•The use of exposed flames is detrimental to the filters and may cause a fire risk, and must therefore be avoided in all circumstances.

•Any frying must be done with care in order to make sure that the oil does not overheat and ignite.

•Accessible parts of the hood may become hot when used with cooking appliance.

•With regards to the technical and safety measures to be adopted for fume discharging it is important to closely follow the regulations provided by the local authorities.

•The hood must be regularly cleaned on both the inside and outside (**AT LEAST ONCE A MONTH**). This must be completed in accordance with the maintenance instructions provided in this manual).

•Failure to follow the instructions provided in this user guide regarding the cleaning of the hood and filters will lead to the risk of fires.

•Do not use or leave the hood without the lamp correctly mounted due to the possible risk of electric shocks.

•We will not accept any responsibility for any faults, damage or fires caused to the appliance as a result of the nonobservance of the instructions included in this manual.

CONTROL PANEL (Fig.2)

TYPE "A"


- - Pilot light
- - Fan-off
- I - First speed (minimum)
- II - Second speed (medium)
- III - Third speed (maximum)
- ✱ - Light ON/OFF

TYPE "B"


- A First speed.
- B Second speed.
- C Third speed.
- D Fourth speed (maximum).
- E Light ON/OFF.


TYPE "C"

 Lighting

 Minus key. Press this to switch on the cooker hood at speed **1**. Press it again to switch it off.

 Display

 Plus key. Press this to switch on the hood at speed **1**. Press it again to speed up until speed **4**.

 Timer - this button activates the timer which will switch off the aspiration engine after **7** minutes. When the fan speed is set to **4** the timer activates automatically. After **7** minutes of activity the fan will automatically switch to speed **3**.

INSTALLATION INSTRUCTIONS

This hood has been arranged to be installed above a cook top. It can be used in **2** ways:

•**EXHAUST MODE:** the kitchen vapours are purified by the metal anti-grease filters and carried outside through a ducting system. (Fig. **3A**; **3B**)

•**RECIRCULATING MODE:** the kitchen vapours are purified by the metal anti-grease filters and an activated carbon filter, then conveyed back into the kitchen. (Fig. **3C**)

We suggest to have installation carried out by qualified personnel, in compliance with all the current regulations and in particular with the ones concerning air exhaust and electrical connection. The manufacturer cannot be held liable for damages caused by improper installation or if it has not been carried out according to the state-of-the-art.

ELECTRIC CONNECTION

The appliance has been manufactured as a class II, therefore no earth cable is necessary. The connection to the mains is carried out as follows:

BROWN = L line

BLUE = N neutral

If not provided, connect a plug for the electrical load indicated on the description label. Where a plug is provided, the cooker hood must be installed in order that the plug is easily accessible.

An omnipolar switch with a minimum aperture of **3** mm between contacts, in line with the electrical load and local standards, must be placed between the appliance and the network in the case of direct connection to the electrical network.

INSTALLATION

The appliance must be installed at a minimum height of **650** mm from an electric cooker stove, or **750** mm from gas or combined cooker stoves. (Fig. **1**)

If a connection tube composed of two parts is used, the upper part must be placed outside the lower part.

Do not connect the cooker hood exhaust to the same conductor used to circulate hot air or for evacuating fumes from other appliances generated by other than an electrical source.

MOUNTING THE COOKER HOOD TO THE WALL

Drill holes **A-B-C** according to indications quoted in (fig. **1**).

Use screws and screw anchors suitable for wall (e.g. reinforced cement, plasterboard) for the mounting of the cooker hood. Where screws and screw anchors are supplied ensure that they are suitable for the type

of wall where the cooker hood is to be mounted.

Affix the bracket **Z** to the wall via the drill holes **C**

Hang the cooker hood on the wall using the drill holes **A**.

Fasten the cooker hood using the fastening drill holes **B**.

EXHAUST VERSION

Connect the flange Y to the discharge opening with a connecting tube Fig.5 (do not carry out for filter version) .

Thread the upper connector E to the inside of the lower connector F; hang the two connectors inserting them vertically on the cooker hood, unthread the upper connector E towards the top, locking it in with the appropriate screws in the drill holes G of the bracket Z (fig. 7) previously affixed to the wall via the drill holes C (fig. 1).

RE-CIRCULATING VERSION

It absorbs the unpleasant smells caused by cooking.

To transform the cap from the exhaust version into the recirculating version, install the activated carbon filter and then follow the instructions below.

the filter must be applied to the suction kit located inside the hood (fig.6).

disassemble and install the suction unit, unscrew the screw (fig.6 / A) and fit the filter on the side wings of the intake unit (Fig. 6 / B). The air is replaced in the environment by the eyelets imprinted on the E connector.

The saturation of the activated carbon filter occurs after a longer or longer use, depending on the type of cooking and regular cleaning of the grease filter. In any case, replace the cartridge at least every four months. The carbon filter can NOT be washed or regenerated.

OPERATING CHECKS

Check lights and motor start-up on all speeds.

USE AND MAINTENANCE

It is recommended to switch on the appliance before cooking. It is also recommended

to leave the appliance in operation for **10** minutes after cooking is terminated in order to completely eliminate cooking vapours and odours.

The proper function of the cooker hood is conditioned by the regularity of the maintenance operations, in particular, the active carbon filter.

Clean the fan and other surfaces of the cooker hood regularly using a cloth moistened with denatured alcohol or non abrasive liquid detergent.

WARNING: unplug the appliance or switch off the circuit breaker before carrying out maintenance operations.

METAL ANTI-GREASE FILTERS (Fig. 4 "M")

The metal anti-grease filters capture the grease particles of the vapours that develop during cooking, therefore they are subject to clogging according to the frequency of the use of the appliance.

In order to prevent fire hazard, it is recommendable to clean the filter every **2** months by carrying out the following instructions:

- Remove the filters from the cooker hood and wash them in a solution of water and neutral liquid detergent, leaving to soak.
- Rinse thoroughly with warm water and leave to dry.

The filters may also be washed in a dishwasher. The aluminium panels may alter in colour after several washes. This is not cause for customer complaint nor replacement of panels.

ACTIVATED CARBON FILTERS (Fig. 4 "L") only for re-circulating version (sold separately)

The activated carbon filters purify the kitchen vapours, the air is then conveyed back into the kitchen.

The saturation of the active carbon filter depends on the frequency of use of the appliance, by the type of cooking and the regularity of cleaning the anti-grease filters. The filters are not washable nor re-useable and must be replaced at maximum every four months.

CLEANING

Clean the fan and other surfaces of the cooker hood regularly using a cloth moistened with denatured alcohol or non abrasive liquid detergent.

WARNING!!

In certain circumstances electrical appliances may be a danger hazard.

A. Do not check the status of the filters while the cooker hood is operating

B. Do not touch the light bulbs after appliance use

C. Flambè cooking is prohibited underneath the cooker hood

D. Avoid free flame, as it is damaging for the filters and a fire hazard

E. Constantly check food frying to avoid that the overheated oil may become a fire hazard

F. Disconnect the electrical plug prior to any maintenance.

Disposal of old electrical appliances



The European Directive **2002/96/EC** on Waste Electrical and Electronic Equipment (WEEE), requires that old household electrical appliances must not be disposed of in the

normal unsorted municipal waste stream.

Old appliances must be collected separately

in order to optimise the recovery and

recycling of the materials they contain and

reduce the impact on human health and the environment.

The crossed-out dustbin symbol on the product

reminds you of your obligation regarding

separated waste collection. Consumers

should contact their local public service or

their local dealer for more information on

the correct disposal of exhausted household

appliances.

THE MANUFACTURER DECLINES ALL RESPONSIBILITY FOR EVENTUAL DAMAGES CAUSED BY BREAKING THE ABOVE WARNINGS. THE WARRANTY IS NOT VALID IN THE CASE OF DAMAGE CAUSED BY FAILURE TO COMPLY WITH THE ABOVE WARNINGS.

Instructions pour l'utilisation et manutention

Suivre impérativement les instructions de cette notice. Le constructeur décline toute responsabilité pour tous les inconvénients, dommages ou incendies provoqués à l'appareil et dûs à la non observation des instructions de la présente notice. Cette hotte prévue pour l'aspiration des fumées et vapeurs de cuisson est destinée à un usage domestique exclusivement.

! Il est important de conserver ce livret pour pouvoir le consulter à tout moment. En cas de vente, de cession ou de déménagement, s'assurer qu'il reste avec le produit.

! Lire attentivement les instructions: il y a d'importantes informations sur l'installation, sur l'emploi et sur la sécurité.

! Ne pas effectuer des modifications électriques ou mécaniques sur le produit ou sur le conduit d'évacuation.

! Avant d'installer l'appareil, vérifiez qu'il n'y a aucun composant endommagé. Sinon, contactez votre revendeur et ne pas continuer l'installation.

CONSIGNES POUR LA SÉCURITÉ

- Attention! Ne pas raccorder l'appareil au circuit électrique avant que le montage ne soit complètement terminé.
- Avant toute opération de nettoyage ou d'entretien, débrancher la hotte du circuit électrique en retirant la prise ou en coupant l'interrupteur général de l'habitation.
- Munissez-vous de gants de travail avant d'effectuer toute opération d'installation et d'entretien.
- L'appareil n'est pas destiné à une utilisation par des enfants ou des personnes à capacités physiques, sensorielles ou mentales réduites et sans expérience et connaissance à moins qu'ils ne soient sous surveillance ou formés sur l'utilisation de l'appareil par une personne responsable de leur sécurité.
- Les enfants doivent être surveillés afin qu'ils ne jouent pas avec l'appareil.
- Ne jamais utiliser la hotte sans que les

filtres ne soient montés correctement!

- La hotte ne doit JAMAIS être utilisée comme plan pour déposer quelque chose sauf si cela est expressément indiqué.
- Quand la hotte est utilisée en même temps que d'autres appareils à combustion de gaz ou d'autres combustibles, le local doit disposer d'une ventilation suffisante.
- L'air aspiré ne doit jamais être envoyé dans un conduit utilisé pour l'évacuation des fumées produites par des appareils à combustion de gaz ou d'autres combustibles.
- Il est formellement interdit de faire flamber les aliments sous la hotte.
- L'utilisation de flammes libres peut entraîner des dégâts aux filtres et peut donner lieu à des incendies, il faut donc les éviter à tout prix.
- La friture d'aliments doit être réalisée sous contrôle pour éviter que l'huile surchauffée ne prenne feu.
- Les pièces accessibles peuvent se réchauffer de façon importante quand elles sont utilisées avec des appareils pour la cuisson.
- En ce qui concerne les mesures techniques et de sécurité à adopter pour l'évacuation des fumées, s'en tenir strictement à ce qui est prévu dans les règlements des autorités locales compétentes.
- La hotte doit être régulièrement nettoyée, aussi bien à l'intérieur qu'à l'extérieur (**AU MOINS UNE FOIS PAR MOIS**, respecter néanmoins les instructions relatives à l'entretien fournies dans ce manuel).
- La non observation de ces normes de nettoyage de la hotte et du changement et nettoyage des filtres comporte des risques d'incendie.
- Ne pas utiliser ou laisser la hotte sans que les ampoules soient correctement placées pour éviter tout risque de choc électrique.
- Le fabricant décline toute responsabilité pour d'éventuels inconvénients, dégâts ou incendies provoqués par l'appareil et dérivés de la non observation des instructions reprises dans ce manuel.

TABLEAU DE COMMANDES (Fig.2)

TYPE "A"


- ⊙ Témoin lumineux
- Ⓜ Extinction de l'aspiration
- ① Première vitesse d'aspiration (mini male)
- ② Seconde vitesse d'aspiration (moyenne)
- ③ Troisième vitesse d'aspiration (maximale)
- ⊗ -Éclairage ON /OFF

TYPE "B"


- A Première vitesse d'aspiration.
- B Seconde vitesse d'aspiration.
- C Troisième vitesse d'aspiration.
- D Quatrième vitesse d'aspiration (maximale).
- E Éclairage ON/OFF.


TYPE "C"

 Eclairage

 En pressant on met en marche la hotte à la **1e** vitesse; en pressant encore la hotte s'éteint.

 Ecran

 En pressant on met en marche la hotte à la **1e** vitesse; en pressant encore elle augmente jusqu'à la **4e** vitesse.

 Minuteur - en pressant on active le minuteur qui éteindra le moteur d'aspiration après **7** minutes. Quand la vitesse d'aspiration est réglée sur **4**, le timer se met en marche automatiquement, la vitesse d'aspiration sera automatiquement réglée sur **3** après **7** minutes.

INSTRUCTIONS POUR L'INSTALLATION

L'appareil peut être utilisé en deux modes:

• **ÉVACUATION EXTÉRIEURE:** l'air aspiré est purifié à travers les filtres anti-graisse métalliques et acheminé vers l'extérieur à travers un tuyau. (Fig. 3A; 3B)

• **RECYCLAGE (lave-vaisselle):** l'air aspiré est purifié à travers les filtres anti-graisse et un filtre à charbon actif. L'air purifié est ensuite réintroduit dans la pièce. (Fig. 3C)

À cause de la complexité de l'appareil, on conseille de le faire installer par du personnel spécialisé, dans le respect de toutes les normes en vigueur et en particulier celles qui concernent l'évacuation de l'air et la connexion électrique.

Le fabricant décline toute responsabilité pour les dommages dus à une installation erronée ou non conforme aux règles de l'art.

CONNEXION ÉLECTRIQUE

L'appareil est construit en classe II, pour cela aucun câble ne doit être connecté avec la prise terre.

La connexion avec le réseau électrique doit être exécutée comme suit:

MARRON= L ligne

BLEU= N neutre

Si elle n'a pas été prévue, monter sur le câble une fiche normalisée pour la charge indiquée sur l'étiquette des caractéristiques. Si elle est dotée d'une fiche, la hotte doit être installée de sorte à ce que la fiche soit accessible.

En cas de connexion directe avec le réseau électrique, il est nécessaire d'interposer entre l'appareil et le réseau un interrupteur omnipolaire avec une ouverture minimale entre les contacts de **3** mm, proportionnel à la charge et correspondant aux normes en vigueur.

CONSEILS POUR L'INSTALLATION

L'appareil doit être installé à une hauteur minimale de **650** mm des réchauds électriques, ou **750** mm des réchauds à gaz ou mixtes. (Fig. 1)

S'il doit être utilisé cheminée composée de deux ou plusieurs parties, la partie supérieure doit être à l'extérieur de celle inférieure. Ne pas relier cheminée de la hotte à un conduit dans lequel circule de l'air chaud ou employé pour évacuer les fumées des appareils alimentés par une énergie différente de celle électrique.

FIXATION DE LA HOTTE SUR LE MUR

Percer les trous **A-B-C** en respectant les cotes indiquées (fig.1). Pour les différents montages, utiliser les vis et chevilles à ex-

pansion correspondant au type du mur (ex béton armé, plâtre, etc.)

Dans le cas où les vis et chevilles sont fournies d'origine avec le produit, vérifier qu'elles correspondent bien au type de mur sur lequel doit être montée la hotte.

Bloquer les supports **Z** sur le mur grâce aux trous **C** (fig.1). Accrocher la hotte au mur en utilisant les trous **A** (fig.1). Pendre la hotte à la paroi en utilisant les trous de sécurité **B** (fig.1).

ÉVACUATION EXTÉRIEURE

Raccorder, au moyen d'un tube intermédiaire, la bride **Y** au trou d'évacuation **Fig.5** (sauf pour la version recyclage). Enfiler le raccord supérieur **E** à l'intérieur du raccord inférieur **F**; assembler les deux raccords en les insérant verticalement dans la hotte, tirer le raccord supérieur **E** vers le haut puis le bloquer à l'aide des vis sur les trous **G** du support **Z** (fig.7) auparavant fixé au mur grâce aux trous **C** (fig.1).

RECYCLAGE

Il maintient des odeurs désagréables de cuisson.

Pour convertir la hotte de la version d'échappement à la version de recyclage, installez le filtre à charbon actif et suivez les instructions pour monter la version de recyclage.

Le filtre doit être appliqué sur l'unité d'aspiration à l'intérieur de la hotte (Fig. 6). Déposez et reposez de l'unité d'aspiration, dévissez la vis (fig.6 / A) et fixez le filtre sur les ailes latérales de l'unité d'aspiration (Fig.6 / B). L'air est libéré dans la pièce par les trous de montage **E**.

La saturation du filtre à charbon actif a lieu suite à une utilisation intensive ou prolongée.

Elle dépend en outre du type de cuissons (grasses...) et de l'entretien des filtres métalliques.

Dans tous les cas, remplacez le filtre à charbon actif au minimum tous les 4 mois.

Le filtre charbon ne peut être ni nettoyé, ni régénéré.

FILTRES ANTIGRAISSE METALLIQUES (Fig. 4 "M")

Les filtres anti graisse ont pour rôle de retenir les particules grasses en suspension dans l'air. Ils peuvent donc se boucher plus ou moins rapidement selon l'usage de la hotte.

Dans tous les cas, pour prévenir un éventuel risque d'incendie, il est nécessaire de nettoyer au moins tous les deux mois le filtre en suivant les indications suivantes:

- Retirer les filtres de la hotte et les laver avec de l'eau et un détergent liquide neutre, laisser la saleté se détacher.

-Rincer abondamment à l'eau tiède et laisser sécher.

Les filtres peuvent également être lavés dans la lave-vaisselle.

Après plusieurs lavages des panneaux en aluminium, on peut constater un changement de leur couleur. Ceci n'entrave pas leur efficacité et n'ouvre pas droit à réclamation afin d'obtenir un éventuel changement des panneaux.

FILTRE AU CHARBON ACTIF (Fig. 4 "L")

Le filtre à charbon actif sert à filtrer l'air qui sera rejeté dans la pièce.

Le filtre n'est ni lavable ni régénérable et doit être changé tous les trois mois au maximum.

La saturation du charbon actif dépend de l'utilisation plus ou moins prolongée de l'appareil, du type de cuisine effectué et de la régularité avec laquelle est effectué le nettoyage du filtre anti graisse.

NETTOYAGE

Nettoyer fréquemment tous les dépôts sur le ventilateur et les autres surfaces, en utilisant un chiffon imbibé d'alcool dénaturé ou de détergents liquides neutres non abrasifs.

ATTENTION!

Dans des circonstances déterminées les électroménagers peuvent être dangereux.

A. Ne pas contrôler les filtres pendant que la hotte est en fonctionnement.

B. Ne pas toucher les lampes après un emploi prolongé de l'appareil.

C. Il est interdit de cuire les aliments à la

flamme sous la hotte.

D. Eviter la flamme libre, parce qu'elle est nuisible pour les filtres et dangereuse pour les incendies.

E. Contrôler constamment les aliments frits pour éviter que l'huile surchauffée prenne feu.

F. Avant d'effectuer n'importe quel entretien déconnecter la hotte du réseau électrique.

Enlèvement des appareils ménagers

usAgés



La Directive Européenne **2002/96/** EC sur les Déchets des Equipements Electriques et Electroniques (DEEE), exige que les appareils ménagers usagés ne soient pas

jetés dans le flux normal des déchets municipaux. Les appareils usagés doivent être collectés séparément afin d'optimiser le taux de récupération et le recyclage des matériaux qui les composent et réduire l'impact sur la santé humaine et l'environnement. Le symbole de la "poubelle barrée" est apposée sur tous les produits pour rappeler les obligations de collecte séparée. Les consommateurs devront contacter les autorités locales ou leur revendeur concernant la démarche à suivre pour l'enlèvement de leur vieil appareil.

ON DÉCLINE TOUTE RESPONSABILITÉ POUR LES ÉVENTUELS DÉGÂTS PROVOQUÉS PAR L'INOBSERVATION DES SUSDI- TTES INSTRUCTIONS.

LA GARANTIE N'EST PAS VALABLE EN CAS DE DOMMAGES PROVOQUES PAR LE NON RESPECT DES MISES EN GARDE CITEES CI- DESSUS.

Istruzioni d'uso e manutenzione

Attenersi strettamente alle istruzioni riportate in questo manuale. Si declina ogni responsabilità per eventuali inconvenienti, danni o incendi provocati all'apparecchio derivati dall'inosservanza delle istruzioni riportate in questo manuale.

La cappa è concepita per l'aspirazione dei fumi e vapori della cottura ed è destinata al solo uso domestico.

! È importante conservare questo manuale per poterlo consultare in ogni momento.

In caso di vendita, di cessione o di trasloco, assicurarsi che resti insieme al prodotto.

! Leggere attentamente le istruzioni: ci sono importanti informazioni sull'installazione, sull'uso e sulla sicurezza.

! Non effettuare variazioni elettriche o meccaniche sul prodotto o sulle condotte di scarico.

! Prima di procedere nell'installazione dell'apparecchio verificare che tutti i componenti non siano danneggiati. In caso contrario contattare il rivenditore e non proseguire con l'installazione.

AVVERTENZE PER LA SICUREZZA

• **Attenzione!** Non collegare l'apparecchio alla rete elettrica finché l'installazione non è totalmente completata.

• Prima di qualsiasi operazione di pulizia o manutenzione, disinserire la cappa dalla rete elettrica togliendo la spina o staccando l'interruttore generale dell'abitazione.

• Per tutte le operazioni di installazione e manutenzione utilizzare guanti da lavoro.

• L'apparecchio non è destinato all'utilizzo da parte di bambini o persone con ridotte capacità fisiche sensoriali o mentali e con mancata esperienza e conoscenza a meno che essi non siano sotto la supervisione o istruiti nell'uso dell'apparecchiatura da una persona responsabile per la loro sicurezza.

• I bambini devono essere controllati affinché non giochino con l'apparecchio.

• Mai utilizzare la cappa senza griglia corret-

tamente montata!

• La cappa non va MAI utilizzata come piano di appoggio a meno che non sia espressamente indicato.

• Il locale deve disporre di sufficiente ventilazione, quando la cappa da cucina viene utilizzata contemporaneamente ad altri apparecchi a combustione di gas o altri combustibili.

• L'aria aspirata non deve essere convogliata in un condotto usato per lo scarico dei fumi prodotti da apparecchi a combustione di gas o di altri combustibili.

• È severamente vietato fare cibi alla fiamma sotto la cappa. L'impiego di fiamma libera è dannoso ai filtri e può dar luogo ad incendi, pertanto deve essere evitato in ogni caso.

• La frittura deve essere fatta sotto controllo onde evitare che l'olio surriscaldato prenda fuoco.

• Quando il piano di cottura è in funzione le parti accessibili della cappa possono diventare calde.

• Per quanto riguarda le misure tecniche e di sicurezza da adottare per lo scarico dei fumi attenersi strettamente a quanto previsto dai regolamenti delle autorità locali competenti.

• La cappa va frequentemente pulita sia internamente che esternamente (**ALMENO UNA VOLTA AL MESE, rispettare comunque quanto espressamente indicato nelle istruzioni di manutenzione riportate in questo manuale**).

• L'inosservanza delle norme di pulizia della cappa e della sostituzione e pulizia dei filtri comporta rischi di incendi.

• Non utilizzare o lasciare la cappa priva di lampade correttamente montate per possibile rischio di scossa elettrica.

• Se il cavo di alimentazione è danneggiato, esso deve essere sostituito dal costruttore o dal suo servizio assistenza tecnica o comunque da una persona con qualifica simile, in modo da prevenire ogni rischio.

• Si declina ogni responsabilità per eventuali inconvenienti, danni o incendi provocati all'apparecchio derivati dall'inosservanza

delle istruzioni riportate in questo manuale.

QUADRO COMANDI (Fig.2)

TYPE "A"


- Spia luminosa aspirazione
- Spegnimento aspirazione
- I Prima velocità di aspirazione (minima)
- II Seconda velocità di aspirazione (media)
- III Terza velocità di aspirazione (massima)
- ✱ Luce ON/OFF


TYPE "B"


- A Prima velocità di aspirazione.
- B Seconda velocità di aspirazione.
- C Terza velocità di aspirazione.
- D Quarta velocità di aspirazione (massima).
- E Luce ON/OFF.


TYPE "C"

 Illuminazione

 Tasto, Premendo questo tasto si accende la cappa alla **1a** velocità; premendo nuovamente si spegne la cappa.

 Display

 Tasto +. Premendo questo tasto si accende la cappa alla **1a** velocità; premendo ancora si aumenta fino alla **4a** velocità.

 Timer - premendo questo tasto si attiva il timer che spegnerà il motore di aspirazione dopo **7** minuti. Quando la velocità di aspirazione è impostata su **4** il timer si attiva automaticamente, la velocità di aspirazione verrà automaticamente impostata su **3** dopo **7** minuti.

ISTRUZIONI PER L'INSTALLAZIONE

Questo apparecchio è predisposto per essere installato a parete sopra un piano di cottura e può essere utilizzato in **2** modalità:

•**ASPIRANTE:** l'aria aspirata viene purificata attraverso i filtri antigrasso metallici e convogliata all'esterno attraverso un tubo. (Fig. 3A; 3B)

•**FILTRANTE:** l'aria aspirata viene purificata attraverso i filtri antigrasso e un filtro a carbone attivo. L'aria viene infine rimessa nell'ambiente interno. (Fig. 3C)

A causa delle complessità dell'apparecchio si consiglia che l'installazione venga effettuata da personale specializzato, rispettando tutte le normative vigenti ed in particolare quelle relative allo scarico dell'aria da evacuare e al collegamento elettrico. Il produttore declina qualsiasi responsabilità per danni dovuti ad una installazione non corretta o non conforme alle regole dell'arte.

COLLEGAMENTO ELETTRICO

L'apparecchio è costruito in classe II, perciò nessun cavo deve essere collegato alla presa di terra.

L'allacciamento alla rete elettrica deve essere eseguito come segue:

MARRONE= L linea

BLU= N neutro

Se non prevista, montare sul cavo una spina normalizzata per il carico indicato nella etichette caratteristiche. Se provvista di spina, la cappa deve essere installata in modo tale che la spina sia accessibile.

Nel caso di collegamento diretto alla rete elettrica è necessario interporre tra l'apparecchio e la rete un interruttore omnipolare con apertura minima tra i contatti **3** mm, dimensionato al carico e rispondente alle norme vigenti.

AVVERTENZE PER L'INSTALLAZIONE

L'apparecchio deve essere installato ad un'altezza minima di **650** mm dai fornelli elettrici, o **750** mm dai fornelli a gas o misti (Fig.1).

Se dovesse essere usato un tubo di connessione composto di due o più parti, la parte superiore deve essere all'esterno di quella inferiore.

Non collegare lo scarico della cappa ad un condotto in cui circoli aria calda o utilizzato per evacuare fumi degli apparecchi alimentati da un'energia diversa da quella elettrica.

MONTAGGIO DELLA CAPPA ALLA PARETE

Eseguire i fori **A-B-C** rispettando le quote indicate (**fig.1**). Per i vari montaggi utilizzare viti e tasselli ad espansione idonei al tipo di muro (es.cemento armato, cartongesso, ecc).

Nel caso in cui le viti e i tasselli siano forniti in dotazione con il prodotto accertarsi che siano idonei per il tipo di parete in cui deve essere fissata la cappa.

Bloccare la staffa **Z** al muro tramite i fori **C** (**fig.1**).

Appendere la cappa alla parete utilizzando i fori **A** (**fig.1**). Fissare definitivamente la cappa utilizzando i fori di sicurezza **B** (**fig.1**).

VERSIONE ASPIRANTE

Collegare, mediante un tubo di raccordo, la flangia **Y** al foro di scarico **Fig.5** (non eseguire nella versione filtrante). Infilare il raccordo superiore **E** all'interno del raccordo inferiore **F**; appendere i due raccordi inserendoli verticalmente nella cappa sfilare il raccordo superiore **E** verso l'alto, bloccarlo con le apposite viti sui fori **G** della staffa **Z** (**fig.7**) precedentemente fissata al muro tramite i fori **C** (**fig.1**).

VERSIONE FILTRANTE

Trattiene gli odori sgradevoli derivanti dalla cottura. Per trasformare la cappa da versione aspirante a versione filtrante, installare il filtro a carbone attivo e seguire le istruzioni di montaggio della versione filtrante.

Il filtro deve essere applicato al gruppo aspirante posto all'interno della cappa (**fig. 6**).

Smontaggio e rimontaggio dal gruppo aspirante, svitare la vite (**fig. 6/A**) e incastrare il filtro alle alette laterali, del gruppo aspirante (**fig. 6/B**). L'aria è rimessa nell'ambiente attraverso le asole ricavate sul raccordo **E**. La saturazione del filtro carbone si verifica dopo un uso più o meno prolungato a seconda del tipo di cucina e della regolarità della pulizia del filtro grassi.

In ogni caso è necessario sostituire la cartuccia al massimo ogni quattro mesi. **NON** può essere lavato o rigenerato.

USO E MANUTENZIONE

Si raccomanda di mettere in funzione l'ap-

parecchio prima di procedere alla cottura di un qualsiasi alimento.

Si raccomanda di lasciar funzionare l'apparecchio per **15** minuti dopo aver terminato la cottura dei cibi, per un'evacuazione completa dell'aria viziata.

Il buon funzionamento della cappa è condizionato dall'assiduità con cui sono effettuate le operazioni di manutenzione, in modo particolare, del filtro anti grasso, e del filtro al carbone attivo.

ATTENZIONE Prima di procedere a qualsiasi operazione di pulizia scollegare l'apparecchio dal collegamento elettrico sfilando la spina o agendo sull'interruttore generale.

FILTRI ANTI-GRASSO METALLICI (Fig. 4 "M")

I filtri anti grasso svolgono il compito di trattenere le particelle grasse in sospensione nell'aria, pertanto sono soggetti ad intasarsi in tempi variabili relativamente all'uso dell'apparecchio.

In ogni caso, per prevenire il pericolo di eventuali incendi, al massimo dopo **2** mesi è necessario pulire il filtro eseguendo le seguenti operazioni:

- Togliere i filtri dalla cappa e lavarli con una soluzione di acqua e detergente liquido neutro, lasciando rinvenire lo sporco.
- Sciacquare abbondantemente con acqua tiepida e lasciare asciugare.

I filtri possono essere lavati anche in lavastoviglie.

Dopo alcuni lavaggi dei pannelli in alluminio, si possono verificare delle alterazioni del colore. Questo non dà diritto a reclamo per l'eventuale sostituzione dei pannelli.

FILTRI AL CARBONE ATTIVO (Fig. 4 "L")

Solo per versione filtrante (venduto separatamente)

I filtri al carbone attivo servono per depurare l'aria che verrà reintrodotta nell'ambiente.

I filtri non sono lavabili o rigenerabili e devono essere sostituiti ogni quattro mesi al massimo.

La saturazione del carbone attivo dipende dall'uso più o meno prolungato dell'appa-

recchio, dal tipo di cucina e dalla regolarità con cui viene effettuata la pulizia del filtro anti grasso.

PULIZIA

Pulire frequentemente tutti i depositi sul ventilatore e sulle altre superfici, usando un panno inumidito con alcool denaturato o detersivi liquidi neutri non abrasivi.

- Utilizzare solo ed esclusivamente un panno umido e detersivo liquido neutro.
- Evitare panni e spugne bagnate, getti d'acqua, diluenti, solventi, alcol e sostanze abrasive.

ATTENZIONE!!

In determinate circostanze gli elettrodomestici possono essere pericolosi.

- A.** Non cercare di controllare i filtri con la cappa in funzione.
- B.** Non toccare le lampade dopo un uso protratto dell'apparecchio.
- C.** E' vietato cuocere cibi alla fiamma sotto la cappa.
- D.** Evitare la fiamma libera, perché dannosa per i filtri e pericolosa per gli incendi.
- E.** Controllare costantemente i cibi fritti per evitare che l'olio surriscaldato prenda fuoco.
- F.** Prima di effettuare qualsiasi manutenzione, disinserire la cappa dalla rete elettrica.

DISMISSIONE DEGLI ELETTRODOMESTICI



La direttiva Europea **2002/96/CE** sui rifiuti di apparecchiature elettriche ed elettroniche (RAEE), prevede che gli elettrodomestici non debbano essere smaltiti nel normale flusso

dei rifiuti solidi urbani. Gli apparecchi dismessi devono essere raccolti separatamente per ottimizzare il tasso di recupero e riciclaggio dei materiali che li compongono ed impedire potenziali danni per la salute e l'ambiente. Il simbolo del cestino barrato è riportato su tutti i prodotti per ricordare gli obblighi di raccolta separata. Per ulteriori informazioni, sulla corretta dismissione degli elettrodomestici, i detentori potranno rivolgersi al servizio pubblico preposto o ai rivenditori.

EVENTUALI DANNI PROVOCATI DALLA INOSSERVANZA DELLE SUDDETTE AVVERTENZE. LA GARANZIA NON E' VALIDA NEL CASO DI DANNI DERIVANTI DALLA INOSSERVANZA DELLE SUDDETTE AVVERTENZE.

SI DECLINA OGNI RESPONSABILITÀ PER

Instrucciones de uso y mantenimiento

Aténgase estrictamente a las instrucciones del presente manual. Se declina cada responsabilidad por eventuales inconvenientes, daños o incendios provocados al aparato originados por la inobservancia de las instrucciones colocadas en este manual. La campana extractora ha sido ideada para la aspiración de humos y vapores producidos durante la cocción y para el uso doméstico. !Es importante guardar este manual para poder consultar si fuera necesario. En el caso de venta, de inutilidad o de mudanza, asegurarse que quede junto al producto. ! Leer atentamente las instrucciones: contiene importantes informaciones sobre la instalación, el uso y la seguridad.

!No realizar variaciones electricas o mecanicas en el producto o en el tubo de escape. !Antes de instalar el aparato, controlar que todas sus partes no estén dañadas. En caso contrario llamar al revendedor y no realizar la instalación.

ADVERTENCIAS PARA LA SEGURIDAD

- **ATENCIÓN!** No conectar el aparato a la red eléctrica hasta que la instalación fue completada.
- Antes de cualquier operación de limpieza o mantenimiento, desenchufar la campana o el interruptor general de la casa.
- Todas las operaciones de instalación y mantenimiento se deben realizar utilizando guantes de trabajo.
- El aparato no está destinado para el uso por parte de los niños o personas con problemas físicos o mentales y sin experiencia y conocimientos a menos que no sea bajo la supervisión de profesionales, o por una persona responsable de su seguridad.
- Los niños deben ser controlados para evitar que jueguen con el aparato.
- Nunca utilizar la campana sin la parrilla correctamente montada!
- La campana no debe ser nunca utilizada

como plano de apoyo solo si es expresamente indicado.

- El ambiente debe poseer suficiente ventilación, cuando la campana de cocina es utilizada conjuntamente con otros aparatos a gas u otros combustibles.
- El aire aspirado no debe ser mezclado en un conducto para descarga de humo producidos por aparatos a gas u otros combustibles.
- Es prohibido cocinar alimentos con llama alta por debajo de la campana.
- El uso de las llamas libres puede provocar daños a los filtros y dar lugar a incendios, por lo tanto evitar en cada caso.
- Las frituras deben ser cocinadas bajo control para evitar que el aceite recalentado prenda fuego.
- Las partes accesibles pueden calentarse cuando se usan junto a aparatos para la cocción.
- En cuanto a las medidas técnicas y de seguridad adoptar para la descarga de humo atenerse estrictamente a las reglas de las autoridades locales.
- La campana se debe limpiar siempre internamente y externamente (**COMO MINIMO UNA VEZ AL MES**, respetando las reglas indicadas en este manual).
- No efectuar los consejos de limpieza de la campana y el cambio de los filtros puede provocar incendios.
- No utilice o deje la campana sin las lámparas correctamente montadas, debido a riesgos de cortocircuito.
- Se declina todo tipo de responsabilidades, daños o incendios provocados por no leer atentamente las instrucciones indicadas en este manual.

PANEL DE CONTROL (Fig.2)

TYPE "A"


- Testigo luminoso aspiración
- Ⓜ Apagado aspiración
- ① Primera velocidad de aspiración (mínima)
- ② Segunda velocidad de aspiración (media)
- Ⓜ Tercera velocidad de aspiración (máxima)
- ⊗ Luz ON/OFF

TYPE "B"


- A Primera velocidad de aspiración.
- B Segunda velocidad de aspiración.
- C Tercera velocidad de aspiración.
- D Cuarta velocidad de aspiración (máxima).
- E Luz ON/OFF.


TYPE "C"

 - Iluminación

 Apretando esta tecla se enciende la campana en la 1ª velocidad; apretando otra vez, se apaga la campana.

 Display

 Apretando esta tecla se enciende la campana en la 1ª velocidad; apretando otra vez, aumenta hasta la 4ª velocidad.

 Timer (temporizador) - apretando se activa el temporizador que apaga el motor de aspiración después de 7 minutos. Cuando la velocidad de aspiración es ajustada en 4 el timer se activa automáticamente, la velocidad de aspiración será automáticamente ajustada en 3 después de 7 minutos.

INSTRUCCIONES PARA LA INSTALACIÓN

El aparato puede ser usado en 2 modalidades:

• **MODALIDAD DE EXTRACCIÓN:** el aire aspirado es purificado a través de los filtros anti grasa metálicos y expulsado al exterior a través de un tubo. (Fig. 3A; 3B)

• **MODALIDAD DE RECIRCULACIÓN:** el aire aspirado es purificado a través de los filtros anti grasa y un filtro de carbón activo, el aire vuelve a entra en el ambiente interno. (Fig. 3C)

Debido a la complejidad del aparato, se recomienda que la instalación sea efectuada por personal especializado, respetando todas las normativas vigentes y en particu-

lar la relativa a la evacuación de aire y a la conexión eléctrica.

El fabricante no se responsabiliza de ningún daño ocasionado por una instalación incorrecta o que no se lleve a cabo conforme a las reglas actuales.

INSTALACIÓN ELÉCTRICA

El aparato está construido en clase II, por lo tanto no se debe conectar ningún cable a la toma de tierra. La conexión a la corriente eléctrica debe realizarse de la siguiente manera:

MARRON= L línea.

AZUL= N neutro.

Si no está incluido, monte en el cable un enchufe normalizado para la carga indicada en la etiqueta de las características.

Si está provista de enchufe, coloque la campana de tal manera que el enchufe quede en un sitio accesible.

En caso de conexión directa a la corriente eléctrica, es necesario interponer entre el aparato y la red un interruptor omnipolar con abertura mínima de 3 mm, adecuado a la carga y que responda a las normas vigentes.

SUGERENCIAS PARA LA INSTALACION

Debe instalarse el aparato a una altura mínima de 650 mm de las hornillas eléctricas, o a una altura de 750 mm para las hornillas a gas o mixtas (Fig.1).

Si debe usarse un tubo de conexión compuesto de dos o más partes, la parte superior debe estar fuera de la parte inferior. No conecte la descarga de la campana a un conducto en el que circule aire caliente o que sea utilizado para evacuar los humos de aparatos alimentados por una energía que no sea eléctrica.

MONTAJE DE LA CAMPANA A LA PARED

Realice los orificios A,B,C, respetando las medidas indicadas (Fig.1). Para los distintos montajes utilice tornillos y escarpas de expansión adecuados al tipo de pared (ejemplo hormigón, cartón-yeso, etc).

En caso de que los tornillos y las escarpas vengan adjuntos en el producto asegúrese de que sean adecuados para el tipo de pa-

red donde se va a colocar la campana. Sujete la escarpia **Z** al muro con los orificios **C**. Enganche la campana a la pared utilizando los orificios **A**. Sujete definitivamente la campana utilizando los orificios de seguridad **B**.

MODALIDAD DE EXTRACCIÓN

Conecte mediante un tubo de enlace la arandela **Y** al orificio de descarga **Fig.5** (no debe realizarse en la versión filtrante).

Introduzca el empalme superior **E** en el interior del empalme inferior **F**, enganche los dos empalmes introduciéndolos verticalmente en la campana.

Saque el empalme superior **E** hacia arriba y sujételo con los tornillos adecuados en los orificios **G** de la abrazadera **Z** (**fig 7**) que usted ha sujetado con anterioridad a la pared con los orificios **C** (**fig 1**).

MODALIDAD DE RECIRCULACIÓN

Mantiene los olores desagradables de la comida de cocina.

Para transformar la campana de una versión de succión en una versión filtrante, instale el filtro de carbón activado y siga las instrucciones para adaptarse a la versión filtrante. el filtro debe aplicarse al bloque de succión dentro de la campana (**Fig. 6**). Retire y monte de la unidad de succión, desatornille el tornillo (**fig. 6 / A**) y coloque el filtro de aletas laterales en la unidad de succión (**Fig. 6 / B**).

El aire circula a través de las rejillas de unión e. La saturación activa del carbono ocurre después de un tiempo de uso más o menos prolongado, según el tipo de cocina y la limpieza regular del filtro de grasa. En cualquier caso, al menos el cartucho necesita ser reemplazado cada 4 meses NO PUEDE lavarse o reciclarse.

USO Y MANTENIMIENTO

Se aconseja poner en funcionamiento el aparato antes de cocinar cualquier tipo de alimento.

Se aconseja dejar funcionando el aparato durante **15** minutos después de haber terminado de cocinar a los alimentos, para una

evacuación completa del aire viciado.

El buen funcionamiento de la campana depende de la asiduidad con la cual se realicen las operaciones de mantenimiento, sobre todo, del filtro antigrasa, o del filtro al carbón activo.

FILTROS ANTIGRASA METALICOS (Fig. 4 "M")

Los filtros antigrasa sirven para retener las partículas de grasa en suspensión en el aire, por lo tanto se pueden obstruir en un espacio que depende del uso que se haga del aparato.

De todas formas para evitar el peligro de posibles incendios, como máximo cada dos meses es necesario limpiar el filtro observando las siguientes operaciones:

- Quite los filtros de la campana y lávelos con una solución de agua y detergente líquido neutro dejando ablandar la suciedad.
- Aclare con abundante agua templada y deje secar.

Se pueden lavar también los filtros en el lavavajillas.

Después de algunos lavados los paneles de aluminio se puede verificar en los paneles de aluminio posibles alteraciones del color. Esto no da opción a reclamaciones para una posible sustitución de los paneles.

FILTROS AL CARBÓN ACTIVO (Fig. 4 "L")

Los filtros al carbón activo sirven para depurar el aire que volverá a circular en el ambiente. Los filtros no son lavables o reciclables y deben ser cambiados máximo cada cuatro meses.

La saturación del carbón activo, depende del uso mas o menos prolongado del aparato, del tipo de cocina y de la regularidad con la cual se efectúe la limpieza del filtro antigrasa.

LIMPIEZA

Limpié frecuentemente todos los restos de grasa del ventilador y de las otras superficies usando un paño húmedo con alcohol etílico o detergentes líquidos neutros no abrasivos.

ATENCIÓN !

En determinadas circunstancias los electrodomésticos pueden ser peligrosos.

- A.** No intente controlar los filtros cuando la campana esté funcionando.
- B.** No toque las lámparas después de un uso prolongado del aparato.
- C.** Está prohibido cocinar alimentos a la llama debajo de la campana.
- D.** Evite las llamas libres, pues resultan perjudiciales para los filtros y pueden provocar incendios.
- E.** Controle en todo momento los alimentos fritos para evitar que el aceite caliente prenda fuego.
- F.** Antes de realizar cualquier operación de mantenimiento desconecte la campana de la corriente eléctrica.

ELIMINACION DE LOS ELECTRODOMESTICOS



La regla Europea **2002/96/CE** sobre los desperdicios de los aparatos eléctricos y electrónicos (RAEE), provee que los electrodomésticos no deben ser eliminados en el normal flujo de los desperdicios sólidos urbanos. Los aparatos para desechar deben ser recogidos separadamente para optimizar la tasa de recuperación y de reciclaje de los materiales que los componen y para evitar potenciales daños para la salud y el ambiente. El símbolo del cesto de basura tachado se encuentra en todos los productos, para recordar las obligación del recogido separado. Para ulteriores informaciones, sobre la correcta eliminación de los electrodomésticos, el comprador se puede dirigir al servicio publico propuesto o a el vendedor.

EL FABRICANTE NO SE HACE RESPONSABLE DE LOS DAÑOS PRODUCIDOS POR EL INCUMPLIMIENTO DE ESTAS ADVERTENCIAS. LA GARANTÍA NO ES VÁLIDA EN EL CASO DE DAÑOS PROVOCADOS POR EL IRRESPETO DE DICHAS ADVERTENCIAS.

Betriebs- und Wartung

Die Anweisungen, die in diesem Handbuch gegeben werden, müssen strikt eingehalten werden. Es wird keinerlei Haftung übernommen für mögliche Mängel, Schäden oder Brände der Dunstabzugshaube, die auf die Nichtbeachtung der Vorschriften in diesem Handbuch zurückzuführen sind.

Die Dunstabzugshaube wurde für die Absaugung der beim Kochen entstehenden Dünste und Dämpfe entwickelt.

Sie ist nur für den Hausgebrauch geeignet.

!Die Bedienungsanleitung muss aufbewahrt werden, damit jederzeit ein Nachschlagen möglich ist. Bei Verkauf, Abtretung oder Umzug muss die Bedienungsanleitung immer beim Produkt bleiben.

!Die Bedienungsanleitung muss aufmerksam gelesen werden, da sie wichtige Informationen über Installation, Gebrauch und Sicherheit enthält.

!Es dürfen keine elektrischen oder mechanischen Änderungen am Gerät oder an den Abluftleitungen vorgenommen werden.

! Vergewissern Sie sich vor der Installation, dass das Gerät keine Transportschäden aufweist. Bei auftretenden Problemen setzen Sie sich bitte mit Ihrem Händler in Verbindung.

WARNUNG

•Achtung! Das Gerät nicht an das Stromnetz anschließen, solange die Installation noch nicht abgeschlossen ist.

•Vor Beginn sämtlicher Reinigungs- oder Wartungsarbeiten muss das Gerät durch Ziehen des Steckers oder Betätigen des Hauptschalters der Wohnung vom Stromnetz getrennt werden.

•Bei allen Installations- und Instandhaltungsarbeiten immer Schutzhandschuhe tragen.

•Kinder nicht mit dem Gerät spielen lassen. Erwachsene und Kinder dürfen nie unbeaufsichtigt das Gerät benutzen,

- wenn sie körperlich oder geistig dazu nicht in der Lage sind,

-oder wenn ihnen Wissen und Erfahrung fehlen, das Gerät richtig und sicher zu bedienen.

•Die Dunstabzugshaube niemals ohne korrekt montiertes Gitter in Betrieb setzen!

•Die Dunstabzugshaube darf NIEMALS als Abstellfläche verwendet werden, sofern dies nicht ausdrücklich angegeben wird.

•Der Raum muss über eine hinreichende Belüftung verfügen, wenn die Dunstabzugshaube mit anderen gas- oder brennstoffbetriebenen Geräten gleichzeitig verwendet wird. Bei gleichzeitigem Betrieb der Dunstabzugshaube im Abluftbetrieb und gas- oder brennstoffbetriebenen Geräten darf im Aufstellraum gas- oder brennstoffbetriebenen Geräten der Unterdruck nicht größer als 4 Pa (4×10^{-5} bar) sein.

•Die angesaugte Luft darf nicht in Rohre geleitet werden, die für die Ableitung der Abgase von gas- oder brennstoffbetriebenen Geräten genutzt werden.

•Es ist strengstens verboten, unter der Haube mit offener Flamme zu kochen. Eine offene Flamme beschädigt die Filter und kann Brände verursachen und muss deshalb strikt vermieden werden.

•Das Frittieren muss unter Aufsicht erfolgen, um zu vermeiden, dass das überhitzte Öl Feuer fängt.

•Zugängliche Teile können beim Gebrauch mit Kochgeräten heiß werden.

•In Bezug auf technische Maßnahmen und Sicherheitsmaßnahmen für die Ableitung der Abluft sind die Vorschriften der zuständigen örtlichen Behörden strengstens einzuhalten.

•Die Haube muss regelmäßig innen und außen gereinigt werden (**MINDESTENS EINMAL IM MONAT**, diesbezüglich sind in jedem Fall die ausdrücklichen Angaben in der Bedienungsanleitung dieses Handbuchs zu beachten).

•Eine Nichtbeachtung der Vorschriften zur Reinigung der Haube sowie zum Auswechseln und Reinigen der Filter führt zu Brandgefahr.

•Um das Risiko eines Stromschlages zu vermeiden, darf die Dunstabzugshaube ohne richtig eingesetzte Lampen nicht betrieben

werden.

•Es wird keinerlei Haftung übernommen für Fehler, Schäden oder Brände des Gerätes, die durch Nichteinhaltung der in diesem Handbuch aufgeführten Anweisungen verschuldet wurden.

BEDIENFELD (Abb.2)

TYPE "A"


- Saug-Anzeigeleuchte
- Saug-Shutdown
- I Vor Saugvermögen (Minimum)
- II Zweite Saugvermögen (Durchschnitt)
- III Dritte Saugvermögen (maximal)
- ✱ Licht ON/OFF

TYPE "B"


- A Vor der Sauggeschwindigkeit.
- B Zweite Saugvermögen.
- C Dritte Saugvermögen.
- D Vierte Sauggeschwindigkeit (Maximum).
- E Licht ON/OFF.


TYPE "C"

 Beleuchtung

 Durch Drücken wird die Dunstabzugshaube mit Geschwindigkeitsstufe 1 eingeschaltet; neuerliches Drücken verringert die Geschwindigkeit bis zum Ausschalten.

 Display

 Durch Drücken wird die Dunstabzugshaube mit Geschwindigkeitsstufe 1 eingeschaltet; neuerliches Drücken erhöht die Geschwindigkeit bis zur Stufe 4.

 Timer- Durch Drücken wird der Timer aktiviert, der den Ansaugmotor nach 7 Minuten abschaltet. Ist die Ansauggeschwindigkeit auf Stufe 4 eingestellt, wird der Timer automatisch aktiviert. Die Ansauggeschwindigkeit wird nach 7 Minuten automatisch auf Stufe 3 zurückgeschaltet.

ANWEISUNGEN ZUM EINBAU

Das Gerät wurde als Dunstabzugshaube mit Abluftbetrieb (die angesaugte Luft wird nach außen abgeleitet) oder als Dunstabzugshaube mit Umluftbetrieb (die Luft wird in den Raum zurückgeleitet) entwickelt.

• ABLUFTBETRIEB: Die abgesaugte Luft wird mithilfe der metallenen Fettfilter gereinigt und durch ein Rohr nach außen geleitet.

(Abb. 3A; 3B)

• UMLUFTBETRIEB: Die abgesaugte Luft wird mithilfe der Fettfilter und eines Aktivkohlefilters gereinigt und wieder in den Innenraum geleitet (Abb. 3C).

Auf Grund der Komplexität des Gerätes wird empfohlen, die Installation durch Fachpersonal unter Einhaltung der gültigen Bestimmungen sowie im Besonderen der in Bezug auf die Ableitung der abzuführenden Luft vornehmen zu lassen und den elektrischen Anschluss.

Der Hersteller lehnt jegliche Haftung bei einer falschen oder nicht fachgerechten Installation ab.

ELEKTROANSCHLUSS

Das Küchenhaube gehört zur Gerätekategorie II, daher müssen keine Leitungen geerdet werden. Der Anschluss an das Stromnetz ist folgendermaßen durchzuführen:

BRAUN = L Leitung

BLAU = N Neutrale Linie

Falls nicht vorhanden, muss ein Normstecker mit den auf dem Typenschild angegebenen Werten an das Kabel angeschlossen werden. Wenn die Dunstabzugshaube mit einem Netzstecker ausgestattet ist, muss sie so installiert werden, dass der Stecker gut zugänglich ist. Beim Direktanschluss an das Stromnetz muss zwischen Gerät und Stromnetz ein der Netzlast und den geltenden Vorschriften entsprechender Mehrpolstecker mit einer Mindestöffnung von 3 mm zwischen den Kontakten installiert werden.

EINBAU

Das Gerät muss in einem Mindestabstand von **650 mm** über einem Elektroherd und **750 mm** über einem Gas- oder kombinierten

Herd installiert werden (**Abb. 1**).

Falls ein Verbindungsrohr verwendet wird, das aus zwei oder mehreren Teilen zusammengesetzt ist, muss der obere Teil über den unteren gestülpt werden. Auf keinen Fall darf das Abluftrohr der Dunstabzugshaube an ein Rohr angeschlossen werden, in dem warme Luft zirkuliert oder das zur Entlüftung von Geräten verwendet wird, die an eine andere Energiequelle als an Strom angeschlossen sind.

WANDMONTAGE DER DUNSTABZUGSHAUBE

Führen Sie die Bohrung an der Wand für die Löcher **A-B-C** so aus, dass die angegebenen Abstände eingehalten werden (**Abb.1**).

Für die unterschiedlichen Montagen müssen Schrauben und Dübel verwendet werden, die für den jeweiligen Wandtyp geeignet sind (z.B. für Stahlbeton, Gips, etc.).

Falls die Schrauben und Dübel der Dunstabzugshaube beiliegen, überprüfen Sie bitte, ob diese für den Wandtyp geeignet sind, an dem das Gerät installiert werden soll. Befestigen Sie den Bügel Z mithilfe der Bohrlöcher C an der Wand (Abb.1)

Hängen Sie die Dunstabzugshaube an die Wand – hierfür sind die Bohrlöcher A vorgesehen. (Abb.1) Befestigen Sie die Dunstabzugshaube endgültig mithilfe der Sicherheitsbohrlöcher **B** (**Abb.1**).

ABLUFTBETRIEB

Schließen Sie den Flansch Y mithilfe eines Anschlussrohres an die Abluftöffnung an (dieser Arbeitsschritt darf bei der Dunstabzugshaube mit Umluftbetrieb nicht durchgeführt werden!). Den oberen Anschlussring E in das Innere des unteren Anschlussringes F einsetzen; die beiden Anschlussringe einhängen, indem Sie sie senkrecht in die Dunstabzugshaube einführen. Den oberen Anschlussring E nach oben schieben und mit den dafür vorgesehenen Schrauben in den Löchern G des Tragbügels Z befestigen (Abb.2), welcher zuvor in den Bohrlöchern C an der Wand festgeschraubt wurde (Abb.1).

3.5. UMLUFTBETRIEB

Um die Küchenhaube vom Abluftbetrieb auf Umluftbetrieb umzustellen, fordern Sie bitte bei Ihrem Fachhändler die entsprechenden Aktivkohlefilter an und halten Sie sich dann an die Installationsanweisungen für die Dunstabzugshaube mit Umluftbetrieb. Einsetzen der Aktivkohlefilter (Abb. 3) Die Luft wird über die Schlitze, die sich im Ring E befinden, in den Raum zurückgeleitet.

BEDIENUNG UND WARTUNG

Es wird empfohlen, die Dunstabzugshaube vor eventueller Zubereitung der Speisen einzuschalten.

Es wird weiterhin empfohlen, das Gerät nach Beendigung des Kochvorganges noch 15 Minuten weiterlaufen zu lassen, um die vollständige Entlüftung der Kochdämpfe zu gewährleisten.

Das einwandfreie Funktionieren der Dunstabzugshaube hängt entscheidend von der Sorgfalt ab, mit der die Wartungsarbeiten durchgeführt werden, insbesondere die des Fettfilters und die des Aktivkohlefilters.

FETTFILTER AUS METALL

Die Fettfilter haben die Aufgabe, die Fettpartikel in der Luft zu binden; die Sättigung der Filter hängt daher von der Häufigkeit ab, mit der die Dunstabzugshaube betrieben wird. Um eine mögliche Brandgefahr zu verhindern, muss der Filter auf jeden Fall spätestens alle zwei Monate wie folgt gereinigt werden:

- Entnehmen Sie die Filter aus der Dunstabzugshaube und waschen Sie sie mit einem Gemisch aus Wasser und flüssigem Neutralreiniger ab.
- Wenn notwendig, lassen Sie die Verschmutzungen kurz einweichen. Gründlich mit lauwarmem Wasser abspülen und abtrocknen lassen.

Sie können die Filter auch in der Geschirrspülmaschine reinigen. Nach mehrmaligem Waschen der Aluminiumfilter können Farbveränderungen auftreten. Daraus resultiert jedoch kein Anspruch auf einen kostenlosen Ersatz dieser Teile des Geräts.

AKTIVKOHLENFILTER

Aktivkohlefilter

(für die Umluftversion)

Der Aktivkohlefilter dient zur Reinigung der Luft, die in den Raum zurückgeführt wird. Diese Filter sind weder waschbar noch recyclebar und sollten mindestens alle vier Monate ausgetauscht werden.

Die Sättigung der Aktivkohle hängt von der mehr oder weniger langen Nutzung der Dunstabzugshaube sowie von der Art der zubereiteten Speisen und der Regelmäßigkeit der Reinigung des Fettfilters ab. (Abbildung 6)

Die Saugeinheit entfernen und wieder zusammenbauen, die Schraube (Abb. 6 / A) lösen und den Flügelseitenfilter von der Saugeinheit an den Seitenflügeln befestigen (Abb. 6 / B).

VORSICHT!!

Elektrogeräte können unter gewissen Umständen gefährlich sein!

A. Kontrollieren Sie niemals die Filter, wenn die Dunstabzugshaube in Betrieb ist.

B. Fassen Sie die Lämpchen nach längerem Betrieb der Dunstabzugshaube nicht an.

C. Es ist verboten, unter der Dunstabzugshaube Speisen zu flambieren.

D. Offenes Feuer ist unbedingt zu vermeiden, da dieses die Filter beschädigen und einen Brand verursachen kann.

E. Kontrollieren Sie beim Frittieren die Speisen ständig, um eine Entzündung des Öls zu vermeiden.

F. Vor jeglichen Wartungsarbeiten unbedingt den Netzstecker aus der Steckdose entfernen.

ENTSORGUNG VON ELEKTROALTGERÄTEN



Gemäß der Europäischen Richtlinie 00/96/EC über Elektro- und Elektronik-Altgeräte (WEEE) dürfen Elektrohaushalts-Altgeräte nicht über den herkömmlichen

Haushaltsmüllkreislauf entsorgt werden.

Altgeräte müssen separat gesammelt werden, um die Wiederverwertung und das Recycling der beinhalteten Materialien zu optimieren und die Einflüsse auf die Umwelt und die Gesundheit zu reduzieren. Das

Symbol „durchgestrichene Mülltonne“ auf jedem Produkt erinnert Sie an Ihre Verpflichtung, dass Elektrohaushaltsgeräte gesondert entsorgt werden müssen. Endverbraucher können sich an Abfallämter der Gemeinden wenden, um mehr Informationen über die korrekte Entsorgung ihrer Elektrohaushaltsgeräte zu erhalten.

FÜR SCHÄDEN, DIE AUF DIE NICHT-BEACHTUNG DER OBEN GENANNTEN ANWEISUNGEN ZURÜCKZUFÜHREN SIND, WIRD KEINERLEI VERANTWORTUNG ÜBERNOMMEN UND DIE GARANTIE ERLISCHT SOFORT.

