

FR

CS

DA

DE

EL

EN

ES

FI

IT

NL

NO

PL

PT

SK

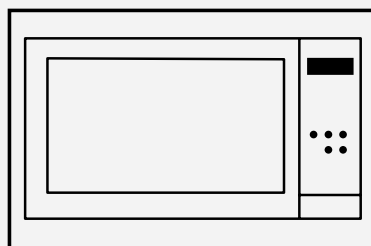
SV

Brandt



MANUEL DE L'UTILISATEUR FR

Micro-ondes



CZ2100028_06



BYCert.6011825

Chère Cliente, Cher Client,


Vous venez d'acquérir un produit **BRANDT** et nous vous remercions de la confiance que vous nous accordez.

Nous avons conçu et fabriqué ce produit en pensant à vous, à votre mode de vie, à vos besoins, pour qu'il réponde au mieux à vos attentes. Nous y avons mis notre savoir-faire, notre esprit d'innovation et toute la passion qui nous anime depuis plus de 60 ans.

Dans un souci permanent de toujours mieux satisfaire vos exigences, notre service consommateurs est à votre disposition et à votre écoute pour répondre à toutes vos questions ou suggestions.

Connectez-vous aussi sur notre site **www.brandt.com** où vous trouverez nos dernières innovations, ainsi que des informations utiles et complémentaires.

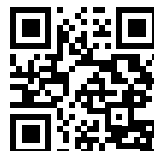
BRANDT est heureux de vous accompagner au quotidien et vous souhaite de profiter pleinement de votre achat.



Le label « Origine France Garantie » assure au consommateur la traçabilité d'un produit en donnant une indication de provenance claire et objective. La marque BRANDT est fière d'apposer ce label sur les produits issus de nos usines françaises basées à Orléans et Vendôme.

Retrouvez-nous sur

<https://brandt.fr/>



Important :

Avant de mettre votre appareil en marche, veuillez lire attentivement ce guide afin de vous familiariser plus rapidement avec son fonctionnement.



INSTRUCTIONS DE SÉCURITÉ	4
ENVIRONNEMENT ET ECONOMIE D'ENERGIE	7
Environnement	7
Conseil d'économie d'énergie.....	7
INSTALLATION DE VOTRE APPAREIL	8
Choix de l'emplacement et encastrement.....	8
Raccordement électrique.....	10
DESCRIPTION DE VOTRE APPAREIL	11
Présentation du four	11
Afficheur et touches de commandes	11
Accessoires	12
UTILISATION DE VOTRE APPAREIL	13
Réglages.....	13
Menu réglages.....	13
Les modes de cuisson	14
Démarrage d'une cuisson	15
ENTRETIEN DE VOTRE APPAREIL	17
Nettoyage intérieur - extérieur.....	17
ANOMALIES ET SOLUTIONS	17
SERVICE APRÈS-VENTE	18
Interventions	18
Relations consommateurs FRANCE	18
AIDE A LA CUISSON	19
Essais d'aptitude a la fonction.....	19



Instructions de sécurité importantes lire avec attention et garder pour de futures utilisations.

Cette notice est disponible en téléchargement sur le site internet de la marque.

Important :

Avant de mettre votre appareil en marche, veuillez lire attentivement ce guide d'installation afin de vous familiariser plus rapidement avec son fonctionnement. Conservez cette notice d'utilisation avec votre appareil. Si l'appareil devait être vendu ou cédé à une autre personne, assurez-vous que la notice d'utilisation l'accompagne.

Merci de prendre connaissance de ces conseils avant d'installer et d'utiliser votre appareil. Ils ont été rédigés pour votre sécurité et celle d'autrui.

— Cet appareil est destiné à être utilisé dans des applications domestiques et analogues telles que :

les coins cuisines réservés au personnel des magasins, bureaux et autres environnements professionnels; les fermes; l'utilisation par les clients des hôtels, motels et autres environnements à caractère résidentiel; les environnements de type chambre

d'hôtes.

— Cet appareil peut être utilisé par des enfants âgés de 8 ans et plus, et par des personnes aux capacités physiques, sensorielles ou mentales réduites, ou dénuées d'expérience et de connaissance, si elles ont pu bénéficier d'une surveillance ou d'instructions préalables concernant l'utilisation de l'appareil de façon sûre et en ont compris les risques encourus. Les enfants ne doivent pas jouer avec l'appareil. Les opérations de nettoyage et de maintenance ne doivent pas être faites par des enfants laissés sans surveillance.

— Il convient de surveiller les enfants pour s'assurer qu'ils ne jouent pas avec l'appareil.

MISE EN GARDE :

L'appareil et ses parties accessibles deviennent chaudes au cours de l'utilisation. Faire attention à ne pas toucher les éléments chauffants. Les enfants de moins de 8 ans doivent être tenus à l'écart à moins qu'ils ne soient surveil-



lés en permanence.

Il est dangereux pour quiconque autre qu'une personne compétente d'effectuer des opérations de maintenance ou de réparation entraînant le retrait d'un couvercle qui protège de l'exposition à l'énergie micro-ondes.

Les liquides et autres aliments ne doivent pas être chauffés dans des récipients fermés hermétiquement car ils risquent d'exploser.

Si l'appareil fonctionne en mode combiné, il est recommandé que les enfants n'utilisent le four que sous la surveillance d'adultes en raison des températures générées.

— Les récipients métalliques pour aliments et boissons ne sont pas admis lors de la cuisson par micro-ondes.

— Veiller à ne pas déplacer le plateau rotatif lors du retrait des récipients de l'appareil.

— N'utiliser que des ustensiles appropriés à l'usage dans les fours micro-ondes.

— Pendant le chauffage de denrées alimentaires dans des contenants en plastique ou en papier, gardez un œil sur le four en raison de la possibilité d'inflammation.

— Si de la fumée apparaît, arrêtez ou débranchez le four et gardez la porte fermée pour étouffer les flammes éventuelles.

— Le chauffage des boissons par micro-ondes peut provoquer un jaillissement brusque et différé de liquide en ébullition, pour cette raison des précautions doivent elles être prises lors de la manipulation du récipient.

— Le contenu des biberons et des pots d'aliments pour bébé doit être remué ou agité et la température doit en être vérifiée avant consommation, de façon à éviter les brûlures.

— Il n'est pas recommandé de chauffer les œufs dans leur coquille et les œufs durs entiers dans un four micro-ondes car ils risquent d'exploser, même après la fin de cuisson.

— Cet appareil est conçu pour faire des cuissons porte fermée.

— Le four à micro-ondes est prévu pour chauffer des denrées alimentaires et des boissons.

Le séchage de denrées alimentaires ou de linge et le chauffage de coussins chauffants, pantoufles, éponges, linge humide et autres articles



similaires peuvent entraîner des risques de blessures, d'inflammation ou de feu.

MISE EN GARDE:

Si la porte ou le joint de porte sont endommagés, le four ne doit pas être mis en fonctionnement avant d'avoir été réparé par une personne compétente.

— Il est recommandé de nettoyer le four régulièrement et d'enlever tout dépôt alimentaire.

— Si l'appareil n'est pas maintenu dans un bon état de propreté, sa surface pourrait se dégrader et affecter de façon inexorable la durée de vie de l'appareil et conduire à une situation dangereuse.

— Ne pas utiliser d'appareil de nettoyage à la vapeur.

— Ne pas utiliser de produits d'entretien abrasifs ou de grattoirs métalliques durs pour nettoyer la porte en verre du four, ce qui pourrait érafler la surface et entraîner l'éclatement du verre.

La fiche de prise de courant doit être accessible après installation.

Il doit être possible de déconnecter l'appareil du réseau d'alimentation, soit à l'aide

d'une fiche de prise de courant si l'appareil en est pourvu, soit en incorporant un interrupteur dans les canalisations fixes conformément aux règles d'installation.

Si le câble d'alimentation est endommagé, il doit être remplacé par le fabricant, son service après-vente ou une personne de qualification similaire afin d'éviter un danger.

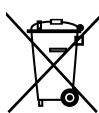
Centrez le four dans le meuble de façon à garantir une distance minimum de 10mm avec le meuble voisin. La matière du meuble d'encastrement doit résister à la chaleur (ou être revêtu d'une telle matière). Pour plus de stabilité, fixer le four dans le meuble par 2 vis au travers des trous prévus à cet effet. Cet appareil doit être installé à une hauteur supérieure à 850 mm du sol.

Cet appareil peut être installé en colonne comme indiqué sur le schéma d'installation.



ENVIRONNEMENT

Les matériaux d'emballage de cet appareil sont recyclables. Participez à leur recyclage et contribuez ainsi à la protection de l'environnement en les déposant dans les conteneurs municipaux prévus à cet effet.



Votre appareil contient également de nombreux matériaux recyclables. Il est donc marqué de ce logo afin de vous indiquer que les appareils usagés ne doivent pas être mélangés avec d'autres déchets.

- Le recyclage des appareils qu'organise votre fabricant sera ainsi réalisé dans les meilleures conditions, conformément à la directive européenne sur les déchets d'équipements électriques et électroniques.

Adressez vous à votre mairie ou à votre revendeur pour connaître les points de collecte des appareils usagés les plus proches de votre domicile.

Nous vous remercions pour votre collaboration à la protection de l'environnement.

CONSEIL D'ÉCONOMIE D'ÉNERGIE

- Evitez de cuire de trop grandes portions dans le micro-ondes, préférez cuire en deux fois.
- Evitez les aliments qui nécessitent beaucoup d'eau pour leur cuisson.

Si vous imprimez ce document, pensez à le trier.





Installation de votre appareil

DÉBALLAGE

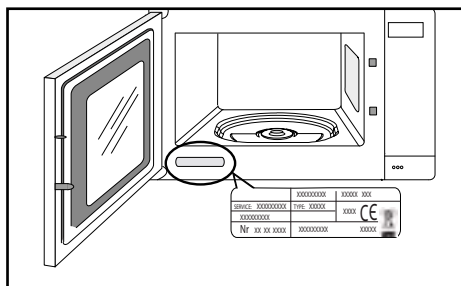
A la réception de l'appareil, déballez-le ou faites le déballez immédiatement. Vérifiez son aspect général. Faites les éventuelles réserves par écrit sur le bon de livraison dont vous gardez un exemplaire.



Important :

Enlevez tous les éléments de protection.

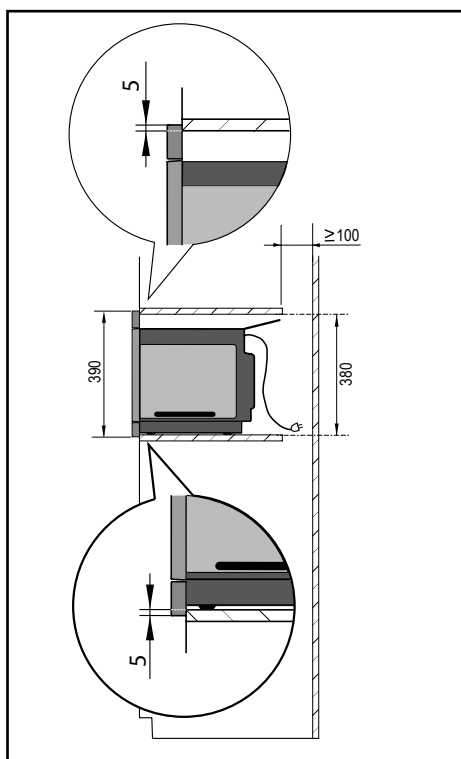
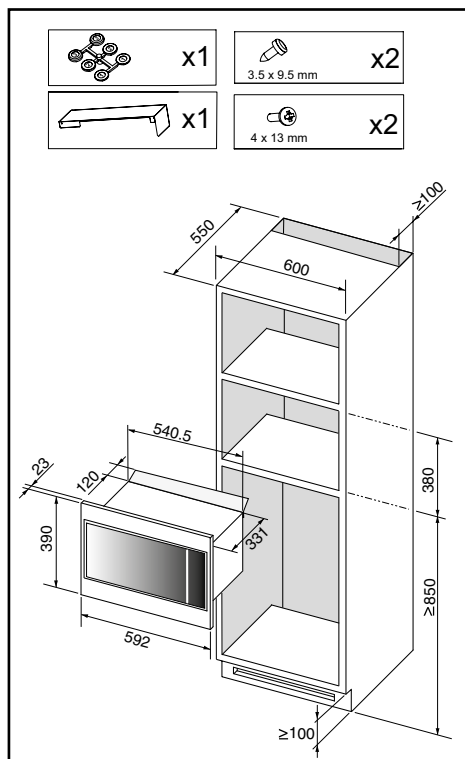
Vérifiez et respectez les caractéristiques de l'appareil figurant sur la plaque signalétique (voir schéma).



CHOIX DE L'EMPLACEMENT ET ENCASTREMENT

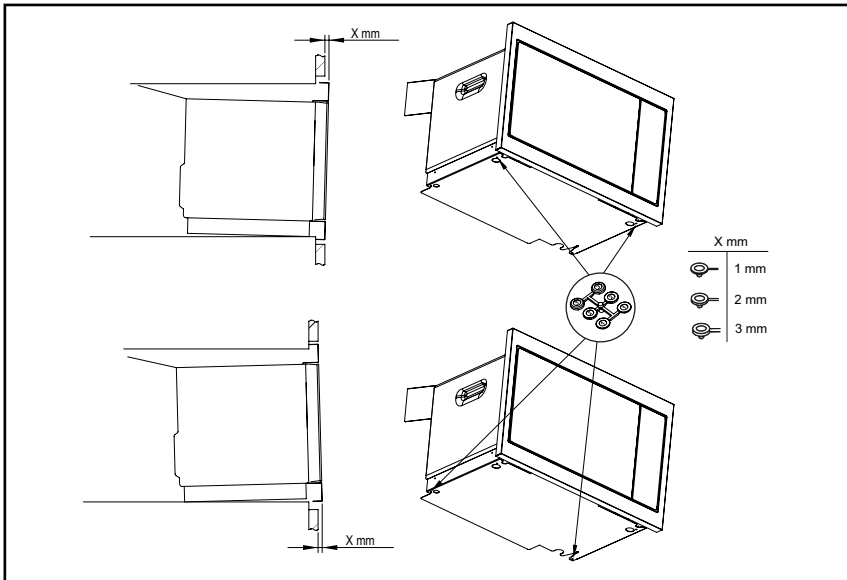
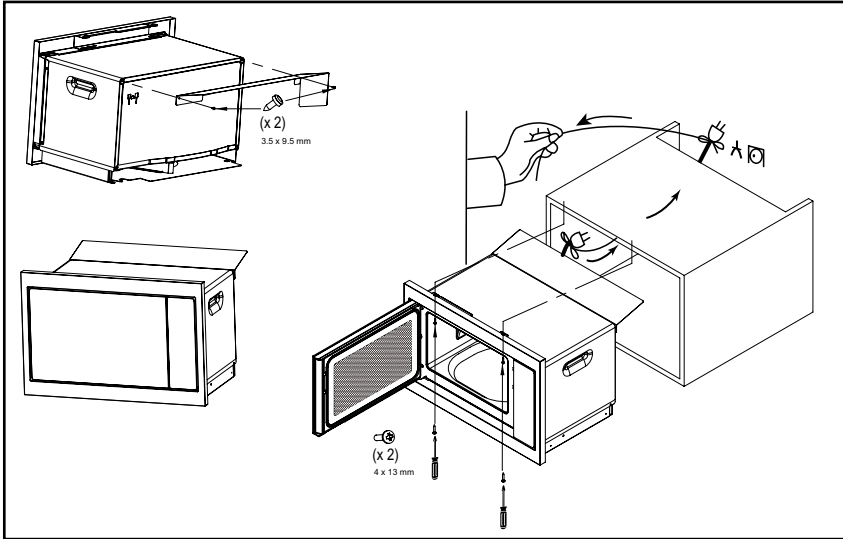
Les schémas déterminent les côtes d'un meuble qui permettra de recevoir votre four. Cet appareil doit être installé en colonne comme indiqué sur le schéma d'installation.

Centrez le four dans le meuble de façon à garantir une distance minimum de 10 mm avec le meuble voisin. La matière du meuble d'encastrement doit résister à la chaleur (ou être revêtue d'une telle matière). Pour plus de stabilité, fixer le four dans le meuble par 2 vis au travers des trous prévus à cet effet.





Installation de votre appareil



Conseil :


Pour être assuré d'avoir une installation conforme, n'hésitez pas à faire appel à un spécialiste de l'électroménager.



RACCORDEMENT ÉLECTRIQUE

Le four doit être branché avec un câble d'alimentation normalisé à 3 conducteurs de 1,5 mm² (1 ph + 1 N + terre) qui doivent être raccordés sur le réseau 220~240 Volts par l'intermédiaire d'une prise de courant normalisée CEI 60083 ou d'un dispositif de coupure omnipolaire conformément aux règles d'installation.

Attention

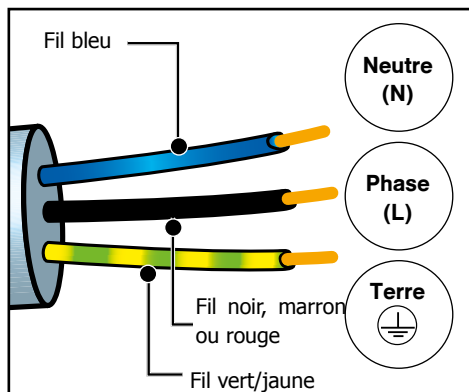
Le fil de protection (vert-jaune) est relié à la borne  de l'appareil et doit être relié à la terre de l'installation. Le fusible de l'installation doit être de 16 ampères.


Notre responsabilité ne saurait être engagée en cas d'accident ou d'incident consécutif à une mise à la terre inexistante, défectueuse ou incorrecte ni en cas de branchement non conforme.

• Avant la première utilisation

Conseil

N'utilisez pas immédiatement votre appareil (attendez environ 1 à 2 heures) après l'avoir transféré d'un endroit froid vers un endroit chaud, car la condensation peut provoquer un dysfonctionnement.







 **Mise en garde :**
Si l'installation électrique de votre habitation nécessite une modification pour le branchement de votre appareil, faites appel à un électricien qualifié. Si le four présente une quelconque anomalie, débranchez l'appareil ou enlevez le fusible correspondant à la ligne de branchement du four.



Description de votre appareil

PRÉSENTATION DU FOUR

A L'afficheur :
vous facilite la programmation en affichant le temps, le poids ou l'heure :

-  Indicateur de micro-ondes.
-  Indicateur du temps de programmation et de l'horloge.
-  Indicateur de minuterie.
-  Indicateur de poids.

B Les 4 touches de sélection de programme :
permet de sélectionner une fonction de cuisson.

C La touche horloge :
permet de mettre l'horloge à l'heure ou d'accéder à la minuterie.

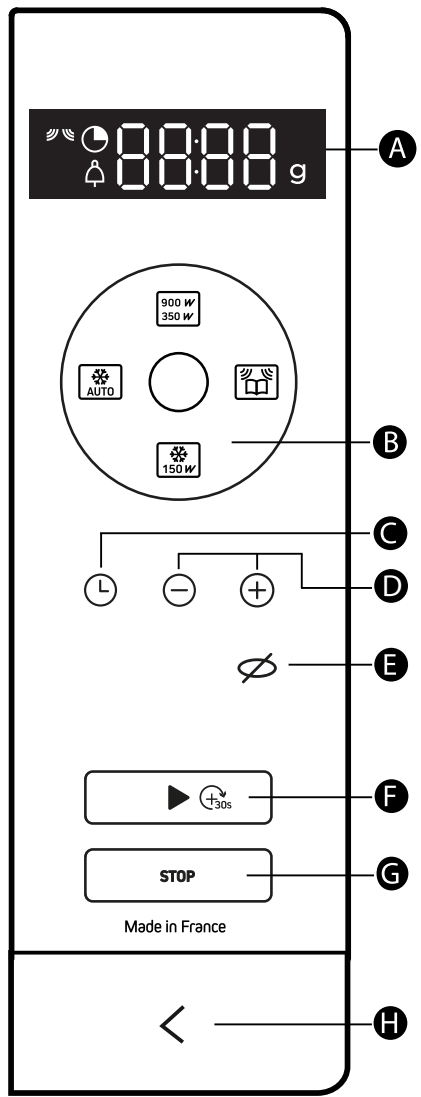
D Les touches + et -
permettent de régler le poids, de programmer la durée de cuisson, la minuterie.

E La touche arrêt plateau :
permet l'arrêt et le redémarrage du plateau tournant.

F La touche départ / +30 secondes :
permet de débiter tout programme. Chaque impulsion sur cette touche rajoute 30 secondes supplémentaires de cuisson.

G La touche arrêt :
cette touche stoppe la cuisson ou la programmation en cours.

H La touche ouverture de porte





Description de votre appareil

ACCESSOIRES

• Le plateau tournant

Le plateau tournant (A) permet une cuisson homogène de l'aliment sans manipulation.

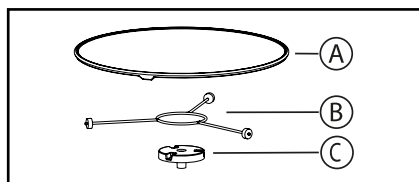
Il tourne indifféremment dans les 2 sens. S'il ne tourne pas, vérifiez que tous les éléments sont bien positionnés.

Il peut être utilisé comme plat de cuisson. Pour le retirer, prenez-le en utilisant les zones d'accès prévues dans la cavité.

L'entraîneur (C) permet au plateau verre de tourner.

Si vous enlever l'entraîneur, évitez de faire pénétrer de l'eau dans le trou de l'axe moteur.



N'oubliez pas de remettre l'entraîneur, le support à roulettes (B) et le plateau tournant en verre.



Le plateau en position arrêt permet l'utilisation de grands plats sur toute la surface du four. Dans ce cas, il est nécessaire de tourner le récipient ou de mélanger son contenu à mi-programme.

Gestion du plateau tournant

Si vous estimez que l'espace est insuffisant pour tourner librement dans le four, vous pouvez arrêter le plateau tournant avant ou pendant l'exécution d'un programme.

Appuyez sur la touche . Le symbole  clignote dans l'afficheur avec l'indication **OFF** vous signalant l'arrêt du plateau.

PRINCIPE DE FONCTIONNEMENT

Les micro-ondes utilisées pour la cuisson sont des ondes électromagnétiques. Elles existent couramment dans notre environnement comme les ondes radioélectriques, la lumière, ou bien les rayonnements infrarouges.

Leur fréquence se situe dans la bande des 2450 MHz.

Leur comportement :

- Elles sont réfléchies par les métaux.
- Elles traversent tous les autres matériaux.
- Elles sont absorbées par les molécules d'eau, de graisse et de sucre.

Lorsqu'un aliment est exposé aux micro-ondes il s'ensuit une agitation rapide des molécules, ce qui provoque un échauffement.

La profondeur de pénétration des ondes dans l'aliment est d'environ 2,5 cm, si l'aliment est plus épais, la cuisson à cœur se fera par conduction comme en cuisson traditionnelle.

Il est bon de savoir que les micro-ondes provoquent à l'intérieur de l'aliment un simple phénomène thermique et qu'elles ne sont pas nocives pour la santé.



Mise en garde:

Ne cherchez pas à faire tourner manuellement le plateau en verre, vous risqueriez de détériorer le système d'entraînement. En cas de mauvaise rotation assurez-vous de l'absence de corps étrangers sous le plateau.



Attention :

Ne jamais faire fonctionner votre appareil à vide pour des raisons de sécurité.



RÉGLAGES

• Mise à l'heure

A la mise sous tension ou après une coupure de courant, l'afficheur clignote à 12:00.

- Réglez l'heure avec les touches ⊕ et ⊖.
- Validez en appuyant sur la touche ⊙.

• Modification de l'heure

Appuyez sur la touche ⊙ jusqu'à ce que l'heure clignote.

Ajustez le réglage de l'heure avec les touches ⊕ et ⊖ et appuyez sur la touche ⊙ pour valider. Votre appareil est maintenant à l'heure.

• Minuterie

Appuyez sur la touche ⊙ l'indicateur de minuterie ⏰ s'affiche et 0:00 clignote.


Réglez la durée à l'aide des touches ⊕ et ⊖ puis appuyez sur la touche ► pour valider.

A la fin du temps écoulé, un signal sonore retentit, appuyez sur une touche pour stopper la sonnerie.

La fonction minuterie est accessible uniquement hors cuisson.

• Verrouillage clavier (sécurité enfants)



Appuyez sur la touche 🔒 jusqu'à l'affichage du symbole clignotant  à l'écran.

Pour le déverrouiller, appuyez à nouveau sur la touche 🔒 jusqu'à ce que le symbole clignotant  disparaisse.

MENU REGLAGES

Vous pouvez intervenir sur différents paramètres de votre four, pour cela:

Appuyez quelques secondes sur les touches ⊕ et ⊖ pour accéder au menu réglages, voir tableau ci-après :

	Sons - bips des touches : Position ON, sons actifs. Position OFF, pas de son.
	Mode DEMO : Position ON, fonction activée, mode démonstration utilisé en exposition. Position OFF, fonction désactivée, votre four est opérationnel.

Lorsque "MENU" s'affiche, appuyez sur ►.

Naviguez ensuite entre les différents paramètres en appuyant à nouveau sur ► et modifiez la sélection du paramètre (ON ou OFF) en appuyant sur la touche ⊕. La validation se fait automatiquement lorsque vous sortez du menu réglages en appuyant sur STOP.



Utilisation de votre appareil

MODES DE CUISSON

Fonctions Manuelles



Cuisson manuelle (ou réchauffage) :

900 W : Réchauffage rapide de boissons, d'eau et de plats contenant une grande quantité de liquide.

Cuisson d'aliments contenant beaucoup d'eau (soupes, sauces, tomates, etc...).

700 W : Cuisson de légumes frais ou surgelés.

500 W : Faire fondre du chocolat. Cuisson de poissons et de crustacés.

Réchauffage sur 2 niveaux.

Cuisson de légumes secs à feu doux. Réchauffage ou cuisson d'aliments fragiles à base d'œuf.

350 W : Cuisson à feu doux de produits laitiers, de confitures.



Décongélation manuelle :

Décongeler tous les aliments, terminer les cuissons délicates ou très lentes.

Ramollir du beurre, de la glace.

Fonctions Automatiques



Cuisson automatique :

légumes frais, poisson.



Décongélation automatique :

plats préparés, viande et volaille, pains et légumes.



Utilisation de votre appareil

• UTILISATION DE LA FONCTION MICRO-ONDES

FONCTIONS MANUELLES


Démarrage "express"

- Ouvrez la porte. Placez l'aliment dans l'appareil, fermez la porte.

Vous avez la possibilité de démarrer une cuisson de 30 secondes à pleine puissance (900W) juste en effectuant un appui long sur ►, puis chaque nouvel appui bref sur ► ajoutera 30 secondes supplémentaires de cuisson.


Démarrage d'une cuisson (ou réchauffage)

Vous avez à votre disposition plusieurs puissances micro-ondes :
350 W - 500 W - 700 W et 900 Watts.

- Sélectionnez une puissance en appuyant successivement sur la touche micro-ondes  jusqu'à obtenir celle désirée. Une durée de cuisson clignote dans l'afficheur. Vous pouvez modifier cette durée de cuisson avec les touches ⊕ et ⊖.

- Validez avec la touche ►, la cuisson démarre, le plateau tourne et l'éclairage intérieur s'allume.

Démarrage d'une décongélation (à 150 W)



- Appuyez sur la touche , une durée de cuisson clignote dans l'afficheur. Vous pouvez modifier cette durée de cuisson avec les touches ⊕ et ⊖.

- Validez avec la touche ►, la cuisson démarre, le plateau tourne et l'éclairage intérieur s'allume.

 **Remarque : un bip retentit à mi-programme et "TURN" s'affiche vous indiquant qu'il faut retourner l'aliment pour un meilleur résultat.**

Après avoir retourné l'aliment, refermez la porte et appuyez sur la touche ► pour continuer la décongélation.

En cours de programme

- Vous pouvez changer de puissance en appuyant sur la touche micro-ondes  (ou sur la touche ). Le temps de cuisson est alors modifié en fonction de la puissance choisie. Vous pouvez intervenir pour le modifier avec les touches ⊕ et ⊖.

- Si vous ouvrez la porte avant la fin d'un programme, refermez la porte et appuyez sur la touche ► pour reprendre la cuisson.

- Si la porte n'est pas bien fermée, l'appareil ne fonctionnera pas.

A la fin d'un programme

- Un triple signal sonore indique la fin de la cuisson. Ce signal est répété toutes les minutes pendant dix minutes ; pour le stopper ouvrez la porte.

- La ventilation peut continuer à fonctionner pour assurer le refroidissement du four. Ceci est normal, elle s'arrêtera automatiquement.



Utilisation de votre appareil

• UTILISATION DE LA FONCTION MICRO-ONDES FONCTIONS AUTOMATIQUES

Démarrage d'une cuisson ou d'une décongélation.

Les fonctions automatiques sélectionnent pour vous les paramètres de cuisson ou de décongélation appropriés en fonction de l'aliment à préparer et de son poids.



Cuisson

A01 - légumes frais

A02 - poisson





Décongélation

d01 - plats préparés

d02 - viande et volaille

d03 - pains

d04 - légumes

- Appuyez sur la touche cuisson  ou décongélation  suivant l'aliment utilisé.

Le programme "01" correspondant à votre choix clignote.

- Appuyez à nouveau sur la touche cuisson (ou décongélation) pour passer d'un programme à l'autre. Un poids vous est proposé, il clignote dans l'afficheur.

- Renseignez le poids réel de l'aliment avec les touches ⊕ et ⊖ (par palier de 50g).

- Validez avec la touche départ ►, la cuisson démarre.



Remarque :

Dans les fonctions "A01, d02 et d03" un bip retentit à mi-programme et "TURN" s'affiche vous indiquant qu'il faut retourner l'aliment pour un meilleur résultat.

Après avoir retourné l'aliment, refermez la porte et appuyez sur la touche ► pour continuer la décongélation.



Entretien de votre appareil

NETTOYAGE INTÉRIEUR - EXTÉRIEUR

Évitez l'emploi de produits abrasifs, d'alcool ou de diluants, ces produits sont susceptibles de détériorer l'appareil.

Utilisez une éponge humide et savonneuse.

En cas d'odeur ou de four encrassé, faites bouillir dans une tasse de l'eau citronnée ou vinaigrée pendant 2 minutes dans votre four et nettoyez ensuite les parois avec un peu de liquide vaisselle.

Le plateau peut être retiré pour faciliter le nettoyage. Pour ce faire, prenez-le par les zones d'accès prévues à cet effet. Si vous enlevez l'entraîneur, évitez de faire pénétrer de l'eau dans le trou de l'axe moteur.

N'oubliez pas de remettre l'entraîneur, le support à roulettes et le plateau tournant.

ANOMALIES ET SOLUTIONS

- L'appareil ne démarre pas.

Vérifiez le bon branchement de votre appareil.

Vérifiez que la porte de votre four est bien fermée.

- L'appareil est bruyant et le plateau ne tourne pas correctement.

Nettoyez les roulettes et la zone de roulement sous le plateau tournant.

Vérifiez si les roulettes sont bien positionnées.

- Vous constatez de la buée sur la vitre.

Essuyez l'eau de condensation à l'aide d'un chiffon.

- L'appareil produit des étincelles.

Bien nettoyer l'appareil : retirez graisses, particules de cuisson, etc.

Eloignez tout élément métallique des parois du four.

- L'aliment n'est pas chauffé en fonction micro-ondes.

Vérifiez que les ustensiles conviennent au four à micro-ondes et que le niveau de puissance est bien adapté.

Vérifiez si le four n'est pas réglé en mode "DEMO" dans le chapitre paramètres.



ESSAIS D'APTITUDE A LA FONCTION

Essais d'aptitude à la fonction selon les normes CEI/EN/NF EN 60705 ;

La commission Electrotechnique Internationale, SC.59K, a établi une norme relative à des essais de performance comparatifs effectués sur différents fours à micro-ondes.

Nous recommandons ce qui suit pour cet appareil :

Essai	Charge	Temps approx.	Sélecteur de puissance	Récipients / Conseils
Crème aux oeufs (12.3.1)	1000 g	16 - 18 min	500 W	Pyrex 227 Sur le plateau tournant
Gâteau de Savoie (12.3.2)	475 g	6 - 7 min	700 W	Pyrex 827 Sur le plateau tournant
Pain de viande (12.3.3)	900 g	14 min	700 W	Pyrex 838 Couvrir avec un film plastique. Sur le plateau tournant
Décongélation de la viande (13.3)	500 g	11 - 12 min	200 W	Sur une assiette plate Sur le plateau tournant
Décongélation des framboises (B.2.1)	250 g	6 - 7 min	200 W	Sur une assiette plate Sur le plateau tournant

FR

CS

DA

DE

EL

EN

ES

FI

IT

NL

NO

PL

PT

SK

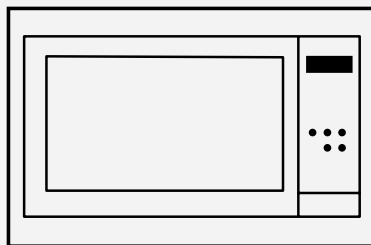
SV

Brandt



NÁVOD K POUŽITÍ CS

Mikrovlánná trouba



Vážený kliente,

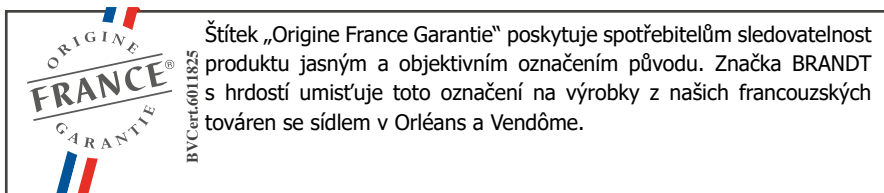
Právě jste si zakoupili produkt **BRANDT** a děkujeme vám za důvěru v nás.

Tento produkt jsme navrhli a vyrobili s ohledem na vás, váš životní styl a vaše potřeby tak, aby nejlépe odpovídal vašim očekáváním. Vložili jsme naše know-how, našeho inovačního ducha a veškerou vášně, která nás poháněla více než 60 let.

V trvalém zájmu vždy lépe vyhovět vašim požadavkům je vám k dispozici náš zákaznický servis a můžete nám odpovědět na všechny vaše dotazy nebo návrhy.

Přihlaste se také na naší webové stránce **www.brandt.com**, kde najdete naše nejnovější inovace a užitečné a další informace.

Společnost **BRANDT** vás denně ráda podpoří a přeje si, abyste si nákup plně užili.



<https://brandt.com/>



Důležité:

Před zapnutím zařízení si pečlivě přečtete tuto příručku, abyste se mohli rychleji seznámit s jeho provozem.



BEZPEČNOSTNÍ POKYNY	4
ŽIVOTNÍ PROSTŘEDÍ A ÚSPORA ENERGIE	7
Prostředí	7
Tip na úsporu energie	7
instalace spotřebiče	8
Volba umístění a instalace	8
Elektrické připojení	10
Popis vašeho spotřebiče	11
Prezentace trouby	11
Displej a ovládací tlačítka	11
Příslušenství	12
Používání zařízení	13
Nastavení	13
Nabídka nastavení	13
Režimy vaření	14
Zahájení vaření	15
Péče o zařízení	17
Čištění interiéru - exteriéru	17
Anomálie a řešení	17
Poprodejní servis	18
Intervence	18
PODPORA NA VAŘENÍ	19
Funkční zkoušky způsobilosti	19



POZORNĚ SI PŘEČTĚTE DŮLEŽITÉ BEZPEČNOSTNÍ POKYNY A UCHOVEJTE JE PRO BUDOUCÍ POUŽITÍ.

Tento návod je k dispozici ke stažení na internetových stránkách značky.

Důležité upozornění:

Než přístroj spustíte, pozorně si přečtete tento montážní návod, abyste se rychleji seznámili s jeho funkcemi. Tento návod k použití uskladněte u přístroje. Pokud přístroj prodáte nebo předáte jiné osobě, zajistěte, aby s přístrojem obdržela i návod k použití.

Seznamte se s těmito radami, než přístroj nainstalujete a použijete. Jsou sepsány pro Vaši bezpečnost a bezpečnost dalších osob.

— Tento přístroj je určen k použití v domácích a podobných podmínkách, jako jsou: kuchyňské kouty vyhrazené pro zaměstnance obchodů, kanceláří a jiných pracovních prostředí; farmy; použití hosty hotelů, motelů a jiných prostředí obytného charakteru; prostředí typu hostinských pokojů.

— Děti do 8 let věku a osoby s omezenými fyzickými, smyslovými nebo mentálními schopnostmi nebo osoby s nedostatečnou zkušeností či znalostmi mohou toto zařízení

používat pouze tehdy, pokud jsou pod dohledem nebo obdrží předchozí informace o používání zařízení a pochopí případná rizika. Děti si nesmějí hrát se zařízením. Postup čištění a údržby nesmí provádět děti bez dozoru.

— Dávejte pozor, aby si se spotřebičem nehrály děti.

UPOZORNĚNÍ:

Přístroj a jeho dostupné části jsou při používání teplé. Dávejte pozor, abyste se nedotkli topných prvků. Děti do 8 let věku musejí být udržovány v bezpečné vzdálenosti, nebo musejí být pod stálým dohledem.

Je nebezpečné, aby kdokoli jiný než kompetentní osoba prováděl údržbu nebo opravy na zařízení včetně snímání krytu bránícího vystavení mikrovlnné energii.

VÝSTRAHA: Funguje-li trouba v kombinovaném režimu, doporučujeme, aby ji děti z důvodu vysoké teploty používaly pouze pod dohledem dospělých.



— Používejte výhradně nádoby vhodné pro použití v mikrovlnných troubách.

— Při ohřívání pokrmů v plastových nebo papírových nádobách na troubu dohlížejte, aby nedošlo ke vznícení.

— Objeví-li se kouř, vypněte nebo odpojte troubu a nechte dvířka zavřená, aby se udusily případné plameny.

VÝSTRAHA: Tekutiny nebo jiné potraviny nesmí být ohřívány v hermeticky uzavřených nádobách, protože by mohly explodovat.

Při mikrovlnném ohřevu potravin nebo nápojů nepoužívejte kovové nádoby.

— Ohřívání nápojů v režimu mikrovlnného ohřevu může způsobit náhlé i pozdější vykypění vroucího nápoje, je tedy třeba s nádobou manipulovat velmi opatrně.

— Obsah sacích lahví a nádobek s dětskými výživami promíchejte nebo protřepejte a před konzumací zkontrolujte teplotu tak, aby nedošlo k popálení.

— Nedoporučujeme vařit v mikrovlnné troubě vejce ve

skořápce a ohřívat celá vejce natvrdo, protože hrozí riziko exploze, a to i po uvaření.

— Tento přístroj je zkonstruován pro vaření se zavřenými dvířky.

— Mikrovlnná trouba je určena k ohřívání potravin a nápojů.

Sušení potravin nebo prádla a nahřívání vyhřívacích polštářů, bačkor, mycích hub, mokrého prádla a jiných podobných předmětů může způsobit poranění, vznícení nebo požár.

VÝSTRAHA:

Pokud dojde k poškození dvířek nebo těsnění dvířek troubu je nutno nejprve nechat opravit u kompetentní osoby, než ji uvedete do provozu.

Doporučujeme troubu pravidelně čistit, vždy odstraňte veškeré usazeniny.

— Pokud zařízení není udržováno v dobrém a čistém stavu, jeho povrch by se mohl poškodit a zásadně tak ovlivnit životnost přístroje se zvýšeným rizikem nebezpečné situace.

Na čištění skleněných dvířek trouby nepoužívejte abrazivní čisticí prostředky nebo tvrdé kovové škrabky, protože byste



mohli poškrábat jejich povrch a sklo by mohlo prasknout. Nepoužívejte zařízení pro parní čištění.

Elektrická zásuvka musí být po instalaci přístupná.



Musí být možné odpojit přístroj od napájecí sítě, ať už pomocí zástrčky, je-li jí přístroj vybaven, nebo pomocí jističe ve stálých rozvodech v souladu s pravidly pro elektroinstalace. Je-li napájecí kabel poškozený, musí jej z bezpečnostních důvodů vyměnit výrobce, jeho servisní oddělení nebo oprávněná osoba.

Umístěte troubu do nábytku tak, aby byla zajištěna minimální vzdálenost 10 mm od sousedního kusu nábytku. Materiál nábytku, do kterého vestavíte troubu, musí být odolný vůči teplu (nebo musí být povrstvený takovým materiálem). Pro větší stabilitu upevněte troubu 2 šrouby, které zasunete do otvorů určených k tomu účelu.

UPOZORNĚNÍ:

Nedovolte dětem použít troubu bez dozoru, aniž by jim byly dány patřičné pokyny umožňující dítěti použít troubu bezpečným způsobem a rozumět rizikům vyplývajícím z nesprávného použití.

Tento přístroj není navržen, aby mohl pracovat nad troubou v režimu pyrolýzy.

Tento přístroj musí být instalován ve výšce větší než 850 mm nad podlahou.

Tento přístroj lze nainstalovat do patrového nábytku, jak je uvedeno na instalačním schématu.

Pro správnou funkci neumístujte na tento přístroj jiný vestavitelný spotřebič.

Při odebírání nádob z přístroje dbejte na to, abyste otočný talíř neposunuli z jeho pozice.



OCHRANA ŽIVOTNÍHO PROSTŘEDÍ

Obalové materiály tohoto zařízení jsou recyklovatelné. Podílejte se na jejich recyklaci a přispějte tak k ochraně životního prostředí. Likvidujte je v příslušných kontejnerech určených k tomuto účelu.



Váš spotřebič obsahuje i mnoho recyklovatelných materiálů. Je proto označen tímto logem, které vám sděluje, že se vyřazené spotřebiče nemají mísit s jiným typem odpadů.

Recyklace spotřebičů, kterou zajišťuje výrobce, se tak provádí za nejlepších podmínek podle evropské směrnice 2002/96/ES o odpadech z elektrických a elektronických zařízení.

Obrat'te se na obecní úřad nebo na prodejce, kde zjistíte umístění sběrných dvorů pro použité spotřebiče co nejbliž'e vašemu bydlišti.

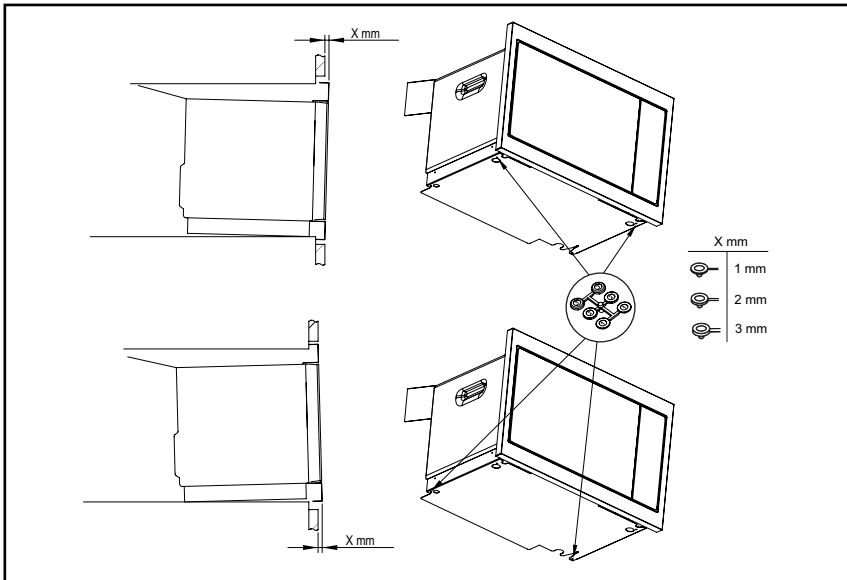
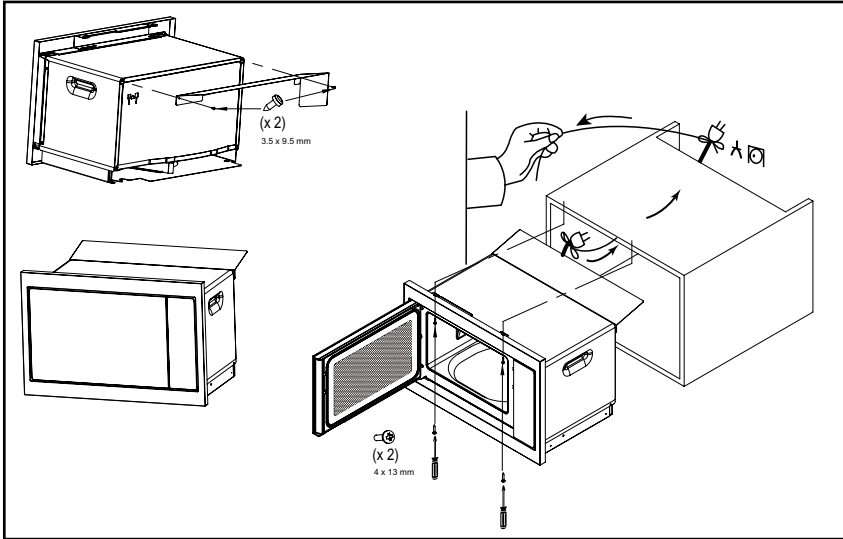
Děkujeme vám za spolupráci při ochraně životního prostředí.

TIP NA ÚSPORU ENERGIE

- V mikrovlnné troubě nevařte příliš velké porce, raději vařte ve dvou dávkách.
- Vyvarujte se potravin, které k vaření vyžadují hodně vody.



INSTALACE



Rada :

Abyste se ujistili, že máte instalaci vyhovující předpisům, neváhejte zavolat odborníka na spotřebiče.



ELEKTRICKÉ PŘIPOJENÍ

Trouba musí být připojena standardním napájecím kabelem se 3 vodiči 1,5 mm² (1 ph + 1 N + uzemnění), který musí být připojen k síti 220 ~ 240 V přes zásuvku. Standard IEC 60083 nebo omnipolární odpojovací zařízení podle pravidla instalace.

Varování

Ochranný vodič (zeleno-žlutý) je připojen ke svorce zařízení a musí být připojen k zemi instalace. Instalační pojistka musí být 16 A.

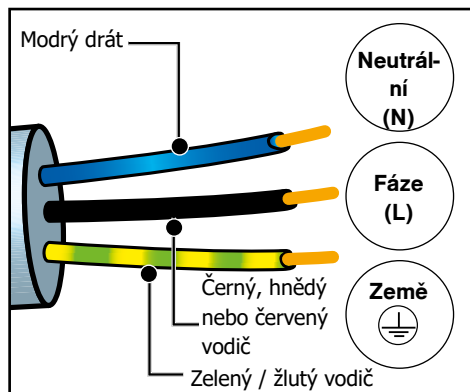
Nemůžeme nést odpovědnost v případě nehody nebo incidentu v důsledku neexistujícího, vadného nebo nesprávného uzemnění nebo v případě nesprávného připojení.

• Před prvním použitím



Rada

Nepoužívejte zařízení okamžitě (počkejte asi 1 až 2 hodiny) po přemístění z chladného na teplé místo, protože kondenzace může způsobit jeho nesprávnou funkci.









Seznámení se zařízením

PREZENTACE TROUBY

A Displej:
usnadňuje nastavení programů tím, že zobrazuje:
funkci, délku programu, hmotnost nebo čas.

-  Indikátor mikrovlnné trouby.
-  Programovací indikátor času a hodin.
-  Indikátor časovače.
-  Ukazatel hmotnosti.

B 4 tlačítka pro výběr programu:
umožňují vybrat funkci vaření.

C Tlačítko hodin:
umožňuje nastavit hodiny nebo přístup k časovači.

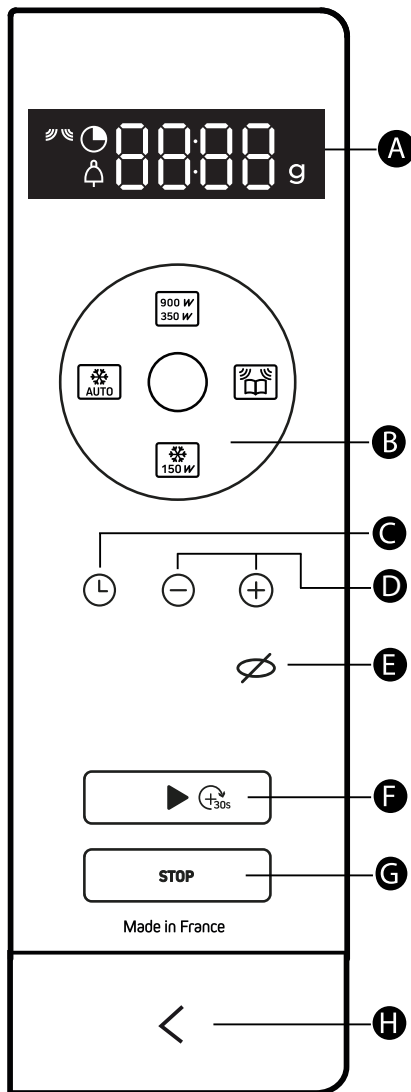
D Klávesy + a -
vám umožní upravit hmotnost, naprogramovat dobu vaření a časovač.

E Tlačítko stop točny:
umožňuje zastavení a restart gramofonu.

F Tlačítko start / 30 sekund:
umožňuje spustit libovolný program.
Každé stisknutí tohoto tlačítka přidá dalších 30 sekund vaření.

G Tlačítko stop:
toto tlačítko zastaví vaření nebo probíhající programování.

H Tlačítko otevření dvířek:





Seznámení se zařízením

PŘÍSLUŠENSTVÍ

• Točna

Le plateau tournant (A) permet une cuisson homogène de l'aliment sans manipulation.

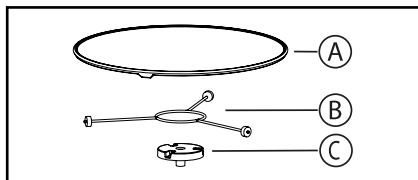
Otočí se lhostejně v obou směrech. Pokud se neotáčí, zkontrolujte, zda jsou všechny součásti správně umístěny.

Může být použit jako pekáč. Chcete-li jej odstranit, vezměte jej pomocí přístupových oblastí poskytnutých v dutině.

Trenér (C) umožňuje otáčení skleněné desky.

Pokud demontujete ovladač, dejte pozor, aby se voda nedostala do otvoru v hřídeli motoru.

Nezapomeňte dát trenér, válečkový stojan (B) a skleněný otočný talíř. Miska ve vypnuté poloze umožňuje použití velkého nádobí po celé ploše trouby. V tomto případě je nutné nádobu v polovině programu otočit nebo promíchat její obsah.





Pozor:

Nepokoušejte se ručně otáčet skleněnou deskou, riskujete poškození systému pohonu. V případě nesprávné rotace se ujistěte, že pod talířem nejsou žádná cizí tělesa.

Správa točny

Pokud zjistíte, že v troubě není dostatek prostoru pro volné otáčení, můžete otočný talíř zastavit před nebo během probíhajícího programu.

Stiskněte klávesu . Symbol  bliká na displeji s indikací VYPNUTO, což znamená, že se plošina zastavila.



Varování :

Z bezpečnostních důvodů nikdy nespouštějte spotřebič prázdný.

PRINCIP FUNGOVÁNÍ

Mikrovlny používané k ohřevu jsou elektromagnetické vlny. V našem okolí běžně existují jako radioelektrické vlny, světlo či infračervené paprsky.

Jejich frekvence se nachází v pásmu 2450 MHz.

Jejich vlastnosti:

- Jsou odraženy kovy.
- Procházejí všemi ostatními materiály.
- Jsou pohlcovány molekulami vody, tuku a cukru.

Jakmile je mikrovlnám vystavena nějaká potravina, dochází k rychlému pohybu molekul, což vyvolává ohřívání.

Hloubka průniku vln v potravine je přibližně 2,5 cm, je-li potravina silnější, vaření uprostřed probíhá vedením jako při tradičním vaření.

Je dobré vědět, že mikrovlny způsobují v potravine jednoduchý tepelný jev a že nejsou zdraví škodlivé.



Používání zařízení

NASTAVENÍ

• Nastavení času

Když je napájení zapnuto nebo po výpadku napájení, displej bliká ve 12:00.

- Nastavte čas pomocí tlačítek ⊕ a ⊖.
- Potvrďte stisknutím tlačítka ⊖.

• Změna času

Stiskněte klávesu ⊖ dokud nebude blikat hodina. Pomocí tlačítek upravte nastavení času ⊕ a ⊖ a stiskněte klávesu ⊖ ověřit. Vaše zařízení je nyní včas.

• Časovač

Appuyez sur la touche ⊖ l'indicateur de minuterie ⏰ s'affiche et 0:00 clignote.

Nastavte délku pomocí kláves ⊕ a ⊖ poté stiskněte dotek ► ověřit. Na konci uplynulého času zazní zvukový signál a stisknutím libovolné klávesy ukončíte vyzvánění.

Funkce časovače je přístupná, pouze když nevaříte.

• Zámek klávesnice (dětská pojistka)


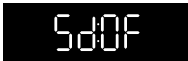
Stiskněte klávesu ⏹ dokud se nezobrazí blikající symbol  na obrazovce.

Chcete-li odemknout, stiskněte znovu klávesu. ⏹ dokud blikající symbol  zmizet.

NABÍDKA NASTAVENÍ

Můžete zasahovat do různých parametrů vaší trouby, a to:

Stiskněte klávesy na několik sekund ⊕ a ⊖ pro přístup do nabídky nastavení viz tabulka níže:

	<p>Zvuky tlačítek – pípání: Poloha ZAP – zvuky jsou zapnuté. Poloha VYP – zvuky jsou vypnuté.</p>
	<p>DEMO režim: Poloha ON, funkce aktivována, ukázkový režim použitý ve výstavě. Poloha VYPNUTO, funkce deaktivována, vaše trouba je funkční.</p>

Když se zobrazí „MENU“, stiskněte ►.

Poté procházejte mezi různými parametry dalším stisknutím ► et změnit výběr parametrů (ZAPNUTO nebo VYPNUTO) stisknutím tlačítka ⊕. Ověření se provádí automaticky, když opustíte nabídku nastavení stisknutím tlačítka STOP.



Používání zařízení

REŽIMY VAŘENÍ

Ruční funkce

900 W
350 W

Ruční vaření (nebo ohřev):

900 W: Rychlé ohřívání nápojů, vody a nádobí s velkým množstvím tekutiny. Vaření pokrmů obsahujících hodně vody (polévky, omáčky, rajčata atd.).

700 W: Vaření čerstvé nebo mražené zeleniny.

500 W: roztavená čokoláda. Vaření ryb a měkkýšů.

Vytápění na 2 úrovních.

Vaření pulzuje na mírném ohni. Ohřívání nebo vaření jemných vajec.

350 W : Cuisson à feu doux de produits laitiers, de confitures.


150 W

Ruční odmrazování:

Rozmrazte všechna jídla, dopečte je jemně nebo velmi pomalu.

Změkčete máslo, led.

Automatické funkce



Automatické vaření:

čerstvá zelenina, ryby.



Automatické odmrazování:

hotová jídla, maso a drůbež, chléb a zelenina.



• POUŽITÍ FUNKCE MIKROVLN

RUČNÍ FUNKCE

"Expresní" start

- Otevřít dveře. Vložte jídlo do spotřebiče, zavřete dvířka.

Máte možnost zahájit vaření po dobu 30 sekund na plný výkon (900 W) pouhým dlouhým stisknutím ► , pak každé nové krátké stisknutí ► přidejte dalších 30 sekund doby vaření.

Zahájení vaření (nebo ohřev)

K dispozici máte několik mikrovlnných výkonů:

350 W - 500 W - 700 W a 900 W.


- Vyberte výkon postupným stisknutím tlačítka mikrovln  dokud nezískáte ten, který chcete. Na displeji bliká doba vaření. Tuto dobu vaření můžete změnit pomocí tlačítek ⊕ a ⊖.

- Potvrďte tlačítkem ►, začne vaření, plech se otočí a rozsvítí se vnitřní osvětlení.

Zahájení odmrazování (při 150 W)



- Stiskněte klávesu , na displeji bliká doba vaření. Tuto dobu vaření můžete změnit pomocí tlačítek ⊕ a ⊖.

- Potvrďte tlačítkem ►, začne vaření, plech se otočí a rozsvítí se vnitřní osvětlení.

 **Poznámka: V polovině programu zazní pípnutí a na displeji se zobrazí „TURN“, což znamená, že jídlo by mělo být otočeno pro dosažení nejlepších výsledků.**

Po otočení pokrmu zavřete dvířka a stiskněte tlačítko. ► pokračovat v odmrazování.

Během programu

- Výkon můžete změnit stisknutím tlačítka mikrovlnné trouby  (nebo na klíči .

Doba vaření se poté upraví podle zvoleného výkonu. Můžete zasáhnout a upravit jej pomocí klíčů ⊕ a ⊖.

- Pokud otevřete dvířka před koncem programu, zavřete dvířka a stiskněte tlačítko ► obnovit vaření.

- Pokud nejsou dvířka správně zavřena, spotřebič nebude fungovat.

Na konci programu

- Trojitý zvukový signál označuje konec vaření. Tento signál se opakuje každou minutu po dobu deseti minut; zastavit to otevřít dveře.

- Větrání může pokračovat v činnosti, aby bylo zajištěno chlazení trouby. To je normální, automaticky se zastaví.



Používání zařízení

• POUŽITÍ FUNKCE MIKROVLN AUTOMATICKÉ FUNKCE

Zahájení vaření nebo rozmrazování.

Automatické funkce pro vás vybírají vhodné parametry vaření nebo rozmrazování v závislosti na připravovaném jídle a jeho hmotnosti.



Vaření

A01 - čerstvá zelenina

A02 - ryba



Tání

d01 - hotová jídla

d02 - maso a drůbež

d03 - chleby

d04 - zelenina


začíná vaření.  nebo tání  v závislosti na použitém jídle.

Program "01" odpovídající vaší volbě bliká.

- Opětovným stisknutím tlačítka vaření (nebo rozmrazování) přepnete z jednoho programu do druhého.

Je vám navržena hmotnost, která bliká na displeji.

- Pomocí kláves zadejte skutečnou hmotnost jídla \oplus a \ominus (v krocích po 50 g).

- Potvrďte tlačítkem start , začíná vaření.

Poznámka :

U funkcí „A01, d02 a d03“ zazní v polovině programu pípnutí a na displeji se zobrazí „TURN“, což znamená, že pro lepší výsledky musíte jídlo otočit.

Po otočení pokrmu zavřete dvířka a stiskněte tlačítko.  pokračovat v odmrzování.



ČIŠTĚNÍ VNITŘNÍHO A VNĚJŠÍHO POVRCHU

Nepoužívejte abrazivní prostředky, alkohol nebo ředidla, tyto výrobky mohou zařízení poškodit.

Použijte vlhkou mýdlovou houbu.

Pokud cítíte zápach nebo máte špinavou troubu, vařte v troubě po dobu 2 minut citronovou nebo octovou vodu a poté strany očistěte trochou mycího prostředku.

Zásobník lze pro snadné čištění vyjmout. Chcete-li to provést, proved'te to přes přístupové oblasti určené pro tento účel. Pokud demontujete ovladač, dejte pozor, aby se voda nedostala do otvoru v hřídeli motoru.

Nezapomeňte znovu nasadit trenažér, stojánek a otočný talíř.

ANOMÁLIE A ŘEŠENÍ

- Zařízení se nespustí.

Zkontrolujte správné připojení zařízení.

Ujistěte se, že jsou dvířka trouby bezpečně zavřena.

- Zařízení je hlučné a talíř se neotáčí správně.

Vyčistěte kolečka a ložiskovou plochu pod otočným talířem.

Zkontrolujte, zda jsou kolečka správně umístěna.

- Všimnete si mlhy na skle.

Kondenzovanou vodu setřete hadříkem.

- Zařízení produkuje jiskry.

Přístroj důkladně vyčistěte: odstraňte mastnotu, zbytky pokrmů atd.

Všechny kovové předměty udržujte v dostatečné vzdálenosti od stěn trouby.

- Jídlo se při mikrovlnné funkci neohřívá.

Zkontrolujte, zda je nádobí vhodné pro mikrovlnnou troubu a zda je správný výkon.

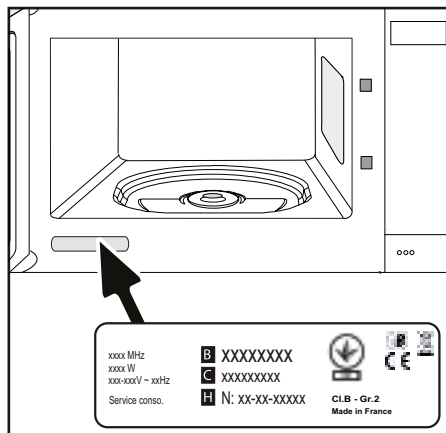
V kapitole parametrů zkontrolujte, zda je trouba nastavena na režim „DEMO“.



ZÁSAHY

ZÁSAHY

Případné zásahy na Vašem přístroji musí provádět kvalifikovaný odborník s výhradním zastoupením značky. Pokud nám budete telefonovat, mějte při ruce veškeré potřebné údaje týkající se vašeho přístroje (obchodní označení, servisní označení, sériové číslo), urychlíte tak vyřízení své žádosti. Tyto informace naleznete na typovém štítku.



- B** : obchodní označení
- C** : servisní označení
- H** : sériové číslo

ORIGINÁLNÍ DÍLY Během zásahu si vyžádejte výlučné použití certifikovaných originálních náhradních dílů.





FUNKČNÍ ZPŮSOBILOST

Testy funkční způsobilosti podle norem IEC/EN/NF EN 60705;

Mezinárodní elektrotechnická komise SC.59K zpracovala normu o komparativních zkouškách výkonu různých mikrovlnných trub. Pro tento přístroj doporučujeme:

Zkouška	Hmotnost	Přibližný čas	Stupeň výkonu	Nádoby/Doporučení
Vaječný krém (12.3.1)	1000 g	23-25 min	400 W	Varné sklo 227 Na otočném talíři
Savojský koláč (12.3.2)	475 g	7-8 min	700 W	Varné sklo 827 Na otočném talíři
Kus masa (12.3.3)	900 g	12-15 min	700 W	Varné sklo 838 Zakryjte plastovou fólií. Na otočném talíři
Rozmrazování masa (13.3)	500 g	12-13 min	200 W	Na mělkém talíři Na otočném talíři
Rozmrazování malin (B.2.1)	250 g	5-6 min	200 W	Na mělkém talíři Na otočném talíři
Gratinované brambory (12.3.4)	1100 g	25-30 min	Mírný gril + 700 W	Varné sklo 827 Na otočném talíři
Kuře (12.3.6)	1200 g	25-30 min	Silný gril + 400 W	Umístěte na rošt podložený nádobou na odkapávání tuku Vložte do úrovně 1 odspodu Otočte v polovině doby

FR

CS

DA

DE

EL

EN

ES

FI

IT

NL

NO

PL

PT

SK

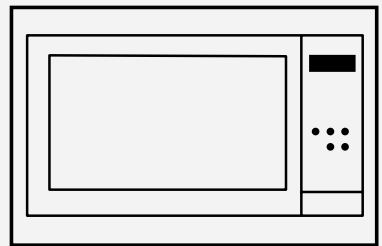
SV

Brandt



BRUGERVEJLEDNING DA

OVN



Kære kunde,

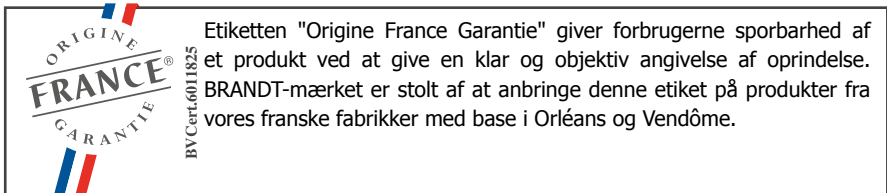
Du har lige anskaffet et BRANDT produkt, og vi takker for tilliden du viser os.

Vi har udviklet og fremstillet dette produkt med tanke på dig, din livsstil og dine behov, for at det på bedste måde skal imødekomme dine forventninger. Dette produkt har vi lagt vores knowhow, vores innovationsindsats og al den lidenskab, der har drevet os i mere end 60 år.

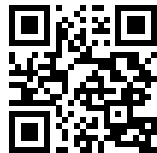
I vores utrættelige bestræbelser på altid at tilfredsstille vores kunders behov endnu bedre står vores kundeservice naturligvis til rådighed for at besvare alle dine spørgsmål og lytte til dine forslag.

Du kan også gå ind på vores website på www.brandt.com, hvor du finder alle vores seneste innovationer, samt nyttige supplerende oplysninger.

BRANDT er glad for at følge dig i din hverdag og vi håber, at du vil få det bedste udbytte af dit køb.



<https://brandt.com/>



Vigtigt:

Inden opvaskemaskinen tages i brug, bør du læse denne installations- og brugsvejledning grundigt, så du hurtigt kan sætte dig ind i opvaskemaskinens funktioner



SIKKERHEDSINSTRUKTIONER	4
MILJØ OG ENERGIBESPARELSE	7
MILJØ	7
TIP TIL ENERGIBESPARELSE	7
INSTALLATION AF DIT APPARAT	8
VALG AF PLACERING OG INSTALLATION	8
ELEKTRISK TILSLUTNING	10
BESKRIVELSE AF DIT APPARAT	11
PRÆSENTATION AF OVNE	11
DISPLAY- OG KONTROLTASTER	11
TILBEHØR	12
BRUG AF DIN ENHED	13
INDSTILLINGER	13
INDSTILLINGSMENU	13
TILBEREDNINGSTILSTANDE	14
START AF MADLAVNING	15
VEDLIGEHOLDELSE AF DIN ENHED	17
INTERIØR - UDVENDIG RENGØRING	17
ANOMALIER OG LØSNINGER	17
EFTERSALGSSERVICE	18
INDGREB	18
TILBEREDNINGSSØTTE	19
FUNKTIONELLE EGNETHEDSPRØVER	19



Vigtige sikkerhedsregler

VIGTIGE SIKKERHEDSREGLER, SOM SKAL LÆSES NØJE OG GEMMES TIL FREMTIDIG BRUG.

Denne brugervejledning kan downloades fra mærkets internetsted.

Efter modtagelse af enheden Udpak eller få det pakket ud med det samme. Kontroller dets generelle udseende. Foretag enhver skriftlig reservation på leveringssedlen, hvis kopi du opbevarer.



Vigtig:

Dette apparat skal installeres i en højde, der er større end 850 mm fra gulvet.

Apparatet bør ikke installeres bag en dekorativ dør for at undgå overophedning.

Centrer ovnen i kabinettet for at garantere en mindsteafstand på 10 mm fra naboskabet. Materialet i den indbyggede enhed skal modstå varme (eller være dækket af et sådant materiale). For mere stabilitet skal du fastgøre ovnen i kabinettet med 2 skruer gennem hullerne, der er beregnet til dette formål, på sidestøtterne.

Det skal være muligt at afbryde apparatet fra strømforsyningen, enten ved hjælp af en stikkontakt eller ved at indarbejde en afbryder i de faste rør i overensstemmelse med

installationsreglerne.

Stikkontakten skal være tilgængelig efter installationen.

Hvis strømkablet er beskadiget, skal det udskiftes af producenten, dets kundeservice eller en lignende kvalificeret person for at undgå fare.

Advarsel :

Det er farligt for andre end en kompetent person at udføre vedligeholdelses- eller reparationshandlinger, der involverer fjernelse af et dæksel, der beskytter mod udsættelse for mikrobølgeenergi.

Dette apparat er designet til madlavning med lukket dør.

Dette apparat er beregnet til brug i husholdningsapplikationer og lignende applikationer såsom køkkenområder, der er forbeholdt personale i butikker, kontorer og andre professionelle miljøer; gårdene kundefrug af hoteller, moteller og andre boligmiljøer; bed and breakfast-miljøer.

Denne enhed kan bruges af børn i alderen 8 år og derover og af personer med nedsat fysisk, sensorisk eller mental



Vigtige sikkerhedsregler

kapacitet eller uden erfaring og viden, hvis de har været i stand til at drage fordel af tilsyn eller instruktioner. enhed og har forstået de involverede risici.

Børn må ikke lege med enheden. Rengøring og vedligeholdelse må ikke udføres af børn, der efterlades uden opsyn.

Børn skal overvåges for at sikre, at de ikke leger med enheden.

Advarsel :

Enheden og dens tilgængelige dele bliver varme under brug. Pas på ikke at røre ved varmeelementerne inde i ovnen. Børn under 8 år skal holdes væk, medmindre de konstant er under opsyn.



Advarsel :

Hvis apparatet betjenes i kombinationstilstand, anbefales det, at børn kun bruger ovnen under opsyn af voksne på grund af de genererede temperaturer. Brug kun redskaber, der er egnede til mikrobølgeovn.

Metalbeholdere til mad og drikke er ikke tilladt under mikrobølgeovn.

Mikrobølgeovnen er beregnet til opvarmning af mad og drikke.

Tørring af mad eller tøj og opvarmning af varmeguler,

hjemmesko, svampe, fugtigt tøj og andre lignende genstande kan skabe risiko for personskade, antændelse eller brand.

Advarsel :

Væsker og andre fødevarer bør ikke opvarmes i tæt lukkede beholdere, da de kan eksplodere.

Mens madvarmer opvarmes i plast- eller papirbeholdere, skal du holde øje med ovnen på grund af muligheden for antændelse.

Hvis der vises røg, skal du slukke for ovnen og tage stikket ud og holde døren lukket for at kvæle ild.

Opvarmning af mikrobølgeovn med drikkevarer kan forårsage en pludselig og forsinket strøm af kogende væske. Derfor skal der udvises forsigtighed ved håndtering af beholderen.

Indholdet af flasker og krukker til babymad skal omrøres eller rystes, og temperaturen skal kontrolleres inden forbrug for at undgå forbrændinger.

Det anbefales ikke at opvarme æg i deres skal og hele hårdkogte æg i en mikrobølgeovn, da de kan eksplodere, selv efter tilberedningen er færdig.



Vigtige sikkerhedsregler

Det anbefales at rengøre ovnen regelmæssigt og fjerne eventuelle madaflejringer.

Hvis enheden ikke holdes i en god renhedstilstand, kan dens overflade blive forringet og ubønhørligt påvirke enhedens levetid og føre til en farlig situation.



Advarsel :

Hvis døren eller dørpakningen er beskadiget, må ovnen ikke betjenes, før den er blevet repareret af en kompetent person.

Brug ikke slibende rengøringsmidler eller skrabere af hårdt metal til at rengøre døren til ovnens glas, hvilket kan ridse overfladen og få glasset til at knuses.

Brug ikke en damprenser.

Lad kun børn bruge ovnen uden opsyn, hvis de har fået de rette instruktioner, så barnet kan bruge ovnen sikkert og forstå farerne ved forkert brug.



MILJØ

Emballagematerialet til denne enhed kan genbruges. Deltag i genbrug af dem og beskyt miljøet ved at placere dem i de kommunale containere, der er beregnet til dette formål.



Dit apparat indeholder også mange genanvendelige materialer. Det er derfor markeret med dette logo for at indikere, at brugte apparater ikke må blandes med andet affald.

Genbrug af apparater, der er organiseret af din producent, vil således blive udført under de bedste forhold i overensstemmelse med det gældende europæiske direktiv om affald af elektrisk og elektronisk udstyr.

Kontakt dit rådhus eller din forhandler for indsamlingsstederne for brugte apparater tættest på dit hjem.

Vi takker dig for dit samarbejde om miljøbeskyttelse.

RÅDGIVNING OM ENERGIBESPARELSE

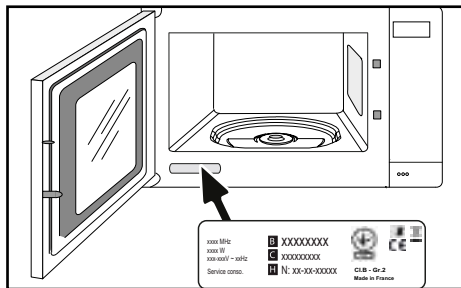
- Undgå at lave mad for store portioner i mikrobølgeovnen, foretrækker at lave mad to gange.
- Undgå mad, der kræver meget vand til madlavning.



Installation

UDPÅKNING

Når du modtager apparatet, skal du pakke det ud eller få det pakket ud med det samme. Kontroller dets generelle udseende. Noter eventuelle forbehold på leveringssedlen, og opbevar en kopi.

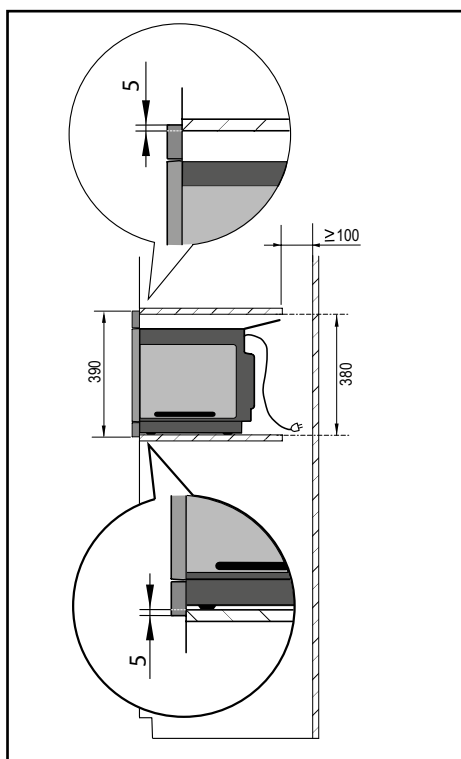
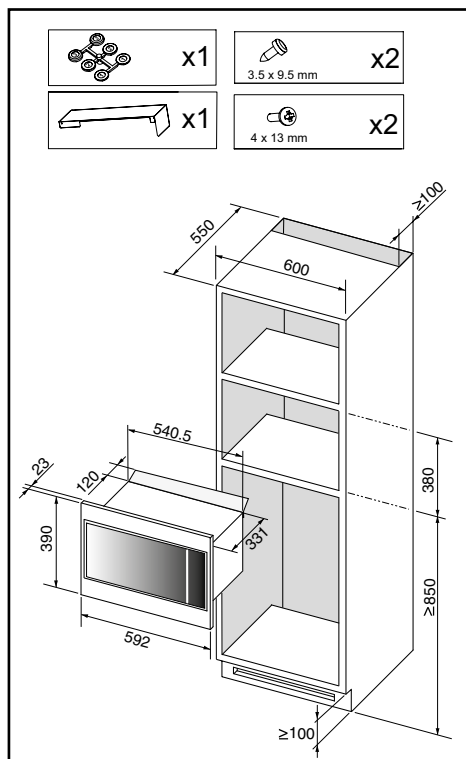


VALG AF PLACERING OG INDBYGNING

Dette apparat skal installeres i en skabssøjle som vist i installationsdiagrammet.

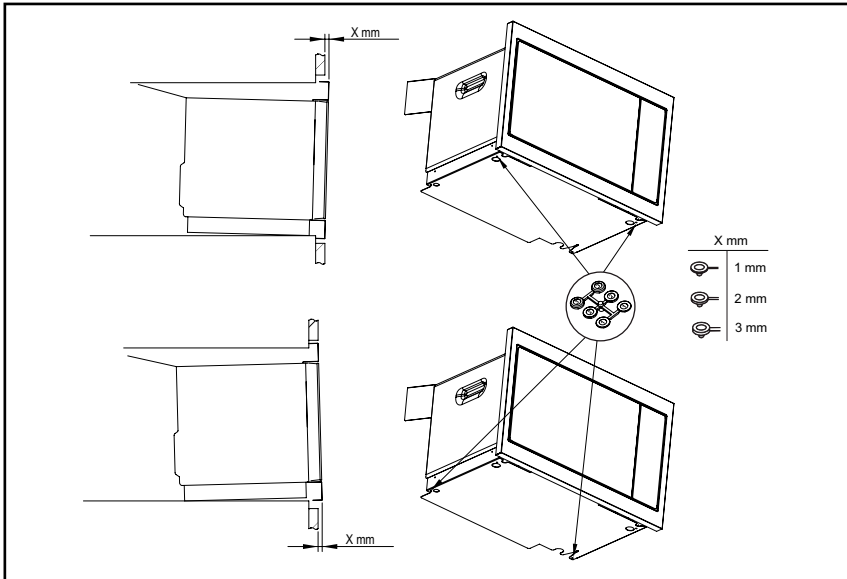
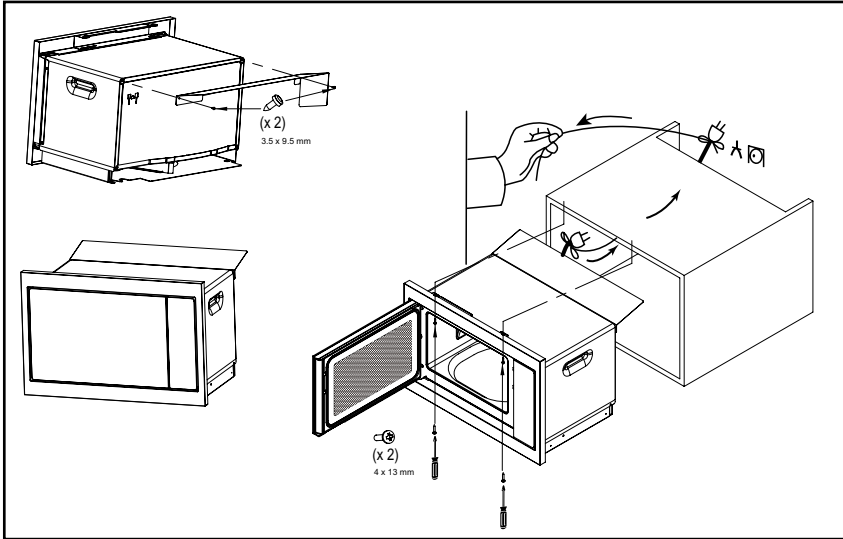
Centrer ovnen i kabinettet for at sikre et minimumsafstand på 10 mm mellem apparatet og den omgivende enhed. Enheden, der understøtter apparatet, skal være lavet af varmebestandigt materiale (eller dækket af et varmebestandigt materiale).

For bedre stabilitet skal du fastgøre ovnen til enheden med 2 skruer gennem hullerne på sidepanelerne.





Installation



Tip

For at være sikker på, at du har installeret dit apparat korrekt, tøv ikke med at ringe til en specialist til husholdningsapparater.



ELEKTRISK TILSLUTNING

Ovnen skal tilsluttes med et standard strømføringskabel med tre ledere på 1,5 mm² (1 fase + 1 neutral + jord), som skal være sluttet til elnet med 220~240 volt ved brug af et standard strømstik CEI 60083 eller en omnipolær afbryderanordning iht. gældende bestemmelser for installation.



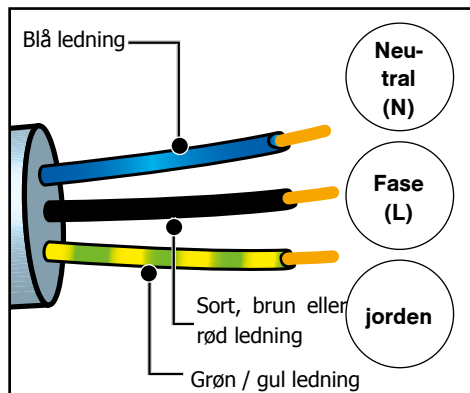
Attention

Beskyttelsesledningen (grøn-gul) forbindes til apparatets klemskrue \oplus og installationen skal have jordforbindelse. Installationens sikring skal være på 16 A.

Vi kan ikke drages til ansvar for ulykker eller uheld på grund af en manglende, beskadiget eller ukorrekt jordforbindelse eller i tilfælde af ikke korrekt tilslutning.

• Før første brug

Brug ikke din enhed med det samme (vent ca. 1 til 2 timer) efter at have flyttet den fra et koldt sted til et varmt sted, da kondens kan medføre, at den ikke fungerer korrekt.









Præsentation af ovnen

KONTROLPANELET

A Skærmen:
forenkler programmering ved at vise funktion, tilberedningstid, vægt eller urtid:

-  Mikrobølgeindikator
-  Programmeringstid og urindikator.
-  Timer-indikator.
-  Vægtindikator.

B De 4 programvalgstaster:
bruges til at indstille uret eller få adgang til timeren.

C Urtasten:
bruges til at indstille uret eller få adgang til timeren.

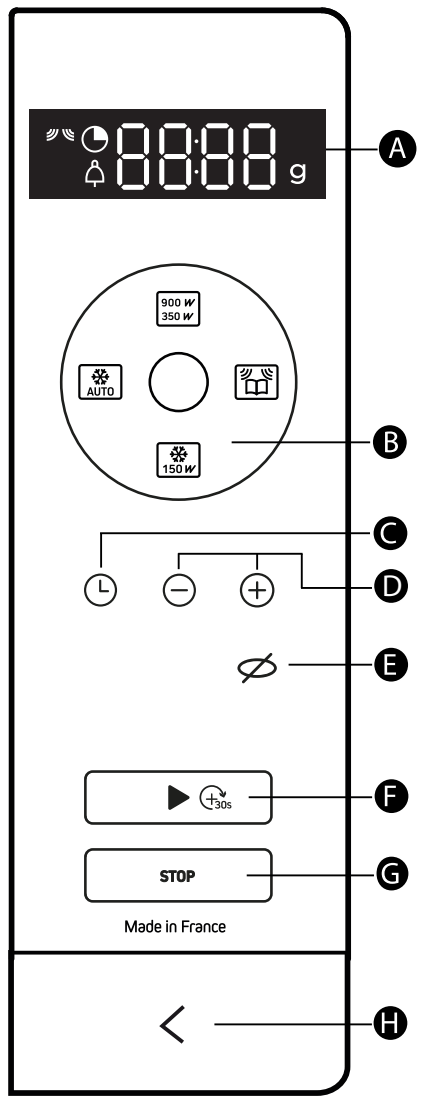
D + Et - tasterne:
bruges til at indstille vægten, programmere tilberedningstiden og timeren.

E Stop-drejeskifternøglen:
stopper og genstarter pladespilleren.

F Starttasten / +30 sekunder:
starter ethvert program.
Hvert tryk på denne tast tilføjer yderligere 30 sekunders madlavning.

G Annulleringstasten:
et tryk på denne tast stopper tilberedningen eller programmeringen.

H Døren åbner nøglen





TILBEHØR

• Pladespilleren

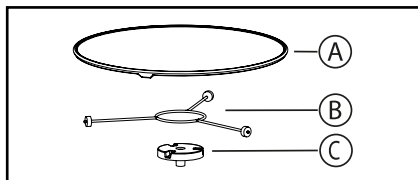
Pladespilleren (A) sikrer, at maden koges jævnt uden yderligere opmærksomhed.

Den roterer i begge retninger. Hvis det ikke drejer sig, skal du kontrollere, at alle komponenter er placeret korrekt.

Det kan bruges som en madlavningsskål. For at fjerne det nemt er der forsænkninger på begge sider. Rotation is controlled by the drive hub (C).

Hvis du tager støtten ud med drivnavet, skal du sørge for ikke at lade vand komme ind i motorakselåbningen.


Husk at sætte støtten tilbage, støttehjulene (B) og pladespilleren.




Når drejeskiven er i standset position, kan der bruges store fade, der dækker hele ovnens overflade. I dette tilfælde er det nødvendigt at dreje beholderen eller blande dens indhold halvvejs gennem programmet

Ledelse af pladespiller

Hvis du føler, at der ikke er tilstrækkelig plads til at rotere frit i ovnen, kan du stoppe pladespilleren før eller under udførelsen af et program.

Du kan stoppe eller starte pladespilleren ved at trykke på .

The  symbolet blinker i displayet med ordet OFF og fortæller dig at stoppe pladespilleren.

DRIFTSPRINCIP

Mikrobølger, der bruges til madlavning, er elektromagnetiske bølger. De findes ofte i vores miljø i form af radiobølger, lys og infrarøde stråler.

Deres frekvens er i området 2450MHz.

Deres opførsel:

- De reflekteres af metaller.
- De passerer gennem alt andet materiale.
- De absorberes af vand-, fedt- og sukkermolekyler.

Når maden udsættes for mikrobølger, begynder dens molekyler at bevæge sig hurtigt og får den til at varme op.

Dybden af bølgenes indtrængning i maden er ca. 2,5 cm. Hvis maden er tykkere, sker madlavning i centrum ved ledning ligesom traditionel madlavning.

I det væsentlige forårsager mikrobølger simpelthen en termisk ændring inde i maden og er derfor ikke sundhedsskadelige.



Advarsel:

Forsøg ikke at dreje det manuelt, da du kan beskadige drevsystemet.

Hvis pladespilleren ikke drejer korrekt, skal du kontrollere, at der ikke er noget under den, der forhindrer den i at dreje.



Præsentation af ovnen

INDSTILLINGER

• indstilling af tid

Når du tænder for ovnen eller efter et strømafbrydelse, blinker 12:00.
Indstil tiden ved hjælp af ⊕ og ⊖ og tryk derefter på ⏸ tast for at bekræfte.


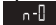
• ændre tiden

Hold the ⏸ tasten, indtil tiden blinker. Juster tiden med ⊕ og ⊖ og tryk derefter på ⏸ tast for at bekræfte.
Dit apparat viser nu det rigtige tidspunkt.

• Brug af timeren



Press the ⏸ og timerindikatoren ⏸ vises; den indstillede tid blinker.
Juster tidsindstillingen ved hjælp af ⊕ og ⊖ og tryk derefter på ▶ tast for at bekræfte. I slutningen af tiden lyder der et hørbart signal; tryk på en tast for at stoppe den.
Der er ikke adgang til timerfunktionen under tilberedningen.

LÅSNING AF KONTROLELEMENTERNE

Press the 🔒 key until the  symbol is displayed.
Hold nede for at låse op 🔒 tasten trykkes indtil  symbolet forsvinder fra skærmen.

INDSTILLINGSMENU

Du kan justere et antal indstillinger på din ovn:
lyde og demonstrationstilstand.
Hold the ⊕ og ⊖ taster, der trykkes i et par sekunder for at få adgang til indstillingsmenuen.

	Nøglelyde - bip: TIL position, så unds aktiv. OFF position, ingen lyde
	DEMO-tilstand Position ON, tilstand aktiv. Position OFF, normal tilstand.

Når "MENU" vises, skal du trykke på ▶.
Naviger derefter mellem de forskellige parametre ved at trykke på ▶ igen og skift valg af parameter (ON eller OFF) ved at trykke på tasten ⊕.
Valideringen udføres automatisk, når du forlader indstillingsmenuen ved at trykke på STOP.



Brug af din enhed

MADLAVNINGSFUNKTIONER

Funktioner manuel

900 W
350 W

Manuel tilberedning (eller genopvarmning):

900 W :

At lave friske grøntsager og suppe. At opvarme al væske.

700 W :

Opvarmning af alle friske eller frosne forkogte retter og frosne grøntsager. At bringe forkogte retter og frosne grøntsager op til temperaturen.

500 W :

At tilberede fisk og fjerkræ. For at afslutte programmer, der er startet med indstillingen «HURTIGTILBEREDNING», f.eks. Bønner, linser eller mælkebaserede retter.

350 W :

For at afslutte programmer, der er begyndt med indstillingen «HURTIGTILBEREDNING», som ellers måske koger udefra, f.eks. Kalvekød eller svinesteg.

150 W

Manuel afrimning:

Til optøning af kød, fisk, frugt, brød eller sarte retter.

Automatiske tilberedningsfunktioner



Automatisk madlavning:

friske grøntsager
fisk



Automatisk afrimning:

færdigretter
kød og fjerkræ
brød
grøntsager



Brug af din enhed

MANUEL TILBEREDNINGSFUNKTIONER

"Hurtig start

- Åben døren. Læg maden i apparatet, luk døren.


Du kan starte madlavning i 30 sekunder ved fuld effekt (900W) ved blot at trykke langt ned, så hvert kort tryk på tilføjelse yderligere 30 sekunders madlavning.

Madlavning start (eller genopvarmning)

Du har flere mikrobølgekræfter til din rådighed:
350 W - 500 W - 700 W and 900 Watts.

- Vælg en strøm ved successivt at trykke på  mikrobølge tast, indtil du opnår den ønskede. En tilberedningstid blinker i displayet. Du kan ændre denne tilberedningstid med ⊕ og ⊖ nøgler.
- Bekræft med ► tasten, tilberedningen starter, bakken drejes, og den indvendige belysning tændes.

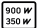

Afrimningsstart (ved 150 W)

- Tryk på  på tasten, blinker en tilberedningstid i displayet. Du kan ændre denne tilberedningstid med ⊕ og ⊖ nøgler.
- Bekræft med ► tasten, tilberedningen starter, bakken drejes, og den indvendige belysning tændes.

 **Bemærk: et bip lyder halvvejs igennem programmet, og "TURN" vises, hvilket indikerer, at maden skal vendes for et bedre resultat.**

Når du har vendt maden, skal du lukke døren og trykke på ► Når du har vendt maden, skal du lukke døren og trykke på

During the program

- Du kan skifte strøm ved at trykke på mikrobølgeovnen  tast (eller  nøgle).
- Tilberedningstiden ændres derefter i henhold til den valgte effekt. Du kan ændre det med ⊕ og ⊖ nøgler.
- Hvis du åbner døren inden afslutningen af et program, skal du lukke døren og trykke på ► tast for at fortsætte tilberedningen.
- Hvis døren ikke er lukket ordentligt, fungerer apparatet ikke.

I slutningen af et program

- Et tredobbelt akustisk signal angiver slutningen af tilberedningen. Dette signal gentages hvert minut i ti minutter; for at stoppe det skal du åbne døren.
- Ventilationen kan fortsætte med at køre ovnen. Dette er normalt, det stopper automatisk.



Brug af din enhed

AUTOMATISKE TILBEREDNINGSFUNKTIONER

START MADLAVNING ELLER AFRIMNING.

De automatiske funktioner vælger de rigtige parametre for tilberedning eller afrimning for dig baseret på den mad, der skal tilberedes, og dens vægt.



Madlavning



Afrimning

A01 - friske grøntsager



A02 - fisk

d01 - færdigretter

d02 - kød og fjerkræ

d03 - brød

d04 - grøntsager

- Tryk på tilberedningstasten  eller afrimningsnøgle  afhængigt af den anvendte mad.

Programmet "01" svarende til dit valg blinker.

- Tryk på tilberedningstasten (eller afrimningstasten) igen for at skifte fra et program til et andet. Der foreslås en vægt, den blinker i displayet.

- Indtast den aktuelle vægt af maden sammen med \oplus og \ominus nøgler (i intervaller på 50 g).

- Bekræft med starten  tast, madlavning starter.

Bemærk :

I funktionerne "A01, d02 et d03" lyder der et bip ved midtprogrammet, og "TURN" vises, der indikerer, at maden skal vendes for at få et bedre resultat.

Når du har vendt maden, skal du lukke døren og trykke på  tast for at fortsætte afrimningen.



RENGØRING AF DE INDRE OG YDRE OVERFLADER

Det anbefales ikke at bruge slibende produkter, alkohol eller fortynderprodukter, da de sandsynligvis vil beskadige apparatet. Brug en fugtig svamp og lidt sæbe.

Hvis ovnen lugter dårligt eller er snavset, skal du koge en kop vand med citronsaft i 2 minutter og rense væggene med en lille mængde opvaskemiddel.

Pladespilleren kan fjernes for nem rengøring. For at fjerne det skal du tage det op ved hjælp af de håndtag, der leveres til formålet. Hvis du fjerner drivnavet, skal du passe på, at der ikke trænger vand ind i hullet i motorakslen. Husk at sætte støtten, støttehjulene og pladespilleren tilbage.

PROBLEMER OG LØSNINGER

Apparatet starter ikke.

Kontroller, at den er tilsluttet korrekt.

Kontroller, at ovnlågen er lukket korrekt.

Apparatet er støjende, og pladespilleren roterer ikke korrekt.

Rengør hjulene og rulleområdet under drejeskiven.

Sørg for, at hjulene er placeret korrekt.

Du ser damp på vinduet.

Tør kondensvand væk med en klud.

Mad opvarmes ikke under et mikrobølgeprogram.

Sørg for, at redskabet er egnet

til mikrobølgeovne, og at effektniveauet er egnet.

Kontroller, at ovnen ikke er i

«DEMO»-tilstand (se indstillingsmenuen)).

Der kommer gnister fra apparatet.

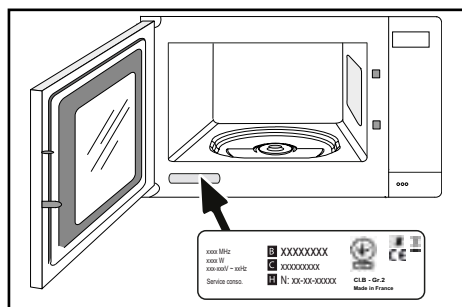
Rengør apparatet korrekt: Fjern eventuelt fedt, madaflejringer osv.

Fjern metalgenstande fra ovnens vægge.



INDGREB

Eventuelle indgreb på apparatet skal foretages af en kvalificeret tekniker, som er autoriseret af mærket. Når du ringer til os, skal du, for at vi bedre kan hjælpe dig, have alle oplysningerne om dit apparat klar (salgsartikel nr., servicereference, serienummer). Disse oplysninger står på typeskiltet.



B: Forhandlingsreference

C: Servicereference

H: Serienummer

ORIGINALDELE:

I forbindelse med reparationer skal du anmode om, at der kun anvendes originaldele.





FUNKTIONELLE EGENSKABSTESTER

Funktionelle egnethedsprøver i henhold til IEC / EN / NF EN 60705 standarder;
Den Internationale Elektrotekniske Kommission, SC.59K, etablerede en standard for sammenlignende præstationstest udført på forskellige mikrobølgeovne.
Vi anbefaler følgende til denne enhed:

Prøve	Oplade	Ca. tid	Effektvælger	Beholdere / tip
Æggecreme (12.3.1)	1000 g	16 - 18 min	500 W	Pyrex 227 På pladespilleren
Savoy kage (12.3.2)	475 g	6 - 7 min	700 W	Pyrex 827 På pladespilleren
Farsbrød (12.3.3)	900 g	14 min	700 W	Pyrex 838 Dæk med plastfolie. På pladespilleren
Optøning kød (13.3)	500 g	11 - 12 min	200 W	På en flad plade På pladespilleren
Optøning af hindbær (B.2.1)	250 g	6 - 7 min	200 W	På en flad plade På pladespilleren

FR

CS

DA

DE

EL

EN

ES

FI

IT

NL

NO

PL

PT

SK

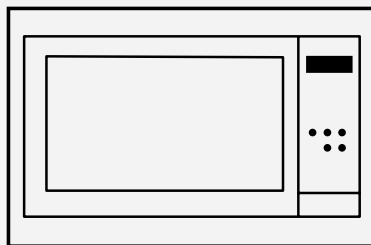
SV

Brandt



GEBRAUCHSANWEISUNG IN

MIKROWELLEN-BACKOFEN




Liebe Kundin, lieber Kunde,

Sie haben soeben ein **BRANDT** Produkt erworben, und wir danken Ihnen für Ihr Vertrauen. Wir haben bei der Planung und Herstellung dieses Produktes an Sie gedacht, an Ihren Lebensstil, an Ihre Bedürfnisse, damit es ihren Erwartungen bestmöglich entspricht. In diesem Produkt steckt unser Know-how, unser Innovationsgeist und die ganze Leidenschaft, die uns seit mehr als 60 Jahren antreibt.

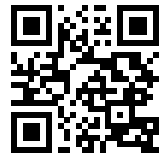
Wir sind stets darum bemüht, Ihre Anforderungen immer besser zu erfüllen. Unser Verbraucherservice steht Ihnen daher selbstverständlich immer zur Verfügung und geht auf alle Ihre Fragen und Anregungen ein.

Besuchen Sie auch unsere Website **www.brandt.com** Sie finden dort eine Übersicht über unsere neuesten Innovationen, sowie weitere nützliche Hinweise.

BRANDT ist geehrt, Sie im Alltag zu begleiten, und wünscht Ihnen viel Freude mit Ihrem neuen Produkt.

	<p>Das Label "Origine France Garantie" bietet Verbrauchern die Rückverfolgbarkeit eines Produktes durch eine klare und objektive Angabe der Herkunft. Die Marke BRANDT ist stolz darauf, dieses Etikett auf Produkten unserer französischen Fabriken in Orléans und Vendôme anzubringen.</p>
--	--

<https://brandt.com/>



Wichtig: Bitte lesen Sie die vorliegenden Hinweise zu Installation und Gebrauch vor der ersten Inbetriebnahme aufmerksam durch, damit Sie Ihr Gerät schnell beherrschen.



SICHERHEITSHINWEISE	4
UMWELT UND ENERGIEEINSPARUNG	7
UMWELT	7
ENERGIESPARTIPP	7
INSTALLATION DES GERÄTS	8
WAHL DES AUFSTELLUNGSTYPES UND INSTALLATION	8
ELEKTRISCHER ANSCHLUSS	10
BESCHREIBUNG IHRES GERÄTS	11
PRÄSENTATION DES GERÄTES	11
DISPLAY UND BEDIENTASTEN	11
ZUBEHÖR	12
BEDIENUNG IHRES GERÄTS	13
EINSTELLUNGEN	13
EINSTELLUNGSMENÜ	13
GARMODI	14
EINEN GARVORGANG STARTEN	15
PFLEGE DES GERÄTES.....	17
INNEN- UND AUSSENREINIGUNG	17
ANOMALIEN UND LÖSUNGEN	17
KUNDENDIENST	18
EINGRIFFE	18
KÜCHENHILFE	19
FUNKTIONALE EIGNUNGSTESTS	19

**WICHTIGE SICHERHEITSHINWEISE - AUFMERKSAM LESEN UND FÜR SPÄTERE NUTZUNG AUFBEWAHREN.**

Sie können diese Gebrauchsanweisung auf der Internetseite der Marke herunterladen.



Wichtig:

Bitte lesen Sie die vorliegende Installationsanleitung vor der ersten Inbetriebnahme aufmerksam durch, damit Sie Ihr Gerät schnell beherrschen. Diese Gebrauchsanleitung mit dem Gerät aufbewahren. Sollte das Gerät verkauft oder veräußert werden, sichergehen, dass die Betriebsanleitung beigelegt wird.

Vor der Installation und Benutzung des Geräts sollten diese Hinweise zur Kenntnis genommen werden. Sie sind für die Sicherheit des Benutzers und anderer Personen verfasst worden.

— Dieses Gerät ist für Haushaltsanwendungen und ähnliche Anwendungen bestimmt wie beispielsweise:

Teeküchen für Mitarbeiter von Ladengeschäften, Büros und anderen Arbeitsumfeldern. Landwirtschaftliche Betriebe. Verwendung durch Gäste von Hotels, Motels und anderen Unterkunfts Zwecken dienenden Einrichtungen; Nutzung der Kategorie Gästezimmer zuzuordnenden Einrichtungen.

— Dieses Gerät kann von Kindern ab 8 Jahren und von Per-

sonen mit körperlichen und geistigen Behinderungen und Behinderungen der Sinnesorgane bzw. Personen ohne Erfahrungen und Kenntnisse bedient werden, wenn sie vorher beaufsichtigt wurden oder Anweisungen zur sicheren Bedienung des Geräts erhalten haben. Kinder dürfen nicht mit dem Gerät spielen. Beim Reinigen und Pflegen dürfen Kinder nicht unbeaufsichtigt bleiben.

— Kinder müssen beaufsichtigt werden, damit sie nicht mit dem Gerät spielen.

WARNHINWEIS:

Die zugänglichen Teile des Gerätes können während des Gebrauchs heiß werden. Darauf achten, die Heizelemente nicht zu berühren. Kinder in einem Alter von weniger als 8 Jahren müssen vom Gerät ferngehalten werden, sofern sie nicht ständig überwacht werden.

Für alle anderen als entsprechend ausgebildetes Personal ist es gefährlich, Wartungs- oder Reparaturarbeiten durchzuführen, bei denen die vor Mikrowellen schützende Abdeckung entfernt wird.



WARNHINWEIS: Wenn das Gerät im Kombimodus arbeitet, ist es empfehlenswert, dass Kinder es aufgrund der entstehenden Temperaturen nur unter Aufsicht von Erwachsenen benutzen.

— Verwenden Sie nur für Mikrowellenherde geeignetes Geschirr und Zubehör.

— Während des Erhitzens von Nahrungsmitteln in Behältern aus Kunststoff oder Papier behalten Sie stets ein Auge auf das Gerät, da die Gefahr einer Flammenbildung besteht.

— Bei Rauchbildung das Gerät ausschalten oder den Netzstecker ziehen und die Tür geschlossen halten, um eventuelle Flammen zu ersticken.

WARNHINWEIS: Flüssigkeiten und andere Lebensmittel dürfen nicht in hermetisch verschlossenen Behältern erhitzt werden. Es besteht Explosionsgefahr.

Behälter aus Metall für Nahrungsmittel und Getränke dürfen für das Garen im Mikrowellengerät nicht verwendet werden.

— Das Erhitzen von Getränken im Mikrowellenherd kann ein plötzliches oder verzögertes Spritzen der siedenden Flüssigkeit verursachen, daher sind bei der Handhabung des Behälters

die erforderlichen Vorkehrungen zu treffen.

— Der Inhalt von Fläschchen und Babynahrungsgläsern muss umgerührt oder geschüttelt werden, und die Temperatur ist vor dem Konsum zu prüfen, um Verbrennungen zu vermeiden.

— Es ist nicht empfohlen, Eier in ihrer Schale oder ganze harte Eier in einem Mikrowellenherd aufzuwärmen, da sie explodieren können, auch nach Garende.

— Dieses Gerät ist für das Garen bei geschlossener Tür bestimmt.

— Die Mikrowelle ist für das Erhitzen von Lebensmitteln und Getränken vorgesehen.

Die Trocknung von Lebensmitteln oder von Wäsche und das Erwärmen von Heizkissen, Pantoffeln, Schwämmen, feuchter Wäsche und ähnlichen Gegenständen können zu Verletzungs-, Entzündungs- und Brandgefahr führen.



WARNHINWEIS: Wenn die Tür oder die Dichtung der Tür beschädigt ist, darf das Gerät nicht benutzt werden, bevor eine entsprechend kompetente Person die erforderliche Reparatur durchgeführt hat.

Es wird empfohlen, das Gerät regelmäßig zu reinigen und Nahrungsmittelrückstände zu ent-




fern.

— Wenn das Gerät nicht sauber gehalten wird, können der Zustand der Oberfläche und zwangsläufig die Lebensdauer des Geräts beeinträchtigt und eine gefährliche Situation hervorgerufen werden.

Für das Reinigen der Glastür des Backofens dürfen keine Scheuermittel oder Metallschaber verwendet werden, da durch ihre Verwendung Kratzer auf der Oberfläche oder Sprünge im Glas verursacht werden könnten.

Keinen Dampfreiniger verwenden.

Der Netzstecker muss nach der Installation zugänglich sein.

 Es muss möglich sein, das Gerät vom Stromnetz abzuschalten, entweder durch Ziehen des Netzsteckers, oder durch Einbauen eines Schalters in die fest installierten Leitungen gemäß den Installationsanweisungen.

Ein beschädigtes Netzkabel muss vom Hersteller, dessen Kundendienst oder einer fachgerecht qualifizierten Person ausgetauscht werden, um jeglicher Gefahr vorzubeugen.

Den Backofen mittig in das Möbel einbauen, so dass ein Mindestabstand von 10mm zum benachbarten Möbel gewährleistet wird. Das Material des Einbaumöbels muss hitzebeständig

sein (oder es muss mit einem hitzebeständigen Material beschichtet sein). Für eine bessere Stabilität das Gerät mit 2 Schrauben durch die vorgesehenen Löcher befestigen.

WARNHINWEIS:

Lassen Sie Kinder das Gerät nur dann unbeaufsichtigt nutzen, wenn sie entsprechend eingewiesen wurden, um das Gerät sicher bedienen zu können und die Gefahren einer falschen Nutzung zu verstehen.

Dieses Gerät ist nicht für den Betrieb über einem Herd im Pyrolysemodus geeignet.

Dieses Gerät muss in einer Höhe von mehr als 850 mm vom Boden aufgestellt werden.

Dieses Gerät kann gemäß Einbauanleitung in einen Hochschrank eingebaut werden. Dieses Gerät ist nicht für den Betrieb unter einem anderen Einbaugerät geeignet.

Der Drehteller darf beim Entnehmen der Gefäße aus dem Gerät nicht verschoben werden.



UMWELTSCHUTZ

Das Verpackungsmaterial des Gerätes ist recyclingfähig. Führen Sie es der Wiederverwertung zu und leisten Sie einen Beitrag zum Umweltschutz, indem Sie es in den dazu vorgesehenen Containern Ihrer Gemeinde entsorgen.



In das Gerät wurden viele recyclingfähige Materialien eingebaut. Dieses Logo bedeutet, dass Altgeräte nicht zusammen mit anderen Abfällen entsorgt werden dürfen.

Die vom Hersteller organisierte Wiederverwertung erfolgt unter optimalen Bedingungen und hält die europäische Richtlinie 2002/96/EG für Abfälle aus elektrischen und elektronischen Geräten ein.

Fragen Sie in der Gemeindeverwaltung oder bei Ihrem Händler nach den nächstgelegenen Sammelpunkten für Altgeräte.

Wir danken für Ihren Beitrag zum Umweltschutz.

ENERGIESPARBERATUNG

- Vermeiden Sie das Garen zu großer Portionen in der Mikrowelle, kochen Sie lieber zweimal.
- Vermeiden Sie Lebensmittel, die viel Wasser zum Garen benötigen.



Installieren Ihres Geräts

WAHL DES AUFSTELLUNGSRORTS UND EINBAU

Wenn Sie das Gerät erhalten, packen Sie es aus oder lassen Sie es sofort auspacken. Prüfen Sie das allgemeine Erscheinungsbild. Vermerken Sie eventuelle Vorbehalte auf dem Lieferschein und bewahren Sie eine Kopie auf.



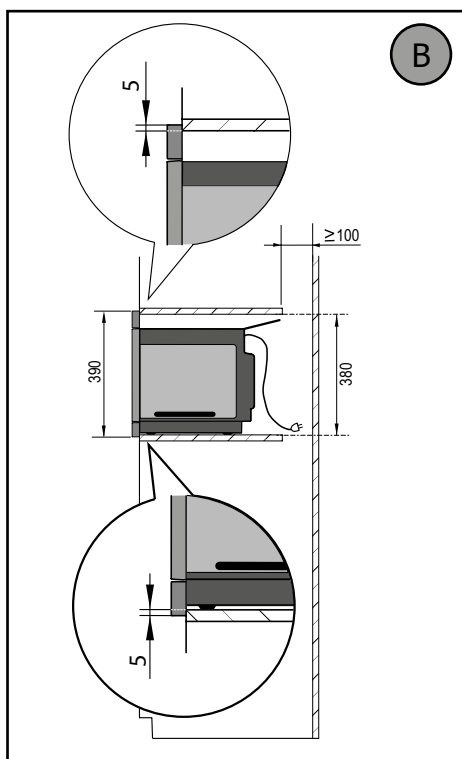
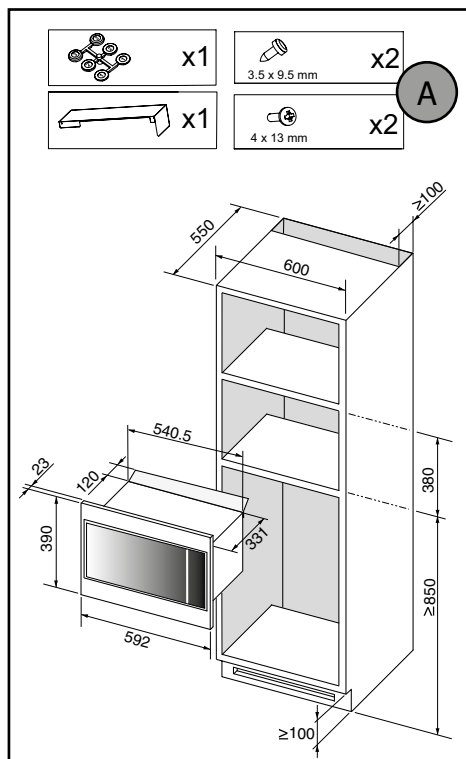
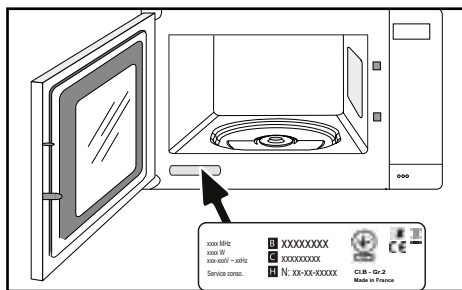
Tipp

Verwenden Sie Ihr Gerät nicht sofort (warten Sie ca. 1 bis 2 Stunden), nachdem Sie es von einem kalten an einen warmen Ort gebracht haben, da Kondensation zu Fehlfunktionen führen kann.

STANDORTWAHL UND GEBÄUDE IN

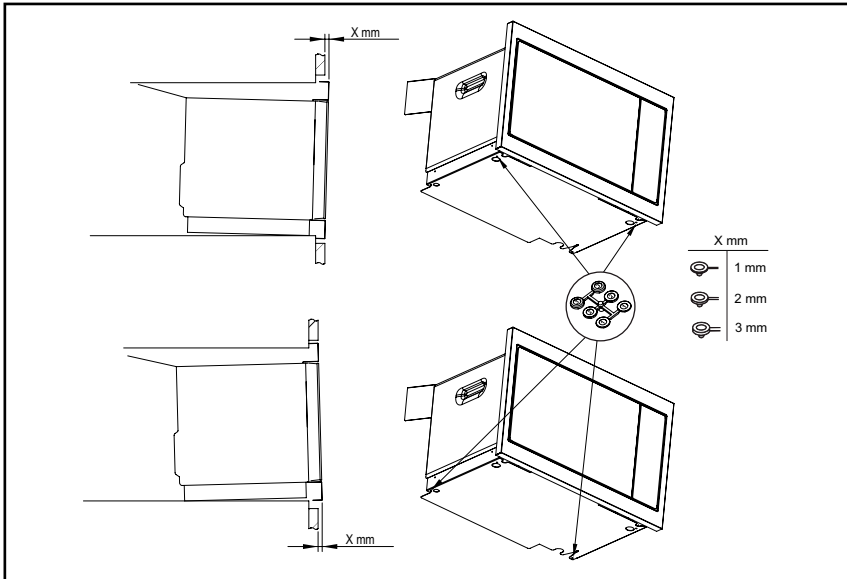
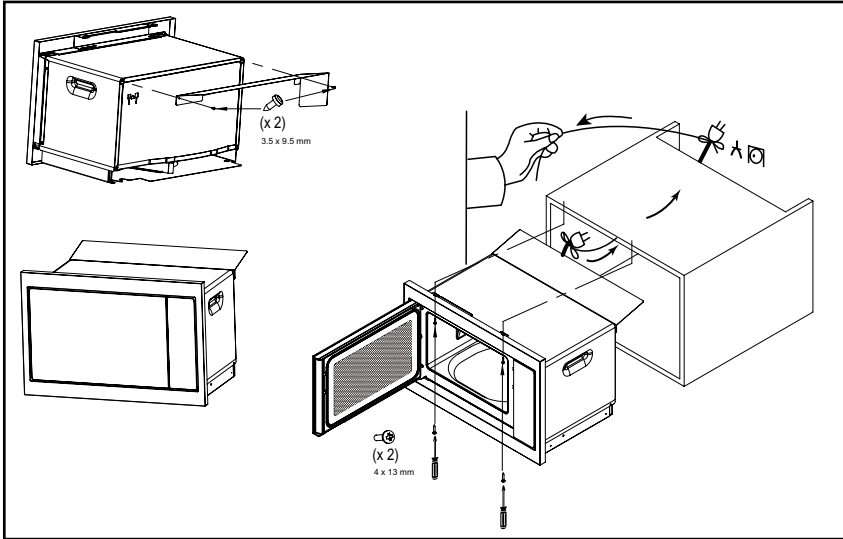
Dieses Gerät muss laut Angabe auf der Einbauanleitung in einen Hochschrank eingebaut werden (Abb. B-C-D-E). Das Gerät nach Transport von einem kalten an einen warmen Ort nicht unmittelbar in Betrieb nehmen (etwa 1 bis 2 Stunden warten), denn Kondensation kann zu einer Betriebsstörung führen.

Das Gerät mittig in das Möbel einbauen, damit ein Mindestabstand von 10 mm zum benachbarten Möbel eingehalten wird. Der Werkstoff des Einbaumöbels muss hitzebeständig sein (oder es muss mit einem hitzebeständigen Material beschichtet sein). Für eine bessere Stabilität das Gerät mit 2 Schrauben durch die vorgesehenen Löcher befestigen.





Installieren Ihres Geräts



Tipp

Um sicher zu sein, dass Sie Ihr Gerät richtig installiert haben, sollten Sie nicht zögern, einen Hausgeräte-Fachmann hinzuzuziehen.



ELEKTRISCHER ANSCHLUSS

Der Herd muss mit einem (genormten) Stromkabel mit 3 Leitern mit 1,5 mm² Leitungsquerschnitt (1 Ph 1 N + Erdung) angeschlossen werden, die an das 220 - 240 V ~ Netz über eine Steckdose nach IEC Norm 60083 oder eine omnipolare Stromunterbrechung gemäß den Installationsregeln angeschlossen sein müssen.



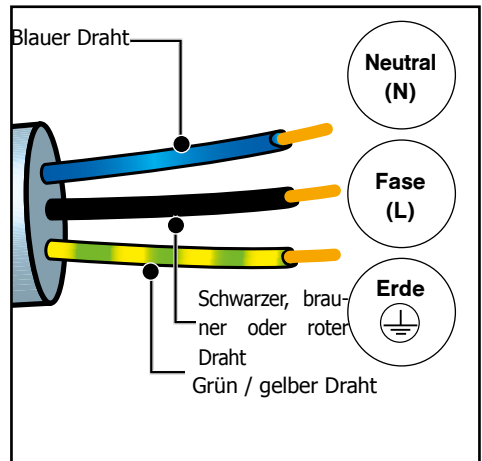
Achtung:

Das Schutzkabel (grün-gelb) ist an den Erdungsanschluss des Gerätes angeschlossen und muss geerdet werden. Die Anlage erfordert eine 16 Ampere-Sicherung.

Wir übernehmen keine Haftung für Unfälle oder Vorkommnisse aufgrund nicht vorhandener, defekter oder nicht ordnungsgemäßer Erdung oder von nicht normgerechtem Anschluss.

• Vor dem ersten Gebrauch

Bevor Sie Ihren Ofen zum ersten Mal benutzen, heizen Sie ihn bei geschlossener Tür etwa 15 Minuten lang bei höchster Temperatur leer, um das Gerät einzubrennen. Die Mineralwolle, die den Ofenraum umgibt, kann aufgrund ihrer Zusammensetzung zunächst einen bestimmten Geruch abgeben. Ebenso können Sie Rauch bemerken. Das alles ist normal.





Beschreibung des ofens

DAS BEDIENFELD

A Das Display :
vereinfacht die Programmierung durch Anzeige von der Funktion, der Garzeit, des Gewichts oder der Uhrzeit :

- Mikro-Wellen-Anzeige
- Programmierzeit- und Uhrzeitanzeige.
- Timer-Anzeige.
- Gewichtsanzeige.

B Mit den 4 Programmwahltasten :
dient zum Einstellen der Uhrzeit oder zum Aufrufen des Timers.

C Die Uhrentaste :
wird zum Einstellen der Uhrzeit oder zum Aufrufen des Timers verwendet.

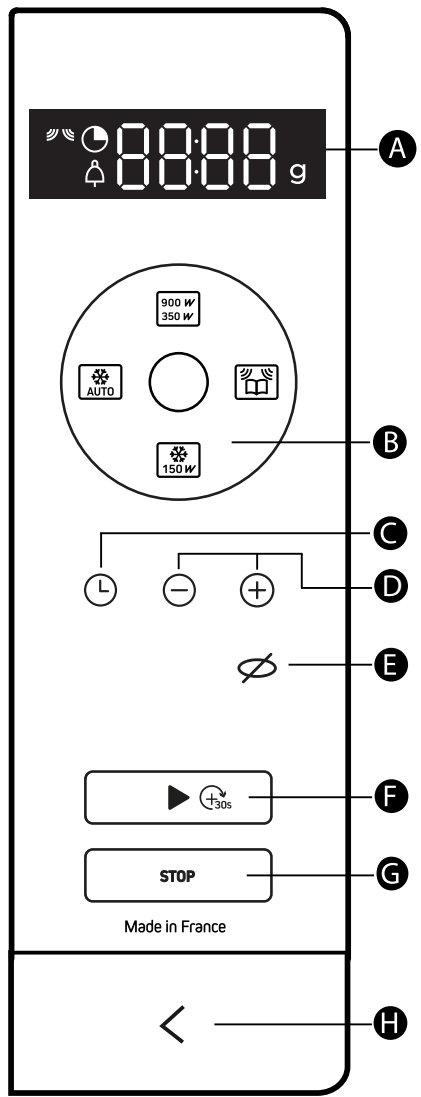
D Die Tasten + und - :
werden zum Einstellen des Gewichts, der Programmgarzeit und des Timers verwendet.

E Die Drehteller-Stopp-Taste:
stoppt den Drehteller und startet ihn erneut.

F Die Start-Taste / +30 Sekunden :
startet ein beliebiges Programm. Jeder Druck auf diese Taste verlängert die Garzeit um weitere 30 Sekunden.

G Die Abbruchtaste :
Ein Druck auf diese Taste stoppt den laufenden Garvorgang oder die Programmierung.

H Die Taste "Tür öffnen"





DIE ZUBEHÖRE

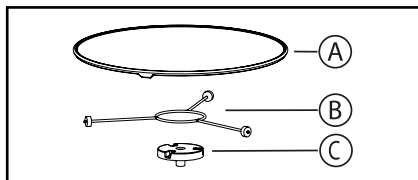
• Der Drehtisch

Der Drehtisch (A) sorgt dafür, dass die Speisen ohne weitere Aufmerksamkeit gleichmäßig garen. Er dreht sich in beide Richtungen. Wenn er sich nicht dreht, prüfen Sie, ob alle Komponenten richtig positioniert sind.

Er kann als Kochgeschirr verwendet werden. Zur einfachen Entnahme sind auf beiden Seiten Aussparungen vorhanden.

Die Drehung wird durch die Antriebsnabe gesteuert (C).

Wenn Sie die Halterung mit der Antriebsnabe herausnehmen, achten Sie darauf, dass kein Wasser in die Öffnung der Motorwelle gelangt. Vergessen Sie nicht, die Stützräder wieder einzusetzen. (B) und den Drehtisch.



Wenn sich der Drehteller in der gestoppten Position befindet, können große Gefäße verwendet werden, die die gesamte Oberfläche des Ofens bedecken. In diesem Fall ist es notwendig, den Behälter zu drehen oder seinen Inhalt auf halbem Weg durch das Programm zu mischen

Drehtisch-Management

Wenn Sie das Gefühl haben, dass der Platz zum freien Drehen im Schrank nicht ausreicht, können Sie den Drehteller vor oder während der Ausführung eines Programms anhalten.

Sie können den Drehtisch anhalten oder starten, indem Sie drücken.

Das symbol blinkt im Display mit dem Wort OFF und weist Sie darauf hin, dass Sie die Dreheinheit anhalten sollen.

DAS FUNKTIONSPRINZIP

Die zum Kochen verwendeten Mikrowellen sind elektromagnetische Wellen. Sie kommen in unserer Umgebung häufig in Form von Radiowellen, Licht und Infrarotstrahlen vor.

Ihre Frequenz liegt im Bereich von 2450MHz.

Ihr Verhalten:

- Sie werden von Metallen reflektiert.
- Sie gehen durch jedes andere Material hindurch.
- Sie werden von Wasser-, Fett- und Zuckermolekülen absorbiert.

Wenn Lebensmittel mit Mikrowellen bestrahlt werden, beginnen ihre Moleküle sich schnell zu bewegen, wodurch sie sich erhitzen.

Die Eindringtiefe der Wellen in das Lebensmittel beträgt etwa 2,5 cm. Ist das Lebensmittel dicker, erfolgt das Garen in der Mitte wie beim traditionellen Kochen durch Wärmeleitung.

Im Wesentlichen bewirken Mikrowellen lediglich eine thermische Veränderung im Inneren der Lebensmittel und sind daher nicht gesundheitsschädlich.



Warnung :
Versuchen Sie nicht, ihn manuell zu drehen, da Sie das Antriebssystem beschädigen könnten.
Wenn sich der Drehtisch nicht richtig dreht, prüfen Sie, ob sich nichts unter ihm befindet, was ihn am Drehen hindert.



EINSTELLUNGEN

• Einstellung der Uhrzeit

Wenn Sie den Ofen einschalten oder nach einem Stromausfall blinkt 12:00.

Stellen Sie die Uhrzeit mit den Tasten ⊕ und ⊖ Tasten und drücken Sie dann die ⌚ Taste zur Bestätigung.

• Ändern der Uhrzeit

Halten Sie die ⌚ Taste gedrückt, bis die Uhrzeit blinkt. Stellen Sie die Zeit mit der Taste ⊕ und ⊖ Tasten und drücken Sie dann die ⌚ Taste zur Bestätigung.

Ihr Gerät zeigt nun die richtige Zeit an.

• Verwendung des Timers


Drücken Sie die ⌚ Taste und die Timer-Anzeiger ⏰ wird angezeigt; die eingestellte Zeit blinkt.

Stellen Sie die Zeiteinstellung mit den Tasten ⊕ und ⊖ tasten und drücken Sie dann die ▶ Taste zur Bestätigung. Am Ende der Zeit ertönt ein akustisches Signal; drücken Sie eine Taste, um es zu stoppen.

Die Timerfunktion kann während des Garens nicht aufgerufen werden.

VERRIEGELUNG DER STEUERUNG (Kindersicherung)

Drücken Sie die 🔒 Taste, bis das Symbol angezeigt wird.



Zum Entriegeln halten Sie die 🔒 Taste gedrückt, bis die  Symbol verschwindet vom Bildschirm.

EINSTELLUNGSMENÜ

Sie können eine Reihe von Einstellungen an Ihrem Ofen vornehmen:

Töne und Demonstrationsmodus.

Halten Sie die ⊕ und ⊖ Tasten einige Sekunden lang gedrückt, um das Einstellungsmenü aufzurufen.

	Tastentöne - Pieptöne: EIN-Stellung, so unds aktiv. Stellung AUS, keine Töne
	DEMO-Modus Position ON, Modus aktiv. Position AUS, normaler Modus.

Wenn "MENU" angezeigt wird, drücken Sie ▶.

Navigieren Sie dann zwischen den verschiedenen Parametern, indem Sie ▶ erneut und ändern Sie die Auswahl des Parameters (EIN oder AUS), indem Sie die Taste ⊕.

Die Validierung erfolgt automatisch, wenn Sie das Einstellungsmenü durch Drücken von STOP verlassen.



Einstellung der Uhrzeit

KOCHFUNKTIONEN

Manuelle Funktionen

900 W
350 W

Manuelles Garen (oder Wiederaufwärmen) :

900 W :

Zum Kochen von frischem Gemüse und Suppe. Zum Erhitzen aller Flüssigkeiten.

700 W :

Zum Aufwärmen aller frischen oder tiefgekühlten vorgekochten Gerichte und tiefgekühlten Gemüse. Zum Aufwärmen von vorgekochten Gerichten und gefrorenem Gemüse.

500 W :

Zum Garen von Fisch und Geflügel. Zum Fertigstellen von Programmen, die mit der Einstellung "FAST COOK" begonnen wurden, wie z. B. Bohnen, Linsen oder Gerichte auf Milchbasis.

350 W :

Zum Fertigstellen von mit der Einstellung "FAST COOK" begonnenen Programmen, die sonst außen übergaren könnten, z. B. Kalb- oder Schweinebraten.


150 W

Manuelle Abtauung :

Zum Auftauen von Fleisch, Fisch, Obst, Brot oder empfindlichen Speisen.

Automatische Kochfunktionen



Automatisches Kochen :

frisches Gemüse
Fisch



Automatische Abtauung :

Fertiggerichte
Fleisch und Geflügel
Brot
Gemüse



Einstellung der Uhrzeit



MANUELLE KOCHFUNKTIONEN

"Schneller" Start



- Öffnen Sie die Tür. Geben Sie das Gargut in das Gerät, schließen Sie die Tür. Sie können den Garvorgang für 30 Sekunden bei voller Leistung (900 W) nur durch langes Drücken starten, dann werden mit jedem kurzen Drücken weitere 30 Sekunden Garzeit hinzugefügt.



Start des Garvorgangs (oder Aufwärmens)

Es stehen Ihnen mehrere Mikrowellenleistungen zur Verfügung:
350 W - 500 W - 700 W und 900 Watt.




- Wählen Sie eine Leistung, indem Sie nacheinander die Tasten  Mikrowellentaste, bis Sie die gewünschte erhalten. Im Display blinkt eine Garzeit. Sie können diese Garzeit mit den Tasten \oplus und \ominus tasten.
- Bestätigen Sie mit dem  Taste, der Garvorgang beginnt, das Tablett dreht sich und die Innenbeleuchtung geht an.

Abtaustart (bei 150 W)

- Drücken Sie die  Taste, blinkt im Display eine Garzeit. Sie können diese Garzeit mit der Taste \oplus and \ominus tasten.
- Bestätigen Sie mit dem  Taste, der Garvorgang beginnt, das Tablett dreht sich und die Innenbeleuchtung

 **Hinweis:** Nach der Hälfte des Programms ertönt ein Signalton und "TURN" wird angezeigt, um darauf hinzuweisen, dass die Speisen gewendet werden sollten, um ein besseres Ergebnis zu erzielen. Schließen Sie nach dem Wenden der Speisen die Tür und drücken Sie die  Taste, um die Abtaugung fortzusetzen.

Während des Programms

- Sie können die Leistung ändern, indem Sie die Mikrowelle  Taste (oder die Taste ). Die Garzeit wird dann entsprechend der gewählten Leistung geändert. Sie können sie mit den Tasten \oplus und \ominus tasten.
- Wenn Sie die Tür vor dem Ende eines Programms öffnen, schließen Sie die Tür und drücken Sie  Taste, um den Garvorgang fortzusetzen.
- Wenn die Tür nicht richtig geschlossen ist, funktioniert das Gerät nicht.

Am Ende eines Programms

- Ein dreifaches akustisches Signal zeigt das Ende des Garvorgangs an. Dieses Signal wird zehn Minuten lang jede Minute wiederholt; um es zu stoppen, öffnen Sie die Tür.
- Die Lüftung kann weiterlaufen, um den Ofen zu kühlen. Dies ist normal, es wird automatisch gestoppt.



Einstellung der Uhrzeit

AUTOMATISCHE KOCHFUNKTIONEN

Starten Sie den Gar- oder Auftauprozess.

Die Automatikfunktionen wählen für Sie die passenden Gar- oder Auftau-Parameter anhand der zuzubereitenden Speisen und deren Gewicht.



Kochen

A01 - frisches Gemüse
A02 - Fisch




Auftauen

d01 - Fertiggerichte
d02 - Fleisch und Geflügel
d03 - Brot
d04 - Gemüse

- Drücken Sie die Kochtaste  oder Abtautaste  abhängig von den verwendeten Lebensmitteln.


Das Programm "01", das Ihrer Wahl entspricht, blinkt.

- Drücken Sie die Gartaste (oder die Auftautaste) erneut, um von einem Programm zum anderen zu wechseln. Ein Gewicht wird Ihnen vorgeschlagen, es blinkt in der Anzeige.
- Geben Sie das tatsächliche Gewicht des Lebensmittels mit dem \oplus und \ominus Tasten (in 50 g-Schritten).
- Bestätigen Sie mit dem Start  Taste, der Garvorgang beginnt.



Hinweis :

Bei den Funktionen "A01, d02 und d03" ertönt in der Mitte des Programms ein Signalton und "TURN" wird angezeigt, um darauf hinzuweisen, dass die Speisen für ein besseres Ergebnis gewendet werden müssen.

Schließen Sie nach dem Wenden der Speisen die Tür und drücken Sie die  Taste, um die Abtaugung fortzusetzen.



REINIGUNG DER INNEN- UND AUSSENFLÄCHEN

Die Verwendung von Scheuermitteln, Alkohol oder Verdünnern wird nicht empfohlen, da sie das Gerät beschädigen können. Verwenden Sie einen feuchten Schwamm und ein wenig Seife.

Wenn der Backofen schlecht riecht oder schmutzig ist, kochen Sie eine Tasse Wasser mit Zitronensaft für 2 Minuten und reinigen Sie die Wände mit etwas Spülmittel.

Der Drehteller kann zur einfachen Reinigung herausgenommen werden. Heben Sie ihn zum Abnehmen mit den dafür vorgesehenen Handgriffen an. Wenn Sie die Antriebsnabe entfernen, achten Sie darauf, dass kein Wasser in die Bohrung der Motorwelle gelangt. Denken Sie daran, die Stütze, die Stützräder und den Drehteller wieder anzubringen.

FUNKTIONSSTÖRUNGEN UND LÖSUNGEN

Das Gerät startet nicht.

Prüfen Sie, ob der Stecker richtig eingesteckt ist.

Prüfen Sie, ob die Backofentür richtig geschlossen ist.

Das Gerät ist geräuschvoll und der Drehteller dreht sich nicht richtig.

Reinigen Sie die Räder und den Rollbereich unter dem Drehteller.

Stellen Sie sicher, dass die Räder richtig positioniert sind.

Sie sehen Dampf an der Scheibe.

**Wischen Sie das Kondenswasser mit einem
einem Tuch ab.**

Speisen werden während eines Mikrowellenprogramms nicht erhitzt.

Vergewissern Sie sich, dass die Utensilien für
für Mikrowellengeräte geeignet sind und dass die Leistungsstufe
geeignet ist.

Vergewissern Sie sich, dass sich der Ofen nicht im
"DEMO"-Modus befindet (siehe Einstellungsmenü).

Es kommen Funken aus dem Gerät.

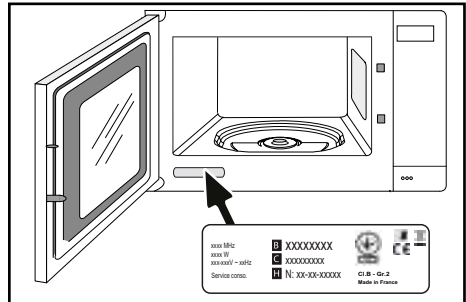
Reinigen Sie das Gerät richtig: Entfernen Sie Fett, Speisereste usw.

Entfernen Sie alle Metallteile von den Wänden des Backofens.



KUNDENKONTAKTE

Eventuelle Reparaturarbeiten an dem Gerät müssen von qualifiziertem Fachpersonal des Händlers vorgenommen werden. Um bei Ihrem Anruf die Entgegennahme Ihres Anliegens zu erleichtern, halten Sie bitte die vollständigen Geräteangaben bereit (Handels-Referenznummer, Service-Referenznummer, Seriennummer). Diese Angaben finden Sie auf einem an Ihrem Gerät angebrachten Schild.



- B: Handelsreferenznummer
- C: Service-Referenznummer
- H: Seriennummer

ORIGINAL-ERSATZTEILE

Verlangen Sie bei Reparaturarbeiten, dass ausschließlich zertifizierte Original-Ersatzteile verwendet werden.





• EIGNUNGSVERSUCHE DER FUNKTION

Eignungsversuche nach den Normen IEC/EN/NF EN 60705;
Die internationale Elektrotechnikkommission, SC.59K, hat eine Norm zum Leistungsvergleich unterschiedlicher Mikrowellenherde festgelegt.

Für dieses Gerät wird Folgendes empfohlen:

Versuch	Gewicht	Ungefähre Dauer	Wahlschalter der Leistung	Behälter / Tipps
Eiercreme (12.3.1)	1000 g	16 - 18 min	500 W	Pyrex 227 Auf dem Drehteller
Biskuittorte (12.3.2)	475 g	6 - 7 min	700 W	Pyrex 827 Auf dem Drehteller
Falscher Hase (12.3.3)	900 g	14 min	700 W	Pyrex 838 Mit Plastikfolie abdecken. Auf dem Drehteller
Auftauen von Fleisch (13.3)	500 g	11 - 12 min	200 W	Auf einem flachem Teller Auf dem Drehteller
Auftauen von Himbeeren (B.2.1)	250 g	6 - 7 min	200 W	Auf einem flachem Teller Auf dem Drehteller

FR

CS

DA

DE

EL

EN

ES

FI

IT

NL

NO

PL

PT

SK

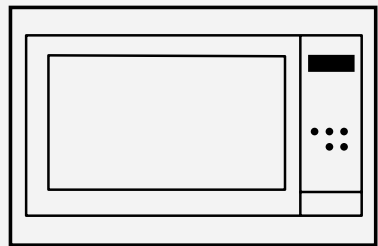
SV

Brandt



ΟΔΗΓΙΕΣ ΧΡΗΣΗΣ EL

ΦΟΥΡΝΟΣ ΜΙΚΡΟΚΥΜΑΤΩΝ



Αγαπητέ Πελάτη,


Μόλις αγοράσατε ένα προϊόν **BRANDT** και θα θέλαμε να σας ευχαριστήσουμε.

Η σχεδίαση και η κατασκευή αυτού του προϊόντος πραγματοποιήθηκε λαμβάνοντας υπόψη εσάς, τον τρόπο ζωής και τις απαιτήσεις σας προκειμένου το προϊόν να ικανοποιήσει τις προσδοκίες σας. Αξιοποιούμε την τεχνογνωσία μας, το καινοτόμο πνεύμα και το πάθος μας που μας καθοδηγεί για περισσότερα από 60 χρόνια.

Σε μια προσπάθεια να διασφαλίσουμε ότι τα προϊόντα μας ανταποκρίνονται στις απαιτήσεις σας με τον καλύτερο δυνατό τρόπο, το Τμήμα Εξυπηρέτησης Πελατών είναι στη διάθεσή σας, για να απαντήσει σε όλες τις ερωτήσεις σας και να ακούσει όλες τις προτάσεις σας.

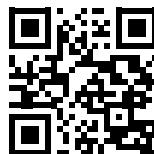
Επισκεφθείτε την ιστοσελίδα μας **www.brandt.com** όπου θα βρείτε τις τελευταίες μας καινοτομίες, καθώς και χρήσιμες και συμπληρωματικές πληροφορίες.

H BRANDT με χαρά σας βοηθάει καθημερινά και ελπίζει να αξιοποιήσετε στο μέγιστο την αγορά σας.



Η ετικέτα "Origine France Garantie" παρέχει στους καταναλωτές την ιχνηλασιμότητα ενός προϊόντος δίνοντας μια σαφή και αντικειμενική ένδειξη προέλευσης. Η μάρκα BRANDT είναι υπερήφανη που τοποθετεί αυτήν την ετικέτα σε προϊόντα από τα γαλλικά εργοστάσιά μας που εδρεύουν στην Ορλεάνη και τη Vendôme.

<https://brandt.com/>



Σημαντικό:

Πριν να χρησιμοποιήσετε τη συσκευή σας, διαβάστε αυτές τις οδηγίες χρήσης προσεκτικά για να εξοικειωθείτε πιο γρήγορα με τη λειτουργία του.



ΟΔΗΓΙΕΣ ΑΣΦΑΛΕΙΑΣ	4
ΠΕΡΙΒΑΛΛΟΝ ΚΑΙ ΑΠΟΘΗΚΕΥΣΗ ΕΝΕΡΓΕΙΑΣ	7
Περιβάλλον	7
Συμβουλή εξοικονόμησης ενέργειας	7
ΕΓΚΑΤΑΣΤΑΣΗ ΤΗΣ ΣΥΣΚΕΥΗΣ ΣΑΣ	8
ΕΠΙΛΟΓΗ ΘΕΣΗΣ ΚΑΙ ΕΓΚΑΤΑΣΤΑΣΗΣ	8
ΗΛΕΚΤΡΙΚΗ ΣΥΝΔΕΣΗ	10
ΠΕΡΙΓΡΑΦΗ ΤΗΣ ΣΥΣΚΕΥΗΣ ΣΑΣ	11
ΠΑΡΟΥΣΙΑΣΗ ΤΟΥ ΦΟΥΡΝΟΥ	11
ΠΛΗΚΤΡΑ ΟΘΟΝΗΣ ΚΑΙ ΕΛΕΓΧΟΥ	11
ΑΞΕΣΟΥΑΡ	12
ΧΡΗΣΗ ΤΗΣ ΣΥΣΚΕΥΗΣ ΣΑΣ	13
ΡΥΘΜΙΣΕΙΣ	13
ΜΕΝΟΥ ΡΥΘΜΙΣΕΩΝ	13
ΤΡΟΠΟΙ ΜΑΓΕΙΡΕΜΑΤΟΣ	14
ΑΡΧΙΖΕΙ ΝΑ ΜΑΓΕΙΡΕΥΕΙ	15
ΦΡΟΝΤΙΔΑ ΤΗΣ ΣΥΣΚΕΥΗΣ ΣΑΣ	17
ΕΣΩΤΕΡΙΚΟΣ - ΕΞΩΤΕΡΙΚΟΣ ΚΑΘΑΡΙΣΜΟΣ	17
ΑΝΩΜΑΛΙΕΣ ΚΑΙ ΛΥΣΕΙΣ	17
ΥΠΗΡΕΣΙΑ ΜΕΤΑΠΩΛΗΣΕΩΝ	18
ΠΑΡΕΜΒΑΣΕΙΣ	18
ΒΟΗΘΕΙΑ ΚΟΥΖΙΝΑΣ	19
ΔΟΚΙΜΕΣ ΛΕΙΤΟΥΡΓΙΚΗΣ ΙΚΑΝΟΤΗΤΑΣ	19



ΣΗΜΑΝΤΙΚΕΣ ΟΔΗΓΙΕΣ ΑΣΦΑΛΕΙΑΣ. ΔΙΑΒΑΣΤΕ ΤΙΣ ΜΕ ΠΡΟΣΟΧΗ ΠΡΙΝ ΑΠΟ ΤΗ ΧΡΗΣΗ ΚΑΙ ΦΥΛΑΞΤΕ ΤΙΣ ΓΙΑ ΜΕΛΛΟΝΤΙΚΕΣ ΧΡΗΣΕΙΣ.

Αυτές οι οδηγίες χρήσης διατίθενται προς μεταφόρτωση στον δικτυακό τόπο της κατασκευάστριας εταιρείας.

Κατά την παραλαβή της συσκευής, αφαιρέστε τη συσκευασία ή φροντίστε να αποσυσκευαστεί αμέσως. Ελέγξτε τη γενική της κατάσταση. Σημειώστε τυχόν παρατηρήσεις στο δελτίο παραλαβής, του οποίου θα διατηρήσετε ένα αντίγραφο.



Σημαντικό:

Η συσκευή αυτή μπορεί να χρησιμοποιηθεί από παιδιά 8 ετών και άνω, και από άτομα με μειωμένες σωματικές, αισθητήριες ή διανοητικές ικανότητες ή χωρίς εμπειρία και γνώση, εάν επιτηρούνται ή έλαβαν οδηγίες για την ασφαλή χρήση της συσκευής και κατανόησαν τον κίνδυνο που μπορεί να υπάρξει.

— Τα παιδιά δεν πρέπει να παίζουν με τη συσκευή. Οι ενέργειες καθαρίσματος και συντήρησης δεν πρέπει να πραγματοποιούνται από παιδιά που δεν επιτηρούνται.

— Φροντίζετε να επιβλέπετε τα παιδιά προκειμένου να μην παίζουν με τη συσκευή.

ΠΡΟΕΙΔΟΠΟΙΗΣΗ:

— Η συσκευή και τα προσβάσιμα μέρη της θερμαίνονται κατά τη διάρκεια της χρήσης. Προσέξτε να μην αγγίζετε τα θερμαντικά στοιχεία που βρίσκονται στο εσωτερικό του φούρνου. Τα παιδιά κάτω των 8 ετών πρέπει να παραμένουν μακριά εκτός και αν βρίσκονται υπό διαρκή επίβλεψη.

— Αυτή η συσκευή έχει σχεδιαστεί για ψήσιμο με κλειστή πόρτα.

— Πριν προβείτε στον καθαρισμό του φούρνου σας με πυρόλυση, αφαιρέστε όλα τα εξαρτήματα και καθαρίστε τους πιο έντονους λεκέδες.

— Κατά τη λειτουργία καθαρισμού, οι επιφάνειες της συσκευής ενδέχεται να θερμανθούν περισσότερο απ' ότι συνήθως.

Συνιστάται να απομακρύνετε τα μικρά παιδιά.

— Μην χρησιμοποιείτε συσκευή καθαρισμού με ατμό.

— Μην χρησιμοποιείτε αποξεστικά προϊόντα συντήρησης ή σκληρά



μεταλλικά σφουγγάρια για να καθαρίζετε τη γυάλινη πόρτα του φούρνου καθώς ενδέχεται να χαρακωθεί η επιφάνεια και να σπάσει το γυαλί.



ΠΡΟΕΙΔΟΠΟΙΗΣΗ :

Βεβαιωθείτε ότι η συσκευή είναι αποσυνδεδεμένη από την παροχή ηλεκτρικού ρεύματος, πριν να αντικαταστήσετε τη λυχνία προκειμένου να αποφύγετε τον κίνδυνο ηλεκτροπληξίας. Προβείτε στην αλλαγή αφού κρυώσει η συσκευή. Για να ξεβιδώνετε το κάλυμμα της λυχνίας, χρησιμοποιείτε ένα γάντι από καουτσούκ, το οποίο θα διευκολύνει την αποσυναρμολόγηση.



Φροντίστε να έχετε πρόσβαση στο φινιτροφοδοσίας μετά την εγκατάσταση. Είναι δυνατό να αποσυνδέσετε την συσκευή από το δίκτυο ηλεκτρικής τροφοδοσίας, είτε μέσω ενός ρευματολήπτη, είτε χρησιμοποιώντας ένα διακόπτη που έχετε τοποθετήσει στις σταθερές σωληνώσεις σύμφωνα με τους κανόνες εγκατάστασης.

— Εάν το καλώδιο τροφοδοσίας έχει φθαρεί πρέπει να

αντικατασταθεί από τον κατασκευαστή, την υπηρεσία εξυπηρέτησης πελατών του κατασκευαστή, ή ένα άτομο με παρόμοια εξειδίκευση προκειμένου να διασφαλιστεί πλήρως η ασφάλεια.

— Αυτή η συσκευή μπορεί να εγκατασταθεί είτε κάτω από ένα πάγκο εργασίας είτε σε ένα έπιπλο, όπως υποδεικνύεται στο σχέδιο εγκατάστασης.

— Τοποθετήστε τον φούρνο μέσα στο έπιπλο έτσι ώστε η ελάχιστη απόστασή του από το διπλανό έπιπλο να είναι 10 χιλιοστά. Το υλικό από το οποίο αποτελείται το έπιπλο εντοιχισμού πρέπει να είναι ανθεκτικό στη θερμότητα (ή να είναι επενδεδυμένο με τέτοιο υλικό). Για μεγαλύτερη σταθερότητα, στερεώστε τον φούρνο μέσα στο έπιπλο τοποθετώντας 2 βίδες στις οπές που προορίζονται για το σκοπό αυτό.

— Η συσκευή δεν πρέπει να εγκατασταθεί πίσω από διακοσμητική πόρτα, προς αποφυγή υπερθέρμανσης.

— Η συσκευή αυτή προορίζεται για χρήση σε οικιακές και παρόμοιες εφαρμογές όπως κουζίνες που προορίζονται αποκλειστικά για το προσωπικό καταστημάτων, γραφείων και



Οδηγίες για την ασφάλεια

άλλων επαγγελματικών χώρων, αγροκτήματα, χρήση από πελάτες ξενοδοχείων, μοτέλ και άλλων οικιστικών δομών και δομών τύπου ενοικιαζόμενων δωματίων.

— Όταν εκτελείτε οποιαδήποτε εργασία καθαρισμού μέσα στην κοιλότητα του φούρνου, ο φούρνος πρέπει να είναι εκτός λειτουργίας.

Μην τροποποιείτε τα χαρακτηριστικά αυτής της συσκευής. Κάτι τέτοιο είναι επικίνδυνο για εσάς.

Μην χρησιμοποιείτε το φούρνο σας ως αποθήκη τροφίμων ή για να τοποθετείτε οποιαδήποτε συστατικά μετά τη χρήση.



ΠΡΟΣΤΑΣΙΑ ΤΟΥ ΠΕΡΙΒΑΛΛΟΝΤΟΣ

Τα υλικά συσκευασίας αυτής της συσκευής είναι ανακυκλώσιμα. Μπορείτε να συμμετάσχετε στη διαδικασία ανακύκλωσης, απορρίπτοντας τα υλικά συσκευασίας στους ειδικούς κάδους που θέτει στη διάθεσή σας ο δήμος, και να συμβάλλετε κατ' αυτόν τον τρόπο στην προστασία του περιβάλλοντος.



Η συσκευή σας περιέχει επίσης πολλά ανακυκλώσιμα υλικά. Φέρει συνεπώς αυτό το λογότυπο προκειμένου να σας υποδεικνύει ότι

οι χρησιμοποιημένες συσκευές δεν πρέπει να απορρίπτονται μαζί με άλλα απορρίμματα.

Ο κατασκευαστής των συσκευών οργανώνει, υπό τις καλύτερες συνθήκες, την ανακύκλωσή τους, σύμφωνα με την ευρωπαϊκή οδηγία σχετικά με τα απόβλητα ειδών ηλεκτρικού και ηλεκτρονικού εξοπλισμού.

Αποταθείτε στον δήμο σας ή στον εμπορικό σας αντιπρόσωπο προκειμένου να ενημερωθείτε σχετικά με τα πλησιέστερα σημεία περισυλλογής χρησιμοποιημένων συσκευών.

Σας ευχαριστούμε για τη συμβολή σας στην προστασία του περιβάλλοντος.

ΣΥΜΒΟΥΛΕΣ ΕΞΟΙΚΟΝΟΜΗΣΗΣ ΕΝΕΡΓΕΙΑΣ

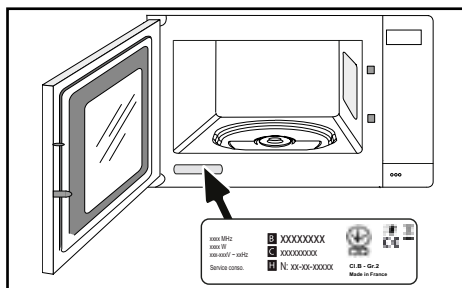
- Αποφύγετε το μαγείρεμα πολύ μεγάλων μεριδών στο φούρνο μικροκυμάτων, προτιμάτε να μαγειρεύετε δύο φορές.
- Αποφύγετε τα τρόφιμα που απαιτούν πολύ νερό για το μαγείρεμα.



Εγκατάσταση

ΑΠΟΣΥΣΚΕΥΑΣΙΑ

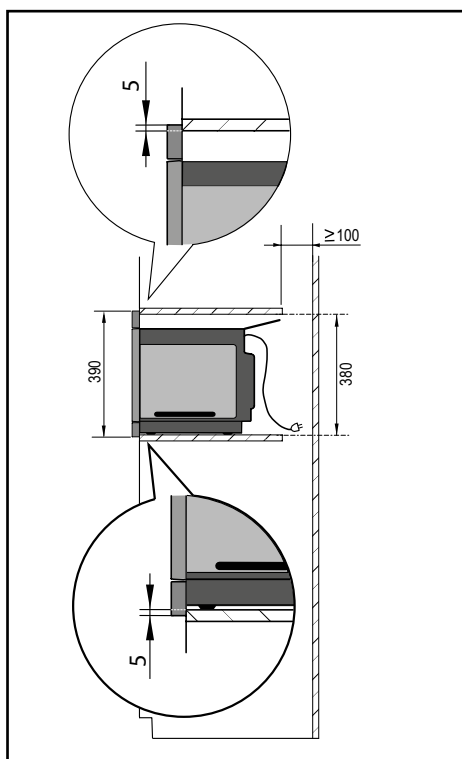
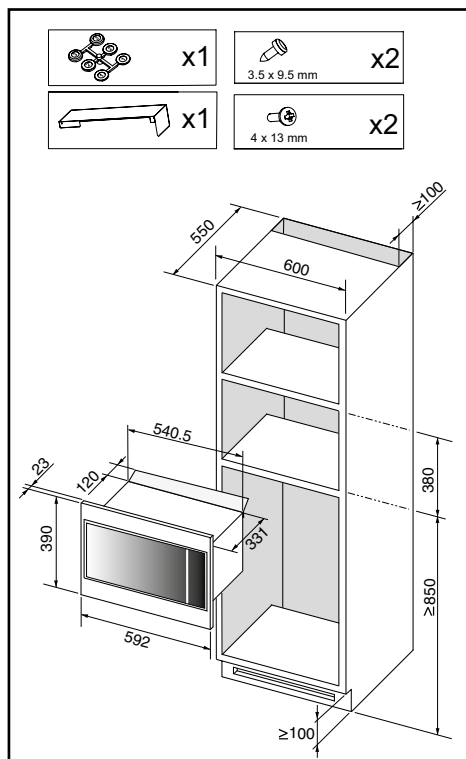
Όταν λάβετε τη συσκευή, αποσυσκευάστε την ή αφήστε την αμέσως να αποσυσκευαστεί. Ελέγξτε τη γενική του εμφάνιση. Σημειώστε τυχόν κρατήσεις στο δελτίο παράδοσης και κρατήστε ένα αντίγραφο.



ΕΠΙΛΟΓΗ ΤΟΠΟΘΕΣΙΑΣ ΚΑΙ ΚΤΙΡΙΟ ΣΤΟ

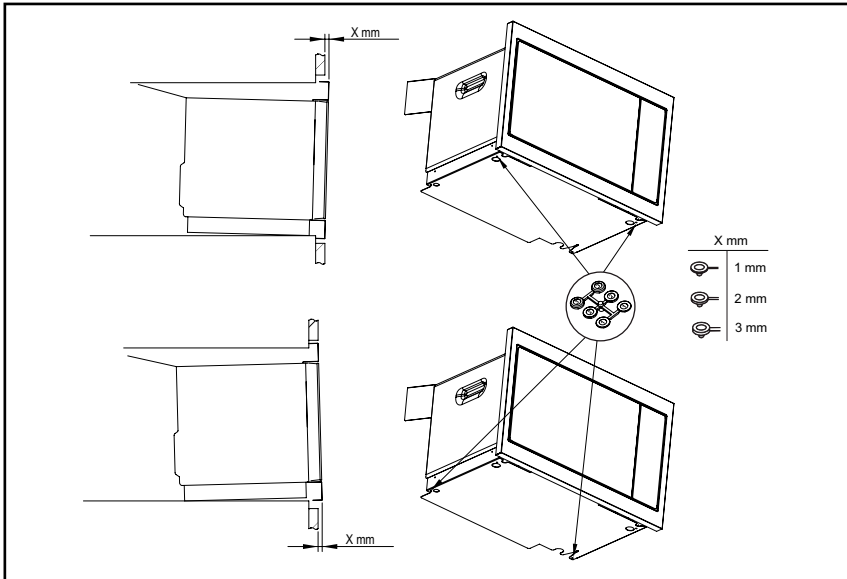
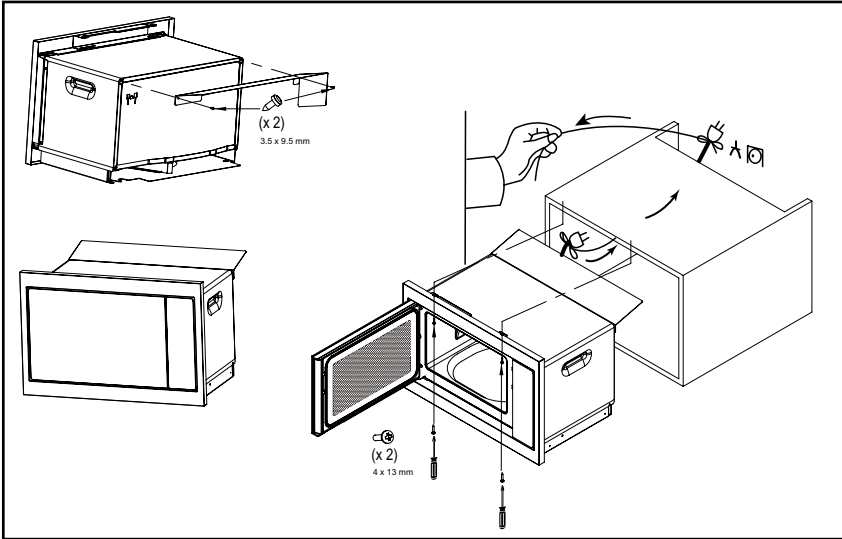
Αυτή η συσκευή πρέπει να εγκατασταθεί σε μια στήλη ντουλαπιού, όπως φαίνεται στο διάγραμμα εγκατάστασης. Κεντράρετε το φούρνο στο ντουλάπι έτσι ώστε να εξασφαλίσετε ένα ελάχιστο διάκενο 10 mm μεταξύ της συσκευής και της γύρω μονάδας. Η μονάδα που υποστηρίζει τη συσκευή πρέπει να είναι κατασκευασμένη από ανθεκτικό στη θερμότητα υλικό (ή να καλύπτεται με ανθεκτικό στη θερμότητα υλικό).

Για μεγαλύτερη σταθερότητα, συνδέστε το φούρνο στη μονάδα με 2 βίδες μέσω των οπών που παρέχονται στα πλαίσια πάνελ.





Εγκατάσταση



Υπόδειξη

Για να είστε σίγουροι ότι έχετε εγκαταστήσει σωστά τη συσκευή σας, μην διστάσετε να καλέσετε έναν ειδικό οικιακών συσκευών.



ΗΛΕΚΤΡΙΚΗ ΣΥΝΔΕΣΗ



Προσοχή

Το προστατευτικό σύρμα (πράσινο-κίτρινο) είναι συνδεδεμένο στον ακροδέκτη της συσκευής και πρέπει να συνδεθεί στη γείωση της εγκατάστασης. Η ασφάλεια της εγκατάστασης πρέπει να είναι 16 αμπέρ. Το καλώδιο προστασίας (πράσινο-κίτρινο) συνδέεται με τον ακροδέκτη



Προσοχή:

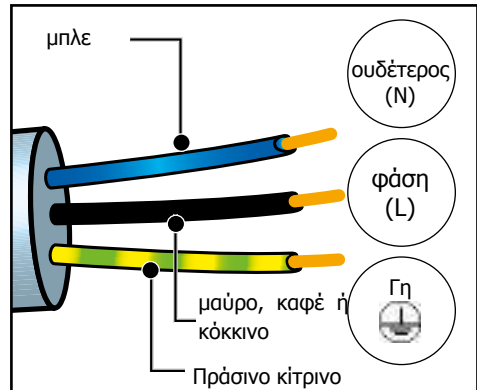
Εάν η ηλεκτρική εγκατάσταση της οικίας σας χρειάζεται μετατροπή προκειμένου να γίνει η σύνδεση της συσκευής σας, αναθέστε την εργασία σε ειδικευμένο ηλεκτρολόγο. Εάν ο φούρνος παρουσιάζει κάποια ανωμαλία, αποσυνδέστε τη συσκευή ή αφαιρέστε την ασφάλεια που αντιστοιχεί στη γραμμή σύνδεσης του φούρνου.

Δεν αναλαμβάνουμε καμία ευθύνη σε περίπτωση ατυχήματος ή περιστατικού λόγω ανύπαρκτης, ελαττωματικής ή ακατάλληλης γείωσης ή σε περίπτωση σύνδεσης που δεν συμβαδίζει με τους κανονισμούς.



Συμβουλές

Μην χρησιμοποιείτε τη συσκευή σας αμέσως (περιμένετε περίπου 1 έως 2 ώρες) μετά τη μετακίνησή της από κρύο σε ζεστό σημείο, καθώς η συμπύκνωση μπορεί να προκαλέσει δυσλειτουργία.





Παρουσίαση του φούρνου

ΤΟΝ ΠΙΝΑΚΑ ΕΛΕΓΧΟΥ

Η οθόνη:

απλοποιεί τον προγραμματισμό με την εμφάνιση η λειτουργία, ο χρόνος μαγειρέματος, το βάρος ή ο χρόνος ρολογιού:

A

Ένδειξη μικροκυμάτων

Ένδειξη ώρας και ρολογιού προγραμματισμού.

Ένδειξη χρονοδιακόπτη.

Ένδειξη βάρους.

B

Τα 4 κλειδιά επιλογής προγράμματος:

χρησιμοποιείται για να ρυθμίσετε την ώρα του ρολογιού ή να αποκτήσετε πρόσβαση στο χρονόμετρο.

C

Το πλήκτρο ρολογιού:

χρησιμοποιείται για να ρυθμίσετε την ώρα του ρολογιού ή να αποκτήσετε πρόσβαση στο χρονόμετρο.

D

Τα πλήκτρα + et -:

χρησιμοποιούνται για τον καθορισμό του βάρους, του χρόνου μαγειρέματος του προγράμματος και του χρονοδιακόπτη.

E

Το κλειδί στοπ πικάπ:

σταματά και ξαναρχίζει το πικάπ.

F

Το πλήκτρο έναρξης / +30 δευτερόλεπτα:

Ξεκινά οποιοδήποτε πρόγραμμα. Κάθε πάτημα αυτού του πλήκτρου προσθέτει επιπλέον 30 δευτερόλεπτα μαγειρέματος.

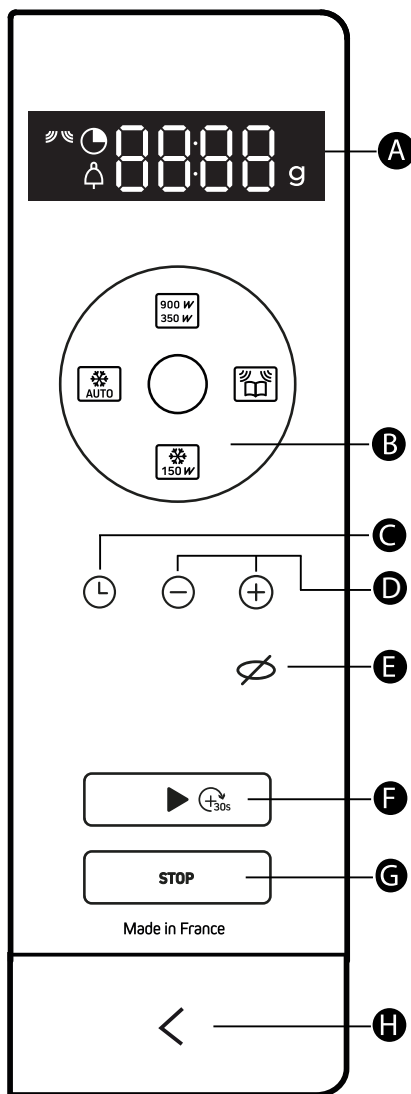
G

Το κλειδί ακύρωσης:

ένα πάτημα σε αυτό το πλήκτρο σταματά το μαγείρεμα ή τον προγραμματισμό σε εξέλιξη.

H

Το κλειδί ανοίγει η πόρτα





Παρουσίαση του φούρνου

ΑΞΕΣΟΥΑΡ

• Το πικάπ

Το πικάπ (A) εξασφαλίζει ότι το φαγητό μαγειρεύεται ομοιόμορφα χωρίς περαιτέρω προσοχή.

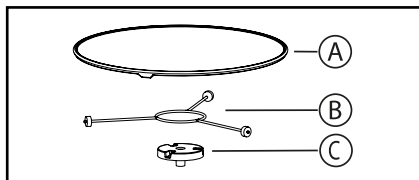
Περιστρέφεται και προς τις δύο κατευθύνσεις. Εάν δεν γυρίσει, βεβαιωθείτε ότι όλα τα εξαρτήματα είναι σωστά τοποθετημένα.

Μπορεί να χρησιμοποιηθεί ως πιάτο μαγειρέματος. Για εύκολη αφαίρεση, εσοχές παρέχονται και στις δύο πλευρές.

Η περιστροφή ελέγχεται από το διανομέα κίνησης (C).

Εάν αφαιρέσετε την υποστήριξη με το διανομέα, βεβαιωθείτε ότι δεν αφήνετε νερό να εισέλθει στο στόμιο του άξονα του κινητήρα.


Θυμηθείτε να τοποθετήσετε πίσω το στήριγμα, τους τροχούς στήριξης (B) και το πικάπ.




Όταν το πικάπ βρίσκεται στη θέση στάσης, μπορούν να χρησιμοποιηθούν μεγάλα πιάτα που καλύπτουν ολόκληρη την επιφάνεια του φούρνου. Σε αυτήν την περίπτωση, είναι απαραίτητο να γυρίσετε το κοντέινερ ή να αναμίξετε το περιεχόμενό του στη μέση του προγράμματος.

Διαχείριση πικάπ

Εάν πιστεύετε ότι δεν υπάρχει αρκετός χώρος για περιστροφή ελεύθερα στο φούρνο, μπορείτε να σταματήσετε την περιστροφική πλάκα πριν ή κατά την εκτέλεση ενός προγράμματος.

Μπορείτε να σταματήσετε ή να ξεκινήσετε το πικάπ πατώντας .

ο  Το σύμβολο αναβοσβήνει στην οθόνη με τη λέξη OFF, που σας λέει να σταματήσετε το πικάπ.

ΛΕΙΤΟΥΡΓΙΚΗ ΑΡΧΗ

Τα μικροκύματα που χρησιμοποιούνται για το μαγείρεμα είναι ηλεκτρομαγνητικά κύματα. Βρίσκονται συνήθως στο περιβάλλον μας με τη μορφή ραδιοκυμάτων, φωτός και υπέρυθρης ακτινοβολίας.

Η συχνότητά τους είναι στο εύρος των 2450MHz.

Η συμπεριφορά τους:

- Ανακλώνται από μέταλλα.
- Περνούν από οποιοδήποτε άλλο υλικό.
- Απορροφούνται από μόρια νερού, λίπους και σακχάρου.

Όταν τα τρόφιμα εκτίθενται σε μικροκύματα, τα μόριά τους αρχίζουν να κινούνται γρήγορα, προκαλώντας τη ζέστασή του.

Το βάθος της διείσδυσης των κυμάτων στο φαγητό είναι περίπου 2,5 cm. Εάν το φαγητό είναι παχύτερο, το μαγείρεμα στο κέντρο του γίνεται με αγωγή όπως το παραδοσιακό μαγείρεμα.

Στην ουσία, τα μικροκύματα προκαλούν απλώς μια θερμική αλλαγή στο εσωτερικό των τροφίμων και επομένως δεν είναι επιβλαβή για την υγεία.



Προειδοποίηση:

Μην προσπαθήσετε να το γυρίσετε χειροκίνητα, καθώς ενδέχεται να προκαλέσετε ζημιά στο σύστημα κίνησης. Εάν το πικάπ δεν περιστρέφεται σωστά, βεβαιωθείτε ότι δεν υπάρχει τίποτα από κάτω που να το εμποδίζει να γυρίσει.



Παρουσίαση του φούρνου

ΡΥΘΜΙΣΕΙΣ

• ρύθμιση του χρόνου

Όταν ενεργοποιείτε το φούρνο ή μετά από διακοπή ρεύματος, αναβοσβήνει στις 12:00.

Ρυθμίστε την ώρα χρησιμοποιώντας το ⊕ και ⊖ και, στη συνέχεια, πατήστε το ⌚ κλειδί για επιβεβαίωση.

• αλλάζοντας την ώρα

Κράτα το ⌚ πατήθηκε το πλήκτρο μέχρι να αναβοσβήνει η ώρα. Ρυθμίστε το χρόνο με το ⊕ και ⊖ και, στη συνέχεια, πατήστε το ⌚ κλειδί για επιβεβαίωση.

Η συσκευή σας θα εμφανίζεται τώρα τη σωστή ώρα.


• Χρήση του χρονοδιακόπτη

Πάτα το ⌚ κλειδί και η ένδειξη χρονοδιακόπτη ⏰ εκτίθεται; αναβοσβήνει η ώρα. Προσαρμόστε τη ρύθμιση ώρας χρησιμοποιώντας το ⊕ και ⊖ και, στη συνέχεια, πατήστε το ▶ κλειδί για επιβεβαίωση. Στο τέλος του χρόνου, ακούγεται ένα ηχητικό σήμα. πατήστε ένα πλήκτρο για να το σταματήσετε.

Δεν είναι δυνατή η πρόσβαση στη λειτουργία χρονοδιακόπτη κατά το μαγείρεμα.

ΚΛΕΙΔΩΜΑ ΤΩΝ ΧΕΙΡΙΣΤΗΡΙΩΝ (Κλειδώμα ασφαλείας για παιδιά)


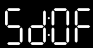
Πάτα το ⚡ κλειδί μέχρι το  εμφανίζεται το σύμβολο.

Για ξεκλειδώμα, κρατήστε πατημένο το ⚡ πατήθηκε το πλήκτρο μέχρι το  Το σύμβολο εξαφανίζεται από την οθόνη.

ΜΕΝΟΥ ΡΥΘΜΙΣΕΩΝ

Μπορείτε να προσαρμόσετε ορισμένες ρυθμίσεις στο φούρνο σας: ήχοι και λειτουργία επίδειξης.

Κράτα το ⊕ και ⊖ τα πλήκτρα πατήθηκαν για λίγα δευτερόλεπτα για πρόσβαση στο μενού ρυθμίσεων.

	Βασικοί ήχοι - μπιπ: Θέση ON, τόσο ενεργό unds. Θέση OFF, χωρίς ήχους
	Λειτουργία επίδειξης Θέση ON, ενεργή λειτουργία. Θέση OFF, κανονική λειτουργία.

Όταν εμφανιστεί το "MENU", πατήστε ▶.

Στη συνέχεια, πλοηγηθείτε μεταξύ των διαφορετικών παραμέτρων πατώντας ▶ ξανά και αλλάξτε την επιλογή της παραμέτρου (ON ή OFF) πατώντας το πλήκτρο ⊕.

Η επικύρωση γίνεται αυτόματα όταν βγείτε από το μενού ρυθμίσεων πατώντας STOP.



Χρήση της συσκευής σας

ΛΕΙΤΟΥΡΓΙΕΣ ΜΑΓΕΙΡΕΜΑΤΟΣ

Μανουέλ

900 W
350 W

Χειροκίνητο μαγείρεμα (ή επαναθέρμανση):

900 W :

Για να μαγειρέψετε φρέσκα λαχανικά και σούπα. Για να θερμάνετε όλα τα υγρά.

700 W :

Για να ξαναζέψετε όλα τα φρέσκα ή κατεψυγμένα προμαγειρεμένα πιάτα και τα κατεψυγμένα λαχανικά. Για να φέρετε τα προψημένα πιάτα και τα κατεψυγμένα λαχανικά σε θερμοκρασία

500 W :

Για να μαγειρέψετε ψάρια και πουλερικά. Για να ολοκληρώσετε τα προγράμματα ξεκίνησε με τη ρύθμιση «FAST COOK» όπως φασόλια, φακές ή πιάτα με βάση το γάλα.

350 W :

Για να ολοκληρώσετε τα προγράμματα που ξεκίνησαν με τη ρύθμιση «FAST COOK», η οποία διαφορετικά θα μπορούσε να ψηθεί στο εξωτερικό, για παράδειγμα ψητό μοσχαρίσιο ή χοιρινό.


150 W

Μη αυτόματη απόψυξη:

Για την απόψυξη κρέατος, ψαριού, φρούτων, ψωμιού ή λεπτών πιάτων.

Αυτόματες λειτουργίες μαγειρέματος



Αυτόματο μαγείρεμα:

φρέσκα λαχανικά
ψάρι



Αυτόματη απόψυξη:

έτοιμα γεύματα
κρέας και πουλερικά
ψωμί
λαχανικά



Χρήση της συσκευής σας

ΧΕΙΡΟΚΙΝΗΤΕΣ ΛΕΙΤΟΥΡΓΙΕΣ ΜΑΓΕΙΡΕΜΑΤΟΣ

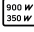
"Γρήγορη εκίνηση

- Ανοίξε την πόρτα. Τοποθετήστε το φαγητό στη συσκευή, κλείστε την πόρτα.

Μπορείτε να ξεκινήσετε το μαγείρεμα για 30 δευτερόλεπτα με πλήρη ισχύ (900W) πατώντας παρατεταμένα και, στη συνέχεια, κάθε σύντομο πάτημα θα προσθέσει επιπλέον 30 δευτερόλεπτα μαγειρέματος.


'Εναρξη μαγειρέματος (ή αναθέρμανση)

'Εχετε στη διάθεσή σας αρκετές δυνάμεις μικροκυμάτων:
350 W - 500 W - 700 W και 900 Watt.


- Επιλέξτε μια δύναμη πατώντας διαδοχικά το  κλειδί μικροκυμάτων μέχρι να αποκτήσετε το επιθυμητό. Στην οθόνη αναβοσβήνει ένας χρόνος μαγειρέματος. Μπορείτε να αλλάξετε αυτόν τον χρόνο μαγειρέματος με το ⊕ και ⊖ κλειδιά.

- Επιβεβαιώστε με το ► κλειδί, ξεκινά το μαγείρεμα, ο δίσκος γυρίζει και ανάβει ο εσωτερικός φωτισμός.

'Εναρξη απόψυξης (στα 150 W)

- Πάτα το  πλήκτρο, ένας χρόνος μαγειρέματος αναβοσβήνει στην οθόνη. Μπορείτε να αλλάξετε αυτόν τον χρόνο μαγειρέματος με το ⊕ και ⊖ κλειδιά.

- Επιβεβαιώστε με το ► κλειδί, ξεκινά το μαγείρεμα, ο δίσκος γυρίζει και ανάβει ο εσωτερικός φωτισμός.

 **Σημείωση:** ένα ηχητικό σήμα ακούγεται στη μέση του προγράμματος και εμφανίζεται η ένδειξη "TURN" υποδεικνύοντας ότι το φαγητό πρέπει να αναποδογυριστεί για καλύτερο αποτέλεσμα.

Αφού αναποδογυρίσετε το φαγητό, κλείστε την πόρτα και πατήστε το ► κλειδί για να συνεχίσετε την

Κατά τη διάρκεια του προγράμματος

- Μπορείτε να αλλάξετε την ισχύ πατώντας το φούρνο μικροκυμάτων  κλειδί (ή το  κλειδί).

Στη συνέχεια ο χρόνος μαγειρέματος τροποποιείται σύμφωνα με την επιλεγμένη ισχύ. Μπορείτε να το τροποποιήσετε με το ⊕ και ⊖ κλειδιά.

- Εάν ανοίξετε την πόρτα πριν από το τέλος ενός προγράμματος, κλείστε την πόρτα και πατήστε ► κλειδί για να συνεχίσετε το μαγείρεμα. -Εάν η πόρτα δεν είναι κλειστή σωστά, η συσκευή δεν θα λειτουργήσει.

Στο τέλος ενός προγράμματος

- 'Ενα τριπλό ακουστικό σήμα δείχνει το τέλος του μαγειρέματος. Αυτό το σήμα επαναλαμβάνεται κάθε λεπτό για δέκα λεπτά. για να το σταματήσετε, ανοίξετε την πόρτα.

- Ο εξαερισμός μπορεί να συνεχίσει να λειτουργεί για να κρυώσει ο φούρνος. Αυτό είναι φυσιολογικό, θα σταματήσει αυτόματα.



Χρήση της συσκευής σας

ΑΥΤΟΜΑΤΕΣ ΛΕΙΤΟΥΡΓΙΕΣ ΜΑΓΕΙΡΕΜΑΤΟΣ

Ξεκινήστε το μαγείρεμα ή την απόψυξη.

Οι αυτόματες λειτουργίες επιλέγουν τις κατάλληλες παραμέτρους μαγειρέματος ή απόψυξης για εσάς με βάση το φαγητό που θα παρασκευαστεί και το βάρος του.



Μαγείρεμα



Απόψυξη



A01 - φρέσκα λαχανικά **d01** - έτοιμα γεύματα

A02 - ψάρι

d02 - κρέας και πουλερικά

d03 - ψωμί

d04 - λαχανικά

- Πατήστε το πλήκτρο μαγειρέματος  ή κλειδί απόψυξης  ανάλογα με το φαγητό που χρησιμοποιείται. Το πρόγραμμα "01" που αντιστοιχεί στην επιλογή σας αναβοσβήνει.

- Πατήστε ξανά το πλήκτρο μαγειρέματος (ή το απόψυξη) για εναλλαγή από το ένα πρόγραμμα στο άλλο. Προτείνεται ένα βάρος, αναβοσβήνει στην οθόνη.

- Εισαγάγετε το πραγματικό βάρος του φαγητού με το ⊕ και ⊖ πλήκτρα (σε βήματα των 50 g).

- Επιβεβαιώστε με την αρχή ► κλειδί, ξεκινά το μαγείρεμα.

Σημείωση :

Στις συναρτήσεις "A01, d02 et d03" ακούγεται ένα ηχητικό σήμα στο μέσο του προγράμματος και εμφανίζεται το "TURN" υποδεικνύοντας ότι το φαγητό πρέπει να αναποδογυριστεί για καλύτερο αποτέλεσμα.

Αφού αναποδογυρίσετε το φαγητό, κλείστε την πόρτα και πατήστε το ► κλειδί για να συνεχίσετε την απόψυξη.



ΚΑΘΑΡΙΣΜΟΣ ΤΩΝ ΕΣΩΤΕΡΙΚΩΝ ΚΑΙ ΕΞΩΤΕΡΙΚΩΝ ΕΠΙΦΑΝΕΙΩΝ

Δεν συνιστάται η χρήση λειαντικών προϊόντων, αλκοόλ ή αραιωτικών καθώς ενδέχεται να προκαλέσουν ζημιά στη συσκευή. Χρησιμοποιήστε ένα υγρό σφουγγάρι και λίγο σαπούνι.

Εάν ο φούρνος μυρίζει άσχημα ή είναι βρώμικος, βράστε ένα φλιτζάνι νερό με χυμό λεμονιού για 2 λεπτά και καθαρίστε τους τοίχους με μικρή ποσότητα υγρού έκπλυσης.

Το πικάπ μπορεί να αφαιρεθεί για εύκολο καθάρισμα. Για να το αφαιρέσετε, πάρτε το χρησιμοποιώντας τις λαβές που παρέχονται για το σκοπό αυτό. Εάν αφαιρέσετε το διανομέα κίνησης, προσέξτε να μην αφήσετε νερό να εισέλθει στην οπή του άξονα του κινητήρα. Θυμηθείτε να τοποθετήσετε πίσω το στήριγμα, τους τροχούς στήριξης και το πικάπ.

ΠΡΟΒΛΗΜΑΤΑ ΚΑΙ ΛΥΣΕΙΣ

Η συσκευή δεν ξεκινά.

Βεβαιωθείτε ότι έχει συνδεθεί σωστά.

Βεβαιωθείτε ότι η πόρτα του φούρνου είναι καλά κλειστή.

Η συσκευή είναι θορυβώδης και η περιστροφική πλάκα δεν περιστρέφεται σωστά.

Καθαρίστε τους τροχούς και την περιοχή κύλισης κάτω από το πικάπ.

Βεβαιωθείτε ότι οι τροχοί είναι σωστά τοποθετημένοι.

Βλέπετε ατμό στο παράθυρο.

Σκουπίστε τη συμπύκνωση με

ένα πανί.

Το φαγητό δεν θερμαίνεται κατά τη διάρκεια προγράμματος μικροκυμάτων.

Βεβαιωθείτε ότι τα σκεύη είναι κατάλληλα

για φούρνους μικροκυμάτων και ότι το επίπεδο ισχύος

είναι κατάλληλο.

Βεβαιωθείτε ότι ο φούρνος δεν είναι μέσα

Λειτουργία «DEMO» (δείτε το μενού ρυθμίσεων)).

Υπάρχουν σπινθήρες που προέρχονται από τη συσκευή.

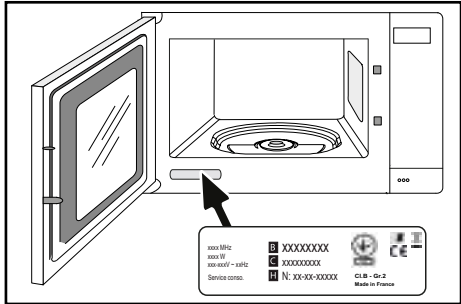
Καθαρίστε σωστά τη συσκευή: αφαιρέστε τυχόν γράσο, εναποθέσεις τροφίμων κ.λπ.

Αφαιρέστε τυχόν μεταλλικά αντικείμενα από τους τοίχους του φούρνου.



ΠΑΡΕΜΒΑΣΕΙΣ

Οι ενδεχόμενες παρεμβάσεις στη συσκευή σας θα πρέπει να πραγματοποιούνται από εξειδικευμένο προσωπικό εξουσιοδοτημένο από την εταιρεία. Όταν τηλεφωνείτε, έχετε πρόχειρους όλους τους κωδικούς αναφοράς της συσκευής σας (εμπορικό κωδικό, κωδικό σέρβις, σειριακό αριθμό), προκειμένου να διευκολύνετε τη διεκπεραίωση του αιτήματός σας. Αυτές οι πληροφορίες αναγράφονται στην πινακίδα σήμανσης.



- B: Εμπορικός κωδικός
- Γ: Κωδικός σέρβις
- H: Σειριακός αριθμός

ΓΝΗΣΙΑ ΑΝΤΑΛΛΑΚΤΙΚΑ

Κατά τη διάρκεια των παρεμβάσεων συντήρησης, απαιτήστε την αποκλειστική χρήση γνήσιων εγκεκριμένων ανταλλακτικών.





• ΔΟΚΙΜΕΣ ΕΠΙΔΟΣΗΣ

Δοκιμές επίδοσης σύμφωνα με τα πρότυπα CEI/EN/NF EN 60705.

Η Διεθνής Ηλεκτροτεχνική Επιτροπή, SC.59K, καθιέρωσε ένα πρότυπο σχετικά με τις συγκριτικές δοκιμές απόδοσης που πραγματοποιούνται σε διάφορους φούρνους μικροκυμάτων.

Ακολουθούν ορισμένες συστάσεις για τη συγκεκριμένη συσκευή:

Δοκιμή	Φορτίο	Χρόνος κατά προσέγγιση	Διακόπτης επιλογής ισχύος	Σκεύος / Συμβουλές
Κρέμα (12.3.1)	1000 g	16 - 18 λεπτά	500 W	Πυρέξ 227 Επάνω στον περιστρεφόμενο δίσκο
Γλυκό Σαβοΐας (12.3.2)	475 g	6 - 7 λεπτά	700 W	Πυρέξ 827 Επάνω στον περιστρεφόμενο δίσκο
Ρολό κρέατος (12.3.3)	900 g	14 λεπτά	700 W	Πυρέξ 838 Καλύψτε με πλαστική μεμβράνη. Επάνω στον περιστρεφόμενο δίσκο
Ξεπάγωμα κρέατος (13.3)	500 g	11 - 12 λεπτά	200 W	Επάνω σε επίπεδο πιάτο Επάνω στον περιστρεφόμενο δίσκο
Ξεπάγωμα σμέουρων (B.2.1)	250 g	6 - 7 λεπτά	200 W	Επάνω σε επίπεδο πιάτο Επάνω στον περιστρεφόμενο δίσκο

FR

CS

DA

DE

EL

EN

ES

FI

IT

NL

NO

PL

PT

SK

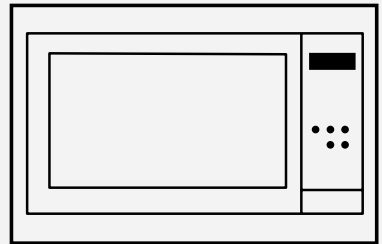
SV

Brandt



USER INSTRUCTIONS EN

MICROWAVE OVEN



Dear Customer,

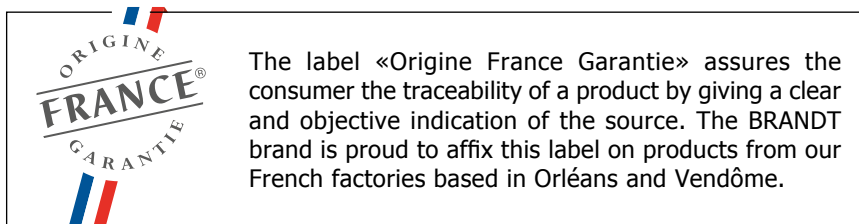
You have just acquired a **BRANDT** product and we would like to thank you.

We have designed and made this product with you, your lifestyle and your requirements in mind so that it meets your expectations. We have devoted our know-how, our innovative spirit and the passion that has been guiding us for over 60 years.

In an effort to ensure that our products meet your requirements in the best possible way, our Customer Relations department is at your disposal, to answer all your questions and to listen to all your suggestions.

Visit our website **www.brandt.com** where you will find our latest innovations, as well as useful and complementary information.

BRANDT is delighted to assist you every day and hopes you get the most out of your purchase.



<http://www.brandt.com/>



Important : Before using your appliance, read this user guide carefully to familiarise yourself more quickly with its operation.



SAFETY INSTRUCTIONS	4
ENVIRONMENT AND ENERGY SAVING	7
Environment.....	7
Energy saving tip	7
INSTALLING YOUR APPLIANCE	8
Choice of location and installation	8
Electrical connection	10
DESCRIPTION OF YOUR APPLIANCE	11
Presentation of the oven	11
Display and control keys.....	11
Accessories	12
USING YOUR DEVICE	13
Settings	13
Settings menu	13
Cooking modes	14
Starting a cooking	15
CARING FOR YOUR DEVICE	17
Interior - exterior cleaning	17
ANOMALIES AND SOLUTIONS	17
AFTER-SALES SERVICE	18
Interventions	18
COOKING AID	19
Functional aptitude tests	19



SAFETY INSTRUCTIONS

IMPORTANT SAFETY INSTRUCTIONS - READ CAREFULLY AND RETAIN FOR FUTURE USE.

This user guide is available for download on the brand's website.



Important:

Before switching your appliance on, please read this installation guide carefully to familiarise yourself quickly with its operation. Keep this manual with the appliance. If you sell or give the appliance to someone else, make sure that you also give them this manual.

Please read these instructions before installing and using your appliance. They have been written for your safety and the safety of others.

— This appliance is designed to be used for domestic and similar applications such as:

kitchen areas for the staff of shops, offices and other professional premises; farms; use by customers in hotels, motels and other residential environments; guest house type environments.

— This appliance may be used by children aged 8 years and older, and by persons with impaired physical sensory or mental capacities, or without experience or knowledge, if

they are supervised or have received prior instructions on how to use the appliance safely and have understood the risks involved. Children must not be allowed to play with the appliance. The appliance should not be cleaned or maintained by children unless supervised.

— Children should be supervised to prevent them from playing with the appliance.



WARNING:

Accessible parts of the appliance become hot during use. Be careful not to touch the heating elements inside the oven. Children under 8 years of age should not be allowed near the appliance, unless they are constantly supervised.

It is dangerous for anyone other than a qualified person to perform maintenance or repairs that requires the removal of the cover providing protection against exposure to microwave power.

If the appliance is being used in combination mode, it is recommended that children only use the oven under adult su-



SAFETY INSTRUCTIONS

pervision, due to the temperatures involved.

— Metal food and beverage containers must not be used when microwave cooking.

— Take care not to move the turntable when removing the containers from the appliance.

— Use only microwave-safe utensils.

— When heating food items in plastic or paper containers, keep an eye on the microwave's contents, since there is a risk of spontaneous combustion.

— If smoke appears, stop or unplug the oven and leave the door closed to smother any flames that may appear.

— Liquids and other foods must not be heated in sealed containers, as they may explode.

Metal food and beverage containers cannot be used for microwave cooking.

— Heating beverages in a microwave oven can cause the sudden and/or delayed spitting of boiling liquid, so care should be taken when handling their containers.

— The contents of baby bottles and baby food jars must be stirred or shaken and the temperature must be checked before consumption, so as to prevent burns.

— Heating eggs in their shells or whole hard-boiled eggs in a microwave oven is not recommended, since they may explode even after cooking has ended.

— This appliance has been designed for closed door cooking.

— A microwave oven is intended for heating food and drinks.

Drying food products or linen or heating heat pads, slippers, sponges, damp clothes or similar could cause injury or fire.



WARNING:

If the door or door seal is damaged, the oven should not be used until it has been repaired by an authorised person.

It is recommended that the oven is cleaned regularly and that any food residue is removed.

— If the appliance is not cleaned regularly, its surface could become damaged, permanently affecting the appliance's service life and possibly causing a safety hazard.

Do not use abrasive cleaners or hard metal scrapers to clean the oven's glass door; they could scratch the surface and cause the glass to crack.



SAFETY INSTRUCTIONS

Do not use a steam cleaner.
The electrical plug must remain accessible after installation.

It must be possible to disconnect the appliance from the power supply, either using a plug or by fitting a switch on the fixed wiring system in accordance with installation rules.

If the power cable is damaged, it should be replaced by the manufacturer, its after-sales service department or by a similarly qualified person in order to avoid danger.

Centre the oven in the unit so as to ensure a minimum distance of 10 mm between the appliance and the surrounding unit. The unit supporting the appliance must be made of heat-resistant material (or covered with a heat-resistant material). For greater stability, attach the oven to the unit with 2 screws through the holes provided on the side panels.

WARNING:

Only allow children to use the oven without supervision if adequate instructions have been given so that the child is able to use the oven safely and understands the dangers of incorrect use.

This appliance is not designed to operate above an oven in pyrolysis mode.

This appliance must be installed at a height of 850mm or more above the ground the ground.

This appliance may be installed in a cabinet column, as shown in the installation diagram.



CARE FOR THE ENVIRONMENT

- This appliance's packing materials are recyclable. Please recycle them and help protect the environment by depositing them in municipal containers provided for this purpose.



- Your appliance also contains many recyclable materials. It is therefore marked with this logo to indicate that used appliances must not be mixed with other waste.

The appliance recycling organised by your manufacturer will therefore be conducted in optimum conditions, in accordance with European directive 2002/96/EC on electrical and electronic equipment waste.

Consult your local authority or your retailer to locate your nearest used appliance drop-off points.

- We thank you for your help in protecting the environment.

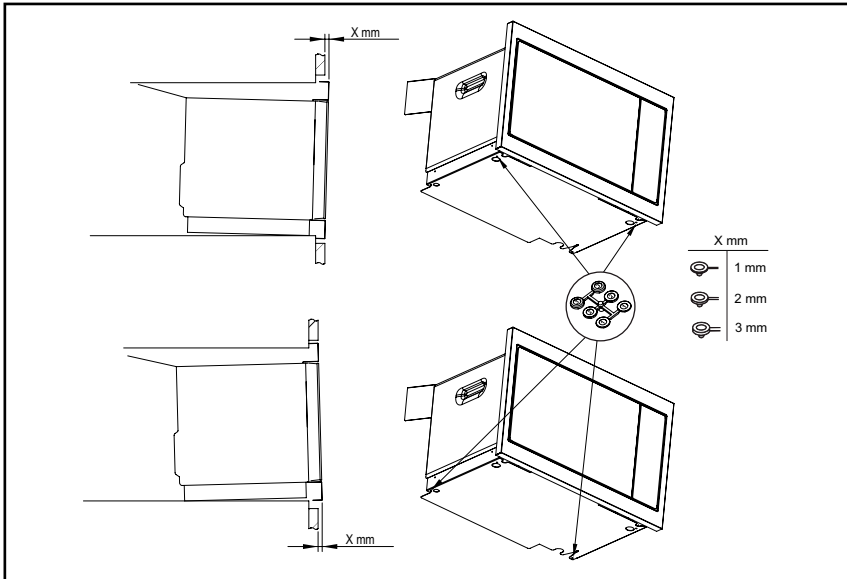
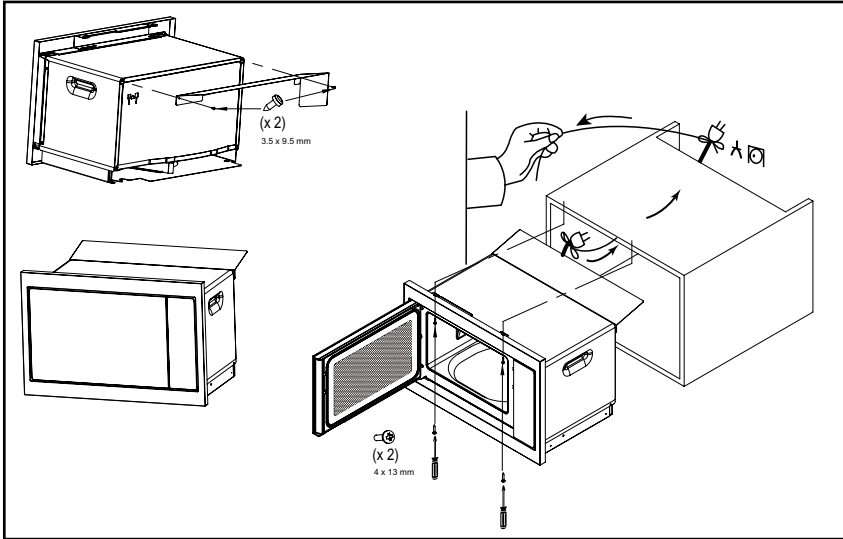
ENERGY SAVING ADVICE

- Avoid cooking too large portions in the microwave, prefer to cook twice.

- Avoid foods that require a lot of water for cooking.



Installation



Tip

To be certain that you have properly installed your appliance, do not hesitate to call on a household appliance specialist.



ELECTRICAL CONNECTION

Your oven must be connected with a (standard) power cable with 3 conductors of 1.5mm² (1 live + 1 neutral + earth) which must be connected to a 220-240V_~ single-phase grid by means of a 1 live + 1 neutral + earth CEI 60083 standard power socket or via an all-poles cut-off device in compliance with the installation rules.

Warning

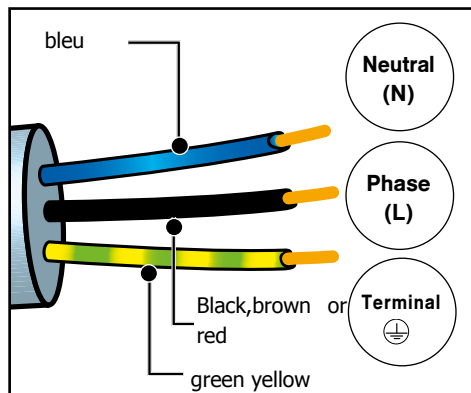
The safety wire (green-yellow) is connected to the appliance's earth terminal and must be connected to the earth terminal of the electrical set-up.

The fuse in your set-up must be 16 amperes.

We cannot be held responsible for any accident resulting from inexistent, defective or incorrect earthing.

Tips

Do not use your appliance immediately (wait approximately 1 to 2 hours) after moving it from a cold location to a hot location, as the condensation may cause a malfunction.

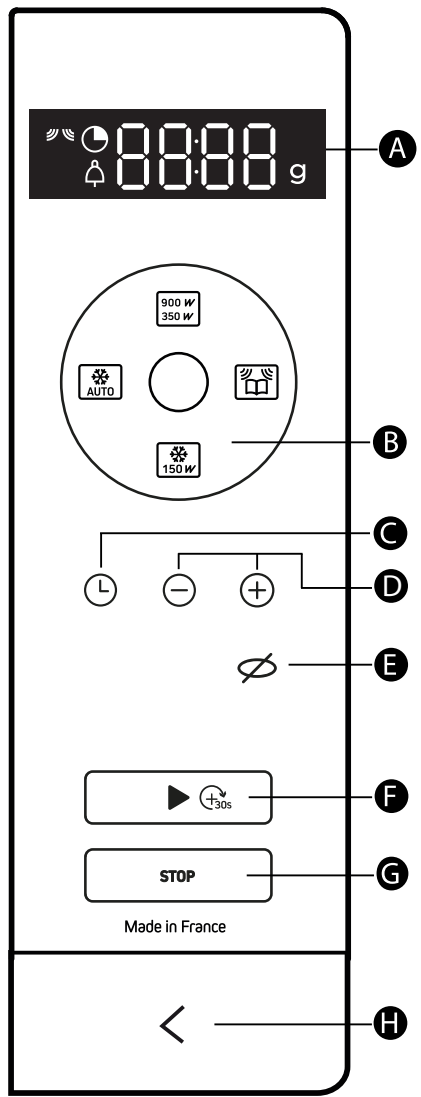




Description of the oven

THE CONTROL PANEL

- A The display :**
simplifies programming by displaying the function, cooking time, weight or clock time :
 - Micro-wave indicator
 - Programming time and clock indicator.
 - Timer indicator.
 - Weight indicator.
- B The 4 program-selection's keys :**
is used to set the clock time or access the timer.
- C The clock key :**
is used to set the clock time or access the timer.
- D The + et - keys :**
are used to set the weight, program cooking time and the timer.
- E The stop turntable key:**
stops and re-starts the turntable.
- F The start key / +30 seconds :**
starts any program.
Each press on this key adds an additional 30 seconds of cooking.
- G The cancel key :**
a press on this key stops the cooking or programming in progress.
- H The door open key**





THE ACCESSORIES

• The turntable

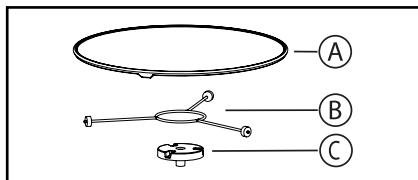
The turntable (A) ensures that food cooks evenly without further attention.

It rotates in both directions. If it does not turn, check that all components are properly positioned. It may be used as a cooking dish. For easy removal, recesses are provided on both sides.

Rotation is controlled by the drive hub (C).

If you take out the support with the drive hub, make sure you do not let water get into the motor shaft orifice.



Remember to put back the support, the support wheels (B) and the turntable.



When the turntable is in the stopped position, large dishes can be used which cover the entire surface of the oven. In this case, it is necessary to turn the container or mix its content half-way through the program

Turntable management

If you feel there is insufficient space to rotate freely in the oven, you can stop the turntable before or during the execution of a program.

You may stop or start the turntable by pressing . The  symbol flashes in the display with the word OFF, telling you to stop the turntable.

OPERATING PRINCIPLE

Microwaves used for cooking are electromagnetic waves. They are commonly found in our environment in the form of radio waves, light and infra-red rays.

Their frequency is in the 2450MHz range.

Their behaviour:

- They are reflected by metals.
- They pass through any other material.
- They are absorbed by water, fat and sugar molecules.

When food is exposed to microwaves, its molecules begin moving rapidly, causing it to heat up.

The depth of penetration of the waves into the food is about 2.5 cm. If the food is thicker, cooking at its centre occurs by conduction just like traditional cooking.

In essence, microwaves are simply causing a thermal change inside the food and are therefore not harmful to health.



Warning :

Do not try to turn it manually, since you could damage the drive system.

If the turntable does not turn properly, check that there is nothing underneath it stopping it from turning.



Description of the oven

SETTINGS

• setting the time

When you switch the oven on or after a power cut, 12:00 flashes.
Set the time using the ⊕ and ⊖ keys and then press the ⏻ key to confirm.

• changing the time


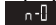
Hold the ⏻ key pressed until the time flashes. Adjust the time with the ⊕ and ⊖ keys and then press the ⏻ key to confirm.
Your appliance will now show the right time.

• Using the timer

Press the ⏻ key and the timer indicator ⏰ is displayed; the time set flashes.
Adjust the time setting using the ⊕ and ⊖ keys and then press the ▶ key to confirm. At the end of the time, an audible signal sounds; press a key to stop it.



The timer function cannot be accessed during cooking.

LOCKING THE CONTROLS

Press the 🔒 key until the  symbol is displayed.
To unlock, hold the 🔒 key pressed until the  symbol disappears from the screen.

SETTINGS MENU

You can adjust a number of settings on your oven:
sounds and demonstration mode.
Hold the ⊕ and ⊖ keys pressed for a few seconds to access the settings menu.

	Key sounds- beeps: ON position, so unds active. OFF position, no sounds
	DEMO mode Position ON, mode active. Position OFF, normal mode.

When "MENU" is displayed, press ▶.
Then navigate between the different parameters by pressing ▶ again and change the selection of the parameter (ON or OFF) by pressing the key ⊕.
The validation is done automatically when you exit the settings menu by pressing STOP.



How to use your appliance

COOKING FUNCTIONS

Fonctions Manuelles

900 W
350 W

Manual cooking (or reheating) :

900 W :

To cook fresh vegetables and soup. To heat up all liquids.

700 W :

To reheat all fresh or frozen pre-cooked dishes and frozen vegetables. To bring pre-cooked dishes and frozen vegetables up to temperature.

500 W :

To cook fish and poultry. To finish programs begun with the «FAST COOK» setting such as beans, lentils or milk-based dishes.

350 W :

To finish programs begun with the «FAST COOK» setting, which might otherwise overcook on the outside, for instance veal or pork roast.

150 W

Manual defrosting :

To defrost meat, fish, fruit, bread or delicate dishes.

Automatic cooking functions



Automatic cooking :

fresh vegetables
fish



Automatic defrosting :

ready meals
meat and poultry
bread
vegetables



How to use your appliance

MANUAL COOKING FUNCTIONS

"Quick" start


- Open the door. Place the food in the appliance, close the door.
You can start cooking for 30 seconds at full power (900W) just by long pressing, then each short press on will add an additional 30 seconds of cooking.


Cooking start (or reheating)

You have at your disposal several microwave powers:
350 W - 500 W - 700 W and 900 Watts.



- Select a power by successively pressing the  microwave key until you obtain the desired one. A cooking time flashes in the display. You can change this cooking time with the \oplus and \ominus keys.
- Confirm with the \blacktriangleright key, cooking starts, the tray turns and the interior lighting comes on.

Defrosting start (at 150 W)

- Press the  key, a cooking time flashes in the display. You can change this cooking time with the \oplus and \ominus keys.
- Confirm with the \blacktriangleright key, cooking starts, the tray turns and the interior lighting comes on.

 **Note :** a beep sounds halfway through the program and "TURN" is displayed indicating that the food should be turned over for a better result.
After turning the food over, close the door and press the \blacktriangleright key to continue defrosting.

During the program

- You can change the power by pressing the microwave  key (or the  key).
The cooking time is then modified according to the power chosen. You can modify it with the \oplus and \ominus keys.
- If you open the door before the end of a program, close the door and press \blacktriangleright key to continue cooking.
- If the door is not closed properly, the appliance will not work.

At the end of a program

- A triple acoustic signal indicates the end of cooking. This signal is repeated every minute for ten minutes; to stop it, open the door.
- The ventilation can continue to operate to cool the oven. This is normal, it will stop automatically.



How to use your appliance

AUTOMATIC COOKING FUNCTIONS

Start cooking or defrosting.

The automatic functions select the appropriate cooking or defrosting parameters for you based on the food to be prepared and its weight.



Cooking



Defrosting

A01 - fresh vegetables

A02 - fish

d01 - ready meals

d02 - meat and poultry

d03 - bread


d04 - vegetables

- Press the cooking key  or defrosting key  depending on the food used.

The program "**01**" corresponding to your choice flashes.

- Press the cooking key (or defrosting key) again to switch from one program to another. A weight is proposed to you, it flashes in the display.


- Enter the actual weight of the food with the \oplus and \ominus keys (in 50 g increments).

- Confirm with the start  key, cooking starts.



Note :

In the functions "**A01**, **d02** et **d03**" a beep sounds at mid-program and "**TURN**" is displayed indicating that the food must be turned over for a better result.

After turning the food over, close the door and press the  key to continue defrosting.



CLEANING THE INNER AND OUTER SURFACES

The use of abrasive products, alcohol or thinners is not recommended as they are likely to damage the appliance. Use a damp sponge and a little soap.

If the oven smells bad or is dirty, boil a cup of water with lemon juice for 2 minutes and clean the walls with a small amount of washing up liquid.

The turntable can be removed for easy cleaning. To remove it, pick it up using the hand-holds provided for the purpose. If you remove the drive hub, take care not to allow water to enter the motor shaft hole. Remember to put back the support, the support wheels and the turntable.

PROBLEMS AND SOLUTIONS

The appliance does not start.

Check that it is plugged in properly.

Check that the oven door is properly closed.

The appliance is noisy and the turntable does not rotate properly.

Clean the wheels and the rolling area under the turntable.

Ensure that the wheels are properly positioned.

You see steam on the window.

Wipe away the condensation with a cloth.

Food is not heated during a microwave program.

Ensure that the utensils are suitable for microwave ovens and that the power level is suitable.

Check that the oven is not in «DEMO» mode (see settings menu).

There are sparks coming from the appliance.

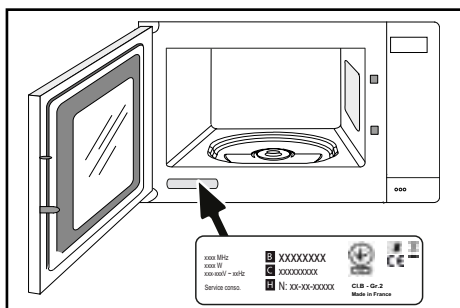
Clean the appliance properly: remove any grease, food deposits, etc.

Remove any metal items from the walls of the oven.



SERVICE CALLS

Any repairs made to your appliance must be carried out by a qualified professional authorised to work on the brand. When calling, please provide the complete references of your appliance (commercial reference, service reference, serial number), so that we can handle your call better. This information appears on the manufacturer's nameplate attached to your equipment.



- B: Product number
- C: Service information
- H: Serial number

GENUINE REPLACEMENT PARTS

During maintenance work, request that only certified genuine replacement parts are used.





PERFORMANCE IN USE

Function performance tests according to IEC/EN/NF EN 60705

The International Electrotechnical Commission, SC.59K, has established a standard for comparative performance tests conducted on various micro-wave ovens. We recommend the following for this appliance:

Test	Load	Approx. time	Power level selector	Cookware/Tips
Custard (12.3.1)	1000 g	16-18 min	500 W	Pyrex 227 On the turntable
Savoie cake (12.3.2)	475 g	7-8 min	700 W	Pyrex 827 On the turntable
Meatloaf (12.3.3)	900 g	12-15 min	700 W	Pyrex 838 Cover with plastic film. On the turntable
Defrosting meat (13.3)	500 g	14-15 min	150 W	On a flat plate On the turntable
Defrosting raspberries (B.2.1)	250 g	7-8 min	150 W	On a flat plate On the turntable

Brandt

FR

CS

DA

DE

EL

EN

ES

FI

IT

NL

NO

PL

PT

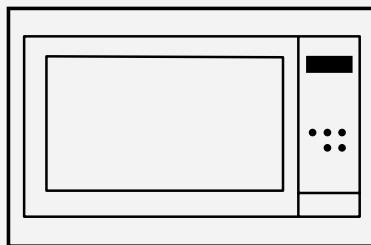
SK

SV



INSTRUCCIONES DE USO EN

HORNO MICROONDAS



Dear Customer,

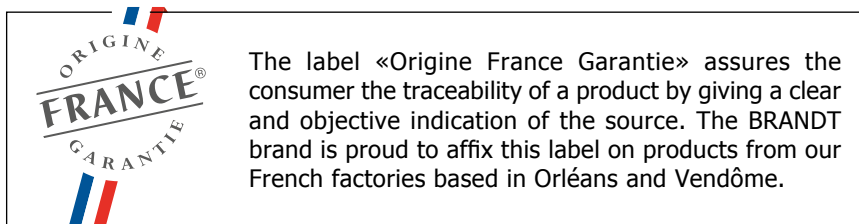
You have just acquired a **BRANDT** product and we would like to thank you.

We have designed and made this product with you, your lifestyle and your requirements in mind so that it meets your expectations. We have devoted our know-how, our innovative spirit and the passion that has been guiding us for over 60 years.

In an effort to ensure that our products meet your requirements in the best possible way, our Customer Relations department is at your disposal, to answer all your questions and to listen to all your suggestions.

Visit our website **www.brandt.com** where you will find our latest innovations, as well as useful and complementary information.

BRANDT is delighted to assist you every day and hopes you get the most out of your purchase.



<http://www.brandt.com/>



Important : Before using your appliance, read this user guide carefully to familiarise yourself more quickly with its operation.



INSTRUCCIONES DE SEGURIDAD IMPORTANTES - LÉALAS CON ATENCIÓN Y CONSERVELAS PARA CONSULTARLAS EN EL FUTURO.

Este manual se encuentra disponible para descarga en la página web de la marca.



Importante:

Antes de poner en marcha su aparato, lea atentamente esta guía de instalación con el fin de familiarizarse más rápidamente con su funcionamiento. Conserve este manual de utilización con el aparato. Si el aparato tuviera que venderse o cederse a otra persona, cerciórese de que el manual de utilización lo acompañe.

Por favor, lea estos consejos antes de instalar y utilizar el aparato. Han sido redactados para su seguridad y la de los demás.

— Este aparato está destinado para ser utilizado en aplicaciones domésticas y análogas como:

Pequeñas cocinas reservadas al personal de tiendas, oficinas y entornos profesionales; granjas; la utilización por clientes de hoteles, moteles y otros entornos de carácter residencial, entornos de tipo habitaciones de huéspedes.

— Este aparato se puede utilizar por niños de 8 años y

más y por personas con capacidades físicas, sensoriales o mentales reducidas o carentes de la experiencia y del conocimiento si han podido beneficiar de una vigilancia o de instrucciones previas sobre la utilización del aparato de forma segura y han comprendido los riesgos incurridos. Los niños no deben jugar con el aparato. Las operaciones de limpieza y de mantenimiento no deben ser realizadas por niños sin vigilancia.

— Conviene vigilar a los niños para asegurarse de que no jueguen con el aparato.



ADVERTENCIA:

El aparato y sus partes accesibles se calientan durante la utilización. No debe tocar los elementos calientes. Mantenga alejados a los niños menores de 8 años o vigílelos permanentemente.

Es peligroso que las operaciones de mantenimiento o de reparación que requieran retirar una tapa de protección a la exposición a la energía microondas sean efectuadas



por alguien que no sea una persona habilitada para ello.

Los líquidos u otros alimentos no deben calentarse en recipientes cerrados herméticamente ya que existe riesgo de que exploten.

Si el aparato funciona en modo combinado, se recomienda que los niños no utilicen el horno si no es con la vigilancia de un adulto debido a las temperaturas que se generan.

— Los recipientes metálicos para alimentos y bebidas no están permitidos durante la cocción con microondas.

— Tenga cuidado de no mover el plato giratorio cuando retire los recipientes del aparato.

— Compruebe que los utensilios son los adecuados para utilizarlos en un horno microondas.

— Cuando caliente alimentos en recipientes de plástico o de papel, vigile el horno ya que existe una posibilidad de inflamación.

— Si apareciera humo, detenga o desenchufe el horno y mantenga la puerta cerrada para sofocar las posibles llamas.

— Al calentar bebidas con microondas se puede provocar un brote brusco y retardado

de líquido en ebullición, por lo que se deben adoptar medidas cuando se manipule el recipiente.

— Hay que agitar o remover el contenido de los biberones y de los potitos de alimentos para bebés, así como comprobar su temperatura, antes de dárselos al niño para evitar quemaduras.

— Se recomienda no calentar huevos con cáscara ni huevos cocidos enteros en un horno microondas ya que podrían explotar, incluso después de haberse finalizado la cocción.

— Este aparato ha sido diseñado para realizar cocciones con la puerta cerrada.

— El microondas está diseñado para calentar alimentos y bebidas.

El secado de alimentos o de ropa y el calentamiento de cojines calentadores, pantuflas, esponjas, ropa húmeda y otros artículos similares pueden generar riesgos de heridas, de inflamación o de fuego.



ADVERTENCIA:

Si la puerta o la junta de la puerta estuvieran deterioradas, no se deberá utilizar el horno antes de haberlo hecho reparar por una persona competente.



Se recomienda limpiar periódicamente el horno y retirar todos los restos de alimentos.

— Si no se mantiene limpio el aparato, su superficie podría deteriorarse, afectando de manera inexorable a su duración y conduciendo a una situación peligrosa.

No utilice productos de limpieza abrasivos o estropajos metálicos duros para limpiar la puerta de vidrio del horno, ya que podría rayar la superficie y hacer que estallara el vidrio.

No utilice un aparato de limpieza a vapor.

El enchufe debe estar accesible después de realizar la instalación.

El aparato se debe poder desconectar de la red eléctrica, bien por medio de un enchufe o bien incorporando un interruptor en las canalizaciones fijas siguiendo las normas de instalación.

Si el cable de alimentación estuviera deteriorado, deberá ser sustituido por el fabricante, su servicio técnico o una persona de cualificación similar, con el fin de evitar cualquier peligro.

Centre el horno en el mueble respetando una distancia

mínima de 10 mm con el mueble contiguo. El material del mueble de empotramiento debe ser resistente al calor (o estar recubierto con un material resistente). Para más estabilidad, fije el horno en el mueble con 2 tornillos, a través de los orificios previstos para dicho fin.

Este aparato debe estar instalado a más de 850 mm del suelo.

Este aparato se puede instalar en columna tal y como indica el esquema de instalación.



RESPECTO DEL MEDIO AMBIENTE

- Los materiales del embalaje de este aparato son reciclables. Participe en su reciclaje y ayude a proteger el medio ambiente llevándolos a los contenedores municipales previstos para ello.



- Su aparato contiene también numerosos materiales reciclables. Por ello ha sido marcado con este logotipo que indica que los aparatos viejos no se deben mezclar con los demás

residuos.

- De este modo, el reciclaje de los aparatos que organiza el fabricante se efectuará en óptimas condiciones, de acuerdo con la Directiva Europea sobre los residuos de equipos eléctricos y electrónicos.

- Pregunte en su ayuntamiento o al vendedor para conocer los puntos de recogida de aparatos viejos más cercanos a su domicilio.

- Le agradecemos su colaboración con la protección del medio am

CONSEJOS PARA AHORRAR ENERGÍA

- Evite cocinar porciones demasiado grandes en el microondas, prefiera cocinar dos veces.
- Evita los alimentos que requieren mucha agua para su cocción.



Instalación

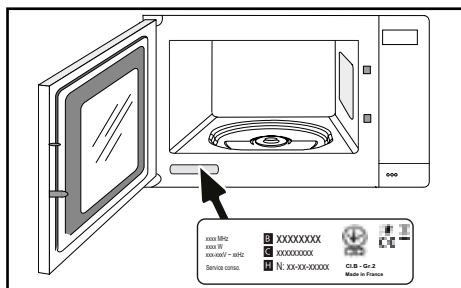
DESEMBALAJE

Cuando reciba el aparato, desembálelo o hágalo desembalar inmediatamente. Compruebe su aspecto general. Anote cualquier reserva en el albarán de entrega y conserve una copia.



Consejo

No utilice el aparato inmediatamente (espere entre 1 y 2 horas) después de trasladarlo de un lugar frío a otro cálido, ya que la condensación puede provocar un mal funcionamiento.

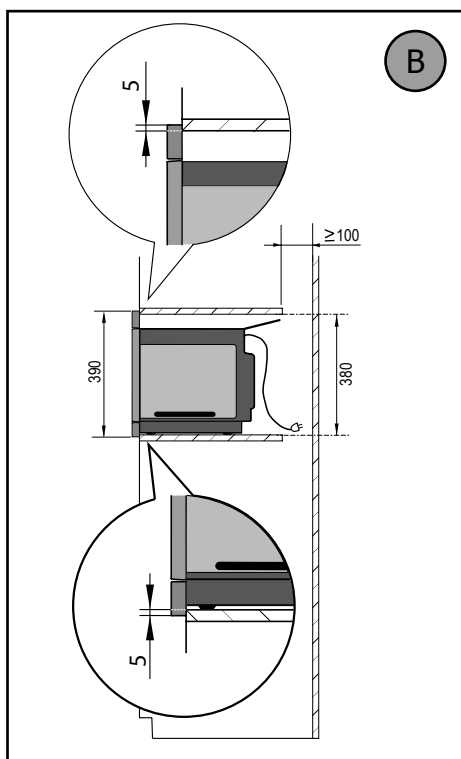
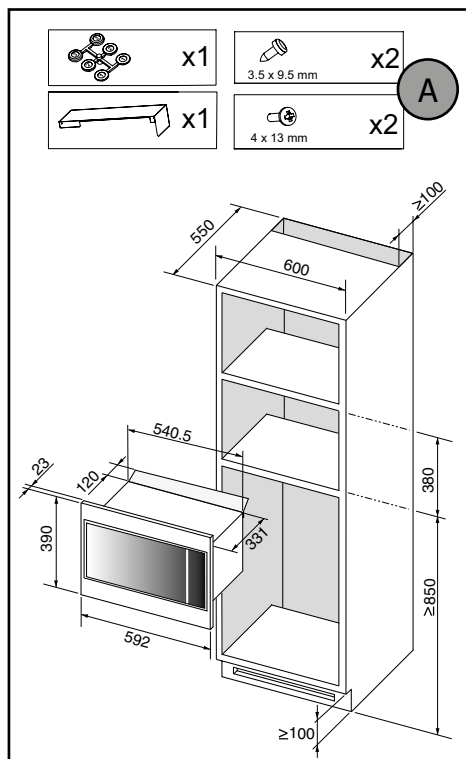


EMPLAZAMIENTO Y EMPOTRAMIENTO

Este aparato debe instalarse en columna tal como se indica en el esquema de instalación (fig. A-B-C-D).

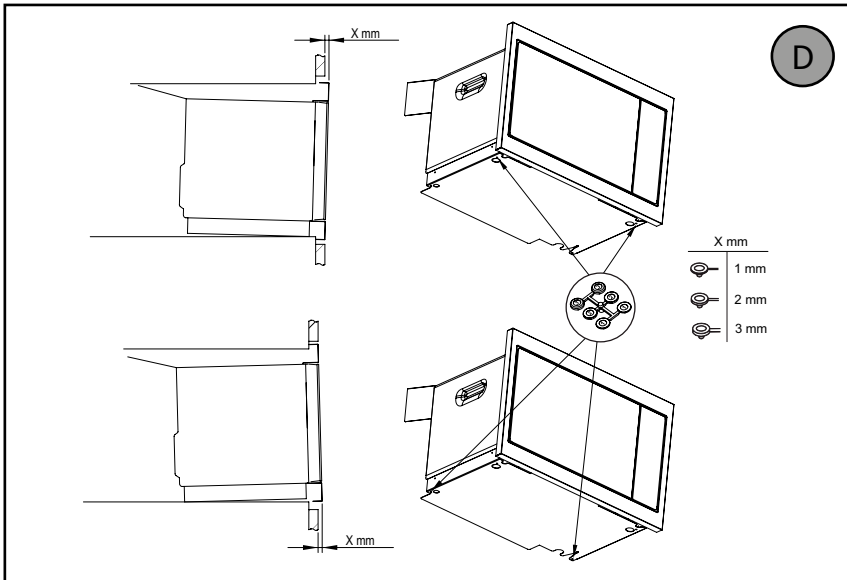
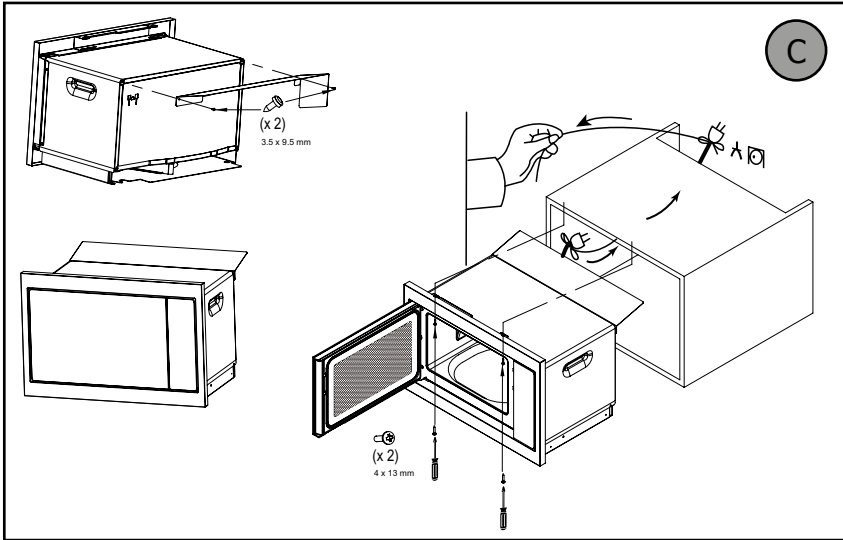
Centre el horno en el mueble respetando una distancia mínima de 10 mm con el mueble contiguo. El material del mueble de empotramiento debe ser resistente al calor (o estar recubierto con un material resistente).

Para más estabilidad, fije el horno en el mueble con 2 tornillos, a través de los orificios previstos para dicho fin.





Instalación



Consejo

Para estar seguro de que ha instalado correctamente su aparato, no dude en recurrir a un especialista en electrodomésticos.



CONEXIÓN ELÉCTRICA

Su horno debe conectarse con un cable de alimentación (estándar) de 3 conductores de 1,5mm² (1 vivo + 1 neutro + tierra) que debe conectarse a una red monofásica de 220-240V~ mediante una toma de corriente estándar CEI 60083 de 1 vivo + 1 neutro + tierra o a través de un dispositivo de corte de todos los polos conforme a las normas de instalación.

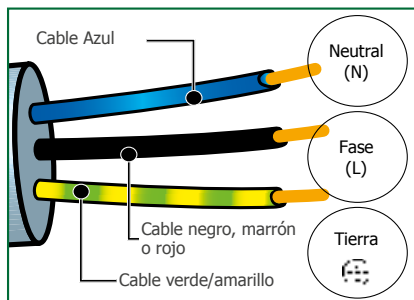


Advertencia

El cable de seguridad (verde-amarillo) se conecta al terminal del aparato y debe conectarse al terminal de tierra de la instalación eléctrica.

El fusible de su instalación debe ser de 16 amperios.

No podemos responsabilizarnos de ningún accidente derivado de una toma de tierra inexistente, defectuosa o incorrecta.



Consejos

No utilice su aparato





inmediatamente (espere aproximadamente de 1 a 2 horas) después de trasladarlo de un lugar frío a un lugar caliente, ya que la condensación puede causar un mal funcionamiento.



Descripción del horno

THE CONTROL PANEL

A La pantalla :
simplifica la programación mostrando la función, el tiempo de cocción, el peso o la hora del reloj :

-  Indicador de microondas
-  Indicador de tiempo de programación y reloj.
-  Indicador del temporizador.
-  Indicador de peso.

B Las 4 teclas de selección de programas :
se utiliza para ajustar la hora del reloj o acceder al temporizador.

C La tecla del reloj :
permite ajustar la hora del reloj o acceder al temporizador.

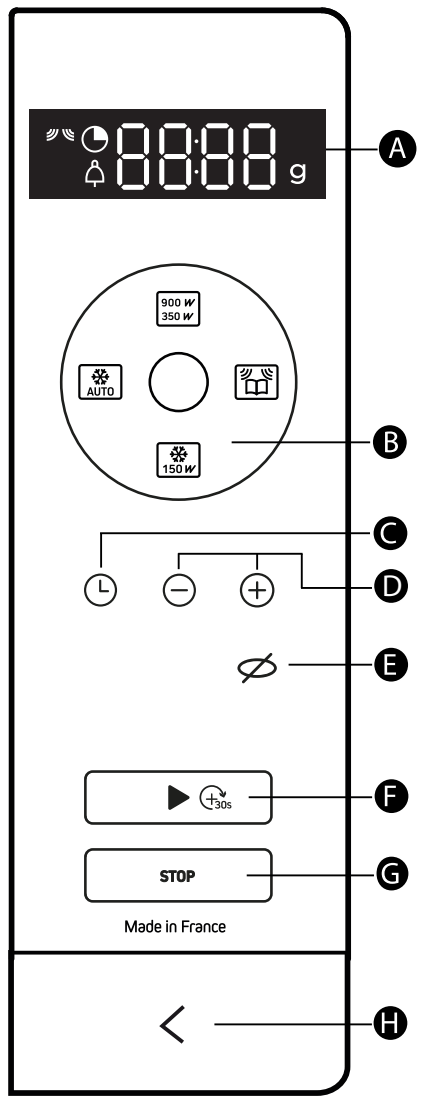
D Las teclas + y - :
sirven para ajustar el peso, el tiempo de cocción del programa y el temporizador.

E La tecla de parada del plato giratorio detiene y vuelve a poner en marcha el plato giratorio.

F La tecla de inicio / +30 segundos :
inicia cualquier programa.
Cada vez que se pulsa esta tecla se añaden 30 segundos más de cocción.

G La tecla de cancelación :
una pulsación de esta tecla detiene la cocción o la programación en curso.

H La tecla de apertura de la puerta





Descripción del horno

LOS ACCESOS

• El plato giratorio

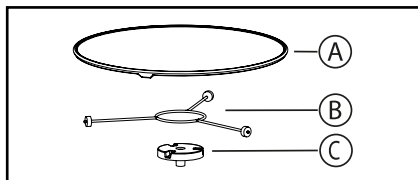
El plato giratorio (A) garantiza que los alimentos se cocinen de manera uniforme sin necesidad de más atención.

Gira en ambas direcciones. Si no gira, compruebe que todos los componentes están bien colocados. Puede utilizarse como plato de cocción. Para facilitar su extracción, dispone de rebajes en ambos lados.

La rotación está controlada por el cubo de accionamiento (C).

Si saca el soporte con el cubo de accionamiento, asegúrese de que no entre agua en el orificio del eje del motor.

Acuérdete de volver a poner el soporte, las ruedas de soporte (B) y el tocadiscos. Cuando el plato giratorio está en la posición de parada, se pueden utilizar platos grandes que cubran toda la superficie del horno. En este caso, es necesario girar el recipiente o mezclar su contenido a mitad del programa



Gestión de la plataforma giratoria

Si considera que no hay espacio suficiente para girar libremente en el horno, puede detener la plataforma giratoria antes o durante la ejecución de un programa.

Puede detener o poner en marcha el plato giratorio pulsando

O parpadea en la pantalla con la palabra OFF, lo que le indica que debe detener la plataforma giratoria.

PRINCIPIO DE FUNCIONAMIENTO

Las microondas utilizadas para cocinar son ondas electromagnéticas. Se encuentran habitualmente en nuestro entorno en forma de ondas de radio, luz y rayos infrarrojos.

Su frecuencia está en el rango de los 2450MHz.

Su comportamiento:

- Se reflejan en los metales.
- Atraviesan cualquier otro material.
- Son absorbidos por las moléculas de agua, grasa y azúcar.

Cuando los alimentos se exponen a las microondas, sus moléculas comienzan a moverse rápidamente, provocando su calentamiento.

La profundidad de penetración de las ondas en el alimento es de unos 2,5 cm. Si el alimento es más grueso, la cocción en su centro se produce por conducción al igual que la cocina tradicional.

En esencia, las microondas simplemente provocan un cambio térmico en el interior de los alimentos y, por tanto, no son perjudiciales para la salud.



Advertencia :
No intente girarlo manualmente, ya que podría dañar el sistema de accionamiento.

Si el plato giratorio no gira correctamente, compruebe que no hay nada debajo que le impida girar.



Descripción del horno

AJUSTES

• ajuste de la hora

Al encender el horno o después de un corte de energía, las 12:00 parpadean. Ajuste la hora con el botón ⊕ y ⊖ y, a continuación, pulse la tecla ⌚ para confirmar.

• cambiar la hora

Mantenga el ⌚ key pulsado hasta que la hora parpadee. Ajuste la hora con los botones ⊕ y ⊖ y, a continuación, pulse la tecla ⌚ para confirmar. Su aparato mostrará ahora la hora correcta.

• Uso del temporizador

Pulse el botón ⌚ y el indicador del temporizador ⏰ se muestra; la hora ajustada parpadea. Ajuste la hora con la tecla ⊕ y ⊖ y, a continuación, pulse la tecla ▶ para confirmar. Al final del tiempo, suena una señal acústica; pulse una tecla para detenerla.



No se puede acceder a la función del temporizador durante la cocción.

BLOQUEO DE LOS MANDOS

Pulse el botón 🔒 hasta que aparezca la tecla  se muestra el símbolo. Para desbloquear, mantenga pulsada la tecla 🔒 presionada hasta que el  desaparezca de la pantalla.

MENÚ DE CONFIGURACIÓN

Puedes ajustar una serie de parámetros en tu horno: sonidos y modo de demostración. Mantenga el ⊕ y ⊖ durante unos segundos para acceder al menú de configuración.

	La llave suena- pita: Posición ON, así que unds activo. Posición OFF, no hay sonidos
	Modo DEMO Posición ON, modo activo. Posición OFF, modo normal.

Cuando aparezca "MENÚ", pulse ▶. A continuación, navegue entre los diferentes parámetros pulsando ▶ de nuevo y cambiar la selección del parámetro (ON u OFF) pulsando la tecla ⊕. La validación se realiza automáticamente al salir del menú de ajustes pulsando STOP.



Cómo utilizar su aparato

FUNCIONES DE COCINA

Funciones manuales

900 W
350 W

Cocción manual (o recalentamiento) :

900 W :

Para cocinar verduras frescas y sopa. Para calentar todos los líquidos.

700 W :

Para recalentar todos los platos precocinados frescos o congelados y las verduras congeladas. Para poner a punto los platos precocinados y las verduras congeladas.

500 W :

Para cocinar pescado y aves de corral. Para finalizar programas iniciados con el ajuste "COCCIÓN RÁPIDA" como alubias, lentejas o platos a base de leche.

350 W :

Para terminar los programas iniciados con el ajuste "COCCIÓN RÁPIDA", que de otro modo podrían cocinarse demasiado por fuera, por ejemplo la ternera o el asado de cerdo.


150 W

Descongelación manual :

Para descongelar carne, pescado, fruta, pan o platos delicados.

Funciones automáticas de cocción



Cocción automática :

verduras frescas
pescado



Descongelación automática :

platos preparados
carne y aves de corral
pan
verduras



Cómo utilizar su aparato


FUNCIONES DE COCCIÓN MANUAL


INICIO "RÁPIDO"

- Abra la puerta. Coloque los alimentos en el aparato y cierre la puerta.
Puede iniciar la cocción durante 30 segundos a máxima potencia (900W) con una pulsación larga, luego cada pulsación corta añadirá 30 segundos adicionales de cocción.


INICIO DE LA COCCIÓN (O RECALENTAMIENTO)


Tienes a tu disposición varias potencias de microondas:
350 W - 500 W - 700 W y 900 W.


- Seleccione una potencia pulsando sucesivamente las teclas  tecla de microondas hasta obtener la deseada. En la pantalla parpadea un tiempo de cocción. Puede modificar este tiempo de cocción con los botones \oplus y \ominus teclas.


- Confirme con el  key, se inicia la cocción, la bandeja gira y se enciende la iluminación interior.

Inicio de la descongelación (a 150 W)



- Pulse el botón  el tiempo de cocción parpadea en la pantalla. Puede modificar este tiempo de cocción with the key \oplus y \ominus llaves.

- Confirme con el  la cocción se inicia, la bandeja gira y la iluminación interior se enciende.


 **Nota :** a mitad del programa suena un pitido y aparece "TURN" indicando que hay que dar la vuelta a los alimentos para obtener un mejor resultado.

Después de dar la vuelta a los alimentos, cierre la puerta y pulse la tecla  para continuar la descongelación.

Durante el programa

- Puedes cambiar la potencia pulsando el microondas  (o la tecla  key).

El tiempo de cocción se modifica en función de la potencia elegida. Se puede modificar con ele \oplus y \ominus llaves.

- Si abre la puerta antes de que finalice un programa, cierre la puerta y pulse  para seguir cocinando.

- Si la puerta no está bien cerrada, el aparato no funcionará.

AL FINAL DE UN PROGRAMA

- Una triple señal acústica indica el fin de la cocción. Esta señal se repite cada minuto durante diez minutos; para detenerla, abra la puerta.

- La ventilación puede seguir funcionando para enfriar el horno. Esto es normal, se detendrá automáticamente.



Cómo utilizar su aparato

FUNCIONES AUTOMÁTICAS DE COCCIÓN

Inicie la cocción o la descongelación.

Las funciones automáticas seleccionan por usted los parámetros de cocción o descongelación adecuados en función de los alimentos a preparar y de su peso.



Cocinar




Descongelación

A01 - verduras frescas **d01** - platos preparados
A02 - pescado **d02** - carne y aves de corral
 d03 - pan
 d04 - verduras


- Pulse la tecla de cocción  o tecla de descongelación  en función de los alimentos utilizados.

El programa "01" correspondiente a su elección parpadea.

- Pulse de nuevo la tecla de cocción (o de descongelación) para pasar de un programa a otro. Se le propone un peso, que parpadea en la pantalla.
- Introduzca el peso real de los alimentos con el \oplus y \ominus teclas (en incrementos de 50 g).
- Confirmar con el inicio  la tecla, se inicia la cocción.

Nota :

En las funciones "A01, d02 et d03" suena un pitido a mitad de programa y aparece "TURN" indicando que hay que dar la vuelta a los alimentos para obtener un mejor resultado.

Después de dar la vuelta a los alimentos, cierre la puerta y pulse la tecla  para continuar la descongelación.



LIMPIEZA DE LAS SUPERFICIES INTERIORES Y EXTERIORES

No se recomienda el uso de productos abrasivos, alcohol o diluyentes, ya que pueden dañar el aparato. Utilice una esponja húmeda y un poco de jabón.

Si el horno huele mal o está sucio, hierva una taza de agua con zumo de limón durante 2 minutos y limpie las paredes con un poco de detergente.

El plato giratorio se puede desmontar para facilitar su limpieza. Para desmontarlo, recójalo con los asideros previstos para ello. Si retira el cubo de accionamiento, tenga cuidado de que no entre agua en el orificio del eje del motor. No olvide volver a colocar el soporte, las ruedas de apoyo y la plataforma giratoria.

PROBLEMAS Y SOLUCIONES

El aparato no se pone en marcha.

Compruebe que está bien enchufado.

Compruebe que la puerta del horno está bien cerrada.

El aparato es ruidoso y el plato giratorio no gira correctamente.

Limpie las ruedas y la zona de rodadura bajo el plato giratorio.

Asegúrese de que las ruedas están bien colocadas.

Se ve vapor en la ventana.

Limpie la condensación con un paño.

un paño.

Los alimentos no se calientan durante un programa de microondas.

Asegúrese de que los utensilios son adecuados

para hornos microondas y que el nivel de potencia

sea el adecuado.

Compruebe que el horno no está en modo "DEMO" (ver menú de ajustes)).

Salen chispas del aparato.

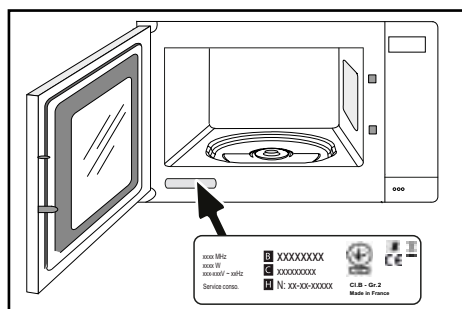
Limpie bien el aparato: elimine la grasa, los restos de comida, etc.

Retire cualquier elemento metálico de las paredes del horno.



INTERVENCIONES

Las posibles intervenciones que pueda requerir el aparato deberán ser efectuadas por un profesional cualificado y autorizado. Para facilitar el procesamiento de su solicitud, cuando llame, no olvide facilitar todos los datos del aparato (referencia comercial, referencia de servicio y número de serie). Esta información figura en la placa de características.



B: referencia comercial
 C: referencia de servicio
 H: número de serie

PIEZAS DE RECAMBIO ORIGINALES

Durante los trabajos de mantenimiento, solicite que sólo se utilicen piezas de recambio originales certificadas.





RENDIMIENTO EN USO

Pruebas de funcionamiento según IEC/EN/NF EN 60705

La Comisión Electrotécnica Internacional, SC.59K, ha establecido una norma para las pruebas comparativas de rendimiento realizadas en diversos hornos de microondas. Recomendamos las siguientes para este aparato:

Prueba	Carga	Tiempo aproximado	Selector de nivel de potencia	Batería de cocina/consejos
Natillas (12.3.1)	1000 g	16-18 min	500 W	Pyrex 227 En la plataforma giratoria
Tarta de Saboya (12.3.2)	475 g	7-8 min	700 W	Pyrex 827 En la plataforma giratoria
Pastel de carne (12.3.3)	900 g	12-15 min	700 W	Pyrex 838 Cubrir con un film de plástico. En la plataforma giratoria
Descongelación carne (13.3)	500 g	14-15 min	150 W	En una placa plana En la plataforma giratoria
Descongelación frambuesas (B.2.1)	250 g	7-8 min	150 W	En una placa plana En la plataforma giratoria

FR

CS

DA

DE

EL

EN

ES

FI

IT

NL

NO

PL

PT

SK

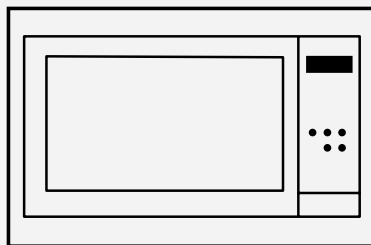
SV

Brandt




KÄYTTÖOPAS FI

Mikroaaltouuni



Hyvä asiakas,

Olet juuri ostanut **BRANDT**-tuotteen ja kiitämme luottamuksestasi meihin. Olemme suunnitelleet ja valmistaneet tämän tuotteen kanssasi, elämäntapasi ja tarpeesi huomioon ottaen, jotta se vastaa parhaiten odotuksiasi. Olemme panneet osaamisemme, innovaatiomme ja kaiken intohimomme, joka on ajanut meitä yli 60 vuoden ajan. Kuluttajapalvelumme on käytettävissänne ja käytettävissänne ja pyrimme vastaamaan kaikkiin kysymyksiisi tai ehdotuksiisi jatkuvasti vastaamaan vaatimuksiisi paremmin. Kirjautu myös verkkosivustollemme **www.brandt.com**, josta löydät uusimmat innovaatiomme sekä hyödyllistä ja lisätietoa. **BRANDT** tukee mielellään päivittäin ja toivoo sinun nauttivan ostoksestasi täysin.

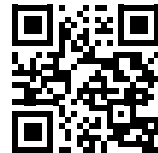


ORIGINE
FRANCE®
GARANTIE

BYCert.6011825

"Origine France Garantie" -merkki tarjoaa kuluttajille tuotteen jäljitettävyyden antamalla selkeän ja puolueettoman alkuperämerkinnän. BRANDT-tuotemerkki on ylpeä voidessaan kiinnittää tämän merkinnän Orléansissa ja Vendômessa sijaitsevien ranskalaisten tehtaidemme tuotteisiin.

<https://brandt.com/>



Tärkeä:

Ennen kuin käynnistät laitteen, lue tämä opas huolellisesti tutustuaksesi sen toimintaan nopeammin.



TURVALLISUUSOHJEET	4
YMPÄRISTÖ JA ENERGIANSÄÄSTÖ	6
YMPÄRISTÖ	6
ENERGIANSÄÄSTÖVINKKI	7
LAITTEEN ASENTAMINEN	8
SIJOITUSPAIKAN VALINTA JA ASENNUS	8
SÄHKÖLIITÄNTÄ	10
LAITTEEN KUVAUS	11
UUNIN ESITTELY	11
NÄYTTÖ JA OHJAUSNÄPPÄIMET	11
LISÄVARUSTEET	12
LAITTEEN KÄYTTÖ	13
ASETUKSET	13
ASETUKSET-VALIKKO	13
RUOANLAITTOILAT	14
KYPSENNYKSEN KÄYNNISTÄMINEN	15
LAITTEESTA HUOLEHTIMINEN	17
SISÄ- JA ULKOPUOLISTEN OSIEN PUHDISTAMINEN	17
POIKKEUKSET JA RATKAISUT	17
MYYNIN JÄLKEINEN PALVELU	18
TOIMENPITEET	18
RUOANVALMISTUS	19
TOIMINNALLISET SOVELTUVUUSTESTIT	19



Tärkeät turvallisuusohjeet on luettava huolellisesti ja säilytettävä tulevaa käyttöä varten.

Tämä käyttöopas on ladattavissa tuotemerkin verkkosivustolta.

Saatuään laitteen Pura tai anna sen purkaa heti. Tarkista sen ulkonäkö. Tee varaukset kirjallisesti toimitusluetteloon, jonka kopion pidät.



Tärkeä:

Tämä laite on asennettava yli 850 mm:n korkeudelle lattias-ta.

Laitetta ei saa asentaa koristeel-lisen oven taakse ylikuumene-misen välttämiseksi.

Keskitä uuni kaappiin niin, että taataan vähintään 10 mm:n etäisyys naapurikaapista. Sisäänrakennetun yksikön ma-teriaalin on vastustettava läm-pöä (tai se on peitettävä tällai-sella materiaalilla). Vakauden lisäämiseksi kiinnitä uuni kaap-piin 2 ruuvilla tätä tarkoitus-ta varten olevien sivupalkkien reikien läpi.

Laitteen on oltava mahdollista irrottaa virtalähteestä joko pis-torasiasta tai kytkemällä kytkin kiinteisiin putkiin asennussään-töjen mukaisesti.

Pistorasian on oltava käy-tettävissä asennuksen jälkeen. Jos virtajohto on vaurioitunut,

valmistajan, sen huoltopalvelun tai vastaavan pätevän henkilön on vaihdettava se vaarojen välttämiseksi.



Varoitus:

Kenelle tahansa muulle kuin pätevälle henkilölle on vaaral-ista suorittaa mitään huolto-tai korjaustoimia, joihin kuuluu mikroaaltouunille altistumista suojaavan kannen poistaminen. Tämä laite on tarkoitettu ruoan-laittoon oven ollessa kiinni.

Tämä laite on tarkoitettu käy-tettäväksi kotitalouksissa ja vastaavissa sovelluksissa, kuten keittiöalueilla, jotka on varat-tu kaupan, toimiston tai muun työympäristön henkilökun-nalle. maatilat; asiakkaiden, hotellien, motellien ja muiden asuin ympäristöjen käyttö; bed and breakfast -tyyppisissä ympäristöissä.

Tätä laitetta voivat käyttää vähintään 8-vuotiaat lapset ja henkilöt, joilla on heikentynyt fyysinen, aistillinen tai henkinen suorituskyky tai joilla ei ole kokemusta ja tietoa, jos he ovat voineet hyötyä valvon-nasta tai ohjeista. ja ovat ym-



märtäneet siihen liittyvät riskit. Lapset eivät saa leikkiä laitteella. Lapset, joita ei ole valvottu, eivät saa suorittaa puhdistus- ja huoltotoimenpiteitä. Lapsia on valvottava, jotta he eivät leiki laitteella.

**Varoitus:**

Laite ja sen käytettävissä olevat osat kuumenevat käytön aikana. Varo koskemasta uunin sisällä oleviin lämmityselementteihin. Alle 8-vuotiaat lapset on pidettävä poissa, ellei heitä valvota jatkuvasti.

**Varoitus:**

Jos laitetta käytetään yhdistelmämuodissa, on suositeltavaa, että lapset käyttävät uunia vain aikuisten valvonnassa syntyvien lämpötilojen vuoksi.

Käytä vain mikroaaltouunille soveltuvia astioita.

Metallia sisältäviä astioita ruokaa ja juomaa varten ei sallita mikroaaltouunissa.

Mikroaaltouuni on tarkoitettu ruoan ja juomien lämmittämiseen.

Ruoan tai pyykin kuivaus ja lämmitystyynyjen, tohvelien, sienien, kostean pyykin ja muiden vastaavien tuotteiden lämmittäminen voi aiheuttaa loukkaantumis-, syttymis- tai

tulipalovaaran.

**Varoitus:**

Nesteitä ja muita elintarvikkeita ei tule lämmittää tiiviisti suljetuissa astioissa, koska ne voivat räjähtää.

Kun kuumennat ruokaa muovitai paperiastioissa, pidä silmällä uunia syttymismahdollisuuden vuoksi.

Jos savua ilmestyy, sammuta uuni tai irrota se pistorasiasta ja pidä luukku suljettuna sammuttaaksesi liekit.

Juomien mikroaaltouunilla lämmittäminen voi aiheuttaa äkillisen ja viivästyneen kiehuvan nesteen virtauksen, joten astiaa käsiteltäessä on oltava varovainen.

Pullojen ja vauvanruoan purkkien sisältöä on sekoitettava tai ravistettava ja lämpötila on tarkistettava ennen kulutusta palovammojen välttämiseksi.

Munia ei ole suositeltavaa lämmittää kuoressa ja kokonaisia kovaksi keitettyjä munia mikroaaltouunissa, koska ne voivat räjähtää edes kypsentämisen jälkeen.

On suositeltavaa puhdistaa uuni säännöllisesti ja poistaa



kaikki ruoan kertymät.

Jos laitetta ei pidetä hyvässä puhtaustilassa, sen pinta voi heikentyä ja vaikuttaa väistämättä laitteen käyttöikään ja johtaa vaaralliseen tilanteeseen.



Varoitus:

Jos ovi tai oven tiiviste on vaurioitunut, uunia ei saa käyttää ennen kuin pätevä henkilö on korjannut sen.

Älä käytä uunin lasinluukun puhdistamiseen hankaavia puhdistusaineita tai kovametallikaapureita, jotka voivat naarmuttaa pintaa ja saada lasin rikkoutumaan.

Älä käytä höyrypuhdistinta.

Anna lasten käyttää uunia ilman valvontaa vain, jos heille on annettu asianmukaiset ohjeet, jotta lapsi voi käyttää uunia turvallisesti ja ymmärtää väärän käytön vaarat.



Ympäristö

Tämän laitteen pakkausmateriaalit ovat kierrätettäviä. Osallistu niiden kierrätykseen ja auta siten suojelemaan ympäristöä asettamalla ne kunnallisiin astioihin tätä tarkoitusta varten.

Laitte sisältää myös monia kierrätettäviä materiaaleja. Siksi se on merkitty tällä logolla osoittamaan sinulle, että käytettyjä laitteita ei tule sekoittaa muihin jätteisiin.



Valmistajan järjestämä laitteiden kierrätys tapahtuu siten parhaissa olosuhteissa voimassa olevan sähkö-

ja elektroniikkalaiteromun mukaisesti.

Ota yhteyttä kaupungintaloon tai jälleenmyyjään saadaksesi kotiisi lähimpänä olevien käytettyjen laitteiden keräyspisteet.

Kiitämme yhteistyöstäsi ympäristön suojelussa.

ENERGIANSÄÄSTÖNEUVOJA

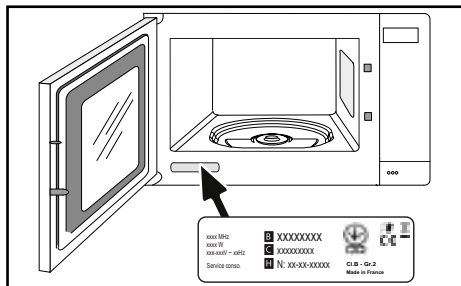
- Vältä liian suurien annosten keittämistä mikroaaltouunissa, mieluummin kypsennä kahdesti.
- Vältä ruokia, jotka tarvitsevat paljon vettä ruoanlaittoon.



Asennus

PAKKAUKSEN PURKAMINEN

Kun vastaanotat laitteen, pura se tai pura se heti. Tarkista sen ulkonäkö. Merkitse toimituslomakkeeseen tehdyt varaukset muistiin ja säilytä kopio.



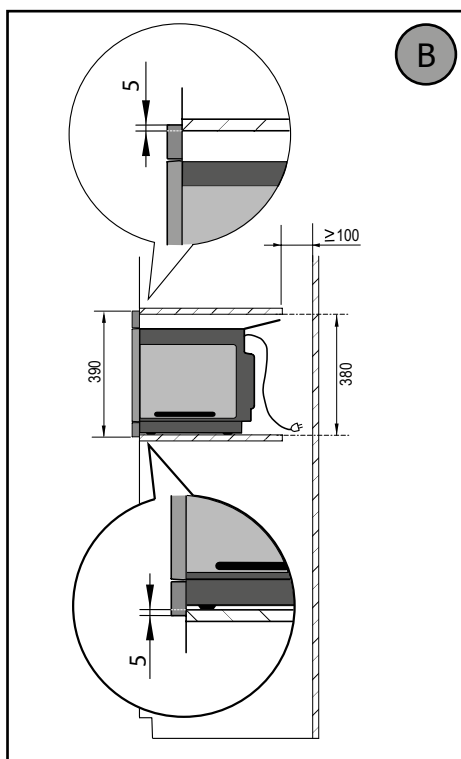
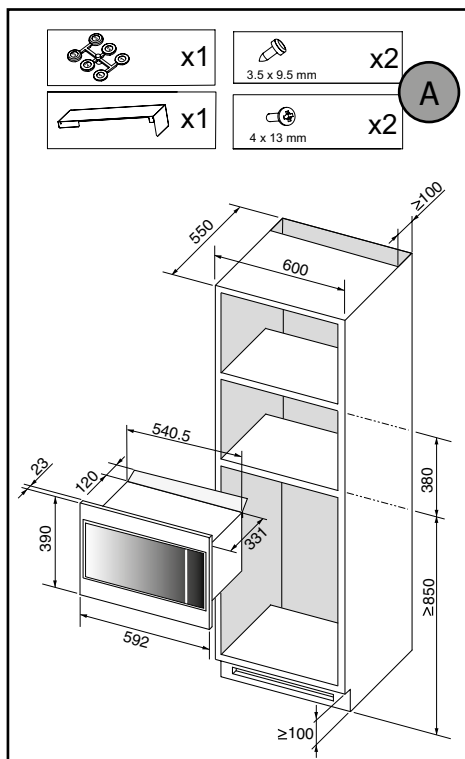
SIJAINNIN JA TALOUDEN VALINTA

Kaaviot määrittävät uniin sopivan huonekalun mitat. Tämä laite on asennettava sarakkeeseen asennuskaavion mukaisesti (kuva A-B-C-D).

Keskitä uuni kaappiin niin, että taataan vähintään 10 mm:n etäisyys naapurikaapista.

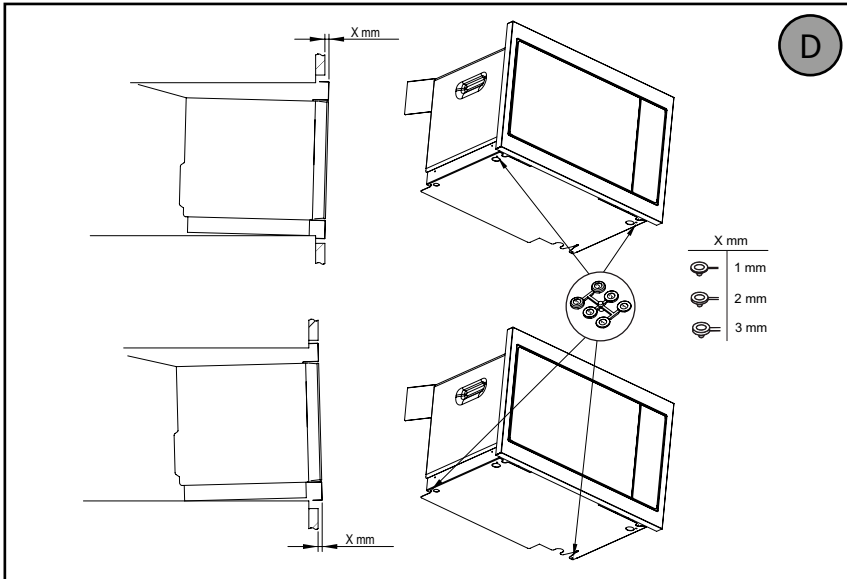
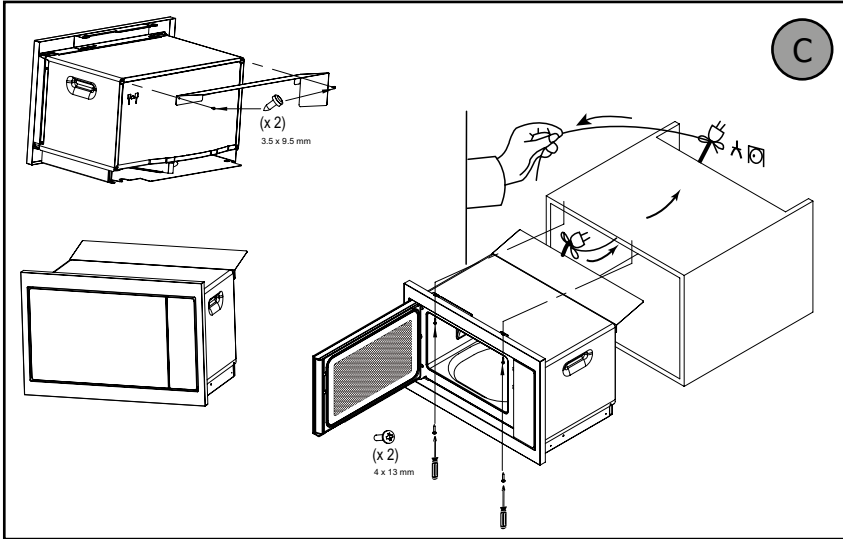
Sisäänrakennetun yksikön materiaalin on vastustettava lämpöä (tai se on peitettävä tällaisella materiaalilla).

Vakauden lisäämiseksi kiinnitä uuni kaappiin 2 ruuvilla tähän tarkoitukseen tarkoitettujen reikien läpi





Asennus



Kärki

Jos haluat olla varma, että olet asentanut laitteen oikein, älä epäröi ottaa yhteyttä kodinkoneiden asiantuntijaan.



SÄHKÖLIITÄNTÄ

Uuni on kytkettävä tavallisella virtajohtolla, jossa on 3 1,5 mm² johtinta (1 ph + 1 N + maadoitus), joka on kytkettävä 220 ~ 240 voltin verkkoon pistotrasian kautta. asennusohjeet.



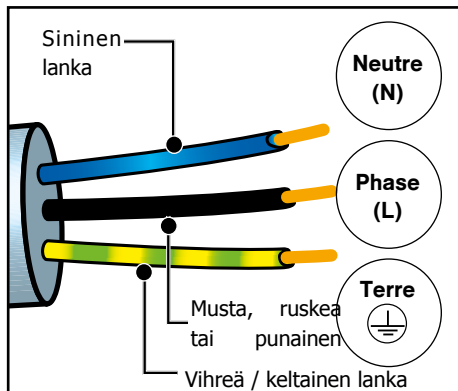
Varoitus

Suojajohto (vihreä-keltainen) on kytketty laitteen liittimeen ja se on kytkettävä asennuksen maahan. Asennussulakkeen on oltava 16 ampeeria.

Meitä ei voida pitää vastuussa onnettomuuksista tai vaaratilanteista, jotka johtuvat olemattomasta, viallisesta tai väärästä maadoituksesta, tai väärän yhteyden takia.

• Ennen ensimmäistä käyttöä

Älä käytä laitetta heti (odota noin 1-2 tuntia), kun olet siirtänyt sen kylmästä lämpimään, koska kondensoituminen voi aiheuttaa sen toimintahäiriön.

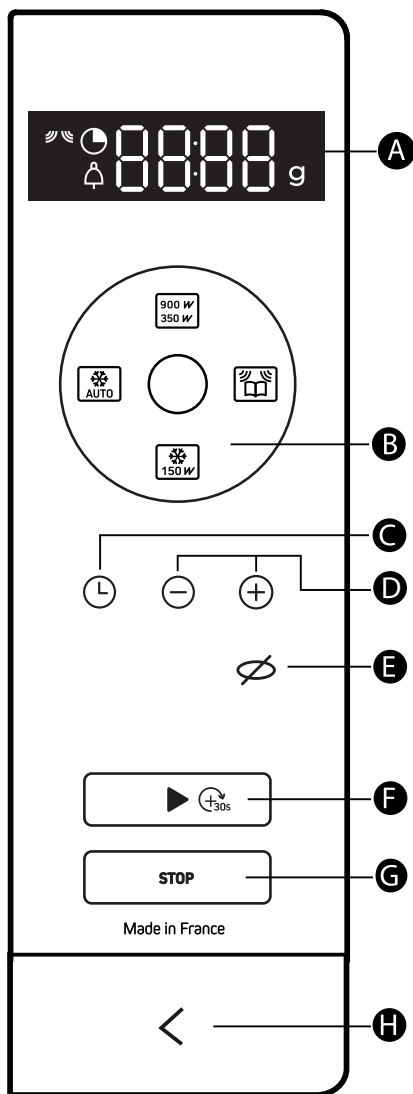




Uunin yleiskuvaus

OHJAUSPANEELISTA

- A Näyttö :**
yksinkertaistaa ohjelmointia näyttämällä toiminto, kypsennysaika, paino tai kellonaika:
 - Mikroaltojen ilmaisिन
 - Ohjelmointiaika ja kellon osoitin.
 - Ajastimen ilmaisिन.
 - Painoindikaattori.
- B 4 ohjelmavalintanäppäintä:**
käytetään kellonajan asettamiseen tai ajastimen käyttämiseen.
- C Kellonäppäin:**
käytetään kellonajan asettamiseen tai ajastimen käyttämiseen.
- D + Et - näppäimet:**
painon, ohjelman kypsennysajan ja ajastimen asettamiseen.
- E Stop-levysoittimen avain:**
pysähtyy ja käynnistää levysoittimen uudelleen.
- F Aloitusnäppäin / +30 sekuntia:**
käynnistää minkä tahansa ohjelman. Jokainen tämän näppäimen painallus lisää 30 sekunnin kypsennyksen.
- G Peruuta-avain:**
tämän näppäimen painallus lopettaa kypsennyksen tai ohjelmoinnin.
- H Oven avain**





Uunin yleiskuvaus

LISÄVARUSTEET

• Levysoitin

Levysoitin (A) varmistaa, että ruoka kypsyy tasaisesti ilman lisähuomiota.

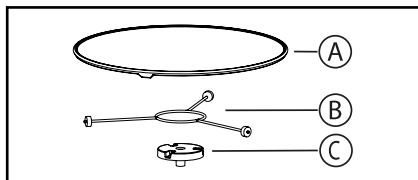
Se pyörii molempiin suuntiin. Jos se ei pyöri, tarkista, että kaikki osat ovat oikein paikoillaan.

Sitä voidaan käyttää ruoanlaittoastiana. Syvennykset on helppo irrottaa molemmilta puolilta. Kierrosta ohjaa taajuusmuuttaja (C).

Jos otat tuen vetävän navan avulla, varmista, ettet päästä vettä moottorin akselin aukkoon.

Muista laittaa tuki, tukipyörät takaisin (B) ja levysoitin.


Kun levysoitin on pysäytetyssä asennossa, voidaan käyttää suuria astioita, jotka peittävät uunin koko pinnan. Tällöin astia on käännettävä tai sekoitettava sen sisältö puolivälissä ohjelmaa



Levysoittimen hallinta

Jos mielestäsi uunissa ei ole tarpeeksi tilaa pyörimiselle vapaasti, voit pysäyttää levysoittimen ennen ohjelman suorittamista tai ohjelman aikana.

Voit pysäyttää tai käynnistää levysoittimen painamalla .

The -symboli vilkkuu näytössä sanalla OFF, joka kehottaa sinua pysäyttämään levysoittimen.

TOIMINTAPERIAATE

Ruoanlaittoon käytetyt mikroaallot ovat sähkömagneettisia aaltoja. Niitä esiintyy yleisesti ympäristössämme radioaaltojen, valon ja infrapunasäteiden muodossa.

Niiden taajuus on 2450 MHz: n alueella.

Heidän käyttäytymisensä:

- Metallit heijastavat niitä.
- Ne kulkevat minkä tahansa muun materiaalin läpi.
- Vesi-, rasva- ja sokerimolekyylit imevät ne.

Kun ruoka altistetaan mikroaalloille, sen molekyylit alkavat liikkua nopeasti aiheuttaen sen lämpenemisen.

Aaltojen tunkeutuminen ruokaan on noin 2,5 cm. Jos ruoka on paksumpaa, ruoanlaitto sen keskellä tapahtuu johtumalla kuten perinteinenkin.

Pohjimmiltaan mikroaallot yksinkertaisesti aiheuttavat lämpömuutoksen ruoan sisällä eivätkä siksi ole haitallisia terveydelle.



Varoitus :

Älä yritä kääntää sitä manuaalisesti, koska se voi vahingoittaa käyttäjärjestelmää.

Jos levysoitin ei pyöri kunnolla, tarkista, ettei mikään sen alla estä kääntymistä.



Uunin yleiskuvaus

ASETUKSET

• ajan asettaminen

Kun kytket uunin päälle tai sähkökatkon jälkeen, vilkkuu 12:00.

Aseta aika käyttämällä ⊕ and ⊖ kpaina sitten ⊖ näppäintä vahvistaaksesi.

• ajan muuttaminen

Hold the ⊖ key pressed until the time flashes. Säädä aika painikkeella ⊕ ja ⊖ ja paina sitten ⊖ näppäintä vahvistaaksesi. Laitteesi näyttää nyt oikean ajan.


• Ajastimen käyttö


Press the ⊖ -näppäintä ja ajastimen osoitinta ⏰ näytetään; asetettu aika vilkkuu.

Säädä aika-asetusta ⊕ and ⊖ ja paina sitten ▶ näppäintä vahvistaaksesi. Ajan lopussa kuuluu äänimerkki; paina näppäintä pysäyttääksesi sen.

Ajastintoimintoa ei voi käyttää kypsennyksen aikana.

hallintalaitteiden lukitseminen (lapsilukko)

Press the ⚡ näppäintä, kunnes  symboli näkyy.



Avaa lukitus pitämällä ⚡ -näppäintä painettuna, kunnes  symboli katoaa näytöltä.

ASETUSVALIKKO

Voit säätää useita asetuksia uunissa:

äännet ja esittelytila.

Hold the ⊕ and ⊖ painikkeita muutaman sekunnin ajan päästäksesi asetusvalikkoon.

	<p>Tärkeimmät äänet -</p> <p>piippaukset:</p> <p>ON-asennossa, joten loppuu aktiivisena.</p> <p>POIS -asento, ei ääniä</p>
	<p>Esittely-tila</p> <p>Asento ON, tila aktiivinen.</p> <p>Aseta POIS, normaalitila.</p>

Kun "MENU" tulee näkyviin, paina ▶.

Selaa sitten eri parametrien välillä painamalla ▶ uudelleen ja muuta parametrin valintaa (ON tai OFF) painamalla key ⊕.

Vahvistus tehdään automaattisesti, kun poistut asetusvalikosta painamalla STOP.



KYPSENNYSTOIMINNOT

Toiminnot Manuelles

900 W
350 W

Manuaalinen ruoanlaitto (tai uudelleenlämmitys):

900 W :

Voit valmistaa tuoreita vihanneksia ja keittoja. Kaikkien nesteiden lämmittäminen.

700 W :

Kaikkien tuoreiden tai pakastettujen valmiiden ruokien ja pakastettujen vihannesten lämmittäminen. Esikypsytyttyjen ruokien ja pakastettujen vihannesten saattaminen

500 W :

Kala ja siipikarja. Viimeistele ohjelmat, jotka on aloitettu FAST COOK -asetuksella, kuten pavut, linsit tai maitopohjaiset astiat.

350 W :

Viimeistele ohjelmat, jotka on aloitettu asetuksella «NOPEA KEITTO», joka muuten saattaa ylikuumentua ulkopuolelta, esimerkiksi vasikan- tai sianlihapaahdo.


150 W

Manuaalinen sulatus:

Sulata liha, kala, hedelmät, leipä tai herkäät astiat.

Automaattiset kypsennystoiminnot



Automaattinen kypsennys:

tuoreet vihannekset
kalastaa



Automaattinen sulatus:

valmiit ateriat
liha ja siipikarja
leipää
vihannekset



MANUAALISET KYPSENNYSTOIMINNOT

"Pika-aloitus


- Avaa ovi. Aseta ruoka laitteeseen, sulje luukku.

Voit aloittaa ruoanlaiton 30 sekunnin ajan täydellä teholla (900 W) vain pitkällä painalluksella, minkä jälkeen jokainen lyhyt painallus lisää vielä 30 sekunnin kypsennyksen.

Keittämisen aloitus (tai uudelleenlämmitys)


Käytettävissäsi on useita mikroaaltotehoja:

350 W - 500 W - 700 W ja 900 W.


- Valitse teho painamalla peräkkäin  mikroaaltouuni, kunnes saat haluamasi. Valmistusaika vilkkuu näytössä. Voit muuttaa tätä kypsennysaika \oplus ja \ominus .

- Vahvasta painikkeella ► avain, ruoanlaitto alkaa, tarjotin kääntyy ja sisävalo syttyy.

Sulatuksen aloitus (150 W)

- Paina  kypsennysaika vilkkuu näytössä. Voit muuttaa tätä kypsennysaika \oplus ja \ominus näppäimiä.

- Vahvasta painikkeella ► avain, ruoanlaitto alkaa, tarjotin kääntyy ja sisävalo syttyy.

 **Huomaa:** äänimerkki kuuluu ohjelman puolivälissä ja näytössä näkyy "TURN", mikä osoittaa, että ruoka on käännettävä toiselle puolelle paremman tuloksen saavuttamiseksi.

Kun olet kääntänyt ruoan ympäri, sulje luukku ja paina ► jatkaaksesi sulatusta.

Ohjelman aikana

- Voit muuttaa tehoa painamalla mikroaaltouunia  avain (tai  avain).

Kypsennysaika muutetaan sitten valitun tehon mukaan. Voit muokata sitä \oplus and \ominus näppäimiä.

- Jos avaat oven ennen ohjelman päättymistä, sulje luukku ja paina ► -näppäintä jatkaaksesi ruoanlaittoa.

- Jos luukkua ei ole suljettu kunnolla, laite ei toimi.

Ohjelman lopussa

- Kolmen äänimerkki ilmaisee kypsennyksen loppumisen. Tämä signaali toistetaan joka minuutti kymmenen minuutin ajan; pysäytä se avaamalla ovi.

- Ilmanvaihto voi jatkaa toimintaansa uunin jäähdyttämiseksi. Tämä on normaalia, se pysähtyy automaattisesti.



Ruoanlaitto

AUTOMAATTISET KYPSENNYSTOIMINNOT

Aloita ruoanlaitto tai sulatus.

Automaattitoiminnot valitsevat sinulle sopivat kypsennys- tai sulatusparametrit valmistettavan ruoan ja painon perusteella.




Ruoanlaitto

A01 - tuoreet
ihannekset
A02 - kala



Sulatus

d01 - valmiit ateriat
d02 - liha ja siipikarja
d03 - leipä
d04 - vihannekset

- Paina kypsennysnäppäintä  tai sulatusavain  käytetystä ruoasta riippuen.

Valintasi vastaava ohjelma "01" vilkkuu.

- Vaihda ohjelmasta toiseen painamalla kypsennyspainiketta (tai sulatuspainiketta) uudelleen. Paino ehdotetaan sinulle, se vilkkuu näytössä.
- Syötä ruoan todellinen paino painikkeella ⊕ and ⊖ näppäimet (50 g: n välein).
- Vahvista alku ► avain, kypsennys alkaa.



Huomautus :

Toiminnoissa "A01, d02 ja d03" kuuluu äänimerkki ohjelman puolivälissä ja "TURN" näkyy, mikä osoittaa, että ruoka on käännettävä toiselle puolelle paremman tuloksen saavuttamiseksi. Kun olet kääntänyt ruoan ympäri, sulje luukku ja paina ► jatkaaksesi sulatusta.



SISÄISEN JA ULKOPINNAN PUHDISTAMINEN

Hankaavien tuotteiden, alkoholin tai ohenteiden käyttöä ei suositella, koska ne voivat vahingoittaa laitetta. Käytä kosteaa sientä ja vähän saippuaa.

Jos uuni haisee pahalta tai on likainen, keitä kupillinen vettä sitruunamehulla 2 minuutin ajan ja puhdista seinät pienellä määrällä pesuainetta.

Levysoitin voidaan irrottaa puhdistamisen helpottamiseksi. Poista se nostamalla sitä varten tarkoitetuilla kädensijoilla. Jos irrotat käyttö navan, varo, ettei vettä pääse moottorin akselin reikään. Muista laittaa takaisin tuki, tukipyörät ja kääntöpyötä.

ONGELMAT JA RATKAISUT

Laite ei käynnisty.

Tarkista, että se on kytketty oikein.

Tarkista, että uunin luukku on kunnolla kiinni.

Laite on meluisa ja levysoitin ei pyöri kunnolla.

Puhdista pyörät ja pyörivä alue kääntöpöydän alla.

Varmista, että pyörät ovat oikeassa asennossa.

Näet höyryä ikkunassa.

Pyyhi kosteus kondenssivedellä kangas.

Ruoka ei kuumene mikroaaltouuniohjelman aikana.

Varmista, että astiat ovat sopivia mikroaaltouuneille ja että tehotaso on sopiva.

Tarkista, ettei uuni ole sisään

«DEMO» -tila (katso asetusvalikko).

Laitteesta tulee kipinöitä.

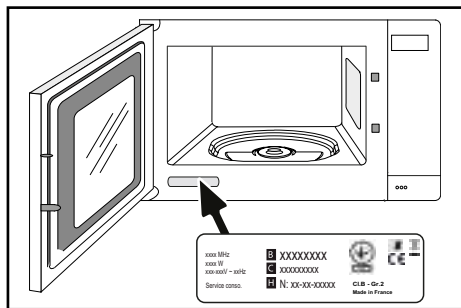
Puhdista laite kunnolla: poista rasvat, ruokajäämät jne.

Poista metalliesineet uunin seiniltä.



KORJAUSTOIMET

Laitteen mahdolliset korjaustoimet on annettava valmistajan valtuuttaman ammattihenkilön suoritettaviksi. Voidaksemme vastata paremmin kyselyihinne koskien laitettanne varautukaa esittämään kaikki laitettanne koskevat tiedot (tuotenumero, huoltotiedot ja sarjanumero). Nämä tiedot löytyvät tuotteen tyyppikilvestä.



- B : Tuotenumero
- C : Huoltotiedot
- H : Sarjanumero

ALKUPERÄISET OSAT

Huoltokäsittelyn aikana pyydä käyttämään vain alkuperäisiä sertifioituja varaosia.





• TOIMINNAN SOVELTUVUUSTESTIT

Toiminnalliset soveltuvuustestit IEC / EN / NF EN 60705 -standardien mukaisesti. Kansainvälinen sähkötekniinen toimikunta SC.59K on perustanut standardin vertaileville suorituskykytesteille, jotka suoritetaan useille mikroaaltouuneille. Suosittelemme tälle laitteelle seuraavaa:

Test	sisälllys	aika	Teho valitsin	Keittoastiat / vinkit
Vaniljakastike (12.3.1)	1000 g	16 - 18 min	500 W	Pyrex 227 Levysoittimessa
Savoie-kakku (12.3.2)	475 g	6 - 7 min	700 W	Pyrex 827 Levysoittimessa
Lihamureke (12.3.3)	900 g	14 min	700 W	Pyrex 838 Peitä muovikalvolla. Levysoittimessae
Sulatus liha (13.3)	500 g	11 - 12 min	200 W	Tasaisella levyllä Levysoittimessa
Vadelmien sulatus (B.2.1)	250 g	6 - 7 min	200 W	Tasaisella levyllä Levysoittimessa

Brandt

FR

CS

DA

DE

EL

EN

ES

FI

IT

NL

NO

PL

PT

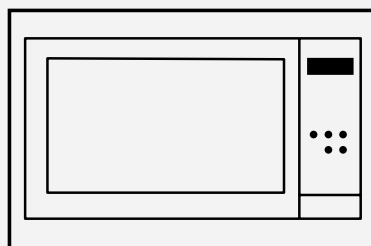
SK

SV



ISTRUZIONI PER L'USO IT

FORNO A MICROONDE



Gentile Cliente,

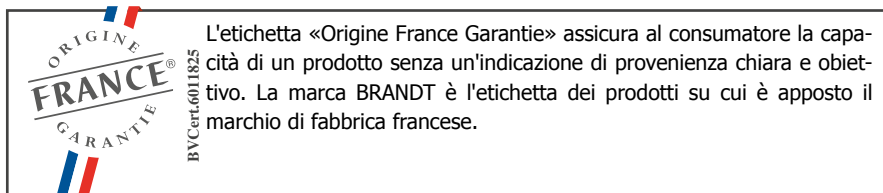
Ha appena acquistato un prodotto **BRANDT** e la ringraziamo della fiducia accordataci.

Abbiamo progettato e fabbricato questo prodotto pensando a lei, al suo stile di vita e alle sue necessità, affinché risponda al meglio alle sue aspettative. Abbiamo impiegato il nostro know-how, lo spirito di innovazione e tutta la passione che ci anima da oltre 60 anni.

Il nostro pensiero costante è sempre quello di soddisfare le sue esigenze: il nostro servizio consumatori è a sua disposizione e al suo ascolto per rispondere a tutte le sue domande o ai suoi suggerimenti.

Visiti anche il nostro sito **www.brandt.com**, in cui potrà trovare le nostre ultime innovazioni, così come informazioni utili e complementari.

BRANDT è lieto di accompagnarla quotidianamente e le augura di beneficiare a pieno del suo acquisto.



<https://brandt.com/>



Importante:

Prima di avviare l'apparecchio, leggere attentamente questa guida d'installazione e d'uso al fine di familiarizzarsi più velocemente con il suo funzionamento.



ISTRUZIONI DI SICUREZZA.....	4
AMBIENTE E RISPARMIO ENERGETICO.....	7
AMBIENTE	7
SUGGERIMENTO PER IL RISPARMIO ENERGETICO	7
INSTALLAZIONE DELL'APPARECCHIO	8
SCELTA DEL LUOGO E DELL'INSTALLAZIONE	8
COLLEGAMENTO ELETTRICO	10
DESCRIZIONE DEL SUO APPARECCHIO	11
PRESENTAZIONE DEL FORNO	11
DISPLAY E TASTI DI CONTROLLO	11
ACCESSORI	12
UTILIZZO DEL DISPOSITIVO	13
IMPOSTAZIONI	13
MENU IMPOSTAZIONI	13
MODALITÀ DI COTTURA	14
INIZIARE A CUCINARE	15
CURA DEL DISPOSITIVO	17
PULIZIA INTERNA ED ESTERNA	17
ANOMALIE E SOLUZIONI	17
SERVIZIO POST-VENDITA	18
INTERVENTI	18
AIUTO CUCINA	19
TEST ATTITUDINALI FUNZIONALI	19



ISTRUZIONI DI SICUREZZA IMPORTANTI. LEGGERE ATTENTAMENTE E CONSERVARE PER UN UTILIZZO FUTURO.

È possibile scaricare le istruzioni per l'uso sul sito Internet del marchio.

Importante:

Prima di avviare l'apparecchio, leggere attentamente questa guida d'installazione per familiarizzarsi rapidamente con il suo funzionamento. Conservare queste istruzioni d'uso con l'apparecchio. Se l'apparecchio dovesse essere venduto o ceduto ad altre persone, accertarsi che sia accompagnato dalle relative istruzioni.

La invitiamo a leggere attentamente questi consigli prima d'installare e utilizzare l'apparecchio. Sono stati elaborati per la sua sicurezza e per quella delle persone che le stanno vicino.

— Questo dispositivo è destinato a essere utilizzato in applicazioni domestiche e similari, quali: Angoli cottura riservati per il personale dei negozi, uffici e altri ambienti di lavoro. Aziende agricole. Utilizzo da parte dei clienti di alberghi, motel e altri ambienti di carattere residenziale; ambienti di tipo bed and breakfast.

— Questo apparecchio può essere utilizzato da bambini di almeno otto anni di età e da

persone con capacità fisiche, sensoriali o mentali ridotte oppure senza esperienza né conoscenze se sono sorvegliati o sono stati previamente istruiti al suo utilizzo in modo sicuro e ne hanno capito i possibili rischi. I bambini non dovrebbero giocare con l'apparecchio. La pulizia e la manutenzione non dovrebbero essere eseguite da bambini privi di sorveglianza.

— Si consiglia di sorvegliare i bambini per accertarsi che non giochino con l'apparecchio.

AVVERTENZA: L'apparecchio e le sue parti accessibili si riscaldano durante l'uso. Fare attenzione a non toccare i termoelementi situati all'interno del forno. I bambini fino a 8 anni devono essere tenuti a distanza a meno che non siano costantemente sorvegliati.

È pericoloso (eccetto per le persone competenti) effettuare operazioni di manutenzione o di riparazione per le quali è necessario togliere il coperchio che protegge dalle microonde.

AVVERTENZA: Se l'apparecchio funziona in modalità combina-



ta, si consiglia di non lasciare utilizzare il forno ai bambini se non sorvegliati da una persona adulta, a causa delle temperature erogate.

- Utilizzare soltanto gli utensili adatti ad un forno a microonde.
- Durante il riscaldamento di derrate alimentari in contenitori di plastica o di carta, controllare a vista il forno per via dei possibili rischi d'inflammatione.
- Se appare del fumo, spegnere o scollegare il forno e mantenere chiusa la porta per soffocare le eventuali fiamme.

AVVERTENZA: I liquidi o altri alimenti non vanno riscaldati in recipienti ermetici in quanto rischiano di esplodere.

Non è permesso usare recipienti metallici per alimenti e bevande per la cottura al microonde.

- Riscaldare bevande nel microonde può causare la fuoriuscita improvvisa e differita del liquido in ebollizione, vanno prese pertanto le debite precauzioni nel manipolare il recipiente.
- Il contenuto dei biberon e degli omogeneizzati per neonati va agitato e la temperatura

va controllata prima del consumo, onde evitare ustioni.

— Si consiglia di non riscaldare le uova nel guscio o le uova sode intere nel forno a microonde giacché rischiano di esplodere, anche dopo la fine della cottura.

— Questo apparecchio è stato ideato per cuocere le pietanze con la porta chiusa.

— Il forno a microonde serve a scaldare alimenti e bevande. L'asciugatura di alimenti o di bucato e il riscaldamento di cuscini riscaldanti, pantofole, spugne, bucato umido e altri articoli simili possono provocare rischi di lesioni, combustione o incendio.

AVVERTENZA: Se la porta o la sua guarnizione sono danneggiate, il forno non deve essere utilizzato se non dopo essere stato riparato da una persona qualificata.

Si consiglia di pulire il forno regolarmente e di togliere i residui di alimenti.

— Se l'apparecchio non viene mantenuto in buono stato di pulizia, la superficie rischia di deteriorarsi, influire negativamente sulla durata di vita operativa del forno e indurre situa-



zioni pericolose.

Non utilizzare prodotti abrasivi o spugne metalliche dure per pulire il vetro della porta del forno, in quanto la superficie potrebbe essere scalfita e provocare l'esplosione del vetro.

Non utilizzare un apparecchio per la pulizia al vapore.

La spina di alimentazione elettrica deve essere accessibile dopo l'installazione.

Deve essere possibile scollegare l'apparecchio dalla rete di alimentazione con una spina, oppure incorporando un interruttore nelle canalizzazioni fisse, conformemente alle regole d'installazione. Il filo di protezione (verde/giallo) deve essere collegato al terminale di terra dell'apparecchio e al terminale di terra dell'impianto.

Se il cavo di alimentazione è danneggiato, va sostituito dal costruttore, dal suo servizio post vendita o da una persona qualificata onde evitare pericoli.

Centrare il forno nel mobile in modo da garantire una distanza minima di 10 mm dal mobile vicino. Il materiale del mobile da incasso deve resistere al calore (o essere rivestito con questo materiale). Per una maggiore stabilità, fissare

il forno nel mobile con due viti passanti dagli appositi fori sui montanti laterali.

Questo apparecchio deve essere installato ad un'altezza superiore a 850 mm dal suolo.

Questo apparecchio può essere installato a colonna, come mostrato nello schema di installazione.

Questo apparecchio non è progettato per funzionare sotto a un altro apparecchio da incasso.

Fare attenzione a non spostare il piatto rotante quando si estraggono i recipienti dall'apparecchio.



CURA DELL'AMBIENTE

- I materiali d'imballaggio di questo apparecchio sono riciclabili. Per favore, riciclateli e aiutate a proteggere l'ambiente depositandoli nei contenitori comunali previsti a questo scopo.



- Il vostro apparecchio contiene anche molti materiali riciclabili. È quindi contrassegnato da questo logo per indicare che gli apparecchi usati non devono essere mescolati con altri rifiuti.

Il riciclaggio dell'apparecchio organizzato dal vostro produttore sarà quindi condotto in condizioni ottimali, in conformità con la direttiva europea 2002/96/CE sui rifiuti di apparecchiature elettriche ed elettroniche.

Consulta la tua autorità locale o il tuo rivenditore per individuare i punti di raccolta degli elettrodomestici usati più vicini.

- Vi ringraziamo per il vostro aiuto nella protezione dell'ambiente.

CONSIGLI PER IL RISPARMIO

- Evitate di cuocere porzioni troppo grandi nel microonde, preferite cuocere due volte.
- Evitare i cibi che richiedono molta acqua per la cottura.



Installazione

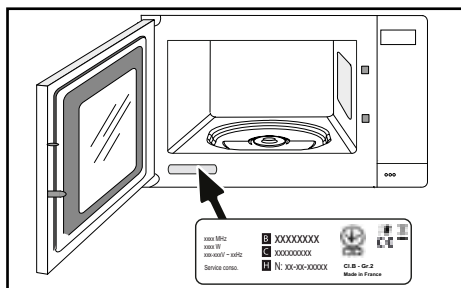
DISIMBALLAGGIO

Quando ricevete l'apparecchio, disimballatelo o fatelo disimballare immediatamente. Controllate il suo aspetto generale. Annotate qualsiasi riserva sulla bolla di consegna e conservatene una copia.



Suggerimento

Non utilizzare il dispositivo immediatamente (attendere circa 1 o 2 ore) dopo averlo spostato da un luogo freddo a uno caldo, poiché la condensa potrebbe causare malfunzionamenti.

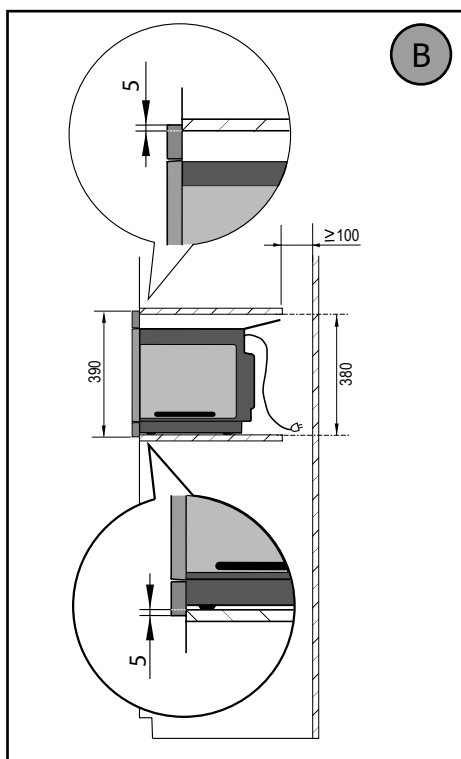
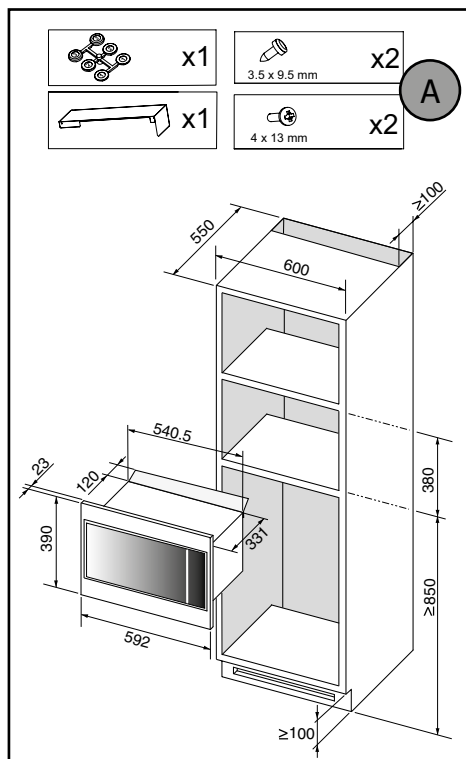


SCELTA DELLA POSIZIONE E DELL'EDIFICIO IN

Questo apparecchio deve essere installato in una colonna dell'armadio come indicato nello schema di installazione.

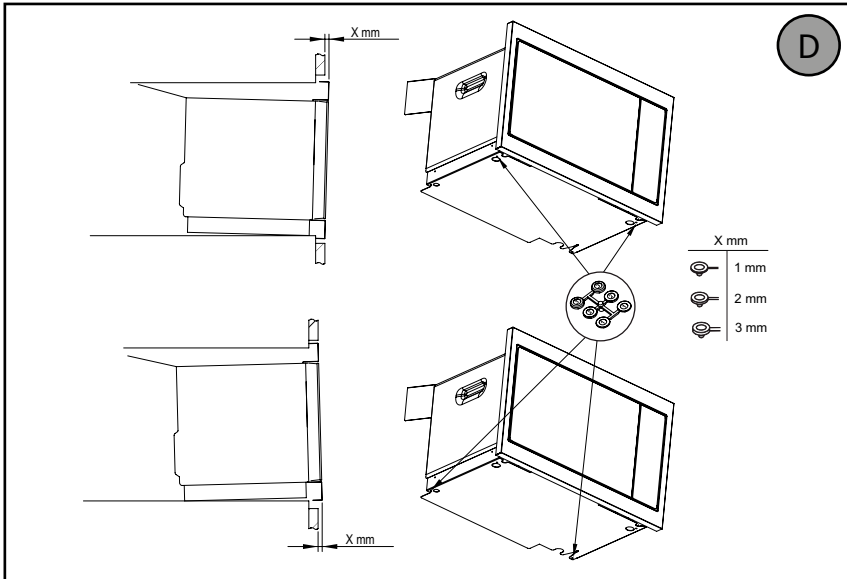
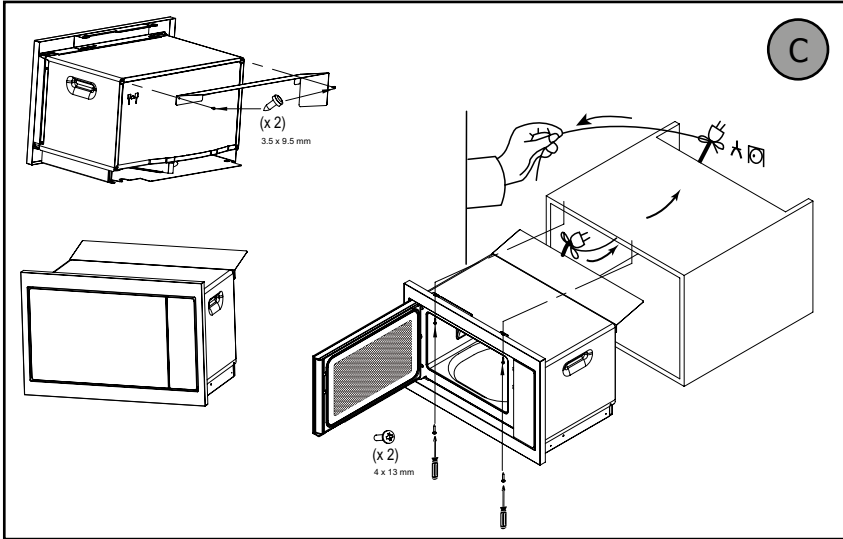
Centrare il forno nel mobile in modo da garantire uno spazio minimo di 10 mm tra l'apparecchio e l'unità circostante. L'unità che sostiene l'apparecchio deve essere realizzata in materiale resistente al calore (o coperta con un materiale resistente al calore).

Per una maggiore stabilità, fissare il forno all'unità con 2 viti attraverso i fori previsti sui pannelli laterali.





Installazione



Suggerimento

Per essere sicuri di aver installato correttamente il vostro apparecchio, non esitate a chiamare uno specialista di elettrodomestici.



COLLEGAMENTO ELETTRICO

Il forno deve essere collegato con un cavo di alimentazione a norma a 3 conduttori di 1,5 mm² (1 fase + 1 Neutro + terra), che devono essere collegati a loro volta alla rete di 220~240 V tramite una presa di corrente a norma CEI 60083 o un dispositivo a interruzione onnipolare, conformemente alla norme d'installazione.



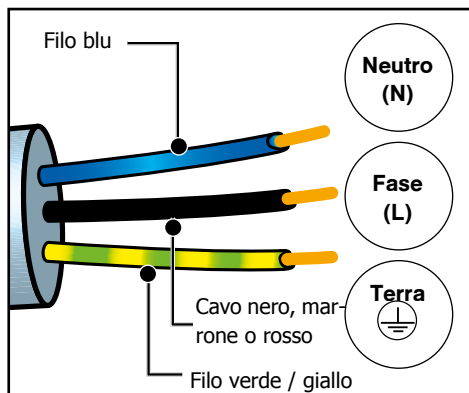
Attenzione:

Il filo di protezione (verde-giallo) deve essere collegato al terminale dell'apparecchio e al terminale di terra dell'impianto. Il fusibile dell'impianto deve essere di 16 Ampere.

La nostra responsabilità non sarà garantita in caso di incidente causato dalla mancanza di collegamento alla terra, da un collegamento difettoso e non idoneo, o da un collegamento non conforme.

• **Prima del primo utilizzo**

Prima di utilizzare il forno per la prima volta, riscaldarlo a vuoto, con la porta chiusa, per circa 15 minuti alla massima temperatura, per rompere il dispositivo. La lana minerale che circonda la cavità del forno può inizialmente emanare un odore particolare a causa della sua composizione. Allo stesso modo, potresti notare del fumo. Tutto questo è normale.





Presentazione del forno





IL PANNELLO DI CONTROLLO

A

Il display :

semplifica la programmazione visualizzando

la funzione, il tempo di cottura, il peso o il tempo dell'orologio :

-  Indicatore di microonde
-  Programmazione dell'ora e indicatore dell'orologio.
-  Indicatore del timer.
-  Indicatore di peso.

B

I 4 tasti di selezione del programma:

è usato per impostare l'ora dell'orologio o per accedere al timer.

C

Il tasto dell'orologio :

è usato per impostare l'ora dell'orologio o per accedere al timer.

D

I tasti + e - :

sono usati per impostare il peso, il tempo di cottura del programma e il timer.

E

Il tasto di arresto della piattaforma girevole:

ferma e riavvia il giradischi.

F

Il tasto di avvio / +30 secondi :

avvia qualsiasi programma. Ogni pressione di questo tasto aggiunge altri 30 secondi di cottura.

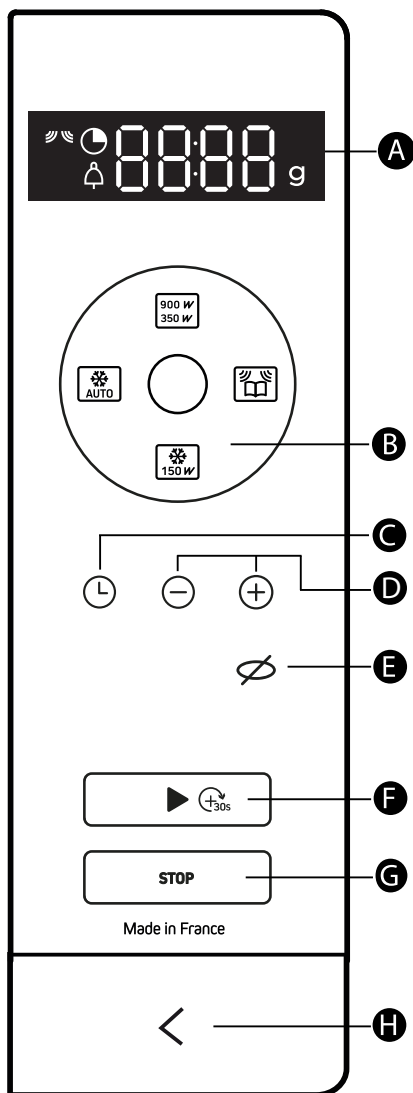
G

Il tasto di cancellazione :

una pressione su questo tasto ferma la cottura o la programmazione in corso.

H

La chiave di apertura della porta





Presentazione del forno

GLI ACCESSI

• Il giradischi

Il piatto girevole (A) assicura che il cibo si cuocia uniformemente senza ulteriori attenzioni.

Ruota in entrambe le direzioni. Se non gira, controllate che tutti i componenti siano posizionati correttamente.

Può essere usato come piatto di cottura. Per una facile rimozione, sono previsti degli incavi su entrambi i lati.

La rotazione è controllata dal mozzo di trasmissione (C).

Se togliete il supporto con il mozzo di trasmissione, assicuratevi di non far entrare l'acqua nell'orificio dell'albero motore.

Ricordatevi di rimettere il supporto, le ruote di supporto (B) e la piattaforma girevole.

Quando il piatto girevole è in posizione di arresto, si possono usare piatti grandi che coprono tutta la superficie del forno. In questo caso, è necessario girare il recipiente o mescolarne il contenuto a metà del programma.


Gestione dei giradischi

Se ritenete che non ci sia spazio sufficiente per ruotare liberamente nel forno, potete fermare il piatto rotante prima o durante l'esecuzione di un programma.

Gestione dei giradischi

Se ritenete che non ci sia spazio sufficiente per ruotare liberamente nel forno, potete fermare il piatto rotante prima o durante l'esecuzione di un programma.

Si può fermare o avviare il giradischi premendo \varnothing .

Il simbolo  lampeggia sul display con la parola OFF, dicendovi di fermare l'unità di rotazione.

PRINCIPIO DI FUNZIONAMENTO

Le microonde usate per cucinare sono onde elettromagnetiche. Si trovano comunemente nel nostro ambiente sotto forma di onde radio, luce e raggi infrarossi.

La loro frequenza è nella gamma dei 2450MHz.

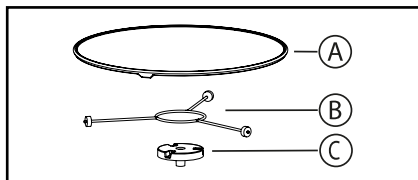
Il loro comportamento:

- Sono riflessi dai metalli.
- Passano attraverso qualsiasi altro materiale.
- Sono assorbiti dall'acqua, dal grasso e dalle molecole di zucchero.

Quando il cibo è esposto alle microonde, le sue molecole iniziano a muoversi rapidamente, provocandone il riscaldamento.

La profondità di penetrazione delle onde nel cibo è di circa 2,5 cm. Se l'alimento è più spesso, la cottura al suo centro avviene per conduzione proprio come la cottura tradizionale.

In sostanza, le microonde stanno semplicemente causando un cambiamento termico all'interno del cibo e quindi non sono dannose per la salute.



Attenzione:

Non cercate di girarlo manualmente, perché potreste danneggiare il sistema di trasmissione.

Se la piattaforma girevole non gira correttamente, controllate che non ci sia nulla sotto di essa che impedisca di girare.



Presentazione del forno

IMPOSTAZIONI

• impostare il tempo

Quando si accende il forno o dopo un'interruzione di corrente, le 12:00 lampeggiano. Impostare l'ora con i tasti ⊕ e ⊖ e poi premere il tasto ⌚ per confermare.

• cambiare il tempo

Tenere premuto il tasto ⌚ finché l'ora non lampeggia. Regolare l'ora con i tasti ⊕ e ⊖ e poi premere il tasto ⌚ per confermare. Il vostro apparecchio mostrerà ora l'ora giusta.

• Usare il timer

Premere il tasto ⌚ e viene visualizzato l'indicatore del timer ⏰ il tempo impostato lampeggia. Regolare l'impostazione del tempo usando i tasti ⊕ e ⊖ e poi premere il tasto ▶ per confermare. Alla fine del tempo, viene emesso un segnale acustico; premere un tasto per fermarlo. **Non è possibile accedere alla funzione del timer durante la cottura.**



BLOCCARE I CONTROLLI (Blocco di sicurezza per bambini)

Premete il tasto ⚡ finché non appare il simbolo . To unlock, hold the ⚡ key pressed until the  symbol disappears from the screen.

MENU IMPOSTAZIONI

È possibile regolare un certo numero di impostazioni sul vostro forno: suoni e modalità dimostrativa.

Tenere premuti i tasti ⊕ e ⊖ per alcuni secondi per accedere al menu delle impostazioni.

	Suoni dei tasti - bip: Posizione ON, quindi unds attivo. Posizione OFF, nessun suono
	Modalità DEMO Posizione ON, modalità attiva. Posizione OFF, modalità normale

Quando viene visualizzato "MENU", premere ▶.

Poi navigare tra i diversi parametri premendo di nuovo ▶ e cambiare la selezione del parametro (ON o OFF) premendo il tasto ⊕.

La convalida viene fatta automaticamente quando si esce dal menu delle impostazioni premendo STOP.



Presentazione del forno

FUNZIONI DI COTTURA

Funzioni manuali

900 W
350 W

Cottura manuale (o riscaldamento) :

900 W :

Per cucinare verdure fresche e zuppe. Per riscaldare tutti i liquidi.

700 W :

Per riscaldare tutti i piatti precotti freschi o congelati e le verdure congelate. Per portare a temperatura i piatti precotti e le verdure surgelate.

500 W :

Per cucinare pesce e pollame. Per finire i programmi iniziati con l'impostazione "FAST COOK" come fagioli, lenticchie o piatti a base di latte.

350 W :

Per finire i programmi iniziati con l'impostazione "FAST COOK", che altrimenti potrebbero cuocere troppo all'esterno, per esempio l'arrosto di vitello o di maiale.

150 W

Sbrinamento manuale :

Per scongelare carne, pesce, frutta, pane o piatti delicati.

Funzioni di cottura automatica



Cottura automatica:

verdure fresche
pesce



Sbrinamento automatico:

piatti pronti
carne e pollame
pane
verdure



Presentazione del forno



MANUAL COOKING FUNCTIONS

"Quick" start



- Open the door. Place the food in the appliance, close the door. You can start cooking for 30 seconds at full power (900W) just by long pressing, then each short press on will add an additional 30 seconds of cooking.



INIZIO COTTURA (o riscaldamento)

Avete a vostra disposizione diversi poteri di microonde:
350 W - 500 W - 700 W e 900 Watt.




- Selezionare una potenza premendo successivamente il tasto  microonde fino ad ottenere quella desiderata. Sul display lampeggia un tempo di cottura. È possibile modificare questo tempo di cottura con i tasti \oplus e \ominus .
- Confermare con il tasto , la cottura inizia, il vassoio gira e l'illuminazione interna si accende.

Inizio sbrinamento (a 150 W)

- Premere il tasto  un tempo di cottura lampeggia sul display. Potete modificare questo tempo di cottura con i tasti \oplus e \ominus .
- Confermare con il tasto , la cottura inizia, il vassoio gira e l'illuminazione interna si accende.

 **Nota:** un bip suona a metà del programma e viene visualizzato "TURN" che indica che il cibo deve essere girato per un risultato migliore.
Dopo aver girato il cibo, chiudere lo sportello e premere il tasto  per continuare lo scongelamento.

Durante il programma

- Potete cambiare la potenza premendo il tasto microonde  (o il tasto ).
- Il tempo di cottura viene poi modificato in base alla potenza scelta. Potete modificarlo con i tasti \oplus e \ominus .
- Se si apre la porta prima della fine di un programma, chiudere la porta e premere il tasto  per continuare la cottura.
- Se la porta non è chiusa correttamente, l'apparecchio non funziona.

Alla fine di un programma

- Un triplo segnale acustico indica la fine della cottura. Questo segnale si ripete ogni minuto per dieci minuti; per interromperlo, aprire la porta.
- La ventilazione può continuare a funzionare per raffreddare il forno. Questo è normale, si fermerà automaticamente.



Presentazione del forno

FUNZIONI DI COTTURA AUTOMATICA

INIZIARE LA COTTURA O LO SCONGELAMENTO.

Le funzioni automatiche selezionano per voi i parametri di cottura o di scongelamento appropriati in base al cibo da preparare e al suo peso.



Cucina



Sbrinamento

A01 - verdure fresche

A02 - pesce

d01 - piatti pronti

d02 - carne e pollame

d03 - pane


d04 - verdure

- Premere il tasto di cottura  o di scongelamento  a seconda dell'alimento utilizzato.

Il programma "01" corrispondente alla vostra scelta lampeggia.


- Premere nuovamente il tasto di cottura (o di scongelamento) per passare da un programma all'altro. Vi viene proposto un peso, che lampeggia sul display.

- Inserire il peso effettivo del cibo con i tasti \oplus e \ominus (in incrementi di 50 g).

- Confermare con il tasto start , la cottura inizia.

Nota:

Nelle funzioni "A01, d02 et d03" un bip suona a metà programma e viene visualizzato "TURN" che indica che il cibo deve essere girato per un risultato migliore.

Dopo aver girato il cibo, chiudere lo sportello e premere il tasto  per continuare lo scongelamento.



PULIZIA DELLE SUPERFICI INTERNE ED ESTERNE

Si sconsiglia l'uso di prodotti abrasivi, alcool o diluenti perché potrebbero danneggiare l'apparecchio. Utilizzare una spugna umida e un po' di sapone.

Se il forno ha un cattivo odore o è sporco, fate bollire una tazza d'acqua con succo di limone per 2 minuti e pulite le pareti con una piccola quantità di detersivo.

Il piatto girevole può essere rimosso per una facile pulizia. Per rimuoverlo, sollevatelo usando i supporti forniti a tale scopo. Se si rimuove il mozzo di trasmissione, fare attenzione a non far entrare l'acqua nel foro dell'albero motore. Ricordatevi di rimettere a posto il supporto, le ruote di supporto e la piattaforma girevole.

PROBLEMI E SOLUZIONI

L'apparecchio non si avvia.

Controllare che sia collegato correttamente.

Controllare che lo sportello del forno sia ben chiuso.

L'apparecchio è rumoroso e il piatto girevole non gira bene.

Pulire le ruote e l'area di rotolamento sotto la piattaforma girevole.

Assicurarsi che le ruote siano posizionate correttamente.

Si vede del vapore sulla finestra.

Asciugare la condensa con un panno.

Il cibo non viene riscaldato durante un programma di microonde.

Assicurarsi che gli utensili siano adatti per i forni a microonde e che il livello di potenza è adatto.

Controllare che il forno non sia in modalità "DEMO" (vedi menu impostazioni).

Ci sono scintille provenienti dall'apparecchio.

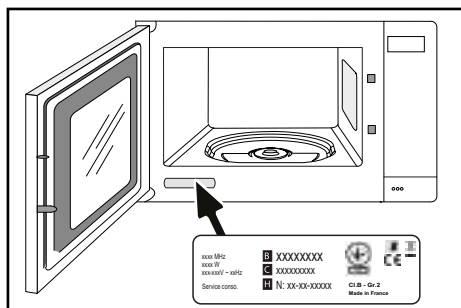
Pulire bene l'apparecchio: rimuovere il grasso, i depositi di cibo, ecc.

Rimuovere qualsiasi oggetto metallico dalle pareti del forno.



INTERVENTI

Gli eventuali interventi sull'apparecchio devono essere effettuati da personale qualificato e autorizzato dalla ditta concessionaria del marchio. Prima di chiamare, per facilitare la presa in carico della richiesta, munirsi dei riferimenti completi dell'apparecchio (riferimento commerciale, riferimento servizio, numero di serie). Queste informazioni sono riportate sulla targhetta segnaletica.



- B: riferimento commerciale
- C: riferimento servizio
- H: numero di serie

PARTI DI RICAMBIO ORIGINALI

Durante i lavori di manutenzione, chiedete che vengano utilizzate solo parti di ricambio originali certificate.





• VERIFICA DELL'IDONEITÀ A L FUNZIONAMENTO

Verifica di idoneità al funzionamento secondo le norme CEI/EN/NF EN 60705:

La commissione elettrotecnica internazionale SC.95K ha stabilito una norma relativa alle verifiche comparative delle prestazioni effettuate su differenti forni a microonde.

Per questo apparecchio raccomandiamo quanto segue:

Verifica	Carica	Tempo approssimativo	Selettore di potenza	Contenitori/consigli
Crema (12.3.1)	1000 g.	16 - 18 min	500 W	Pyrex 227 Sul piatto girevole
Pan di Spagna (12.3.2)	475 g.	6 - 7 min	700 W	Pyrex 827 Sul piatto girevole
Polpettone (12.3.3)	900 g.	14 min	700 W	Pyrex 838 Coprire con una pellicola in plastica. Sul piatto girevole
Scongelamento della carne (13.3)	500 g	11 - 12 min	200 W	Su un piatto piano Sul piatto girevole
Scongelamento dei lamponi (B.2.1)	250 g.	6 - 7 min	200 W	Su un piatto piano Sul piatto girevole

FR

CS

DA

DE

EL

EN

ES

FI

IT

NL

NO

PL

PT

SK

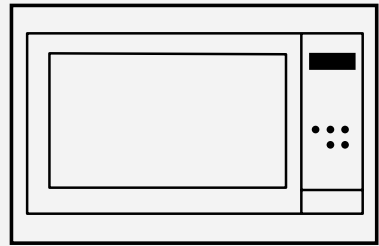
SV

Brandt



GEBRUIKERSINSTRUCTIES NL

MAGNETRON OVEN



Geachte klant,

U heeft zojuist een **BRANDT** gekocht; wij danken u dan ook voor uw vertrouwen in onze producten.

We hebben dit product ontworpen en geproduceerd met uzelf, uw levenswijze en uw noden in ons achterhoofd om ervoor te zorgen dat het zo goed mogelijk aan uw verwachtingen voldoet. U vindt er onze knowhow, onze innoveringsgeest en alle passie in terug die ons al meer dan 60 jaar drijft.

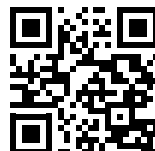
Aangezien we er voortdurend naar streven zo goed mogelijk te beantwoorden aan uw eisen, staat onze klantendienst geheel te uwer beschikking en biedt ze u een luisterend oor voor al uw vragen of suggesties.

Kijk ook op onze site www.brandt.com daar vindt u al onze producten en nuttige en aanvullende informatie.

BRANDT is verheugd om u dagelijks te begeleiden en wenst u heel veel plezier met uw aankoop.

	<p>Het label "Origine France Garantie" biedt de consument de traceerbaarheid van een product door een duidelijke en objectieve aanduiding van de oorsprong te geven. Het merk BRANDT is er trots op dit label aan te brengen op producten van onze Franse fabrieken in Orléans en Vendôme.</p>
--	--

<https://brandt.com/>



Belangrijk:

Lees deze handleiding aandachtig door voordat u uw apparaat inschakelt, zodat u sneller vertrouwd raakt met de bediening.



VEILIGHEIDSVOORSCHRIFTEN	4
MILIEU EN ENERGIEBESPARING	7
MILIEU	7
ENERGIEBESPARINGSTIP	7
INSTALLATIE VAN UW TOESTEL	8
KEUZE VAN LOCATIE EN INSTALLATIE	8
ELEKTRISCHE AANSLUITING	10
BESCHRIJVING VAN UW TOESTEL	11
PRESENTATIE VAN DE OVEN	11
DISPLAY EN BEDIENINGSTOETSEN	11
ACCESSOIRES	12
GEbruik VAN UW TOESTEL	13
INSTELLINGEN	13
MENU INSTELLINGEN	13
KOOKFUNCTIES	14
STARTEN MET KOKEN	15
VERZORGING VAN UW TOESTEL	17
INTERIEUR - EXTERIEUR REINIGING	17
ANOMALIEËN EN OPLOSSINGEN	17
DIENST NA VERKOOP	18
INTERVENTIES	18
KOOKHULP	19
PROEVEN VAN FUNCTIONELE BEKWAAMHEID	19



BELANGRIJKE VEILIGHEIDSINSTRUCTIES - LEES ZE AANDACHTIG EN BEWAAR ZE VOOR TOEKOMSTIG GEBRUIK.

U kunt deze handleiding downloaden op de website van het merk.

Belangrijk:

Alvorens uw apparaat aan te zetten, lees eerst aandachtig deze installatie- en gebruikshandleiding zodat u sneller vertrouwd bent met de werking ervan. Bewaar deze handleiding bij uw apparaat. Indien het apparaat wordt doorverkocht of overgedragen aan een andere persoon, zorg er dan voor dat de handleiding wordt meegeleverd.

Lees deze instructies vóór installatie en gebruik van uw apparaat. Ze zijn geschreven voor uw veiligheid en die van anderen.

— Dit apparaat is bestemd voor huishoudelijk en vergelijkbaar gebruik, zoals: keukenhoeken voor het personeel in magazijnen, kantoren en andere beroepsomgevingen; boerderijen, gebruik door klanten van hotels, motels en andere woonomgevingen; omgevingen zoals bed and breakfasts.

— Dit apparaat mag worden gebruikt door kinderen vanaf 8 jaar, en door personen met lichamelijke, sensorische of

geestelijke beperkingen of door personen zonder ervaring en kennis, als ze onder toezicht staan of vooraf instructies gekregen hebben over hoe ze het apparaat veilig moeten gebruiken, en begrepen hebben aan welke risico's ze zich blootstellen. Kinderen mogen niet met het apparaat spelen. De reiniging en het onderhoud mogen alleen onder toezicht aan kinderen overgelaten worden.

— Laat kinderen nooit onbewaakt, om te vermijden dat ze met het apparaat zouden spelen.

WAARSCHUWING:

Het apparaat en de bereikbare onderdelen ervan worden warm tijdens het gebruik. Zorg ervoor dat u de verwarmingselementen in de oven niet aanraakt. Het apparaat moet buiten het bereik van kinderen jonger dan 8 jaar worden gehouden, tenzij ze voortdurend in het oog worden gehouden.

Het is voor iedereen behalve competente personen verboden om onderhoud en repara-



ties uit te voeren waarbij het deksel dat tegen blootstelling aan microgolven beschermd moet worden verwijderd.

Warm vloeistoffen en andere voedingsmiddelen nooit op in een hermetische gesloten verpakking, om ontploffingsgevaar te vermijden.

Laat kinderen nooit de magnetron gebruiken zonder toezicht, tenzij ze gepaste instructies hebben gekregen zodat ze de oven veilig kunnen gebruiken en de gevaren van verkeerd gebruik begrijpen.

Vanwege de hoge temperaturen wordt het aangeraden om kinderen de oven in gecombineerde modus nooit zonder toezicht van volwassenen te laten gebruiken.

— Gebruik alleen keukengerei dat geschikt is voor gebruik in de magnetron.

— Houd bij het opwarmen van voedingsmiddelen in plastic of papier verpakkingen de oven in de gaten vanwege eventueel brandgevaar.

— Als rook verschijnt, de magnetron uitschakelen of de stekker uit het stopcontact halen en de deur dicht laten, zodat eventuele vlammen wor-

den verstikt.

— Bij het verwarmen van dranken in de magnetron kan de kokende vloeistof plotseling en vertraagd krachtig gaan borrelen. Ga heel behoedzaam te werk wanneer u de vloeistof uit de magnetron haalt.

— De inhoud van zuigflessen en potjesvoeding voor de baby's moet eerst worden geschud of geroerd en de temperatuur moet voor consumptie worden gecontroleerd, om verbranding te voorkomen.

— Metalen houders voor eet- en drinkwaren zijn niet toegestaan voor een bereiding d.m.v. microgolven.

— Warm geen eieren in de schaal of hele, harde eieren in een magnetron; deze kunnen, zelfs na het koken, uit elkaar spatten.

— Dit apparaat is ontworpen voor gebruik met gesloten deur.

— De magnetronoven is bedoeld voor het verwarmen van eet- en drinkwaren.

Het drogen van levensmiddelen of wasgoed en het verwarmen van verwarmingskussens, pantoffels, sponzen, vochtig wasgoed en andere gelijkwaardige artikelen kunnen letsel, ontbranding en brand veroorzaken.



WAARSCHUWING: Als de deur of de afdichting beschadigd zijn, mag de oven niet worden gebruikt voordat dit door een competent persoon is hersteld.

— Het wordt aangeraden om de oven regelmatig de reinigen en alle etensresten te verwijderen.

— Als het apparaat niet goed schoon wordt gehouden kan het oppervlak beschadigen. De levensduur van het apparaat wordt hierdoor onvermijdelijk verkort en dit kan tot gevaarlijke situaties leiden.

— Gebruik geen stoomreiniger.
— Gebruik geen schurende reinigingsproducten of harde metalen krabbers om de glazen ovendeur te reinigen. Dit kan het oppervlak van het glas beschadigen en doen barsten.

Het stopcontact moet na de installatie goed bereikbaar zijn. Het apparaat moet van het elektriciteitsnet kunnen worden afgekoppeld, door middel van een stekker in het stopcontact of door een schakelaar te installeren op de vaste voedingsleidingen, volgens de installatieregels. De beveiligingsdraad (groen-geel) is aangesloten op de aardaanslui-

ting van het apparaat en moet worden aangesloten op de aardaansluiting van de installatie. Indien de voedingskabel is beschadigd, moet deze door de fabrikant, de klantenservice of een ander gekwalificeerd persoon veiligheidshalve worden vervangen.

Centreer de oven in het meubel en bewaar daarbij een afstand van minstens 10 mm tot het meubel ernaast. Het materiaal van het inbouwmeubel moet warmtebestendig zijn (of bekleed zijn met dergelijk materiaal). Bevestig de oven voor meer stabiliteit in het meubel met behulp van 2 schroeven door de daartoe voorziene gaten.

Dit apparaat moet worden geïnstalleerd op een hoogte van minstens 850 mm van de grond.

Het apparaat mag niet achter een decoratieve deur worden geplaatst, om oververhitting te voorkomen.



RESPECT VOOR HET MILIEU

Het verpakkingsmateriaal van dit apparaat is recyclebaar. Doe mee aan de recycling en draag bij aan de bescherming van het milieu door dit materiaal in de hiervoor bestemde gemeentecontainers te deponeren.



Uw apparaat bevat eveneens tal van recyclebare materialen. Daarom is het voorzien van dit logo, dat aangeeft dat de gebruikte apparaten van ander afval dienen te worden gescheiden.

De recyclage van de apparaten die door uw fabrikant wordt georganiseerd, wordt op deze manier onder de beste omstandigheden uitgevoerd, overeenkomstig de Europese richtlijn 2002/96/EG betreffende elektrisch en elektronisch afval.

Informeer bij uw gemeente of bij uw verkoper naar de dichtstbijzijnde inzamelplaats voor uw oude apparaten.

ENERGIEBESPARINGSADVIES

- Vermijd het koken van te grote porties in de magnetron, kook liever twee keer.
- Vermijd voedsel dat veel water nodig heeft om te koken.



Installatie

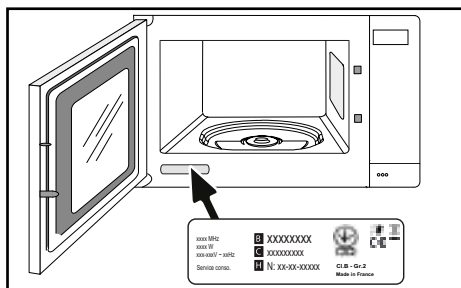
UITPAKKEN

Wanneer u het toestel ontvangt, pak het dan uit of laat het onmiddellijk uitpakken. Controleer het algemene uiterlijk. Noteer eventuele voorbehouden op de afleveringsbon en bewaar een kopie.



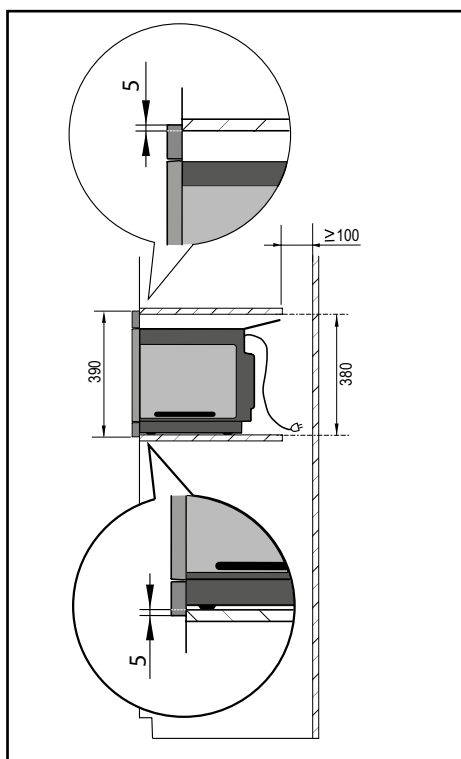
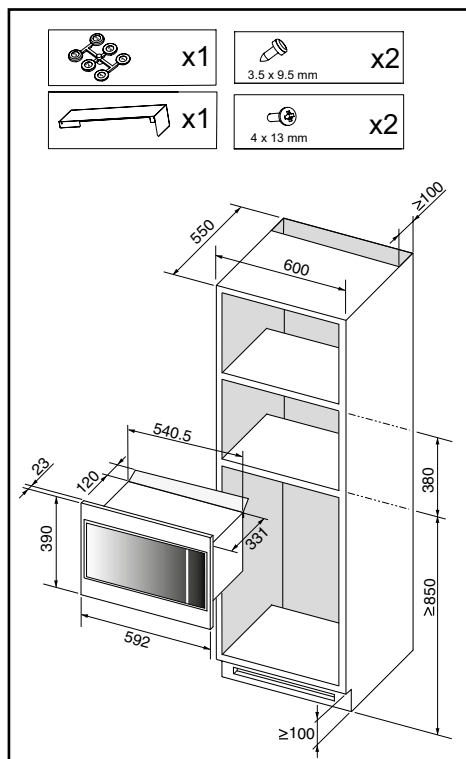
Tip

Gebruik het toestel niet onmiddellijk (wacht ongeveer 1 tot 2 uur) nadat u het van een koude naar een warme plaats hebt gebracht, aangezien condensatie storingen kan veroorzaken.



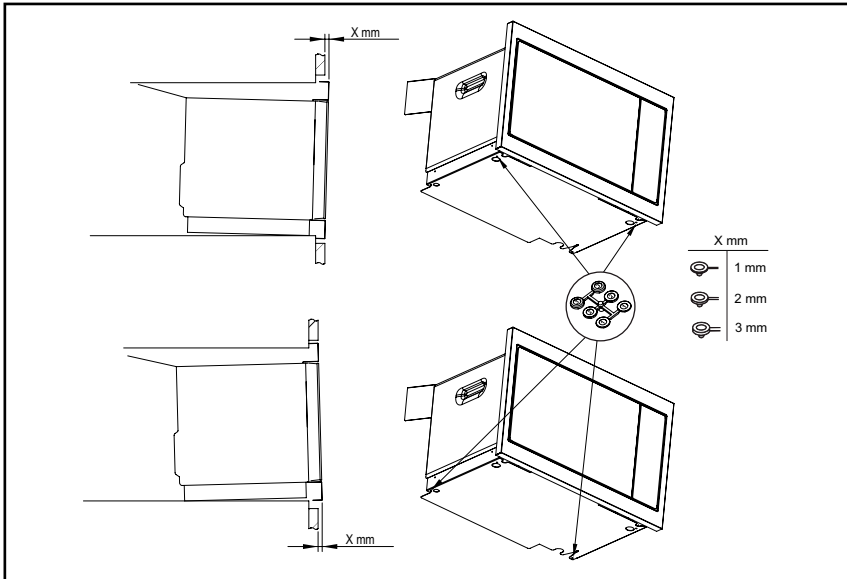
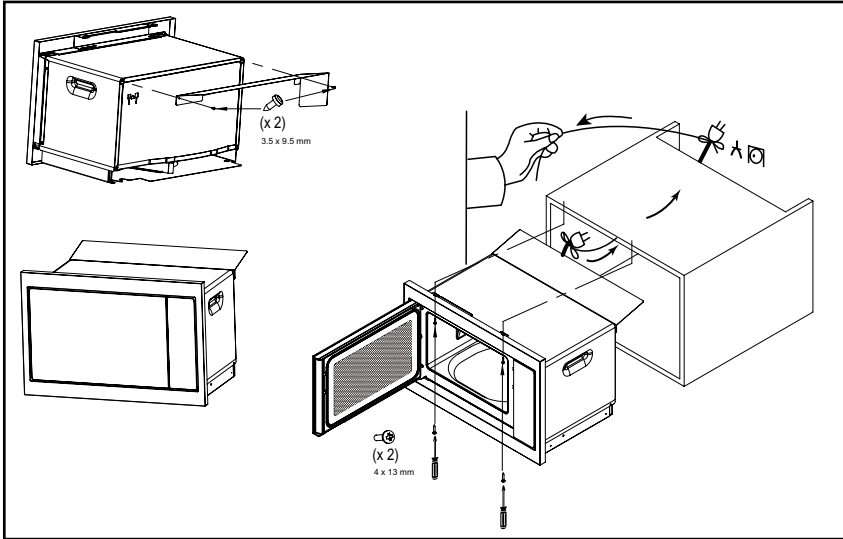
KEUZE VAN LOCATIE EN GEBOUW IN

Dit apparaat moet worden geïnstalleerd in een kastkolom zoals aangegeven in het installatieschema. Plaats de oven zodanig in de kast dat er een minimumafstand van 10 mm is tussen het apparaat en de omringende eenheid. De eenheid waarop het apparaat staat moet gemaakt zijn van hittebestendig materiaal (of bedekt zijn met een hittebestendig materiaal). Voor meer stabiliteit bevestigt u de oven aan het toestel met 2 schroeven door de daarvoor bestemde gaten in de zijpanelen.





Installatie



Tip


Om er zeker van te zijn dat u uw toestel correct hebt geïnstalleerd, aarzelt u niet een beroep te doen op een specialist in huishoudelijke apparatuur.



ELEKTRISCHE VERBINDING

Uw oven moet aangesloten worden met een voedingskabel (genormaliseerd) met 3 geleiders van 1,5 mm² (1f + 1N + aarding) die aangesloten worden op het elektriciteitsnet van 220-240V_~ monofasig via een genormaliseerd stopcontact 1f + 1 neutraal + aarding overeenkomstig de norm CEI 60083 of een omnipolaire schakelaar of overeenkomstig de installatievoorschriften.

Waarschuwing

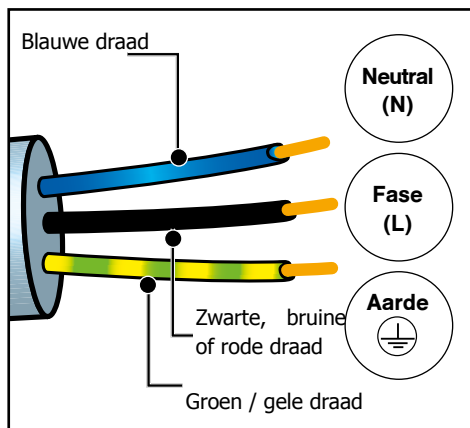
De beschermingsdraad (groen-geel) is verbonden met de aansluitklem  an het apparaat en moet worden verbonden met de aarding van de installatie. De zekering van uw installatie moet 16 ampère zijn

LET OP

De uitschakeling wordt bekomen door een toegankelijke stroomkabel te voorzien of door een schakelaar te plaatsen op de vaste leiding die voldoet aan de installatieregels.

• voor het eerste gebruik

Gebruik uw camera niet onmiddellijk (wacht ongeveer 1 tot 2 uur) nadat u hem van een koude naar een warme plaats hebt gebracht, aangezien condensatie storingen kan veroorzaken.





Voorstelling van de oven

HET BEDIENINGSPANEEL

Het scherm :

A vereenvoudigt het programmeren door het weergeven van de functie, de kooktijd, het gewicht of de kloktijd

Microgolf-indicator

Programmeer tijd en klok indicator.

Timer indicator.

Gewichtsindicator

B De 4 programma-selectie toetsen :

wordt gebruikt om de kloktijd in te stellen of toegang te krijgen tot de timer.

C De kloksleutel :

wordt gebruikt om de kloktijd in te stellen of toegang te krijgen tot de timer.

D De + en - toetsen :

worden gebruikt om het gewicht, de kooktijd en de timer in te stellen.

E De stop draaischijf sleutel:

stopt en herstart de draaitafel.

F De starttoets / +30 seconden :

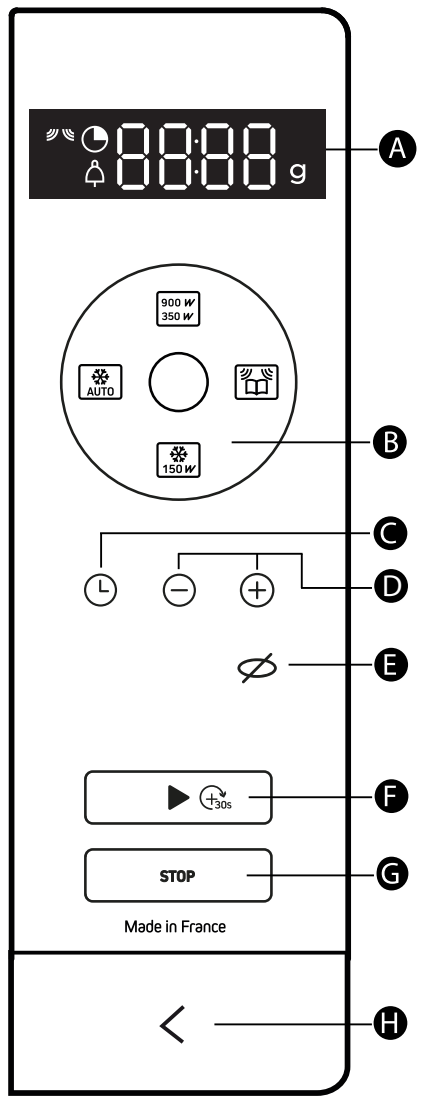
start een programma.

Elke druk op deze toets verlengt de kooktijd met 30 seconden.

G De annuleringstoets :

een druk op deze toets stopt het lopende koken of programmeren.

H De deur open sleutel





Voorstelling van de oven

DE TOEGANGSVOORZIENINGEN

• De draaitafe

Het draaiplateau (A) zorgt ervoor dat het voedsel gelijkmatig gaart zonder verdere aandacht.

Hij draait in beide richtingen. Als hij niet draait, controleer dan of alle onderdelen goed zijn geplaatst.

Het kan worden gebruikt als kookschaal. Voor een gemakkelijke verwijdering zijn aan beide zijden uitsparingen aangebracht.


De rotatie wordt geregeld door de aandrijfnaaf (C). Als u de steun met de aandrijfnaaf eruit haalt, zorg er dan voor dat er geen water in de opening van de motoras terecht komt.

Vergeet niet de steun, de steunwielen (B) en de draaitafel terug te plaatsen.

Wanneer het draaiplateau in de stopstand staat, kunnen grote schalen worden gebruikt die het gehele oppervlak van de oven bedekken. In dit geval is het noodzakelijk de schaal te draaien of de inhoud te mengen halverwege het programma

Draaitafelbehee

Als u vindt dat er onvoldoende ruimte is om vrij te draaien in de oven, kunt u het draaiplateau stoppen voor of tijdens de uitvoering van een programma. U kunt de draaitafel stoppen of starten door op te drukken.

Het symbool  knippert op het display met het woord OFF, om aan te geven dat de draai-eenheid moet worden gestopt.

FUNCTIONERINGSPRINCIPE

Microgolven die voor het koken worden gebruikt, zijn elektromagnetische golven. Zij komen algemeen voor in onze omgeving in de vorm van radiogolven, licht en infrarode stralen.

Hun frequentie is in het 2450MHz bereik.

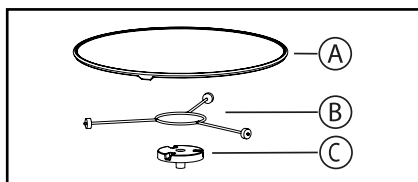
Hun gedrag:


- Ze worden weerkaatst door metalen.
- Ze gaan door elk ander materiaal.
- Ze worden geabsorbeerd door water-, vet- en suikermoleculen.

Wanneer voedsel wordt blootgesteld aan microgolven, beginnen de moleculen ervan snel te bewegen, waardoor het wordt verhit.

De penetratiediepte van de golven in het voedsel is ongeveer 2,5 cm. Als het voedsel dikker is, gebeurt het koken in het midden door geleiding, net als bij traditioneel koken.

In wezen veroorzaken microgolven slechts een thermische verandering in het voedsel en zijn daarom niet schadelijk voor de gezondheid



 **Waarschuwing:**
Probeer het niet met de hand te draaien, want dan kunt u het aandrijfsysteem beschadigen.
Als de draaischijf niet goed draait, controleer dan of er niets onder de draaischijf zit dat het draaien verhindert.



Voorstelling van de oven

INSTELLINGEN

• de tijd instellen

Als u de oven inschakelt of na een stroomonderbreking, knippert 12:00.

Stel de tijd in met de toetsen ⊕ en ⊖ en druk vervolgens op de toets ⌚ om te bevestigen.

• De tijd veranderen

Houd de ⌚ toets ingedrukt tot de tijd knippert. Pas de tijd aan met de ⊕ en ⊖ keys and then press the ⌚ key to confirm.


Uw toestel zal nu de juiste tijd aangeven.


• INSTELLINGEN

Druk op de ⌚ verschijnt op het display; de ingestelde tijd knippert. ⏸ verschijnt op het display; de ingestelde tijd knippert. Stel de tijd in met de toetsen ⊕ en ⊖ en druk vervolgens op de toets ▶ om te bevestigen. Aan het einde van de tijd klinkt een geluidssignaal; druk op een toets om dit te stoppen.

De timerfunctie kan tijdens het koken niet worden gebruikt.

vergrendelen van de bediening (Kinderslot)

Druk op de toets ⚡ tot het symbool  verschijnt.



Om te ontgrendelen houdt u de ⚡ toets ingedrukt tot het  symbool van het scherm verdwijnt.

INSTELLINGENMENU

U kunt een aantal instellingen van uw oven aanpassen:

geluiden en demonstratiemodus.

Houd de ⊕ and ⊖ enkele seconden ingedrukt om toegang te krijgen tot het instellingenmenu.

	Toets geluiden... piepjes: ON-stand, dus onder actief. UIT-stand, geen geluid
	DEMO-modus Positie AAN, modus actief. Stand OFF, normale modus

Wanneer "MENU" wordt weergegeven, drukt u op ▶.

Navigeer vervolgens tussen de verschillende parameters door opnieuw op ▶ te drukken en wijzig de selectie van de parameter (AAN of UIT) door op de toets ⊕.

De validatie wordt automatisch uitgevoerd wanneer u het instellingenmenu verlaat door op STOP te drukken.



KOOKFUNCTIES

Handmatige functies

900 W
350 W

Handmatig koken (of opnieuw

900 W :

Om verse groenten en soep te koken. Om alle vloeistoffen op te warmen.

700 W :

Om alle verse of diepgevroren voorgekookte gerechten en diepvriesgroenten opnieuw te verwarmen. Om voorgekookte gerechten en diepvriesgroenten op temperatuur te brengen.

500 W :

Om vis en gevogelte te koken. Om programma's af te werken die gestart zijn met de "FAST COOK" instelling zoals bonen, linzen of gerechten op basis van melk.

350 W :

Om programma's af te maken die gestart zijn met de "FAST COOK" instelling, die anders aan de buitenkant te gaar zouden kunnen worden, bijvoorbeeld kalfs- of varkensgebraad.


150 W

Handmatig ontdooien :

Voor het ontdooien van vlees, vis, fruit, brood of delicate gerechten.

Automatische kookfuncties



Automatic cooking :

verse groenten
vis



Automatisch ontdooien :

kant-en-klare maaltijden
vlees en gevogelte
brood
groenten





HANDMATIGE KOOKFUNCTIES

"Snelle" start



- Open de deur. Plaats het voedsel in het apparaat, sluit de deur.
U kunt 30 seconden op vol vermogen (900W) beginnen met koken door gewoon lang te drukken, waarna elke keer als u kort drukt er 30 seconden extra kooktijd bijkomen.



Begin met koken (of opnieuw opwarmen)

Je hebt verschillende magnetron krachten tot je beschikking:
350 W - 500 W - 700 W en 900 Watts.

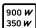
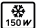

- Kies een vermogen door achtereenvolgens op de microgolftoets  te drukken tot het gewenste vermogen is bereikt. In het display knippert een bereidingstijd. U kunt deze kooktijd wijzigen met de toetsen \oplus en \ominus .
- Bevestig met de  toets, het koken begint, de lade draait en de binnenverlichting gaat aan.

Start ontdooien (bij 150 W)

- Druk op de toets  er knippert een bereidingstijd in het display. U kunt deze kooktijd wijzigen met de toetsen \oplus en \ominus .
- Bevestig met de  toets, het koken begint, de lade draait en de binnenverlichting gaat aan.

 **Let op** : halverwege het programma klinkt een pieptoon en verschijnt "TURN" op het display om aan te geven dat het voedsel moet worden omgedraaid voor een beter resultaat.
Nadat u het voedsel hebt omgedraaid, sluit u de deur en drukt u op de toets  om verder te gaan met ontdooien.

Tijdens het programma

- U kunt het vermogen wijzigen door op de toets  voor de magnetron te drukken (of op de toets ).
- De kooktijd wordt dan aangepast aan het gekozen vermogen. U kunt deze wijzigen met de toetsen \oplus en \ominus .
- Als u de deur opent voor het einde van een programma, sluit u de deur en drukt u op  om verder te koken.
- Als de deur niet goed gesloten is, zal het toestel niet werken.

Aan het einde van een programma

- Een drievoudig geluidssignaal geeft het einde van het koken aan. Dit signaal wordt gedurende tien minuten elke minuut herhaald; om het te stoppen, opent u de deur.
- De ventilatie kan blijven werken om de oven af te koelen. Dit is normaal, het zal automatisch stoppen.



AUTOMATISCHE KOOKFUNCTIES

Start het koken of ontdooien.

De automatische functies selecteren de geschikte kook- of ontdooiparameters voor u op basis van het te bereiden voedsel en het gewicht ervan.



Cooking



Defrosting

A01 - fresh vegetables

A02 - fish

d01 - ready meals

d02 - meat and poultry

d03 - bread


d04 - vegetables

- Druk op de kooktoets  of de ontdooitoets  afhankelijk van het gebruikte voedsel.

Het programma "01" dat overeenkomt met uw keuze knippert.


- Druk nogmaals op de kooktoets (of ontdooitoets) om van het ene programma naar het andere over te schakelen. Er wordt u een gewicht voorgesteld, dit knippert in het display.

- Voer het werkelijke gewicht van het voedsel in met de toetsen \oplus en \ominus (in stappen van 50 g)

- Bevestig met de starttoets  het koken begint

Let op:

In de functies "A01, d02 et d03" klinkt halverwege het programma een pieptoon en wordt "TURN" weergegeven, om aan te geven dat het voedsel moet worden omgedraaid voor een beter resultaat.

Nadat u het voedsel hebt omgedraaid, sluit u de deur en drukt u op de toets  om verder te gaan met ontdooien.



REINIGING VAN DE BINNEN- EN BUITENZIJDJE

Het gebruik van schurende producten, alcohol of verduunners wordt afgeraden, aangezien deze het toestel kunnen beschadigen. Gebruik een vochtige spons en een beetje zeep.

Als de oven slecht ruikt of vuil is, kookt u een kopje water met citroensap gedurende 2 minuten en reinigt u de wanden met een kleine hoeveelheid afwasmiddel.

Het draaiplateau kan worden verwijderd om het schoonmaken te vergemakkelijken. Om het te verwijderen, pakt u het op met de daarvoor bestemde handgrepen. Als u de aandrijfnaaf verwijdert, zorg er dan voor dat er geen water in het gat van de motoras terecht komt. Vergeet niet de steun, de steunwielen en de draaitafel terug te plaatsen.

PROBLEMEN EN OPLOSSINGEN

Het apparaat start niet.

Controleer of de stekker goed in het stopcontact zit.

Controleer of de ovendeur goed gesloten is.

Het apparaat maakt lawaai en het draaiplateau draait niet goed.

Reinig de wielen en de rolzone onder het draaiplateau.

Controleer of de wielen goed zijn geplaatst.

U ziet stoom op de ruit.

Veeg de condens weg met een doek.

Het voedsel wordt niet verwarmd tijdens een magnetronprogramma.

Controleer of het keukengerei geschikt is voor de magnetron en dat het vermogen geschikt is.

Controleer of de oven niet in de

"DEMO"-modus staat (zie instellingenmenu).

Er komen vonken uit het apparaat.

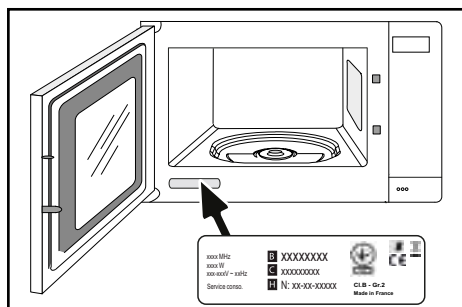
Maak het apparaat goed schoon: verwijder vet, etensresten, enz.

Verwijder metalen voorwerpen van de wanden van de oven.



INTERVENTIES

Eventuele interventies aan uw apparaat moeten worden uitgevoerd door een gekwalificeerde professionele technicus van het merk. Om bij het opbellen de verwerking van uw verzoek te vergemakkelijken, gelieve de volledige referentie van uw apparaat bij de hand te houden (commerciële referentie, servicereferentie, serienummer). Deze informatie wordt weergegeven op het identificatieplaatje.



- B : Commerciële referentie
- C : Servicereferentie
- H : Serienummer

ORIGINELE ONDERDELEN

Eis bij een interventie het gebruik van uitsluitend gecertificeerde originele reserveonderdelen.





• BEKWAAMHEIDSPROEVEN VOOR DE FUNCTIE

Bekwaamheidspoeven voor de functie volgens de normen IEC/EN/NF EN 60705;
De Internationale Commissie Electrotechniek heeft een norm vastgesteld inzake vergelijkende prestatieproeven, uitgevoerd op verschillende magnetrons.
Wij bevelen het volgende aan voor dit apparaat:

Test	Lading	Tijd bij benadering	Vermogensschakelaar	Houders / Adviezen
Eierpudding (12.3.1)	1000 g	16 - 18 min	500 W	Pyrex 227 Op het draaiplateau
Savooiegebak (12.3.2)	475 g	6 - 7 min	700 W	Pyrex 827 Op het draaiplateau
Gehaktbrood (12.3.3)	900 g	14 min	700 W	Pyrex 838 Bedekken met huishoudfolie. Op het draaiplateau
Ontdooien van het vlees (13.3)	500 g	11 - 12 min	200 W	Op een plat bord Op het draaiplateau
Ontdooien van frambozen (B.2.1)	250 g	6 - 7 min	200 W	Op een plat bord Op het draaiplateau

Brandt

FR

CS

DA

DE

EL

EN

ES

FI

IT

NL

NO

PL

PT

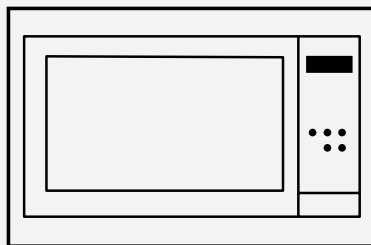
SK

SV



ANVÄNDARMANUAL NO

Mikrovågsugn



Kjære kunde

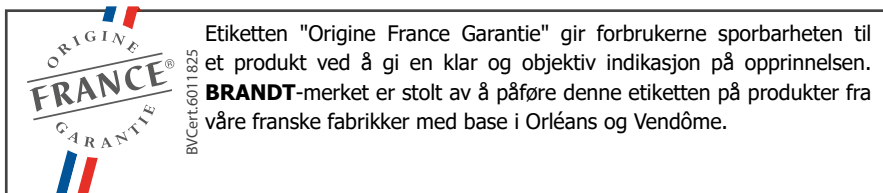
Du har nettopp kjøpt et produkt fra **BRANDT** og vi takker for tilliten til våre produkter.

Vi har designet og produsert dette produktet med tanke på deg, din livsstil og dine behov slik at den oppfyller dine forventninger. I dette produktet har vi tatt i bruk all vår ekspertise, vår innovasjonsånd og vårt engasjement som har ligget til grunn for vår virksomhet i over 60 år.

Da vi hele tiden ønsker å tilfredsstille dine krav på best mulig måte, svarer vår kundeservice på alle dine spørsmål og tar imot forslag.

Besøk også vår hjemmeside www.brandt.com hvor du vil finne våre nyeste produkter, samt nyttig og utfyllende informasjon.

Det gleder BRANDT å være en del av din hverdag. Vi ønsker deg lykke til med ditt kjøp.



<https://brandt.com/>



Viktig: Før du bruker apparatet, les denne brukerveiledningen nøye for å gjøre deg raskere kjent med betjeningen.



SIKKERHETSINSTRUKSJONER	4
MILJØ OG ENERGIBESPARING	7
MILJØ	7
ENERGISPARINGSTIPS	7
INSTALLERE APPARATET	8
VALG AV Plassering OG INSTALLASJON	8
ELEKTRISK TILKOBLING	10
BESKRIVELSE AV APPARATET	11
PRESENTASJON AV OVNEN	11
DISPLAY- OG KONTROLLTASTER	11
TILBEHØR	12
BRUKE ENHETEN DIN	13
INNSTILLINGER	13
INNSTILLINGSMENY	13
MATLAGINGSMODUSER	14
STARTE EN MATLAGING	15
TA VARE PÅ ENHETEN DIN	17
INNSENDIG - UTSENDIG RENGJØRING	17
AVVIK OG LØSNINGER	17
ETTERSALGSSERVICE	18
INNGREP	18
TILBEREDNINGSHJELP	19
FUNKSJONELLE EVNETESTER	19



VIKTIGE SIKKERHETSINSTRUKSJONER. MÅ LESES NØYE OG OPPBEVARES FOR SENERE BRUK.

Denne brukerveiledningen kan lastes ned på nettstedet til merket.

Ved mottak av enheten

Pakk ut eller la det pakkes ut umiddelbart. Sjekk dets generelle utseende. Gjør eventuelle reserverasjoner skriftlig på leveringsse-dlen, som du beholder en kopi av.



VIKTIG:

Dette apparatet må installeres i en høyde som er større enn 850 mm fra gulvet.

Apparatet skal ikke installeres bak en dekorativ dør for å unngå overopheting.

Sentrer ovnen i skapet for å garantere en minimumsavstand på 10 mm fra naboskapet. Materialet til den innebygde enheten må motstå varme (eller være dekket med et slikt materiale). For mer stabilitet, fest ovnen i skapet med 2 skruer gjennom hullene som er gitt for dette formålet på sidestativene.

Det må være mulig å koble apparatet fra strømforsyningen, enten ved hjelp av et stikkontakt eller ved å innlemme en bryter i de faste rørene i samsvar med installasjonsreglene.

Stikkkontakten må være tilgjengelig etter installasjon.

Hvis strømkabelen er skadet, må den skiftes ut av produsenten, kundeservice eller en tilsvarende kvalifisert person for å unngå fare.

FORSIKTIG:

Det er farlig for andre enn en kompetent person å utføre vedlikeholds- eller reparasjonsoperasjoner som involverer fjerning av et deksel som beskytter mot eksponering for mikrobølgeenergi.

Dette apparatet er designet for matlaging med lukket dør.

Dette apparatet er ment for bruk i husholdningsapplikasjoner og lignende applikasjoner, som kjøkenområder som er reservert for personell i butikker, kontorer og andre profesjonelle miljøer; gårdene; kundebruk av hoteller, moteller og andre boligmiljøer; bed and breakfast-miljøer.

Denne enheten kan brukes av barn i alderen 8 år og over, og av personer med nedsatt fysisk, sensorisk eller mental kapasitet, eller som mangler erfaring og



SIKKERHETSINSTRUKSJONER

kunnskap, hvis de har kunnet dra nytte av tilsyn eller instruksjoner. enheten og har forstått risikoen.

Barn må ikke leke med enheten. Rengjøring og vedlikehold må ikke utføres av barn som er uten tilsyn.

Barn bør overvåkes for å sikre at de ikke leker med enheten.



FORSIKTIG:

Enheten og dens tilgjengelige deler blir varme under bruk. Ikke ta på varmeelementene inne i ovnen. Barn under 8 år bør holdes borte med mindre de hele tiden er under oppsyn.

Forsiktig:

Hvis apparatet brukes i kombinasjonsmodus, anbefales det at barn bare bruker ovnen under tilsyn av voksne på grunn av temperaturene som genereres.

Bruk kun kjøkkenutstyr som er egnet for mikrobølgeovn.

Metallbeholdere til mat og drikke er ikke tillatt under mikrobølgeovn. Mikrobølgeovnen er beregnet for oppvarming av mat og drikke.

Tørking av mat eller klesvask og oppvarming av varmeputer, tøfler, svamper, fuktig tøy og andre lignende ting kan skape fare for personskade, antenning eller brann.



FORSIKTIG:

Væsker og annen mat bør ikke varmes opp i tett lukkede beholdere, da de kan eksplodere.

Mens du varmes opp mat i plast- eller papirbeholdere, må du holde øye med ovnen på grunn av muligheten for antenning.

Hvis røyk dukker opp, må du slå av eller trekke ut stikkkontakten og holde døren lukket for å kvele flammen.

Mikrobølgeovnopppvarming av drikkevarer kan forårsake en plutselig og forsinket strøm av kokende væske. Derfor bør det utvises forsiktighet når du håndterer beholderen.

Innholdet i flasker og krukker for babymat skal omrøres eller ristes, og temperaturen bør kontrolleres før forbruk for å unngå forbrenning.

Det anbefales ikke å varme egg i skallet og hele hardkokte egg i en mikrobølgeovn, da de kan eksplodere, selv etter tilberedningen.

Det anbefales å rengjøre ovnen regelmessig og fjerne matforekomster.

Hvis enheten ikke holdes i en god tilstand av renhet, kan overflaten



foringes og ugunstig påvirke enhetens levetid og føre til en farlig situasjon.

Forsiktig:

Hvis døren eller dørpakningen er skadet, må ikke ovnen brukes før den er reparert av en kompetent person.

Ikke bruk slipende rengjøringsmidler eller skrapere av hardmetall for å rengjøre ovndekselet, som kan ripe på overflaten og føre til at glasset knuses.

Ikke bruk damprensere.

La bare barn bruke ovnen uten tilsyn hvis de har fått riktige instruksjoner, slik at barnet kan bruke ovnen trygt og forstå farene ved feil bruk.



VARE FOR MILJØET

- Dette apparatets emballasjematerialer er resirkulerbare. Vennligst resirkuler dem og bidra til å beskytte miljøet ved å deponere dem i kommunale beholdere som er beregnet på dette formålet.



- Apparatet ditt inneholder også mange resirkulerbare materialer. Den er derfor merket med denne logoen for å indikere at brukte hvitevarer ikke må blandes med annet avfall.

Gjenvinningen av apparatet organisert av produsenten vil derfor foregå under optimale forhold, i samsvar med det europeiske direktivet om avfall av elektrisk og elektronisk utstyr.

Rådfør deg med lokale myndigheter eller forhandleren din for å finne dine nærmeste avleveringssteder for brukte apparater.

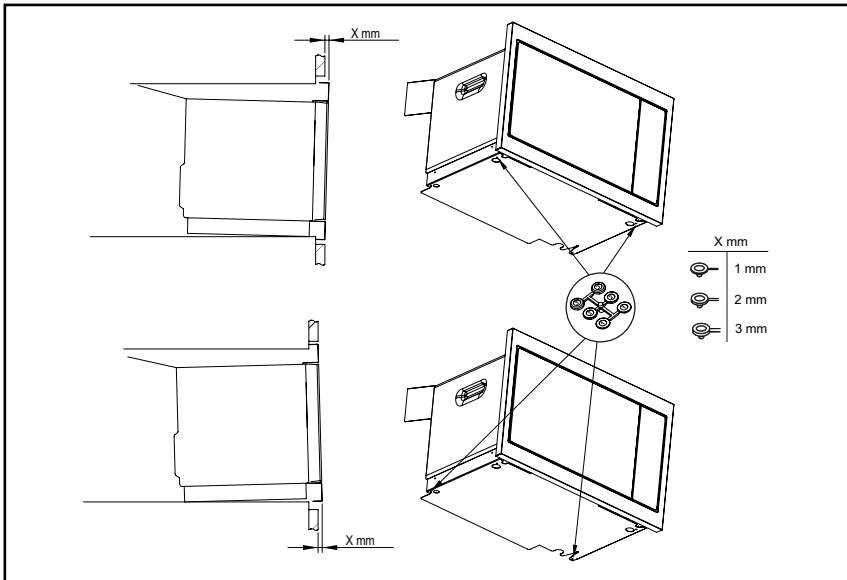
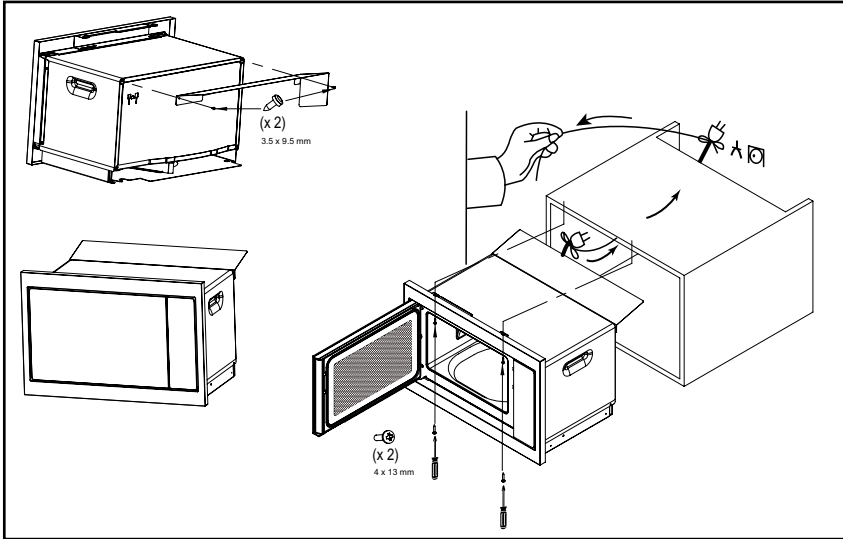
- Vi takker for hjelpen til å beskytte miljøet.

RÅD OM ENERGISPARING

- Unngå å tilberede for store porsjoner i mikrobølgeovnen, foretrekk å steke to ganger.
- Unngå mat som krever mye vann til matlaging.



Installasjon



Tips

For å være sikker på at du har installert apparatet riktig, ikke nøl med å kontakte en spesialist på husholdningsapparater.



ELEKTRISK FORBINDELSE

Ovenn din må kobles til med en (standard) strømkabel med 3 ledere på 1,5 mm² (1 strømførende + 1 nøytral + jord) som må kobles til et 220-240V~ enfasenett ved hjelp av 1 strømførende + 1 nøytral + jord CEI 60083 standard strømuttak eller via en all-polet avskjæringsenhet i samsvar med installasjonsreglene.

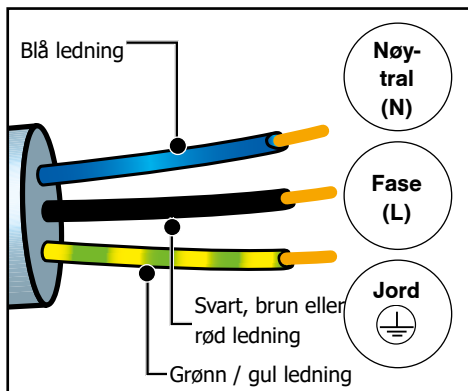
Advarsel

Sikkerhetsledningen (grønn-gul) er koblet til apparatets terminal og må kobles til jordklemmen til det elektriske oppsettet. Sikringen i oppsettet ditt må være 16 ampere.

Vi kan ikke holdes ansvarlige for ulykker som følge av manglende, defekt eller feil jording.

Tips

Ikke bruk apparatet umiddelbart (vent ca. 1 til 2 timer) etter å ha flyttet det fra et kaldt sted til et varmt sted, da kondens kan forårsake funksjonsfeil.





Beskrivelse av ovnen

KONTROLLPANELET

A Skjermen :
forenkler programmering ved å vise funksjon, koketid, vekt eller klokketid:

- Mikrobølgeindikator
- Programmeringstid og klokkeindikator.
- Timer indikator.
- Vektindikator.

B De 4 programvalgtastene:
brukes til å stille inn klokkeslettet eller få tilgang til timeren.

C Klokkenøkkelen:
brukes til å stille inn klokkeslettet eller få tilgang til timeren.

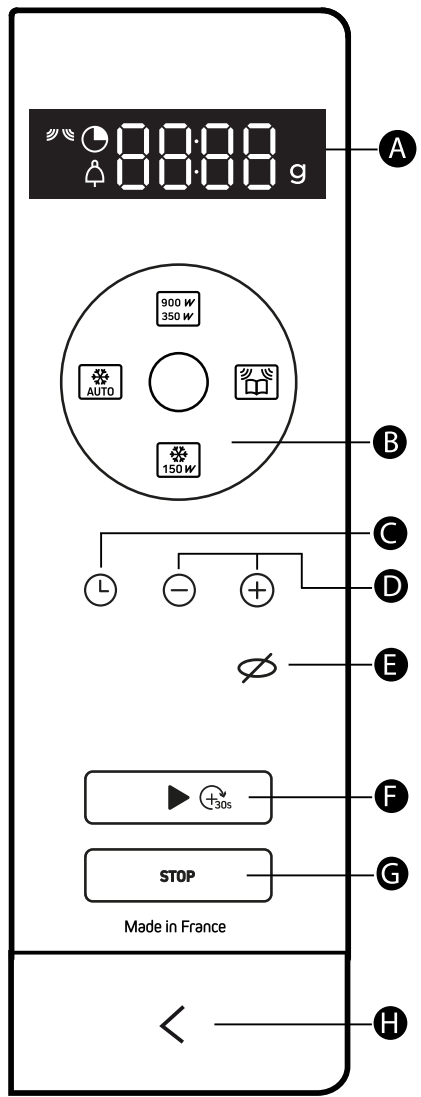
D + et - tastene:
brukes til å stille inn vekt, programmere tilberedningstid og timer.

E Stopp dreieskivenøkkelen:
stopper og starter platespilleren på nytt.

F Starttasten / +30 sekunder:
starter et hvilket som helst program. Hvert trykk på denne tasten legger til ytterligere 30 sekunders matlaging.

G Avbryt-tasten:
et trykk på denne tasten stopper tilberedningen eller programmeringen som pågår.

H Åpningsnøkkelen til døren





Beskrivelse av ovnen

TILBEHØR

• Platespilleren

Platespilleren (A) sørger for at maten tilberedes jevnt uten ytterligere oppmerksomhet. Den roterer i begge retninger. Hvis den ikke snur, kontroller at alle komponentene er riktig plassert.

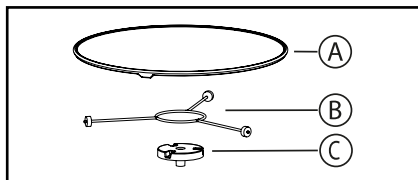
Den kan brukes som en matrett. For enkel fjerning er det fordypninger på begge sider.

Rotasjonen styres av drivnavet (C).

Hvis du tar ut støtten med drivnavet, pass på at du ikke slipper vann inn i motorakselåpningen.

Husk å sette tilbake støtten, støttehjulene (B) og platespilleren.


Når dreieskiven er i stoppet stilling, kan det brukes store tallerkener som dekker hele ovnens overflate. I dette tilfellet er det nødvendig å snu beholderen eller blande innholdet halvveis gjennom programmet



Dreieskivestyring

Hvis du føler at det ikke er nok plass til å rotere fritt i ovnen, kan du stoppe dreieskiven før eller under utførelsen av et program.

Du kan stoppe eller starte platespilleren ved å trykke \varnothing .

De  symbolet blinker i displayet med ordet OFF, og ber deg stoppe platespilleren.



Advarsel:

Ikke prøv å snu den manuelt, siden du kan skade drivsystemet.

Hvis platespilleren ikke dreier seg ordentlig, sjekk at det ikke er noe under den som hindrer den i å snu.

DRIFTSPRINSIPP

Mikrobølger som brukes til matlaging er elektromagnetiske bølger. De finnes ofte i miljøet vårt i form av radiobølger, lys og infrarøde stråler.

Frekvensen deres er i området 2450MHz.

Deres oppførsel:

- De reflekteres av metaller.
- De passerer gjennom ethvert annet materiale.
- De absorberes av vann, fett og sukermolekyler.

Når maten utsettes for mikrobølger, begynner molekylene å bevege seg raskt, noe som får den til å varmes opp.

Dybden av penetrasjon av bølgene inn i maten er ca. 2,5 cm. Hvis maten er tykkere, skjer matlaging i midten ved ledning akkurat som tradisjonell matlaging.

I hovedsak forårsaker mikrobølger ganske enkelt en termisk endring inne i maten og er derfor ikke skadelig for helsen.



Hvordan bruke apparatet

INNSTILLINGER

• stille inn tiden

Når du slår på ovnen eller etter et strømbuudd, blinker 12:00.

Still inn tiden ved å bruke ⊕ og ⊖ keys and then press the ⊖ tasten for å bekrefte.

• endrer tiden

Hold ⊖ tasten trykket til tiden blinker. Juster tiden med ⊕ og ⊖ tastene og trykk deretter på ⊖ tasten for å bekrefte.

Apparatet ditt vil nå vise riktig tidspunkt.

• Bruk av timeren


Trykk ⊖ tasten og timerindikatoren ⏰ er vist; den innstilte tiden blinker.

Juster tidsinnstillingen ved å bruke ⊕ og ⊖ tastene og trykk deretter på ▶ tasten for å bekrefte. På slutten av tiden høres et lydsignal; trykk på en tast for å stoppe den.

Timerfunksjonen er ikke tilgjengelig under matlaging.

LÅSE KONTROLLENE

trykk 🔓 nøkkel til  symbolet vises.



To unlock, hold the 🔓 key pressed until the  symbolet forsvinner fra skjermen.

INNSTILLINGSMENYEN

Du kan justere en rekke innstillinger på ovnen:

lyder og demonstrasjonsmodus.

Hold ⊕ og ⊖ tastene trykket i noen sekunder for å få tilgang til innstillingsmenyen.

	Tastelyder - pip: PÅ-posisjon, så den er aktiv. AV-stilling, ingen lyder
	Demomodus Stilling PÅ, modus aktiv. Stilling AV, normal modus.

Når "MENU" vises, trykk ▶.

Naviger deretter mellom de forskjellige parameterne ved å trykke ▶ igjen og endre valget av parameteren (PÅ eller AV) ved å trykke på tasten ⊕.

Valideringen gjøres automatisk når du går ut av innstillingsmenyen ved å trykke STOP.



Hvordan bruke apparatet

MATLAGINGSFUNKSJONER

Funksjoner Manuelles

900 W
350 W

Manuell matlaging (eller oppvarming):

900 W :

Å lage ferske grønnsaker og suppe. For å varme opp all væske.

700 W :

For å varme opp alle ferske eller frosne ferdigkokte retter og frosne grønnsaker. For å bringe ferdigkokte retter og frosne grønnsaker opp til temperatur.

500 W :

For å tilberede fisk og fjærfe. For å fullføre programmer som er startet med «RASK TILBEREDNING»-innstillingen som bønner, linser eller melkebaserte retter.

350 W :

For å avslutte programmer begynner du med «RASK TILBEREDNING»-innstillingen, som ellers kan bli overstekt på utsiden, for eksempel kalve- eller svinestek.

150 W

Manuell avriming:

For å tine kjøtt, fisk, frukt, brød eller delikate retter.

Automatiske kokefunksjoner



Automatisk matlaging:

ferske grønnsaker
fisk



Automatisk avriming:

ferdigretter
kjøtt og fjærkre
brød
grønnsaker



Hvordan bruke apparatet

MANUELLE KOKEFUNKSJONER

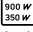
"Kjapp start"

- Åpne døren. Plasser maten i apparatet, lukk døren.


Du kan starte matlagingen i 30 sekunder på full effekt (900W) bare ved å trykke lenge, og deretter vil hvert kort trykk legge til ytterligere 30 sekunders matlaging.


Matlagningsstart (eller oppvarming)

Du har flere mikrobølgeeffekter til din disposisjon:
350 W - 500 W - 700 W og 900 Watt.

- Velg en effekt ved å trykke på  mikrobølgeknøkkel til du får den ønskede. En tilberedningstid blinker i displayet. Du kan endre denne koketiden med \oplus og \ominus nøkler.
- Bekreft med \blacktriangleright nøkkel, matlagingen starter, brettet snur seg og den innvendige belsningen tennes.



Tiningsstart (ved 150 W)

- Trykk  tasten, blinker en koketid i displayet. Du kan endre denne koketiden med \oplus og \ominus nøkler.
- Bekreft med \blacktriangleright nøkkel, matlagingen starter, brettet snur seg og den innvendige belsningen tennes.

 **Merk:** et pip høres halvveis i programmet og "TURN" vises som indikerer at maten bør snus for et bedre resultat.

Etter å ha snudd maten, lukk døren og trykk på \blacktriangleright tasten for å fortsette tiningen.

I løpet av programmet

- Du kan endre effekten ved å trykke på mikrobølgeovnen  nøkkel (eller  nøkkel). Koketiden endres deretter i henhold til valgt effekt. Du kan endre den med \oplus og \ominus nøkler.
- Hvis du åpner døren før slutten av et program, lukk døren og trykk \blacktriangleright nøkkelen for å fortsette matlagingen.
- Hvis døren ikke er ordentlig lukket, vil ikke apparatet fungere.

På slutten av et program

- Et trippelt akustisk signal indikerer slutten av tilberedningen. Dette signalet gjentas hvert minutt i ti minutter; for å stoppe det, åpne døren.
- Ventilasjonen kan fortsette å fungere for å avkjøle ovnen. Dette er normalt, det stopper automatisk.



Hvordan bruke apparatet

AUTOMATISKE KOKEFUNKSJONER

Start matlagingen eller tiningen.

De automatiske funksjonene velger de riktige tilberednings- eller tiningparametrene for deg basert på maten som skal tilberedes og vekten.




Matlaging




Tining

A01 - ferske grønnsaker d01 - ferdigmat
A02 - fisk d02 - kjøtt og fjærfe
 d03 - brød
 d04 - grønnsaker

- Trykk på kokeknappen  eller avrimingsnøkkel  avhengig av maten som brukes.

Programmet "01" som tilsvarer ditt valg blinker.

- Trykk på kokeknappen (eller tiningstasten) igjen for å bytte fra ett program til et annet. En vekt er foreslått til deg, den blinker i displayet.
- Angi den faktiske vekten av maten med \oplus og \ominus nøkler (i trinn på 50 g).
- Bekreft med starten  key, cooking starts.

Merk :

I funksjonene "A01, d02 et d03" høres et pip midt i programmet og "TURN" vises som indikerer at maten må snus for et bedre resultat.

Etter å ha snudd maten, lukk døren og trykk på  tasten for å fortsette tiningen.



Rengjøring

RENGJØRING AV INDRE OG YTRE FLATE

Bruk av slipende produkter, alkohol eller tynnere anbefales ikke, da de sannsynligvis vil skade apparatet. Bruk en fuktig svamp og litt såpe.

Hvis ovnen lukter vondt eller er skitten, kok en kopp vann med sitronsaft i 2 minutter og rengjør veggene med en liten mengde oppvaskmiddel.

Platespilleren kan tas av for enkel rengjøring. For å fjerne den, ta den opp ved hjelp av håndtakene som er gitt til formålet. Hvis du fjerner drivnavet, pass på at det ikke kommer vann inn i motorakselhullet. Husk å sette tilbake støtten, støttejulene og dreieskiven.

PROBLEMER OG LØSNINGER

Apparatet starter ikke.

Sjekk at den er plagget ordentlig inn.

Kontroller at ovnsdøren er ordentlig lukket.

Apparatet er støyende og platespilleren roterer ikke riktig.

Rengjør hjulene og det rullende området under dreieskiven.

Sørg for at hjulene er riktig plassert.

Du ser damp på vinduet.

Tørk bort kondens med en klut.

Maten varmes ikke opp under et mikrobølgeprogram.

Sørg for at redskapene er egnet for mikrobølgeovner og at effektnivået er egnet.

Sjekk at ovnen ikke er inne

«DEMO»-modus (se innstillingsmeny).

Det kommer gnister fra apparatet.

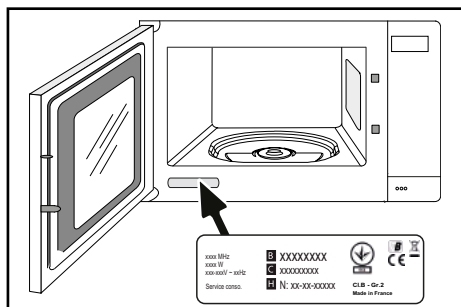
Rengjør apparatet ordentlig: fjern fett, matrester osv.

Fjern eventuelle metallgjenstander fra veggene i ovnen.



SERVICE RINGER

Eventuelle reparasjoner på apparatet ditt må utføres av en kvalifisert fagperson som er autorisert til å arbeide med merket. Når du ringer, vennligst oppgi fullstendige referanser til apparatet ditt (kommersiell referanse, servicereferanse, serienummer), slik at vi kan håndtere samtalen bedre. Denne informasjonen vises på produsentens navneskilt som er festet til utstyret ditt.



- B: Produktnummer
- C: Serviceinformasjon
- H: Serienummer

EKTE ERSTATNINGSDELER

Under vedlikeholdsarbeid, be om at kun sertifiserte, originale reservedeler brukes.





YTELSE I BRUK

Funksjonytelsestester i henhold til IEC/EN/NF EN 60705

Den internasjonale elektrotekniske kommisjonen, SC.59K, har etablert en standard for sammenlignende ytelsestester utført på ulike mikrobølgeovner. Vi anbefaler følgende for dette apparatet:

Test	Laste	Ca. tid	Effekt- våvelger	Kokekar/tips
Vaniljesaus (12.3.1)	1000 g	16-18 min	500 W	Pyrex 227 På platespilleren
Savoie kake (12.3.2)	475 g	7-8 min	700 W	Pyrex 827 På platespilleren
Kjøttkake (12.3.3)	900 g	12-15 min	700 W	Pyrex 838 Cover with plastic film. På platespilleren
Tining kjøtt (13.3)	500 g	14-15 min	150 W	På en flat tallerken På platespilleren
Tining bringebær (B.2.1)	250 g	7-8 min	150 W	På en flat tallerken På platespilleren

FR

CS

DA

DE

EL

EN

ES

FI

IT

NL

NO

PL

PT

SK

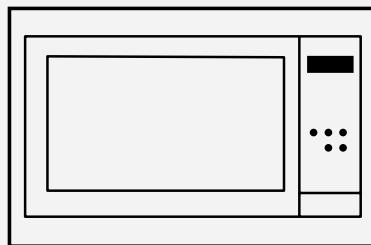
SV

Brandt



INSTRUKCJA OBSŁUGI PL

MICROWAVE OVEN



Szanowni Klienci,

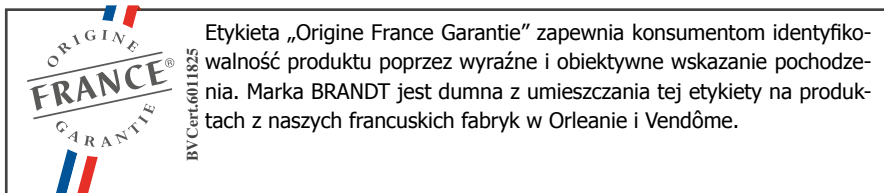
Serdecznie dziękujemy za zaufanie okazane naszej firmie poprzez dokonanie zakupu produktu marki **BRANDT**.

Produkt ten został zaprojektowany i wytworzony myśląc o was, waszym stylu życia i potrzebach - nasza firma zawsze stara się spełnić wszystkie oczekiwania swoich klientów. Opracowaliśmy go, wykorzystując całość naszej wiedzy, ducha innowacyjności oraz pasję, która stanowi kluczowy czynnik naszej działalności od ponad 60 lat.

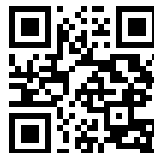
Starając się wciąż w lepszy sposób spełniać oczekiwania naszych klientów, dział obsługi klienta naszej firmy bierze pod uwagę wszystkie Państwa uwagi i udziela odpowiedzi na jakiegokolwiek pytania lub sugestie.

Prosimy o kontaktowanie się z naszą firmą za pośrednictwem witryny **www.brandt.com**, na której publikowane są informacje dotyczące naszych najnowszych innowacji, a także wszelkie użyteczne informacje dodatkowe.

Firma BRANDT z wielką przyjemnością towarzyszy Państwo w codziennym życiu i życzy pełnego zadowolenia z zakupionego produktu.



<https://brandt.com/>



Uwaga:

Przed uruchomieniem urządzenia należy dokładnie przeczytać niniejszą instrukcję instalacji i obsługi, aby szybciej zapoznać się z zasadami jego działania.



WSKAZÓWKI BEZPIECZEŃSTWA	4
ŚRODOWISKO I OSZCZĘDNOŚĆ ENERGII	7
ŚRODOWISKO	7
WSKAZÓWKA DOTYCZĄCA OSZCZĘDZANIA ENERGII	7
INSTALACJA URZĄDZENIA	8
WYBÓR MIEJSCA I INSTALACJI	8
PRZYŁĄCZE ELEKTRYCZNE	10
OPIS URZĄDZENIA	11
PREZENTACJA PIECA	11
WYŚWIETLACZ I PRZYCISKI STERUJĄCE	11
AKCESORIA	12
KORZYSTANIE Z URZĄDZENIA	13
USTAWIENIA	13
MENU USTAWIEŃ	13
TRYBY GOTOWANIA	14
ROZPOCZĘCIE GOTOWANIA	15
DBAŁOŚĆ O URZĄDZENIE	17
CZYSZCZENIE WNĘTRZA - NA ZEWNĄTRZ	17
ANOMALIE I ROZWIĄZANIA	17
SERWIS POSPRZEDAŻOWY	18
INTERWENCJE	18
POMOC KUCHENNA	19
TESTY PREDYSPOZYCJI FUNKCJONALNYCH	19



SĄ TO WAŻNE WSKAZÓWKI BEZPIECZEŃSTWA, KTÓRE NALEŻY DOKŁADNIE PRZECZYTAĆ I ZACHOWAĆ DO WYKORZYSTANIA W PRZYSZŁOŚCI.

Niniejsza instrukcja jest również dostępna do pobrania na stronie internetowej marki.

Po odbiorze dostarczonego urządzenia należy natychmiast je rozpakować. Sprawdzić ogólny wygląd urządzenia. Wpisać wszelkie ewentualne zastrzeżenia na potwierdzeniu dostawy i zachować jego jeden egzemplarz.



Uwaga:

Urządzenie może być używane przez dzieci w wieku powyżej 8 lat i osoby, o ograniczonych możliwościach fizycznych, czuciowych lub umysłowych lub pozbawionych doświadczenia lub wiedzy, jeżeli są one pod nadzorem lub wcześniej otrzymały instrukcje dotyczące pewnej obsługi urządzenia i zrozumiały zagrożenia, którym mogą podlegać.

— Dzieci nie mogą wykorzystywać urządzenia do zabawy. Czyszczenie i konserwacja nie mogą być wykonywane przez dzieci pozostawione bez dozoru.

— Należy nadzorować dzieci, aby upewnić się, że nie bawią się urządzeniem.



OSTRZEŻENIE:

— Dostępne części urządzenia mogą nagrzewać się w trakcie używania. Należy uważać, żeby nie dotykać elementów grzejnych wewnątrz piekarnika. Dzieci w wieku poniżej 8 lat należy trzymać z dala od urządzenia, chyba że znajdują się pod stałym nadzorem.

— Urządzenie jest zaprojektowane do pieczenia przy zamkniętych drzwiczkach.

— Przed przystąpieniem do czyszczenia pirolitycznego należy wyjąć z piekarnika wszystkie akcesoria oraz oczyścić piekarnik z większych zabrudzeń.

— Podczas czyszczenia, powierzchnie mogą nagrzać się bardziej niż w trakcie normalnego użytkowania.

Zaleca się, żeby w pobliżu nie przebywały dzieci.

— Nie używać urządzenia do



czyszczenia parą.

— Nie stosować do czyszczenia szklanych drzwi piekarnika ściernych preparatów czyszczących ani twardych metalowych drapaków, ponieważ można porysować powierzchnię i spowodować pęknięcie szkła.



OSTRZEŻENIE :

Upewnić się, że urządzenie jest wyłączone od zasilania przed przystąpieniem do wymiany lampy, aby uniknąć ryzyka porażenia prądem. Rozpocząć czynności po ostygnięciu urządzenia. Aby odkręcić oprawę i lampę, używać gumowej rękawicy, która ułatwi demontaż.



Gniazdko prądu powinno być dostępne po instalacji. Należy przewidzieć sposób odłączenia urządzenia od sieci zasilającej za pomocą gniazdka prądu lub zintegrowanego wyłącznika w stałym układzie przewodów zgodnie z regułami instalacji.

— Jeśli kabel zasilania jest uszkodzony, powinien

zostać wymieniony przez producenta, jego serwis posprzedażny lub osoby o podobnych kwalifikacjach w celu uniknięcia zagrożenia.

— Urządzenie może być zainstalowane pod blatem lub w kolumnie jak pokazano na schemacie instalacji.

— Ustawić piekarnik wewnątrz szafki w taki sposób, aby odległość od sąsiedniego mebla wynosiła co najmniej 10 mm. Mebel do zabudowy kuchenki powinien być wykonany z materiału odpornego na wysoką temperaturę (lub pokryty takim materiałem). Dla zapewnienia większej stabilności należy przymocować piekarnik w szafce za pomocą 2 śrub w przewidzianych do tego otworach.

— Aby uniknąć przegrzania, urządzenia nie należy montować za drzwiami ozdobnymi.

— Urządzenie to jest przeznaczone do użytku domowego i podobnego, takiego jak: Kuchenki przeznaczone dla pracowników sklepów, biur i w innych miejscach pracy.

Gospodarstwa rolne. Używanie



WSKAZÓWKI BEZPIECZEŃSTWA

przez gości hotelowych, motelowych i innych obiektów mieszkalnych; pokoje gościnne.

— Podczas wykonywania jakichkolwiek prac dotyczących czyszczenia wnętrza piekarnika, urządzenie musi być wyłączone.

Nie wolno modyfikować parametrów tego urządzenia, ponieważ będzie to stanowić niebezpieczeństwo dla użytkownika.

Piekarnik nie jest przeznaczony do przechowywania żywności lub jakichkolwiek przedmiotów.



OCHRONA ŚRODOWISKA

Materiały opakowaniowe tego urządzenia nadają się do recyklingu. Zachęcamy do ich recyklingu i do umieszczenia ich w przewidzianych w tym celu pojemnikach, a tym samym do przyczynienia się w ten sposób do ochrony środowiska.



Urządzenie zawiera również wiele materiałów podlegających recyklingowi. Na produkcie znajduje się symbol, który oznacza, że zużyte urządzenia nie powinny być mieszane z

innymi odpadami.

Recykling urządzeń organizowany przez producenta sprzętu, zostanie wykonany w najlepszych dla Państwa warunkach, zgodnie z dyrektywą europejską 2002/96/WE dotyczącą zużytego sprzętu elektrycznego i elektronicznego.

W celu uzyskania informacji na temat najbliższych punktów zbiórki zużytego sprzętu należy zwrócić się do władz lokalnych lub sprzedawcy.

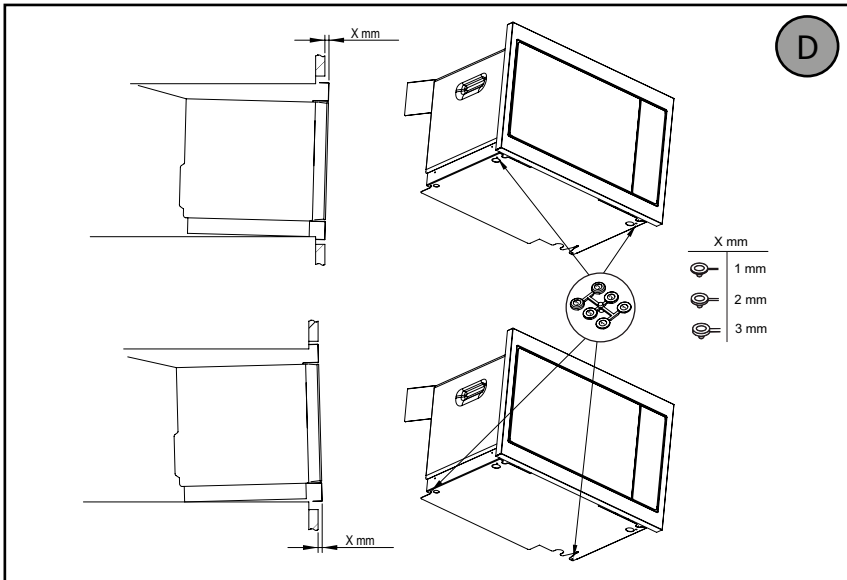
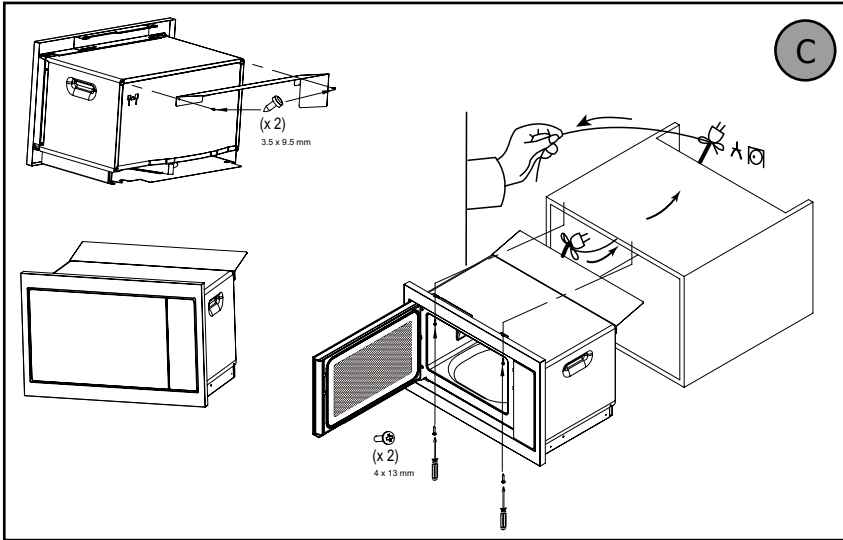
Dziękujemy za Państwa współpracę na rzecz ochrony środowiska.

PORADY DOTYCZĄCE OSZCZĘDZANIA ENERGII

- Unikaj gotowania zbyt dużych porcji w mikrofalówce, preferuj gotowanie podwójne.
- Unikaj potraw, które wymagają dużej ilości wody do gotowania.



Instalacja



Wskazówka

Aby mieć pewność, że urządzenie zostało prawidłowo zainstalowane, nie wahaj się skorzystać z pomocy specjalisty od urządzeń gospodarstwa domowego.



POŁĄCZENIE ELEKTRYCZNE

Piekarnik należy podłączyć za pomocą standardowego kabla zasilającego z 3 przewodami o przekroju 1,5 mm² (1 faza + 1 N + uziemienie), który należy podłączyć do sieci 220 ~ 240 V poprzez gniazdo. Norma IEC 60083 lub wielobiegunowe urządzenie odłączające zgodnie z zasady instalacji.

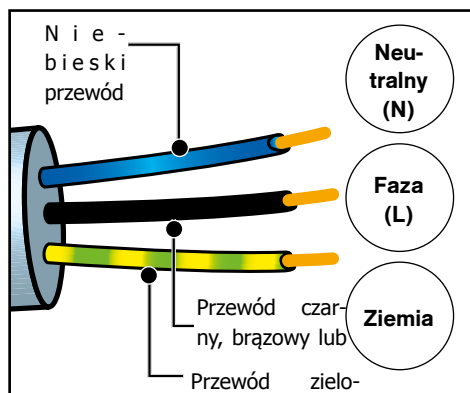
Ostrzeżenie

Przewód ochronny (zielono-żółty) jest podłączony do zacisku urządzenia i musi być połączony z uziemieniem instalacji. Bezpiecznik instalacyjny musi mieć 16 amperów.

Nie możemy ponosić odpowiedzialności w przypadku wypadku lub zdarzenia wynikającego z nieistniejącego, wadliwego lub nieprawidłowego uziemienia lub w przypadku niewłaściwego podłączenia.

• **Przed pierwszym użyciem**

Nie używaj urządzenia natychmiast (odczekaj około 1 do 2 godzin) po przeniesieniu go z miejsca zimnego do ciepłego, ponieważ kondensacja może spowodować jego awarię.









Poznaj swoje urządzenie

PANEL STEROWANIA

Wyświetlacz :

upraszcza programowanie poprzez wyświetlanie funkcji, czasu gotowania, wagi lub czasu zegarowego :



-  Wskaźnik mikrofalowy
-  Wskaźnik czasu programowania i zegara.
-  Wskaźnik timera.
-  Wskaźnik wagi.



4 przyciski wyboru programu :

służą do ustawiania czasu zegara lub dostępu do timera.



Przycisk zegara :

służą do ustawiania czasu zegara lub dostępu do timera.



Klawisze + i - :

służą do ustawiania wagi, czasu gotowania programu oraz timera.



Przycisk zatrzymania obrotnicy:

zatrzymuje i ponownie uruchamia gramofon.



Przycisk startu / +30 sekund :

uruchamia dowolny program. Każde naciśnięcie tego przycisku powoduje wydłużenie czasu gotowania o dodatkowe 30 sekund.

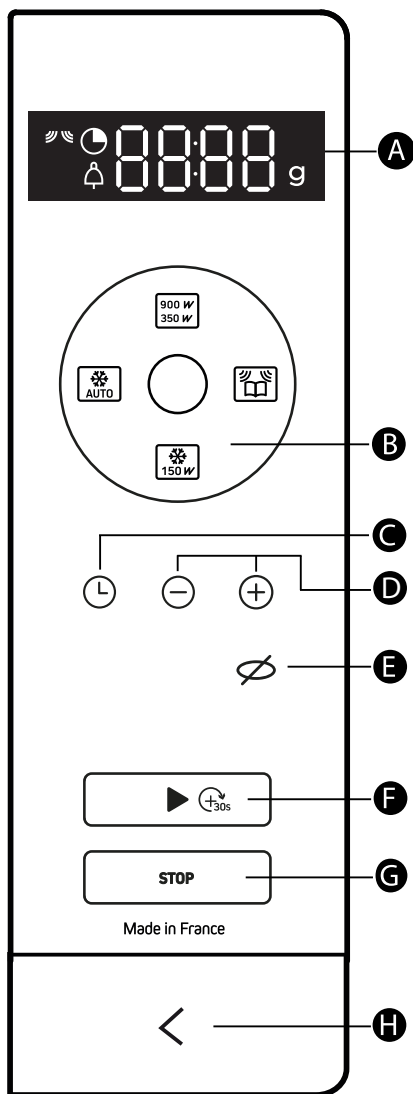


Przycisk anulowania :

naciśnięcie tego przycisku powoduje zatrzymanie trwającego gotowania lub programowania.



Klucz do otwierania drzwi





AKCESORIA

• Gramofon

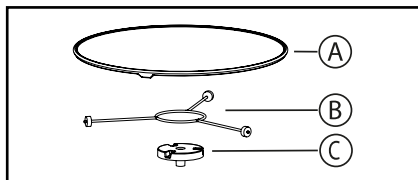
Płyta obrotowa (A) zapewnia równomierne gotowanie potraw bez konieczności poświęcania im dodatkowej uwagi.

Obraca się on w obu kierunkach. Jeśli się nie obraca, sprawdź, czy wszystkie elementy są prawidłowo ustawione.

Może być używany jako naczynie do gotowania. Po obu stronach znajdują się wgłębienia ułatwiające wyjmowanie.


Obrót jest sterowany przez piastę napędową (C). W przypadku demontażu wspornika z piastą napędową należy uważać, aby woda nie dostała się do otworu wału silnika.

Pamiętaj, aby umieścić z powrotem podpórę, kółka podporowe (B) i gramofon.



Gdy obrotnica jest w pozycji zatrzymanej, można używać dużych naczyń, które pokrywają całą powierzchnię piekarnika. W tym przypadku konieczne jest obrócenie naczynia lub wymieszanie jego zawartości w połowie programu.

Zarządzanie gramofonami

Jeśli uważasz, że nie ma wystarczająco dużo miejsca, aby swobodnie obracać się w piecu, możesz zatrzymać obrotnicę przed lub podczas wykonywania programu. Możesz zatrzymać lub uruchomić gramofon naciskając .

Symbol  miga na wyświetlaczu wraz z napisem OFF, informując o konieczności zatrzymania ramofonu.



Ostrzeżenie :

Nie próbuj obracać go ręcznie, ponieważ możesz uszkodzić system napędowy.

Jeśli gramofon nie obraca się prawidłowo, sprawdź, czy nic pod nim nie przeszkadza w obracaniu.

ZASADA DZIAŁANIA

Mikrofałe używane do gotowania to fale elektromagnetyczne. Występują one powszechnie w naszym otoczeniu w postaci fal radiowych, światła i promieniowania podczerwonego.

Ich częstotliwość jest w zakresie 2450MHz.

Ich zachowanie:

- Są one odbijane przez metale.
- Przechodzą one przez każdy inny materiał.
- Są one wchłaniane przez wodę, tłuszcz i cząsteczki cukru.

Kiedy żywność jest wystawiona na działanie mikrofal, jej cząsteczki zaczynają się gwałtownie poruszać, powodując jej podgrzanie.

Głębokość wnikania fal w żywność wynosi około 2,5 cm. Jeśli potrawa jest grubsza, gotowanie w jej środku odbywa się przez przewodzenie, tak jak w przypadku tradycyjnego gotowania.

W istocie mikrofałe powodują jedynie zmiany termiczne wewnątrz żywności i dlatego nie są szkodliwe dla zdrowia.



Poznaj swoje urządzenie

USTAWIENIA

• ustawianie czasu

Po włączeniu piekarnika lub po przerwie w dostawie prądu miga godzina 12:00.
Ustaw godzinę za pomocą przycisków ⊕ i ⊖ a następnie naciśnij przycisk ⌚ aby potwierdzić

• zmiana czasu

Przytrzymaj wciśnięty przycisk ⌚, aż zaczną migać godzina. Ustaw czas za pomocą przycisków ⊕ i ⊖ a następnie naciśnij przycisk ⌚ aby potwierdzić. Urządzenie będzie teraz pokazywać właściwy czas.

• USTAWIENIA

Naciśnij przycisk ⌚, a na wyświetlaczu pojawi się wskaźnik timera ⏰ ustawiony czas miga.
Dostosuj ustawienie czasu za pomocą przycisków ⊕ i ⊖ a następnie naciśnij przycisk ▶ aby potwierdzić.
Po upływie czasu rozlegnie się sygnał dźwiękowy; aby go zatrzymać, naciśnij przycisk .

Funkcja timera nie jest dostępna podczas gotowania.


BLOKOWANIE ELEMENTÓW STERUJĄCYCH (Blokada zabezpieczająca przed dziećmi)

Naciskaj przycisk ⚡, aż zostanie wyświetlony symbol .
Aby odblokować, trzymaj wciśnięty przycisk ⚡, aż symbol  zniknie z ekranu.

MENU USTAWIEŃ

W piekarniku można regulować wiele ustawień:
dźwięki i tryb demonstracyjny.

Przytrzymaj przez kilka sekund wciśnięte przyciski ⊕ i ⊖, aby uzyskać dostęp do menu ustawień.

	Dźwięki klawiszy - sygnały dźwiękowe: W pozycji ON, czyli aktywne. Pozycja OFF, brak dźwięków
	Tryb DEMO Pozycja ON, tryb aktywny. Pozycja OFF, tryb normalny.

Gdy wyświetlone zostanie "MENU", naciśnij ▶.

Następnie należy poruszać się pomiędzy różnymi parametrami naciskając ponownie przycisk ▶ i zmieniać wybór parametru (ON lub OFF) naciskając przycisk ⊕.

Walidacja jest wykonywana automatycznie po wyjściu z menu ustawień przez naciśnięcie STOP.



Pieczenie

FUNKCJE GOTOWANIA

Funkcje ręczne



Gotowanie ręczne (lub odgrzewanie) :

900 W :

Do gotowania świeżych warzyw i zup. Do podgrzewania wszystkich płynów.

700 W :

Do ponownego podgrzania wszystkich świeżych lub mrożonych dań wstępnie ugotowanych i mrożonych warzyw. Doprowadzenie gotowych dań i mrożonych warzyw do odpowiedniej temperatury.

500 W :

Do gotowania ryb i drobiu. Do zakończenia programów rozpoczętych za pomocą trybu "FAST COOK", takich jak gotowanie fasoli, soczewicy lub potraw na bazie mleka.

350 W :

Aby zakończyć programy rozpoczęte przy ustawieniu "SZYBKIE PIECZENIE", które w przeciwnym razie mogłyby się nadmiernie przypiec na zewnątrz, np. cielęcina lub pieczeń wieprzowa.



Odszranianie ręczne :

Do rozmrażania mięsa, ryb, owoców, chleba lub delikatnych potraw.

Automatyczne funkcje gotowania



Gotowanie automatyczne :

świeże warzywa
ryby



Automatyczne odszranianie :

dania gotowe
mięso i drób
chleb
warzywa



Pieczenie


FUNKCJE GOTOWANIA RĘCZNEGO

"Szybki" start


Możesz rozpocząć gotowanie przez 30 sekund na pełnej mocy (900W) poprzez długie naciśnięcie przycisku, a następnie każde krótkie naciśnięcie przycisku spowoduje dodatkowe 30 sekund gotowania.


Początek gotowania (lub ponowne podgrzewanie)

Masz do dyspozycji kilka mocy mikrofalowych:
350 W - 500 W - 700 W i 900 Watts.



- Wybierz moc, naciskając kolejno przycisk , aż do uzyskania żądanej. Na wyświetlaczu miga czas gotowania. Czas ten można zmienić za pomocą przycisków ⊕ i ⊖.
- Potwierdzić przyciskiem ►, gotowanie rozpoczyna się, taca obraca się i włącza się oświetlenie wnętrza.

Start odszraniania (przy 150 W)

- Nacisnąć przycisk  na wyświetlaczu pojawi się migający czas gotowania. Ten czas gotowania można zmienić za pomocą przycisków ⊕ i ⊖.
- Potwierdzić przyciskiem ►, gotowanie rozpoczyna się, taca obraca się i włącza się oświetlenie wnętrza.

 **Uwaga:** w połowie programu rozlega się sygnał dźwiękowy i wyświetlany jest napis "TURN" wskazujący, że potrawę należy odwrócić, aby uzyskać lepszy rezultat.
Po odwróceniu potrawy zamknij drzwi i naciśnij przycisk ►, aby kontynuować rozmrażanie.

Podczas programu

- Moc można zmienić, naciskając przycisk mikrofal  (lub przycisk ).
- Czas gotowania jest następnie modyfikowany w zależności od wybranej mocy. Można go modyfikować za pomocą przycisków ⊕ i ⊖.
- Jeśli drzwiczki zostaną otwarte przed zakończeniem programu, należy zamknąć drzwiczki i nacisnąć przycisk ►, aby kontynuować pieczenie.
- Jeśli drzwi nie zostaną prawidłowo zamknięte, urządzenie nie będzie działać.

Na zakończenie programu

- Potrójny sygnał dźwiękowy informuje o zakończeniu gotowania. Sygnał ten jest powtarzany co minutę przez dziesięć minut; aby go zatrzymać, należy otworzyć drzwiczki.
- Wentylacja może nadal działać, aby schłodzić piekarnik. Jest to normalne, zatrzyma się automatycznie.



AUTOMATYCZNE FUNKCJE GOTOWANIA

Rozpocząć gotowanie lub rozmrażanie.

Funkcje automatyczne wybierają dla Ciebie odpowiednie parametry gotowania lub rozmrażania w zależności od przygotowywanej potrawy i jej wagi.





Gotowanie

A01 - świeże warzywa
A02 - ryby



Defrosting

d01 - ready meals
d02 - meat and poultry
d03 - bread
d04 - vegetables

- Naciśnij przycisk gotowania  lub przycisk rozmrażania  w zależności od używanej potrawy.

Program "01" odpowiadający wybranemu programowi miga.

- Ponowne naciśnięcie przycisku gotowania (lub przycisku rozmrażania) powoduje przejście z jednego programu do drugiego. Zaproponowana zostanie Państwu waga, która będzie migać na wyświetlaczu.
- Wprowadź rzeczywistą wagę potrawy za pomocą przycisków ⊕ i ⊖ (w odstępach co 50 g).
- Potwierdzić przyciskiem start ►, pieczenie rozpoczyna się.



Uwaga :

W funkcjach "A01, d02 i d03" w połowie programu rozlega się sygnał dźwiękowy i wyświetlany jest napis "TURN" wskazujący, że potrawę należy odwrócić, aby uzyskać lepszy rezultat.

Po odwróceniu potrawy zamknij drzwi i naciśnij przycisk ►, aby kontynuować rozmrażanie.



Utrzymanie

CZYSZCZENIE POWIERZCHNI WEWNĘTRZNYCH I ZEWNĘTRZNYCH

Nie zaleca się stosowania produktów ściernych, alkoholu lub rozcieńczalników, ponieważ mogą one uszkodzić urządzenie. Użyj wilgotnej gąbki i odrobiny mydła.

Jeśli piekarnik brzydko pachnie lub jest brudny, zagotuj filiżankę wody z sokiem z cytryny przez 2 minuty i wyczyść ściany niewielką ilością płynu do mycia naczyń.

Gramofon można zdjąć w celu ułatwienia czyszczenia. Aby go wyjąć, należy go podnieść za pomocą przewidzianych do tego celu uchwytów. W przypadku demontażu piasty napędowej należy uważać, aby woda nie dostała się do otworu wału silnika. Pamiętaj, aby umieścić z powrotem podporę, kółka podporowe i stół obrotowy.

PROBLEMY I ROZWIĄZANIA

Urządzenie nie uruchamia się.

Sprawdź, czy urządzenie jest prawidłowo podłączone do prądu.

Sprawdzić, czy drzwi piekarnika są prawidłowo zamknięte.

Urządzenie jest głośnie, a gramofon nie obraca się prawidłowo.

Oczyścić koła i obszar toczenia pod stołem obrotowym.

Upewnić się, że koła są prawidłowo ustawione.

Na szybie widać parę.

Zetrzeć skropliny za pomocą tkanina.

Żywność nie jest podgrzewana podczas programu mikrofalowego.

Upewnij się, że naczynia są odpowiednie

dla kuchenek mikrofalowych oraz że poziom mocy

jest odpowiedni.

Sprawdź, czy piekarnik nie jest w

Tryb "DEMO" (patrz menu ustawień)).

Z urządzenia wydobywają się iskry.

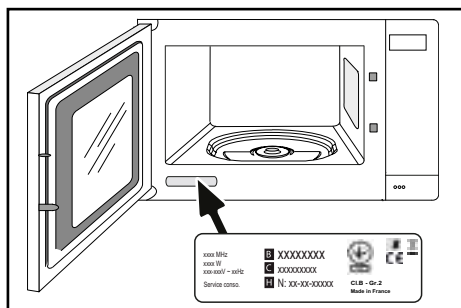
Wyczyść urządzenie w odpowiedni sposób: usuń tłuszcz, resztki jedzenia itp.

Usunąć wszelkie metalowe elementy ze ścianek piekarnika.



INTERWENCJE

Wszystkie naprawy Twojego urządzenia powinny wykonywać wyłącznie wykwalifikowany personel autoryzowanego serwisu importera. Jeżeli dzwonisz do obsługi klienta serwisu centralnego, podaj kompletne dane o swoim urządzeniu (model, typ, numer serii), które znajdziesz na tablicy znamionowej.



B: Odniesienie handlowe

C: Numer referencyjny usługi

H: Numer seryjny

ORYGINALNE CZĘŚCI ZAMIENNE

Podczas prac konserwacyjnych należy zażądać aby strona tylko stosować wyłącznie certyfikowane oryginalne części zamienne





• TESTY ZDOLNOŚCI DO WYKONYWANIA OKREŚLONEJ FUNKCJI

Testy zdolności do wykonywania określonej funkcji zgodnie z normą CEI/EN/NF EN 60705; Międzynarodowa Komisja Elektrotechniczna SC.59K opracowała normę dotyczącą przeprowadzania porównawczych testów wydajności kuchenek mikrofalowych.
W odniesieniu do tego urządzenia nasze zalecenia są następujące:

Test	Obciążenie	Czas ok.	Przełącznik mocy	Naczynia / Porady
Krem jajeczny (12.3.1)	1000 g	16 - 18 min.	500 W	Pyrex 227 Na płycie obrotowej
Ciasto biszkoptowe (12.3.2)	475 g	6 - 7 min.	700 W	Pyrex 827 Na płycie obrotowej
Pasztet mięsny (12.3.3)	900 g	14 min.	700 W	Pyrex 838 Przykryć folią plastikową. Na płycie obrotowej
Rozmrażanie mięsa (13.3)	500 g	11 - 12 min.	200 W	Na płaskim talerzu Na płycie obrotowej
Rozmrażanie malin (B.2.1)	250 g	6 - 7 min.	200 W	Na płaskim talerzu Na płycie obrotowej

FR

CS

DA

DE

EL

EN

ES

FI

IT

NL

NO

PL

PT

SK

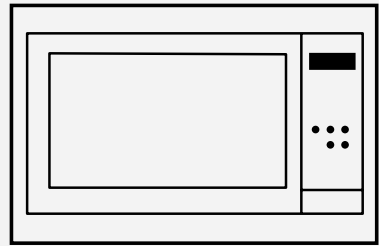
SV

Brandt



INSTRUÇÕES DE UTILIZAÇÃO PT

FORNO MICROONDAS



Caro(a) cliente,

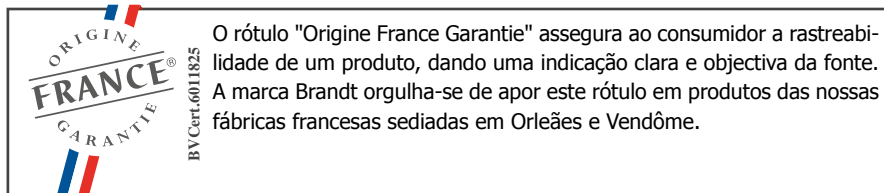
Acaba de adquirir um produto **BRANDT** e agradecemos a sua confiança em nós.

Desenhámos e fabricámos este produto pensando em si, no seu modo de vida e nas suas necessidades, para poder responder da melhor forma possível às suas expectativas. Usámos o nosso conhecimento especializado, o nosso espírito inovador e toda a paixão que nos motiva desde há mais de 60 anos.

Com a preocupação constante de melhor satisfazer as suas exigências, o nosso serviço ao consumidor está à sua disposição para responder a todas as suas dúvidas ou sugestões.

Visite também o nosso website **www.brandt.com** onde encontrará as mais recentes inovações, bem como informação útil e complementar.

A BRANDT tem o prazer de acompanhá-lo(a) na sua vida quotidiana e espera que desfrute da sua compra da melhor forma possível.



<https://brandt.com/>



Importante: Antes de ligar o seu aparelho, leia com atenção este guia de instalação e utilização, para se familiarizar mais rapidamente com o seu funcionamento.



INSTRUÇÕES DE SEGURANÇA	4
AMBIENTE E POUPANÇA DE ENERGIA	7
AMBIENTE	7
DICA DE POUPANÇA DE ENERGIA	7
INSTALANDO O SEU APARELHO.....	8
ESCOLHA DE LOCALIZAÇÃO E INSTALAÇÃO	8
LIGAÇÃO ELÉCTRICA	10
DESCRIÇÃO DO SEU APARELHO	11
APRESENTAÇÃO DO FORNO	11
TECLAS DE VISUALIZAÇÃO E CONTROLO	11
ACESSÓRIOS	12
USANDO O SEU DISPOSITIVO	13
DEFINIÇÕES	13
MENU DE DEFINIÇÕES	13
MODOS DE COZEDURA	14
INICIAR UMA COZEDURA	15
CUIDAR DO SEU DISPOSITIVO	17
LIMPEZA INTERIOR - EXTERIOR	17
ANOMALIAS E SOLUÇÕES	17
SERVIÇO PÓS-VENDA	18
INTERVENÇÕES	18
AJUDA PARA COOKING	19
TESTES DE APTIDÃO FUNCIONAL	19



INSTRUÇÕES DE SEGURANÇA IMPORTANTES A LER COM ATENÇÃO ANTES DA UTILIZAÇÃO E A CONSERVAR PARA FUTURAS UTILIZAÇÕES.

Este manual está igualmente disponível para carregamento no site Internet da marca.

Importante:

Antes de colocar o seu aparelho em funcionamento, leia com atenção este manual de instalação para se familiarizar mais rapidamente com o seu funcionamento. Conserve este manual de utilização com o seu aparelho. Se o aparelho for vendido ou cedido a outra pessoa, certifique-se de que entrega também o manual de utilização.

Deve tomar conhecimento destes conselhos antes de instalar e utilizar o seu aparelho. Foram redigidos para a sua segurança e para a segurança dos outros.

— Este aparelho destina-se a ser utilizado em aplicações domésticas e análogas, tais como: as copas reservadas aos funcionários de uma loja, escritório ou de outro ambiente profissional; quintas; utilização pelos clientes de hotéis, motéis e outros ambientes de carácter residencial; quartos de hotéis e ambientes semelhantes.

— Este aparelho pode ser uti-

lizado por crianças com 8 anos ou mais, e por pessoas com capacidades físicas, sensoriais ou mentais reduzidas, ou desprovidas de experiência e conhecimentos, se beneficiarem de uma supervisão ou de instruções prévias acerca da utilização do aparelho de maneira segura e tiverem entendido os riscos corridos. As crianças não devem brincar com o aparelho. As operações de limpeza e de manutenção não devem ser realizadas por crianças sem supervisão.

— É conveniente supervisionar as crianças para assegurar que não brincam com o aparelho.

ADVERTÊNCIA:

O aparelho e as suas peças acessíveis ficam quentes durante a utilização. Deve ter cuidado para não tocar nas peças de aquecimento. Crianças de menos de 8 anos devem ser mantidas afastadas, a menos que sejam constantemente supervisionadas.

É perigoso para uma pessoa que não tenha competências



Instruções de segurança

efetuar operações de manutenção ou de reparação em que seja necessário retirar a cobertura que protege o utilizador da exposição à energia de micro-ondas.

ADVERTÊNCIA: Se o aparelho funcionar em modo combinado, é recomendado que as crianças utilizem apenas o forno com a supervisão de adultos, devido às temperaturas geradas.

— Deve utilizar apenas os utensílios apropriados a utilização em fornos micro-ondas.

— Quando aquecer alimentos em recipientes de plástico ou de papel, deve ficar atento(a) ao forno devido à possibilidade de fogo.

— Se vir fumo, desligue ou desconecte o forno e mantenha a porta fechada para abafar eventuais chamas.

ADVERTÊNCIA: Os líquidos ou outros alimentos não devem ser aquecidos em recipientes hermeticamente fechados, pois existe o risco de explosão.

Não são permitidos recipientes metálicos para alimentos e bebidas na cozedura por micro-ondas.

— O aquecimento de bebidas por micro-ondas pode provocar uma projeção brusca e diferida de líquido em ebulição e, por este motivo, devem ser tomadas precauções aquando da manipulação do recipiente.

— O conteúdo dos biberões e bociões de alimentos para bebés deve ser mexido ou agitado e a temperatura deve ser verificada antes do consumo, para evitar queimaduras.

— Recomenda-se não aquecer ovos com casca nem ovos cozidos inteiros num forno micro-ondas pois existe o risco de explosão, mesmo após a cozedura.

— Este aparelho foi criado para fazer cozeduras com a porta fechada.

— O forno micro-ondas é indicado para aquecer alimentos e bebidas.

A secagem de alimentos ou de roupa; o aquecimento de almofadas aquecedoras, chinelos, esponjas, roupa húmida e artigos semelhantes pode provocar riscos de ferimentos, de ignição ou incêndio.

ADVERTÊNCIA:
Se a porta ou a junta da porta



Instruções de segurança

estiverem danificadas, o forno não deverá ser utilizado até ser reparado por uma pessoa habilitada.

Recomenda-se a limpeza regular do forno bem como a remoção de todos os depósitos de alimentos.

— No caso de o aparelho não ser mantido limpo, a sua superfície poderá degradar-se, afetando inexoravelmente o seu tempo de vida útil e levando a uma situação perigosa.

Não utilize produtos de limpeza abrasivos ou raspadores metálicos duros para limpar a porta em vidro do forno, pois isso pode riscar a superfície e dar origem à rutura do vidro.

Não utilize aparelhos de limpeza a vapor.

A ficha da tomada de corrente deve estar acessível após a instalação.

Deve ser possível desligar o aparelho da rede de alimentação, seja com a ajuda de uma ficha de tomada de corrente se tal estiver previsto no aparelho, seja com a incorporação de um interruptor nas canalizações fixas consoante as regras de instalação.

Se o cabo elétrico estiver deteriorado, deve ser substituí-

do pelo fabricante, pelo seu serviço pós-venda ou por uma pessoa de qualificação semelhante, para evitar um perigo.

Centre o forno no móvel, de modo a garantir uma distância mínima de 10 mm com o móvel ao lado. O material do móvel de encastramento deve resistir ao calor (ou estar revestido com um material resistente ao calor). Para maior estabilidade, fixe o forno no móvel com 2 parafusos, através dos orifícios previstos para este efeito.



RESPEITO PELO MEIO AMBIENTE

Os materiais da embalagem deste aparelho são recicláveis. Participe na sua reciclagem contribuindo para a proteção do meio ambiente, eliminando-os nos contentores municipais previstos para o efeito.



O seu aparelho também contém vários materiais recicláveis. Assim, inclui este logótipo para indicar que os aparelhos usados não devem ser misturados com outros resíduos.

Assim, a reciclagem de aparelhos usados do fabricante será realizada nas melhores condições, em conformidade com a Diretiva Europeia em matéria de equipamentos elétricos e eletrónicos. Consulte a sua câmara municipal ou o seu revendedor quanto aos pontos de recolha dos aparelhos usados mais próximos da sua habitação.

Agradecemos a sua colaboração na proteção do meio ambiente.

CONSELHOS SOBRE ECONOMIA DE

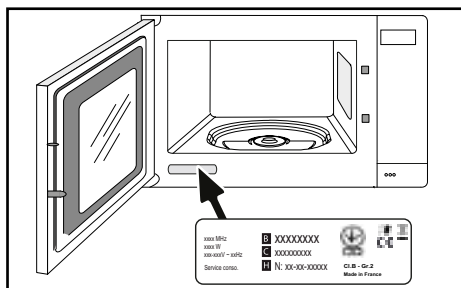
- Evite cozinhar porções muito grandes no micro-ondas, prefira cozinhar duas vezes.
- Evite alimentos que requeiram muita água para cozinhar.



Instalação

DESAQUECIMENTO

Ao receber o aparelho, desembale-o ou mande-o desembalar imediatamente. Verifique sua aparência geral. Anote quaisquer reservas no recibo de entrega e guarde uma cópia.



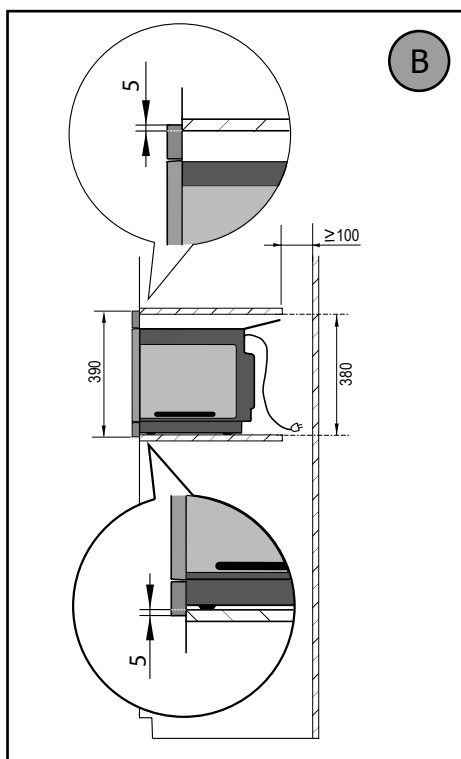
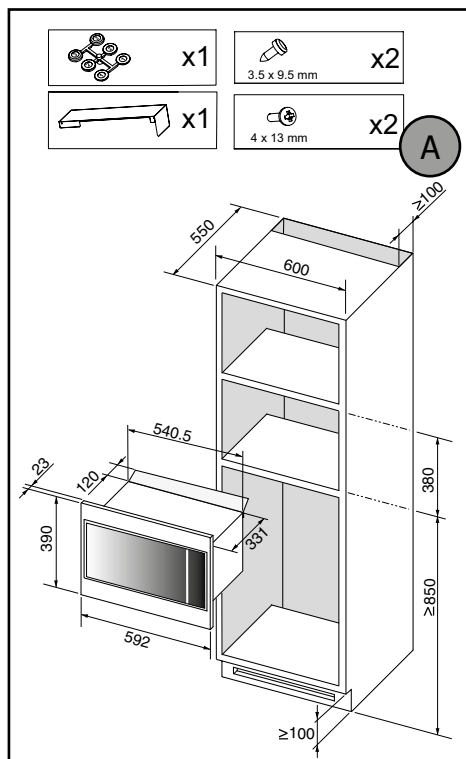
ESCOLHA DE POSICIONAMENTO E ENCASTRAMENTO

Os esquemas acima determinam as cotas de um móvel que permitirá receber um forno.

Este aparelho pode ser instalado em bancada (fig. A) ou em coluna (fig. B).

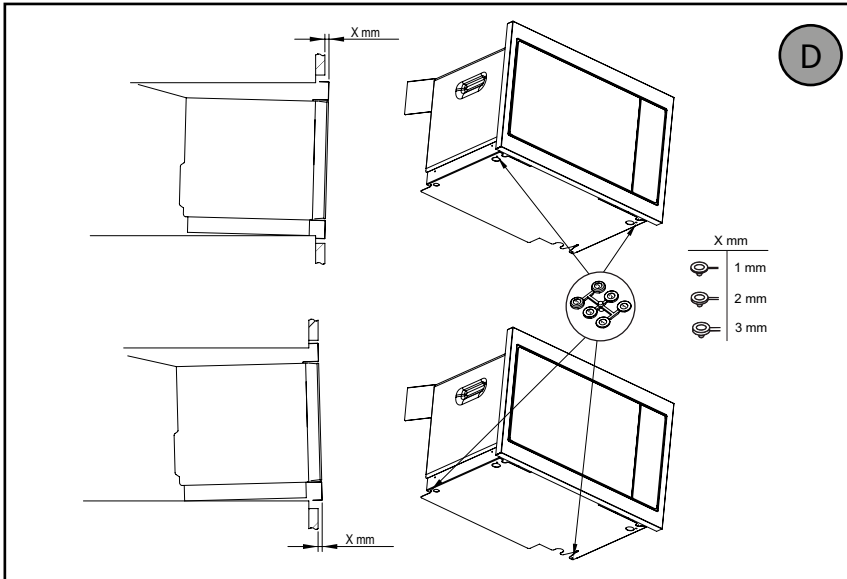
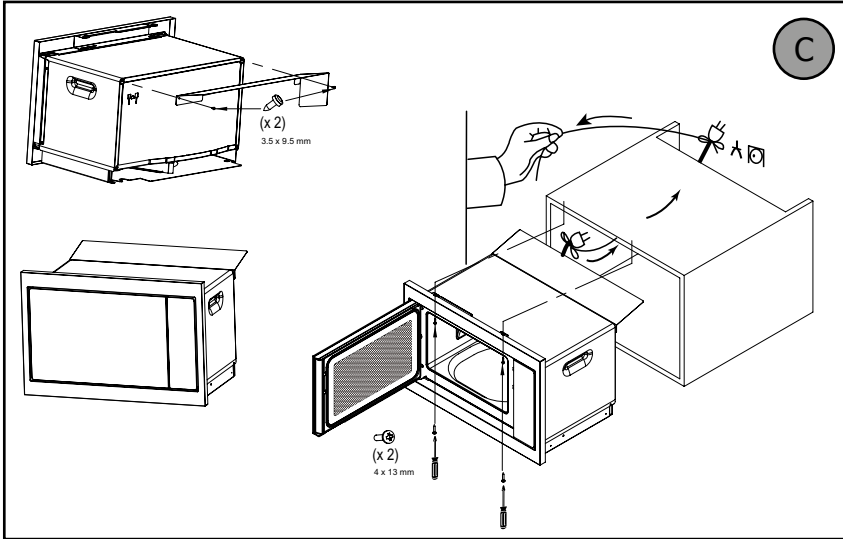
Atenção: se o fundo do móvel for aberto (em bancada ou em coluna), o espaço entre a parede e a placa sobre a qual se encontra o forno deve ter 70 mm no máximo* (fig. C/D).

Quando o móvel for fechado na parte de trás, deixe uma abertura de 50 x 50 mm para a passagem do cabo elétrico. Fixe o forno dentro do móvel. Para este efeito, retire os batentes em borracha e faça um orifício de Ø 2 mm na parede do móvel, para evitar a ruptura da madeira. Fixe o forno com os 2 parafusos. Volte a colocar os batentes em borracha.





Instalação



Dica

Para se certificar de que instalou corretamente o seu eletrodoméstico, não hesite em contactar um especialista em eletrodomésticos.



LIGAÇÃO ELÉTRICA

A segurança eléctrica deve ser garantida por uma instalação correcta. A conexão eléctrica deve ser feita antes de colocar o dispositivo no gabinete.



Atenção:

O fio de proteção (verde-amarelo) é ligado ao terminal do aparelho e deve ser feita uma ligação à terra. O fusível da instalação deve ser de 16 amperes.



Conselho

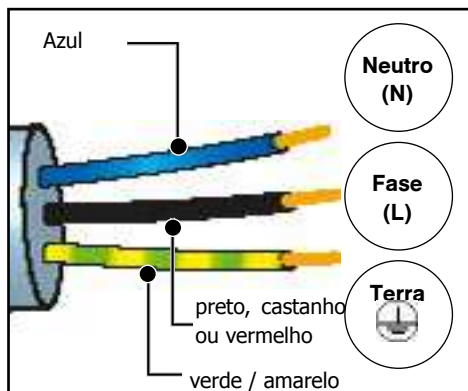
De modo a certificar-se de que a sua instalação está conforme, não hesite em contactar um especialista em electrodomésticos..

Não nos responsabilizaremos em caso de acidente ou incidente resultante de uma ligação à terra inexistente, defeituosa ou incorreta nem em caso de uma desconexão não conforme.



Pontas

Não use o aparelho imediatamente (espere cerca de 1 a 2 horas) após movê-lo de um local frio para um local quente, pois a condensação pode causar um mau funcionamento.





Instalação

O PAINEL DE CONTROLO

- A A exposição :**
simplifica a programação ao exibir a função, o tempo de cozedura, o peso ou o tempo de relógio :
 - Indicador de micro-ondas
 - Tempo de programação e indicador do relógio.
 - Indicador temporizador.
 - Indicador de peso.

- B As 4 chaves de selecção de programas :**
é utilizada para acertar a hora do relógio ou para aceder ao temporizador.

- C A chave do relógio :**
é utilizada para acertar a hora do relógio ou para aceder ao temporizador.

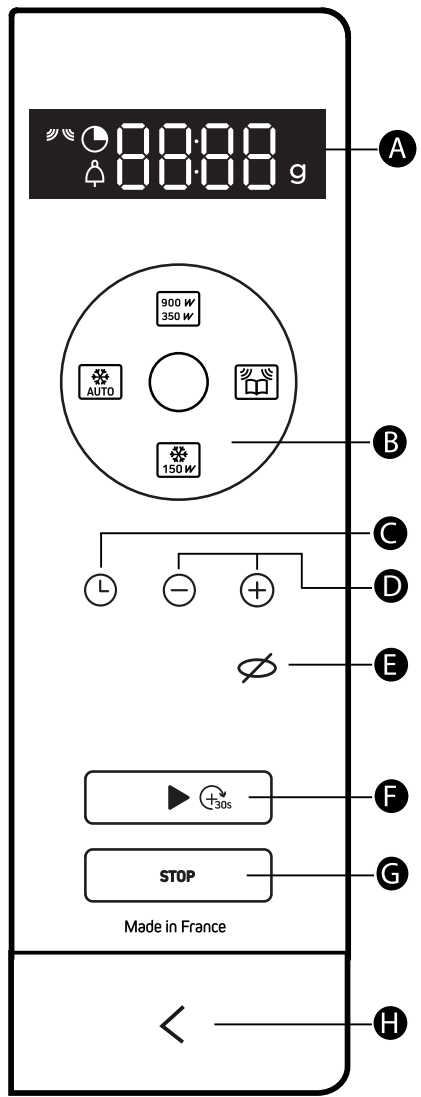
- D As teclas + et - :**
são utilizadas para definir o peso, programar o tempo de cozedura e o temporizador.

- E A tecla Stop Turntable :** é utilizada para acertar o tempo de cozedura e o temporizador: pára e reinicia a mesa rotativa.

- F A tecla de início / +30 segundos :**
inicia qualquer programa.
Cada pressão sobre esta tecla acrescenta 30 segundos adicionais de cozedura.

- G A tecla de cancelamento :**
uma pressão sobre esta tecla pára a cozedura ou a programação em curso.

A tecla de abertura da porta





descrição do forno

OS ACESSÓRIOS

• A mesa giratória

A mesa giratória (A) assegura que os alimentos cozinhem uniformemente sem mais atenção.

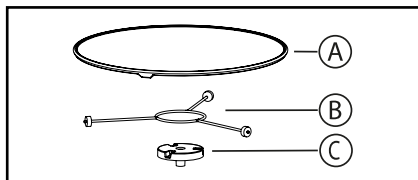
Roda em ambos os sentidos. Se não rodar, verificar se todos os componentes estão devidamente posicionados.

Pode ser utilizado como prato de cozinha. Para fácil remoção, são fornecidos recessos em ambos os lados.

A rotação é controlada pelo centro de transmissão (C).

Se retirar o suporte com o cubo de transmissão, certifique-se de que não deixa entrar água no orifício do eixo do motor.

Lembre-se de colocar de volta o suporte, as rodas de apoio (B) e a plataforma giratória.




Quando a mesa giratória está na posição de parada, podem ser utilizados pratos grandes que cobrem toda a superfície do forno. Neste caso, é necessário virar o recipiente ou misturar o seu conteúdo a meio da programação, para parar a mesa giratória.

Gestão de mesas giratórias

Se achar que não há espaço suficiente para rodar livremente no forno, pode parar a mesa giratória antes ou durante a execução de um programa.

Pode parar ou iniciar o gira-discos pressionando

☞ O  O símbolo pisca no visor com a palavra OFF, dizendo-lhe para parar a mesa giratória.



Advertência :

Não tente rodá-lo manualmente, uma vez que pode danificar o sistema de accionamento.

Se a mesa giratória não girar correctamente, verifique se não há nada por baixo dela que o impeça de girar.

PRINCÍPIO DE FUNCIONAMENTO DOS MICRO-ONDAS

As micro-ondas utilizadas para a cozedura são ondas eletromagnéticas. Existem correntemente no nosso ambiente tal como as ondas radioelétricas, a luz, ou até os raios infravermelhos.

A sua frequência situa-se na faixa dos 2450 MHz.

O seu comportamento:

- São refletidas pelos metais;
- Atravessam todos os outros materiais.
- São absorvidas pelas moléculas de água, gordura e açúcar.

Quando um alimento é exposto às micro-ondas, ocorre uma agitação rápida das moléculas, o que provoca um aquecimento.

A profundidade de penetração das ondas no alimento é de aproximadamente 2,5 cm; se o alimento for mais espesso, a cozedura no centro será feita por condução como na cozedura tradicional.

Deve saber que as micro-ondas provocam no interior do alimento um simples fenómeno térmico e que não são nocivas para a saúde.



descrição do forno

CONFIGURAÇÕES

• definir o tempo

Quando se liga o forno ou após um corte de energia, as 12:00 piscam.

Define a hora usando o ⊕ e ⊖ e, em seguida, pressione as ⊙ chave para confirmar.

• mudando o tempo

Segure o ⊙ pressionada até o tempo piscar. Ajustar o tempo com a tecla ⊕ e ⊖ e depois prima as teclas ⊙ chave para confirmar.

O seu aparelho irá agora mostrar o momento certo.


• Usando o temporizador


Pressione o ⊙ chave e o indicador do temporizador  é exibido; a hora definida pisca.

Ajuste a definição do tempo utilizando o ⊕ e ⊖ e depois prima as teclas ► chave para confirmar. No final do tempo, soa um sinal sonoro; prima uma tecla para o parar.

A função temporizador não pode ser acedida durante a cozedura.

BLOQUEIO DOS CONTROLOS

Pressione o ⊘ chave até a  símbolo é exibido.



Para desbloquear, segure o ⊘ pressionada até que a tecla  desaparece do ecrã.

MENU DE DEFINIÇÕES

Pode ajustar uma série de ajustes no seu forno:

sons e modo de demonstração.

Segure o ⊕ e ⊖ premidas durante alguns segundos para aceder ao menu de definições.

	Sons-chave - bipes: ON posição, sons activos. Posição OFF, sem sons
	Modo DEMO Posição ON, modo activo. Posição OFF, modo normal.

Quando "MENU" é exibido, pressione ►.

Depois navegue entre os diferentes parâmetros pressionando ► novamente e alterar a selecção do parâmetro (ON ou OFF) premindo a tecla ⊕.

A validação é feita automaticamente quando se sai do menu de definições, premindo STOP.



Como usar o seu aparelho

FUNÇÕES DE COZEDURA

Funções Manuais

900 W
350 W

Cozedura manual (ou reaquecimento) :

900 W :

Para cozinhar legumes frescos e sopa. Para aquecer todos os líquidos.

700 W :

Para reaquecer todos os pratos pré-cozinhados frescos ou congelados e legumes congelados. Para levar os pratos pré-cozinhados e os legumes congelados até à temperatura.

500 W :

Para cozinhar peixe e aves de capoeira. Para terminar programas iniciados com o cenário "FAST COOK", tais como feijões, lentilhas ou pratos à base de leite.

350 W :

Para terminar programas iniciados com a configuração "FAST COOK", que de outra forma poderiam cozer demasiado no exterior, por exemplo, vitela ou carne de porco assada.


150 W

Descongelação manual :

Para descongelar carne, peixe, fruta, pão ou pratos delicados.

Funções de cozedura automática



Cozedura automática :

vegetais frescos
peixes



Descongelo automático :

refeições prontas
carne e aves
pão
legumes



Como usar o seu aparelho

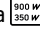

FUNÇÕES DE COZEDURA MANUAL

"INÍCIO "RÁPIDO



- Abrir a porta. Colocar os alimentos no aparelho, fechar a porta. Pode começar a cozinhar durante 30 segundos na potência máxima (900W) apenas por pressão prolongada, depois cada pressão curta adicionará mais 30 segundos de cozedura.


INÍCIO (OU REAQUECIMENTO) DA COZEDURA

Tem à sua disposição várias potências de microondas: 350 W - 500 W - 700 W e 900 Watts.

- Seleccione uma potência pressionando sucessivamente a  chave do microondas até obter a desejada. Um tempo de cozedura pisca no visor. Pode alterar este tempo de cozedura com a tecla \oplus e \ominus chaves.
- Confirme com o  chave, começa a cozinhar, o tabuleiro gira e a iluminação interior acende-se.




Defrosting start (at 150 W)

- Pressione o  uma tecla, um tempo de cozedura pisca no visor. Pode alterar este tempo de cozedura com a tecla \oplus o \ominus chaves.
- Confirme com o  chave, começa a cozinhar, o tabuleiro gira e a iluminação interior acende-se.

 **Nota:** um sinal sonoro soa a meio do programa e "TURN" é exibido indicando que os alimentos devem ser virados para um melhor resultado.

Depois de virar os alimentos, feche a porta e pressione o botão  chave para continuar a descongelar.

During the program

- Pode alterar a potência pressionando o microondas  chave (ou a  chave). O tempo de cozedura é então modificado de acordo com a potência escolhida. Pode modificá-lo com a \oplus and \ominus keys.
- Se abrir a porta antes do final de um programa, feche a porta e pressione  chave para continuar a cozinhar.

No final de um programa

- Um sinal acústico triplo indica o fim da cozedura. Este sinal é repetido a cada minuto durante dez minutos; para o parar, abrir a porta.
- A ventilação pode continuar a funcionar para arrefecer o forno. Isto é normal, pára automaticamente.



Como usar o seu aparelho

FUNÇÕES DE COZEDURA AUTOMÁTICA

COMEÇAR A COZINHAR OU A DESCONGELAR.

As funções automáticas seleccionam para si os parâmetros de cozedura ou descongelação adequados com base no alimento a ser preparado e no seu peso.



Cozinhar



Descongelação

A01 - legumes frescos

A02 - peixe

d01 - refeições prontas

d02 - carne e aves

d03 - pão

d04 - legumes

- Pressionar a tecla de cozedura  ou chave de descongelação  dependendo dos alimentos utilizados.

O programa "01" correspondente à sua escolha pisca.

- Prima novamente a tecla de cozedura (ou tecla de descongelação) para mudar de um programa para outro. É-lhe proposto um peso, que pisca no visor.

- Introduza o peso real dos alimentos com o ⊕ e ⊖ chaves (em incrementos de 50 g).

- Confirmar com o início ► - Confirmar com o início

Nota :

Nas funções "A01, d02 e d03" é emitido um sinal sonoro a meio do programa e "TURN" indica que os alimentos devem ser virados para um melhor resultado.

Depois de virar os alimentos, fechar a porta e pressionar a tecla ► chave para continuar a descongelar.



Como usar o seu aparelho

LIMPEZA DAS SUPERFÍCIES INTERIOR E EXTERIOR

A utilização de produtos abrasivos, álcool ou diluentes não é recomendada, uma vez que são susceptíveis de danificar o aparelho. Utilizar uma esponja húmida e um pouco de sabão.

Se o forno cheirar mal ou estiver sujo, ferver uma chávena de água com sumo de limão durante 2 minutos e limpar as paredes com uma pequena quantidade de líquido de lavagem.

A mesa giratória pode ser removida para facilitar a limpeza. Para a remover, pegue-a usando as pegas manuais fornecidas para o efeito. Se remover o cubo de accionamento, tenha cuidado para não deixar entrar água no orifício do veio do motor. Lembre-se de voltar a colocar o suporte, as rodas de suporte e a mesa giratória.

PROBLEMAS E SOLUÇÕES

O aparelho não arranca.

Verifique se está ligado correctamente.

Verificar se a porta do forno está devidamente fechada.

O aparelho é ruidoso e a mesa giratória não roda correctamente.

Limpar as rodas e a área de rolagem debaixo da mesa giratória.

Certificar-se de que as rodas estão correctamente posicionadas.

Vê-se vapor na janela.

Limpar a condensação com um pano.

Os alimentos não são aquecidos durante um programa de microondas.

Assegurar-se de que os utensílios são adequados para fornos de microondas e que o nível de potência é adequado.

Verificar se o forno não está em

Modo "DEMO" (ver menu de definições)).

Há faíscas que vêm do aparelho.

Limpar correctamente o aparelho: remover qualquer gordura, depósitos de alimentos, etc.

Remover quaisquer artigos metálicos das paredes do forno.

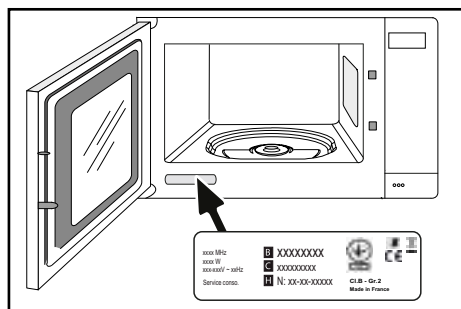


INTERVENÇÕES

Qualquer trabalho no seu aparelho deve ser realizado por um profissional qualificado que seja uma marca registada. Quando telefonar, para facilitar o tratamento do seu pedido, queira ter consigo as referências completas do seu aparelho (referência comercial, referência de serviço, número de série). Esta informação pode ser encontrada na chapa de identificação.

PARTES GENUÍNAS

Ao efectuar a manutenção, solicitar a utilização exclusiva de peças sobressalentes originais certificadas.



- B: Referência comercial
- C: Referência de serviço
- H: Número de série



DESEMPENHO EM USO

Ensaio de desempenho funcional de acordo com IEC/EN/NF EN 60705

A Comissão Electrotécnica Internacional, SC.59K, estabeleceu uma norma para testes comparativos de desempenho realizados em vários fornos de micro-ondas. Recomendamos o seguinte para este aparelho:

Test	Load	Tempo aproximado	Selector de nível de potência	Utensílios de cozinha/dicas
Custard (12.3.1)	1000 g	16-18 min	500 W	Pyrex 227 Na mesa giratória
Bolo de sabugueiro (12.3.2)	475 g	7-8 min	700 W	Pyrex 827 Na mesa giratória
Rolo de carne (12.3.3)	900 g	12-15 min	700 W	Pyrex 838 Capa com filme plástico. Na mesa giratória
Descongelação carne (13.3)	500 g	14-15 min	150 W	Sobre uma placa plana Na mesa giratória
Descongelação framboesas (B.2.1)	250 g	7-8 min	150 W	Sobre uma placa plana Na mesa giratória

FR

CS

DA

DE

EL

EN

ES

FI

IT

NL

NO

PL

PT

SK

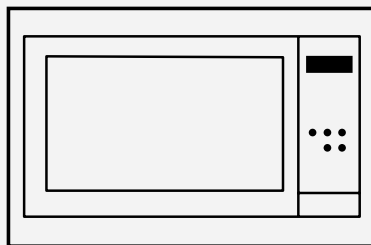
SV

Brandt



NÁVOD NA POUŽITIE SK

MIKROVLNKA



ORIGINE
FRANCE®
GARANTIE

BYCert.6011825

Vážená zákaznice, vážený zákazníku,

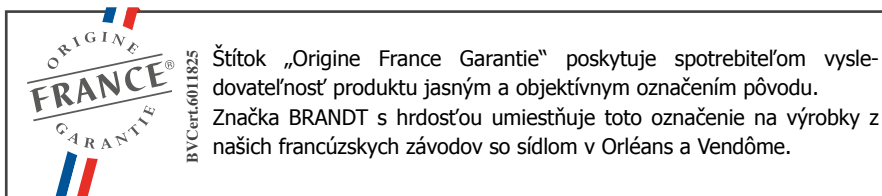
Právě jste si zakoupili výrobek společnosti **BRANDT** a my Vám děkujeme za důvěru, kterou nám tím udělujete.

Tento výrobek jsme navrhli a vyrobili s ohledem na Vás, na Váš způsob života, Vaše potřeby, aby co nejlépe odpovídal Vaším očekáváním. Využili jsme veškeré své know-how, snahu o inovace a veškeré nadšení, které nás pohání již déle než 60 let.

Snažíme se neustále co nejlépe uspokojovat požadavky, které kladete na naše výrobky, pracovníci našeho oddělení péče o zákazníky jsou Vám k dispozici a kdykoliv rádi zodpoví Vaše dotazy nebo náměty.

Můžete se také připojit na naše internetové stránky www.brandt.com, kde naleznete veškeré naše inovace i užitečné a doplňující informace.

BRANDT Vám s radostí pomáhá v každodenním životě a přeje vám, abyste svůj nákup plně využili.



<https://brandt.com/>



Důležité upozornění: Před uvedením přístroje do provozu si pozorně přečtěte tento návod k instalaci a použití, abyste se rychleji seznámili s jeho funkcemi.



BEZPEČNOSTNÉ POKYNY	4
ŽIVOTNÉ PROSTREDIE A ÚSPORA ENERGIE	7
ŽIVOTNÉ PROSTREDIE	7
TIP NA ÚSPORU ENERGIE	7
INŠTALÁCIA SPOTREBIČA	8
VOĽBA UMIESTNENIA A INŠTALÁCIE	8
ELEKTRICKÉ PRIPOJENIE	10
POPIS VÁŠHO SPOTREBIČA	11
PREZENTÁCIA RÚRY NA PEČENIE	11
DISPLEJ A OVLÁDACIE TLAČIDLÁ	11
PRÍSLUŠENSTVO	12
POUŽÍVANIE PRÍSTROJA	13
NASTAVENIA	13
PONUKA NASTAVENÍ	13
REŽIMY VARENIA	14
ZAHÁJENIE VARENIA	15
STAROSTLIVOSŤ O VAŠE ZARIADENIE	17
ČISTENIE INTERIÉRU - EXTERIÉRU	17
ANOMÁLIE A RIEŠENIA	17
POPREDAJNÝ SERVIS	18
INTERVENCIE	18
POMOC NA VARENIE	19
SKÚŠKY FUNKČNEJ SPÔSOBILOSTI	19

***DÔKLADNE SI PREČÍTAJTE DÔLEŽITÉ BEZPEČNOSTNÉ POKYNY A ODLOŽTE ICH PRE PRÍPAD POTREBY.******Tento návod je možné si prebrať na internetovej lokalite značky.*****Dôležité upozornenie:**

Skôr ako zariadenie zapnete, pozorne si prečítajte tento návod na montáž, aby ste sa rýchlejšie oboznámili s jeho fungovaním. Tento návod na použitie uschovajte spolu s daným zariadením. Pokiaľ by ste zariadenie predávali alebo prenechávali inej osobe, zabezpečte, aby obsahoval aj tento návod na použitie.

Pred inštaláciou a použitím zariadenia sa oboznámte s týmito pokynmi. Boli vypracované pre vašu bezpečnosť a bezpečnosť ostatných osôb.

— Tento prístroj je určený výhradne na domáce a podobné používanie ako napríklad: v kuchynských kútoch pracovníkov obchodných zariadení, kancelárií a iných profesionálnych odvetví, na farmách, používanie klientmi hotelov, motelov a iných priestorov, ktoré majú ubytovací charakter, používanie v priestoroch ako hosťovské izby.

— Tento prístroj môžu používať deti staršie ako 8 rokov a oso-

by, ktoré majú znížené fyzické, zmyslové alebo mentálne schopnosti, alebo osoby, ktoré nemajú na to skúsenosti a vedomosti, iba vtedy, keď na nich dozerá zodpovedná osoba, alebo ak boli vopred poučené o bezpečnom používaní prístroja a pochopili možné riziká súvisiace s jeho používaním. Dbajte na to, aby sa deti s týmto zariadením nehrali. Deti nesmú bez dozoru samostatne čistiť prístroj alebo vykonávať jeho údržbu.

— Dohliadnite na to, aby sa s prístrojom nehrali deti.

UPOZORNENIE:

Zariadenie a jeho dostupné časti sú počas používania horúce. Nedotýkajte sa častí, ktoré sa ohrievajú. Deti do 8 rokov sa musia zdržiavať v bezpečnej vzdialenosti od zariadenia, ak nie sú pod sústavným dozorom. Údržbu alebo opravy, pri ktorých sa odstraňuje kryt, ktorý chráni pred vystavením mikrovlnnej energii, smú vykonávať len kompetentné osoby. Inak hrozí nebezpečenstvo.



UPOZORNENIE: Ak prístroj funguje v kombinovanom režime, odporúča sa, aby deti používali rúru len pod dohľadom dospelých osôb z dôvodu generovania vysokej teploty.

— V mikrovlnnej rúre používajte len vhodný kuchynský riad.

— Pri ohrievaní potravín v plastových alebo papierových nádobách dávajte pozor na mikrovlnnú rúru, pretože môže dôjsť k vznieteniu.

— Ak sa objaví dym, vypnite a odpojte rúru a nechajte dvierka zatvorené, aby sa zahasili prípadné plamene.

UPOZORNENIE: Tekutiny a iné potraviny sa nesmú ohrievať v uzavretých nádobách, pretože môžu explodovať.

Pri príprave v mikrovlnnej rúre sa nesmú používať kovové nádoby na potraviny a nápoje.

— Ohrievanie nápojov v mikrovlnnej rúre môže spôsobiť oneskorené privedenie tekutiny k varu. Preto dávajte pri manipulácii s nádobou pozor.

— Obsah dojčenských fliaš a nádob s jedlom pre deti je potrebné premiešať alebo pretrepať. Pred konzumáciou je

potrebné skontrolovať ich teplotu, aby nedošlo k popáleniu. — Neodporúča sa ohrievať v mikrovlnnej rúre vajcia v škrupine a celé vajcia na tvrdo, pretože môžu explodovať, dokonca aj po uvarení.

— Toto zariadenie je určené na pečenie so zatvorenými dvierkami.

— Mikrovlnná rúra je určená na ohrievanie potravín a nápojov. Sušenie potravín alebo utierok či ohrievanie vyhrievacích podložiek, papúč, špongií, vlhkých handier a podobne môže spôsobiť poranenie, požiar a vznietenie.



UPOZORNENIE:

Ak dôjde k poškodeniu dvierok alebo ich tesnenia, rúra sa nesmie používať, kým ju neopraví kvalifikovaná osoba.

Odporúča sa pravidelne čistiť mikrovlnnú rúru a odstrániť z nej všetky zvyšky potravín.

— Pokiaľ nie je zariadenie udržiavané náležite čisté, povrch sa môže poškodiť a ovplyvniť tak životnosť zariadenia, prípadne viesť k nebezpečným situáciám.

Na čistenie sklenených dvierok



Dôležité bezpečnostné pokyny a preventívne opatrenia

rúry nepoužívajte drsné čistiace prostriedky ani drôtenky, pretože by sa mohol poškrabať povrch, čo by mohlo viesť k prasknutiu skla.

Zariadenie nečistite parou.

Po inštalácii musí zástrčka zostať prístupná.



Zariadenie sa musí dať odpojiť od napájacej siete buď pomocou elektrickej zástrčky, alebo vypínačom zabudovaným v pevnom rozvode, ak je ním prístroj vybavený, v súlade s inštalačnými predpismi.

Ak je napájací kábel poškodený, musí ho vymeniť výrobca, jeho popredajný servis alebo podobná kvalifikovaná osoba, aby sa predišlo nebezpečenstvu.

Rúru umiestnite do stredu nábytku tak, aby bola zaistená minimálna vzdialenosť 10mm od bočnej steny nábytku. Materiál nábytku, do ktorého je zariadenie vstavané, musí odolávať teplu (alebo byť pokrytý takýmto materiálom). Kvôli väčšej stabilite rúru k nábytku pripevnite pomocou 2 skrutiek, ktoré umiestnite do otvorov určených na tento účel.

mikrovlnnú rúru bez dozoru, pokiaľ nedostali dostatočné pokyny na tento účel, aby mohli bezpečne používať rúru a rozumeli nebezpečenstvám pri nesprávnom použití.

Toto zariadenie nie je určené na prevádzku nad režimom pyrolýzy rúry.

Tento prístroj je potrebné inštalovať na vyvýšené miesto, 850mm nad zem.

Toto zariadenie sa môže nainštalovať kdekoľvek pod pracovnú dosku alebo do vstavaného nábytku v súlade s inštalačnou schémou.

Toto zariadenie nie je navrhnuté tak, aby fungovalo pod inou vstavanou jednotkou.

Dbajte na to, aby ste pri odobieraní nádob z jednotky neatáčali točnu.

UPOZORNENIE:

Nedovoľte deťom používať



OCHRANA ŽIVOTNÍHO PROSTŘEDÍ

Tento symbol znamená, že tento spotřebič se nesmí likvidovat jako domovní odpad.

Váš spotřebič obsahuje mnoho recyklovatelných materiálů. Je proto označen tímto symbolem, který Vám sděluje, že se vyřazené spotřebiče mají likvidovat na příslušné sběrné místo.



Informujte se u svého prodejce nebo na obecním úřadě v místě bydliště, kde se nacházejí sběrná místa pro použité spotřebiče nejbližší vašemu bydlišti. Recyklace spotřebičů, kterou zajišťuje výrobce, se tak provádí za nejlepších podmínek podle evropské směrnice o odpadech pocházejících z elektrických a elektronických zařízení.

Některé obalové materiály tohoto spotřebiče jsou recyklovatelné. Podílejte se na jejich recyklaci a přispějte tak k ochraně životního prostředí. Likvidujte je v kontejnerech s komunálním odpadem určených k tomu účelu.

Děkujeme Vám za Váš příspěvek k ochraně životního prostředí.

PORADENSTVO V OBLASTI ÚSPORY ENERGIE

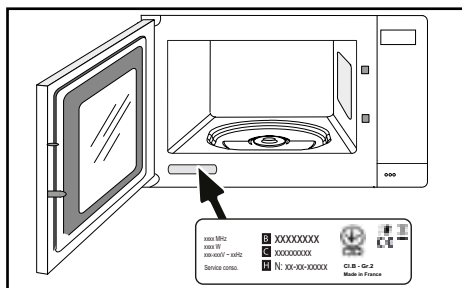
- Nedávajte do mikrovlnnej rúry príliš veľké porcie, varte radšej dvakrát.
- Vyhýbajte sa jedlám, ktoré si na varenie vyžadujú veľa vody.



Inštalácia

UNPACKING

Keď spotrebič dostanete, rozbaľte ho alebo ho nechajte okamžite vybaľiť. Skontrolujte jeho celkový vzhľad. Akékoľvek výhrady si poznačte na dodací list a kópiu si uschovajte.

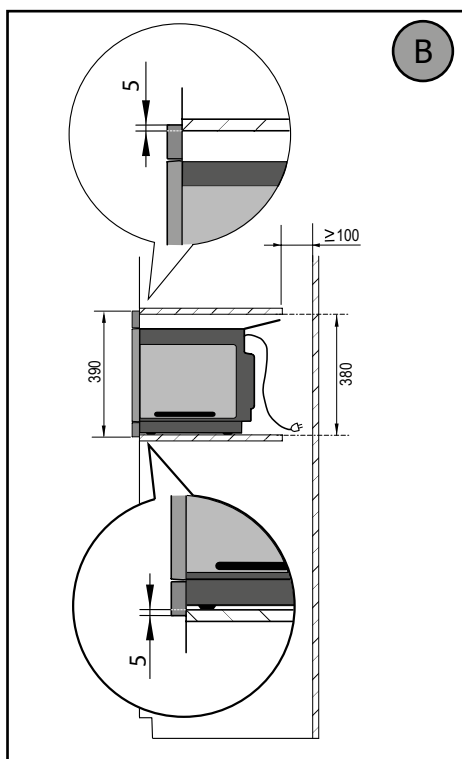
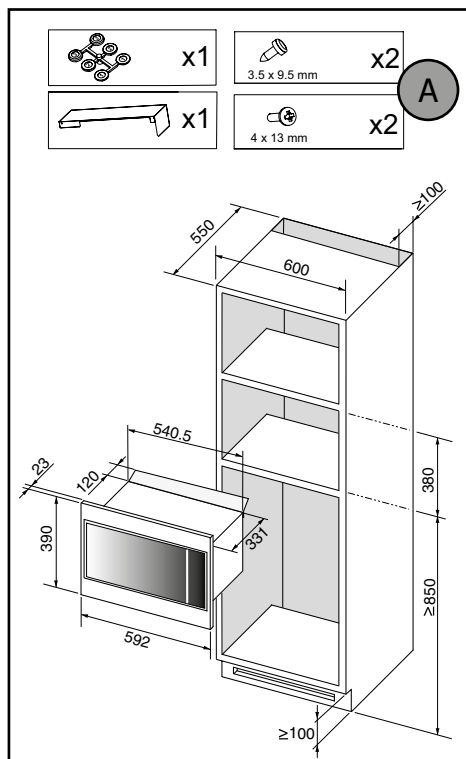


VÝBER MIESTA A ZAPUSTENIE

Toto zariadenie sa môže nainštalovať kdekoľvek pod pracovnú dosku alebo do vstavaného nábytku v súlade s inštaláčnou schémou (obr. B-C-D-E).

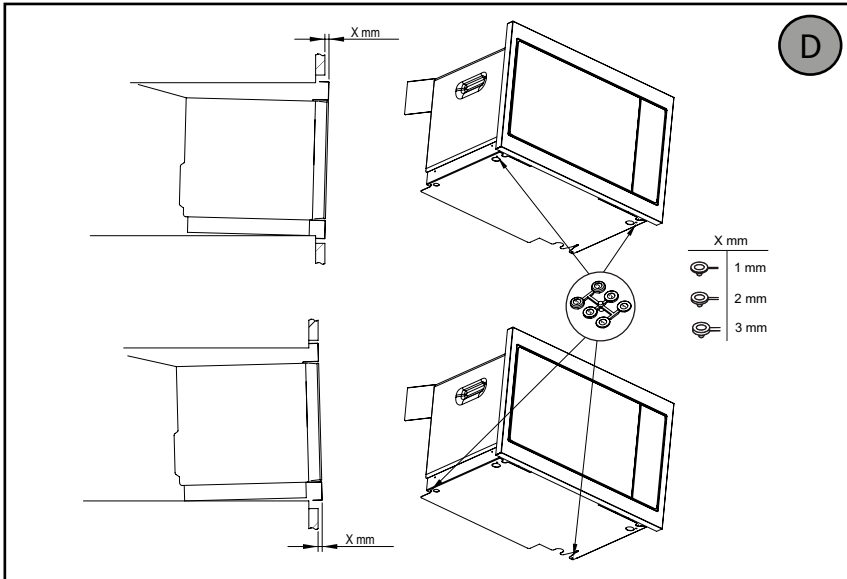
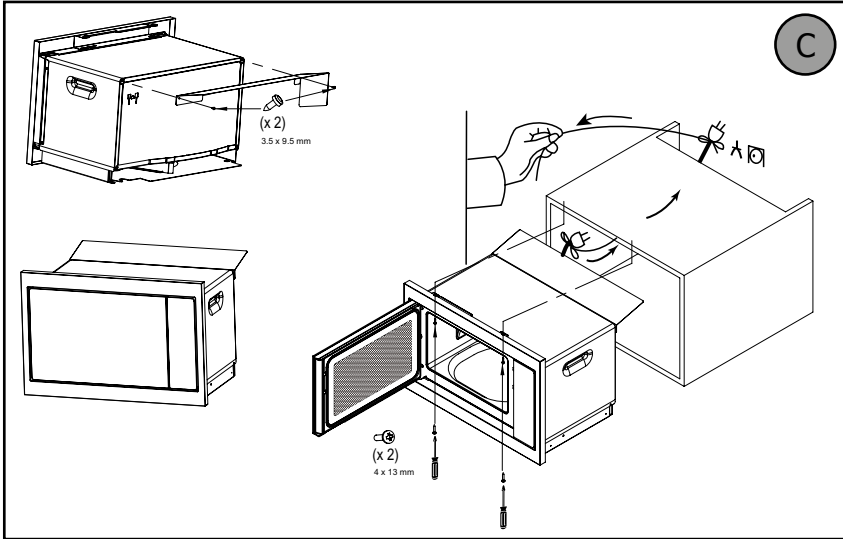
Svoj prístroj nepoužívajte okamžite (počkejte približne 1 až 2 hodiny) po prenesení z chladného miesta, pretože kondenzácia môže spôsobiť poruchu. Rúru umiestnite do stredu nábytku tak, aby bola zaistená minimálna vzdialenosť 10 mm od bočnej steny nábytku. Materiál nábytku, do ktorého je zariadenie vstavané, musí odolávať teplu (alebo byť pokrytý takýmto materiálom).

Kvôli väčšej stabilite rúru k nábytku pripevnite pomocou 2 skrutiek, ktoré umiestnite do otvorov určených na tento účel.





Inštalácia



Tip

Ak sa chcete ubezpečiť, že ste prístroj správne nainštalovali, neváhajte zavolať špecialistu na domáce spotrebiče.



ELEKTRICKÉ ZAPOJENIE

Elektrická bezpečnosť musí byť zabezpečená správnou inštaláciou. Elektrické pripojenie sa musí vykonať pred vloženíím prístroja do skrinky.



Upozornenie:

Ak elektrická inštalácia vo vašej domácnosti vyžaduje zmenu zapojenia zariadenia, zavolajte kvalifikovaného elektrikára. Ak rúra vykazuje niekoľko odchýlok, odpojte zariadenie alebo vyberte poistku zodpovedajúcu napájacíemu káblu rúry.



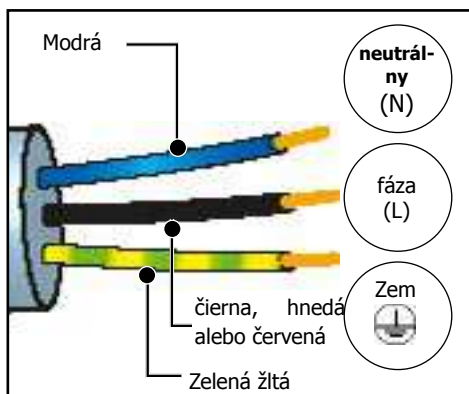
Upozornenie

Ochranný vodič (zeleno-žltý) sa zapája na svorku zariadenia a musí byť napojený na uzemnenie inštalácie. Poistka musí mať minimálne 16 A.



Tipy

Nepoužívajte spotrebič okamžite (počkajte približne 1 až 2 hodiny) po premiestnení z chladného do horúceho miesta, pretože kondenzácia môže spôsobiť poruchu.







Naša záruka sa nevzťahuje na prípad nehody alebo incidentu, ktoré boli spôsobené nepoužitím uzemnenia, chybného alebo nesprávneho uzemnenia ani v prípade zapojenia v rozpore s pokynmi.



Zoznámenie sa so zariadením

NA OVLÁDACOM PANELI

A Displej:
zjednodušuje programovanie zobrazením funkcia, čas varenia, hmotnosť alebo čas hodín:

-  Indikátor mikrovln
-  Ukazovateľ času a hodín programovania.
-  Indikátor časovača.
-  Ukazovateľ hmotnosti.

B 4 tlačidlá pre výber programu:
sa používa na nastavenie času alebo na prístup k časovaču.

C Kľúč hodín:
sa používa na nastavenie času alebo na prístup k časovaču.

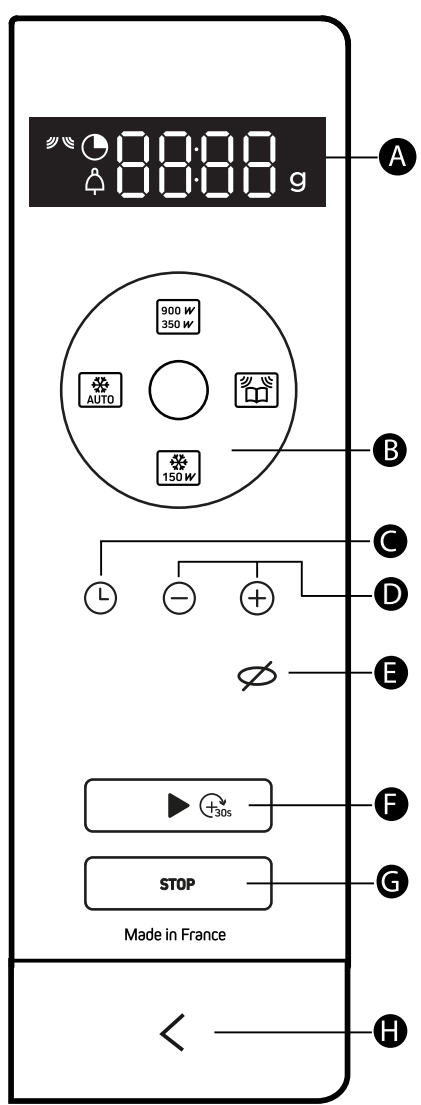
D Klávesy + et -:
sa používajú na nastavenie hmotnosti, programu času varenia a časovača.

E Tlačidlo stop gramofónu:
zastaví a znovu spustí gramofón.

F Štartovacie tlačidlo / +30 sekúnd:
spustí akýkoľvek program. Každé stlačenie tohto klávesu pridá ďalších 30 sekúnd varenia.

G Tlačidlo Zrušiť:
stlačením tohto tlačidla zastavíte prebiehajúce varenie alebo programovanie.

H Kľúč od otvorených dverí





PRÍSLUŠENSTVO

• Gramofón

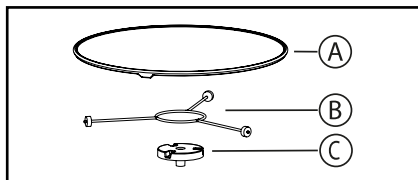
Gramofón **(A)** zaisťuje, že jedlo varí rovnomerne bez ďalšej pozornosti.

Otáča sa oboma smermi. Ak sa neotáča, skontrolujte správne umiestnenie všetkých komponentov.

Môže sa použiť ako pokrm na varenie. Pre ľahké vybratie sú na oboch stranách opatrené vybraniami. Otáčanie je riadené nábojom pohonu **(C)**.

Ak vyberáte podperu s nábojom pohonu, dbajte na to, aby sa voda nedostala do otvoru hriadeľa motora.

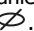
Nezabudnite dať späť oporu, oporné kolesá **(B)** a točňu.




Keď je otočný tanier v zastavenej polohe, môžete použiť veľký riad, ktorý pokrýva celý povrch rúry. V takom prípade je potrebné nádobu v polovici programu otočiť alebo zmiešať jej obsah

Správa gramofónov

Ak máte pocit, že nie je dostatok voľného priestoru na točenie, môžete gramofón pred alebo počas vykonávania programu poškodiť.

Otočný tanier môžete poškodiť alebo spustiť kliknutím .

The  Na displeji bliká symbol so slovom VYPNUTÝ, ktorý informuje o zastavení gramofónu.

PREVÁDZKOVÁ ZÁSADA

Mikrovlny používané na varenie sú elektromagnetické vlny. V našom prostredí sa bežne vyskytujú vo forme rádiových vln, svetla a infračervených lúčov.

Ich frekvencia je v rozmedzí 2 450 MHz.


Ich správanie:

- Odrážajú sa kovmi.
- Prechádzajú cez akýkoľvek iný materiál.
- Sú absorbované molekulami vody, tuku a cukru.

Keď je jedlo vystavené mikrovlnám, jeho molekuly sa začnú rýchlo pohybovať, čo spôsobí ich zahriatie.

Hĺbka prieniku vln do potravy je asi 2,5 cm. Ak je jedlo hustejšie, varenie v jeho strede sa uskutočňuje vedením rovnako ako tradičné varenie.

Mikrovlny v podstate spôsobujú tepelnú zmenu vo vnútri potravín, a preto nie sú zdraviu škodlivé.

 **Pozor :**
Nepokúšajte sa ho otáčať ručne, pretože by ste mohli poškodiť systém pohonu.

Ak sa otočný tanier neotáča správne, skontrolujte, či pod ním nie je nič, čo ho nebráni v otočení.



Zoznámenie sa so zariadením

NASTAVENIE

• nastavenie času

Po zapnutí rúry na pečenie alebo po výpadku napájania bliká 12:00.

Nastavte čas pomocou ⊕ a ⊖ tlačidlá a potom stlačte ⊙ kľúč na potvrdenie.

• zmena času

Držte ⊙ stlačené, kým nezačne blikat' čas. Čas upravte pomocou ⊕ a ⊖ tlačidlá a potom stlačte ⊙ kľúč na potvrdenie.



Váš prístroj teraz zobrazí správny čas.

• Používanie časovača

Stlačte tlačidlo ⊙ a indikátor časovača ⏰ sa zobrazí; nastavený čas bliká. Upravte nastavenie času pomocou ⊕ a ⊖ tlačidlá a potom stlačte ▶ kľúč na potvrdenie. Po uplynutí času zaznie zvukový signál; zastavíte ho stlačením klávesu.

Počas varenia nie je prístup k funkcii časovača.



ZAMYKANIE OVLÁDACÍCH PRVKOV (DETSKÁ POISTKA)

Press the ∅ kľúč až do  zobrazí sa symbol. Odomknete podržaním ∅ stlačené tlačidlo až do  symbol zmizne z obrazovky.

PONUKA NASTAVENÍ

Na svojej rúre môžete upraviť niekoľko nastavení: zvuky a predvážací režim.

Hold the ⊕ a ⊖ na niekoľko sekúnd stlačené klávesy, aby ste vstúpili do ponuky nastavení.

	Zvuky tlačidiel - pípnutia: Poloha ZAPNUTÉ, takže unds aktívne. Poloha OFF, žiadne zvuky
	DEMO režim Poloha ZAPNUTÁ, režim aktívny. Poloha VYPNUTÁ, normálny režim.

Keď sa zobrazí „MENU“, stlačte ▶.

Potom prechádzajte medzi rôznymi parametrami stlačením ▶ znova a zmeňte výber parametra (ON alebo OFF) stlačením key ⊕.

Overenie sa vykoná automaticky, keď opustíte ponuku nastavení stlačením tlačidla STOP.



Pomocou vášho zariadenia

FUNKCIE VARENIA

Foncie Manuelles

900 W
350 W

Ručné varenie (alebo opätovné

900 W :

Na varenie čerstvej zeleniny a polievky. Na zahriatie všetkých tekutín.

700 W :

Na rozohriatie všetkých čerstvých alebo mrazených predvarených jedál a mrazenej zeleniny. Prived'te predvarené jedlá a mrazenú zeleninu na teplotu.

500 W :

Na varenie rýb a hydiny. Ukončenie programov začatých s nastavením «RÝCHLEHO VARENIA», ako sú fazuľa, šošovica alebo jedlá na báze mlieka.

350 W :

Na dokončenie programov začínajúcich nastavením «FAST COOK», ktoré by inak mohli zvonka prepečiť, napríklad teľacie alebo bravčové pečené mäso.


150 W

Ručné odmrazovanie:

Na rozmrazenie mäsa, rýb, ovocia, chleba alebo jemných jedál.

Funkcie automatického varenia



Automatické varenie:

čerstvá zelenina
ryby



Automatické odmrazovanie:

hotové jedlá
mäso a hydina
chlieb
zeleninu



Pomocou vášho zariadenia

FUNKCIE MANUÁLNEHO VARENIA

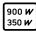
"Rýchly štart

- Otvor dvere. Vložte jedlo do prístroja, zatvorte dvierka.

Varenie môžete začať 30 sekúnd na plný výkon (900 W) iba dlhým stlačením, potom každé krátke stlačenie pridá ďalších 30 sekúnd varenia.


Začiatok varenia (alebo opätovný ohrev)

K dispozícii máte niekoľko mikrovlnných výkonov:
350 W - 500 W - 700 W a 900 Wattov.


- Postupným stlačením tlačidla vyberte výkon  mikrovlnný kľúč, kým nezískate požadovaný. Na displeji bliká čas varenia. Túto dobu varenia môžete zmeniť pomocou ⊕ a ⊖ kľúče.

- Potvrďte pomocou ► kľúč, spustí sa varenie, tanier sa otočí a rozsvieti sa vnútorné osvetlenie.

Začiatok odmravovania (pri 150 W)

- Stlačte tlačidlo  tlačidlo, na displeji bliká čas varenia. Túto dobu varenia môžete zmeniť pomocou ⊕ a ⊖ kľúče.

- Potvrďte pomocou ► kľúč, spustí sa varenie, tanier sa otočí a rozsvieti sa vnútorné osvetlenie.

 **Poznámka:** v polovici programu zaznie pípnutie a na displeji sa zobrazí „OTOČIŤ“, čo znamená, že jedlo by malo byť obrátené, aby bol výsledok lepší.

Po otočení pokrmu zatvorte dvierka a stlačte ► pokračujte v odmravovaní.

During the program

- Výkon môžete zmeniť stlačením mikrovlnnej rúry  kľúč (alebo  kľúč).

Čas varenia sa potom upraví podľa zvoleného výkonu. Môžete ho upraviť pomocou ⊕ a ⊖ kľúče.

- Ak otvoríte dvierka pred koncom programu, zatvorte ich a stlačte ► kľúč na pokračovanie vo varení.

- Pokiaľ nie sú dvere správne zatvorené, prístroj nebude fungovať.

NA KONCI PROGRAMU

- Trojitý akustický signál označuje koniec pečenia. Tento signál sa opakuje každú minútu po dobu desiatich minút; aby ste to zastavili, otvorte dvere.

- Vetranie môže pokračovať v činnosti, aby sa rúra ochladila. Je to normálne, automaticky sa zastaví.



Pomocou vášho zariadenia

FUNKCIE AUTOMATICKÉHO VARENIA

Začnite variť alebo rozmrazovať.

Automatické funkcie pre vás vyberú príslušné parametre varenia alebo rozmrazovania na základe pripravovaného jedla a jeho hmotnosti.



Varenie



Rozmrazovanie

A01 - čerstvá zelenina

A02 - ryba

d01 - hotové jedlá

d02 - mäso a hydina

d03 - chlieb

d04 - zelenina

- Stlačte tlačidlo pečenia  alebo rozmrazovacie tlačidlo  v závislosti od použitého jedla.

Program "01" zodpovedajúci vášmu výberu bliká.

- Opätovným stlačením tlačidla pečenia (alebo rozmrazovania) prepnete z jedného programu na druhý.


Je vám navrhnutá hmotnosť, ktorá bliká na displeji.

- Zadaťte skutočnú hmotnosť jedla pomocou \oplus a \ominus klávesy (v krokoch po 50 g).

- Potvrďte štartom  kľúč, začne sa varenie.

Poznámka :

Pri funkciách „A01, d02 a d03“ zaznie v polovici programu pípnutie a na displeji sa zobrazí „TURN“, čo znamená, že jedlo je potrebné obrátiť, aby bol výsledok lepší.

Po otočení pokrmu zatvorte dvierka a stlačte  pokračujte v odmrazovaní.



ČISTENIE VNÚTORNÉHO A VONKAJŠIEHO POVRCHU

Neodporúča sa používať abrazívne prostriedky, alkohol alebo riedidlá, pretože by mohli spotrebič poškodiť. Použite vlhkú špongiu a trochu mydla.

Ak je rúra nepríjemne zápachajúca alebo špinavá, povarte 2 minúty šálku vody s citrónovou šťavou a vyčistíte steny malým množstvom čistiaceho prostriedku.

Otočný tanier je možné demontovať pre ľahké čistenie. Ak ho chcete odstrániť, zdvihnite ho pomocou držiadiel určených na tento účel. Ak demontujete hnací náboj, dajte pozor, aby sa do otvoru pre hriadeľ motora nedostala voda. Nezabudnite dať späť oporu, oporné kolesá a otočný tanier.

PROBLÉMY A RIEŠENIA

Spotrebič sa nespustí.

Skontrolujte, či je správne zapojený.

Skontrolujte, či sú dvierka rúry na pečenie správne zatvorené.

Spotrebič je hlučný a otočný tanier sa neotáča správne.

Vyčistite kolesá a valivý priestor pod otočným tanierom.

Dbajte na to, aby boli kolesá správne umiestnené.

Na okne vidíte paru.

Kondenzát utrite pomocou handričky.

Počas mikrovlnného programu sa jedlo nezohrieva.

Zaistite, aby bol riad vhodný

pre mikrovlnné rúry a že úroveň výkonu je vhodný.

Skontrolujte, či nie je rúra na pečenie

Režim «DEMO» (pozri menu nastavení).

Zo spotrebiča vychádzajú iskry.

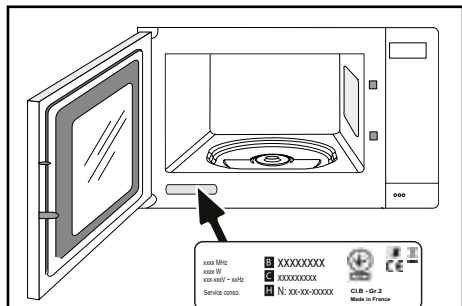
Spotrebič správne vyčistíte: odstráňte všetky mastnoty, zvyšky jedla atď.

Odstráňte všetky kovové predmety zo stien rúry.



INTERVENČIE

Případné zásahy na Vašem přístroji musí provádět kvalifikovaný odborník s výhradním zastoupením značky. Pokud nám budete telefonovat, mějte při ruce veškeré potřebné údaje týkající se Vašeho přístroje (obchodní označení, servisní označení, sériové číslo), urychlíte tak vyřízení své žádosti.



B: Obchodné referencie

C: Referenčné číslo služby

H: Sériové číslo

ORIGINÁLNE DIELY

Počas zásahu požiadajte o výhradné použitie certifikovaných originálnych náhradných dielov.





• TEST VHODNOSTI NA DANÝ ÚČEL

Skúšky vhodnosti podľa normy CEI/EN/NF EN 60705

Medzinárodná elektrotechnická komisia, SC.59K, stanovila normu pre skúšky porovnávania výkonnosti vykonávané s rôznymi mikrovlnnými rúrami.

Pre toto zariadenie odporúčame:

Skúška	Hmotnosť	Približný čas	Volič výkonu	Recepty/tipy
Vaječný krém (12.3.1)	1 000 g	16 – 18 min	500 W	Varné sklo 227 na točni
Savojský koláč (12.3.2)	475 g	6 – 7 min	700 W	Varné sklo 827 na točni
Sekaná (12.3.3)	900 g	14 min	700 W	Varné sklo 838 Obal s plastovou fóliou. na točni
Rozmrazovanie mäsa (13.3)	500 g	11 – 12 min	200 W	Na plytkom tanieri na točni
Rozmrazovanie malín (B.2.1)	250 g	6 – 7 min	200 W	Na plytkom tanieri na točni

FR

CS

DA

DE

EL

EN

ES

FI

IT

NL

NO

PL

PT

SK

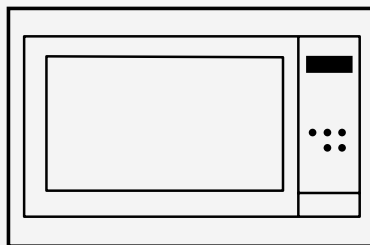
SV

Brandt



BRUKSANVISNINGAR SV

MIKROVÅGSUGN



CZ2100028



BYCert.6011825

Kära kund,

Du har just köpt en BRANDT-produkt och vi vill tacka dig. Vi har konstruerat och tillverkat denna produkt med dig, din livsstil och dina krav i åtanke så att den uppfyller dina förväntningar. Vi har ägnat oss åt vårt kunnande, vår innovationsanda och den passion som har varit vår ledstjärna i över 60 år. I syfte att se till att våra produkter uppfyller dina krav på bästa möjliga sätt står vår avdelning för kundrelationer till ditt förfogande för att besvara alla dina frågor och lyssna på alla dina förslag. Besök vår webbplats www.brandt.com där du hittar våra senaste innovationer samt användbar och kompletterande information.

BRANDT hjälper dig gärna varje dag och hoppas att du får ut det mesta av ditt köp.

	<p>Märkningen "Origine France Garantie" garanterar konsumenten att en produkt kan spåras genom att den ger en tydlig och objektiv uppgift om ursprunget. Varumärket BRANDT är stolt över att kunna sätta denna etikett på produkter från våra franska fabriker i Orléans och Vendôme.</p>
--	---

<http://www.brandt.com/>



Viktigt : Innan du använder apparaten ska du läsa igenom denna bruksanvisning noggrant för att snabbare bli bekant med hur apparaten fungerar.



SÄKERHETSANVISNINGAR	4
MILJÖ OCH ENERGIBESPARING	6
MILJÖ	6
TIPS FÖR ENERGIBESPARING	7
INSTALLATION AV APPARATEN	8
VAL AV PLATS OCH INSTALLATION	8
ELEKTRISK ANSLUTNING	10
BESKRIVNING AV APPARATEN	11
PRESENTATION AV UGNEN	11
DISPLAY OCH KONTROLLKNAPPAR	11
TILLBEHÖR	12
ANVÄNDNING AV DIN APPARAT	13
INSTÄLLNINGAR	13
INSTÄLLNINGSMENYN	13
TILLAGNINGSLÄGEN	14
STARTA EN MATLAGNING	15
SKÖTSEL AV ENHETEN	17
INVÄNDIG - UTVÄNDIG RENGÖRING	17
ANOMALIER OCH LÖSNINGAR	17
EFTERMARKNADSSERVICE	18
INGRIPANDEN	18
KOKNINGSHJÄLPMEDEL	19
FUNKTIONELLA LÄMPLIGHETSTESTER	19



VIKTIGA SÄKERHETSANVISNINGAR ATT LÄSA NOGRANT OCH SPARA FÖR SENARE BRUK.

Detta dokument finns tillgängligt för nedladdning på märkets webbplats.

Packa eller låt packa upp apparaten omedelbart vid mottagandet. Kontrollera dess allmänna skick. Notera eventuella förbehåll skriftligen på leveransnotan och spara ett exemplar av denna.



Viktigt:

Denna apparat kan användas av barn från åtta års ålder och av person med begränsad fysisk, känslomässig eller intellektuell förmåga och av person som saknar erfarenhet eller kunskap, då sådan person står under tillsyn eller i förväg fått anvisningar om hur apparaten används på ett säkert sätt och förstått vilka risker han eller hon löper.

— Barn får inte leka med apparaten. Rengörings- och underhållsåtgärder får inte utföras av barn som står utan tillsyn.

— Barn bör hållas under uppsikt så att de inte leker med apparaten.

VARNING

— Apparaten och de delar av den som går att komma åt blir varma vid användning. Var noga med

att inte vidröra någon värmande del inuti ugnen. Barn under åtta års ålder ska hållas på behörigt avstånd, med mindre de står under ständig tillsyn.

— Apparaten är avsedd för tillagning med stängd lucka.

— Alla tillbehör och större stänk ska avlägsnas innan ugnen rengörs med hjälp av pyrolysis.

— När rengöringsfunktionen används kan ytorna bli varmare än under normal användning.

Vi rekommenderar att barn hålls på avstånd.

— Använd inte apparater för rengöring med ånga.

— Använd inga rengöringsprodukter som kan repa eller hårda skrapor av metall för att rengöra ugnens glaslucka, eftersom det kan repa ytan och orsaka sprickor i glaset



VARNING :

Undvik eventuell risk för elstöt genom att se till att apparatens strömkabel är fränkopplad innan du byter lampa. Utför bytet när apparaten har svalnat. Använd en



gummihandske när du ska skruva loss lampglas och lampa så går det lättare.



Det måste gå att komma åt elkontakten efter att apparaten har installerats. Det måste gå att koppla ifrån apparaten från elnätet, antingen via en stickkontakt eller genom att montera en strömbrytare på de fasta ledningskanalerna i enlighet med installationsbestämmelserna.

— Om nätsladden är skadad ska den för att undvika risk bytas av tillverkaren, dennes serviceavdelning eller av personal med motsvarande behörighet.

— Som visas i installationsritningen kan apparaten installeras under en bänk eller på höjden.

— Centrera ugnen i möbeln så att ett mellanrum på minst 10 mm skiljer den från närmaste möbel. Materialet i inbyggnadsmöbeln ska vara värmebeständigt (eller vara klätt i sådant material). Fäst ugnen i möbeln med två skruvar i härför avsedda hål på sidoposterna för högre stabilitet.

— För att undvika överhettning får apparaten inte installeras ba-

kom en skåpslucka.

— Denna apparat är avsedd att användas för hushålls- och motsvarande bruk, t.ex. köksutrymmen avsedda för butikspersonal, kontor och annan yrkesverksamhet, lantgårdar, för att användas av hotell- och motellgäster och i andra miljöer av bostadskaraktär och i miljöer av typ hotellrum.

— Ugnen vara avstängd när man rengör ugnsutrymmet.

Ändra inte apparatens egenskaper. Det skulle medföra fara för dig.

Använd inte ugnen till förvaring av livsmedel eller för att förvara delar i efter användning.



RESPEKT FÖR MILJÖN



Materialet i apparatens förpackning kan återvinnas. Genom att slänga dem i de återvinningscontainrar som tillhandahålls av kommunen bidrar du till deras återvinning och till att skydda mil-

jön.

Även apparaten innehåller mycket material som kan återvinnas. Den är därför märkt med denna logotyp som indikerar att den inte ska slängas tillsammans med annat avfall när den är uttjänt.

På så vis kan tillverkaren sköta återvinningen av apparaten under bästa förutsättningar, i enlighet med EU-direktiv om avfall som utgörs av eller innehåller elektriska eller elektroniska produkter.

Vänd dig till kommunen eller återförsäljaren för att få adressen till närmaste uppsamlingsställe för begagnade apparater.

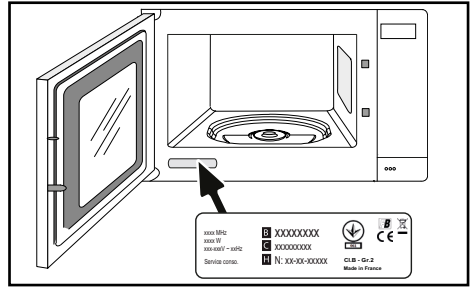
Tack för att du hjälper till att värna om miljön.



Installation

UTPACKNING

När du får apparaten ska du packa upp den eller låta packa upp den omedelbart. Kontrollera dess allmänna utseende. Anteckna eventuella reservationer på leveranssedeln och spara en kopia.

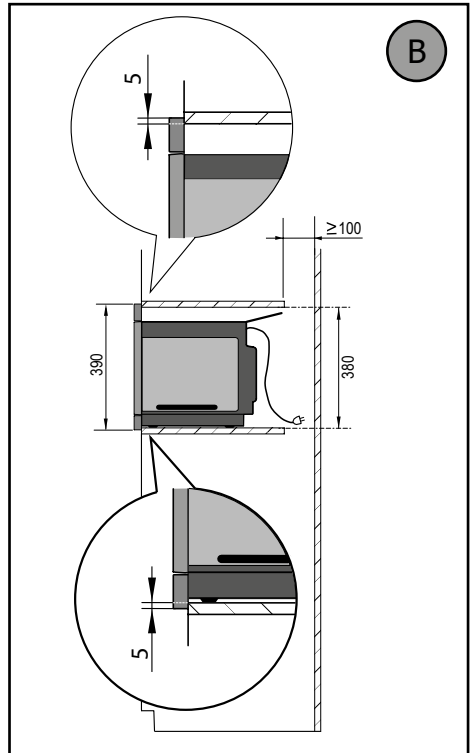
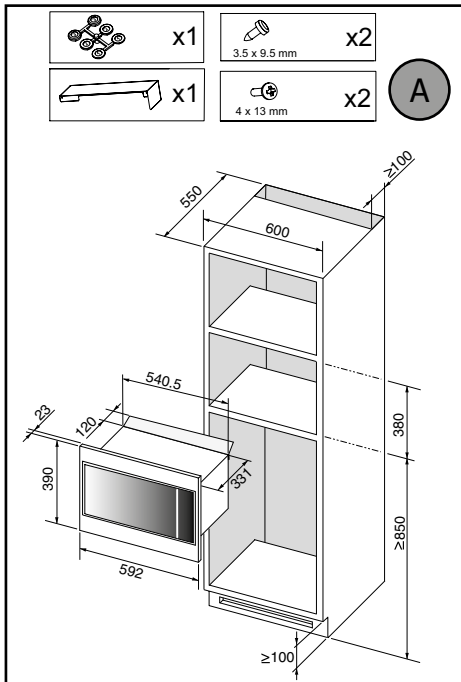


VAL AV PLACERING OCH INBYGGNAD

Diagrammen bestämmer måtten på en möbel som passar din ugn. Denna apparat måste installeras i en kolumn som anges i installationsschemat (fig. A-B-C-D).

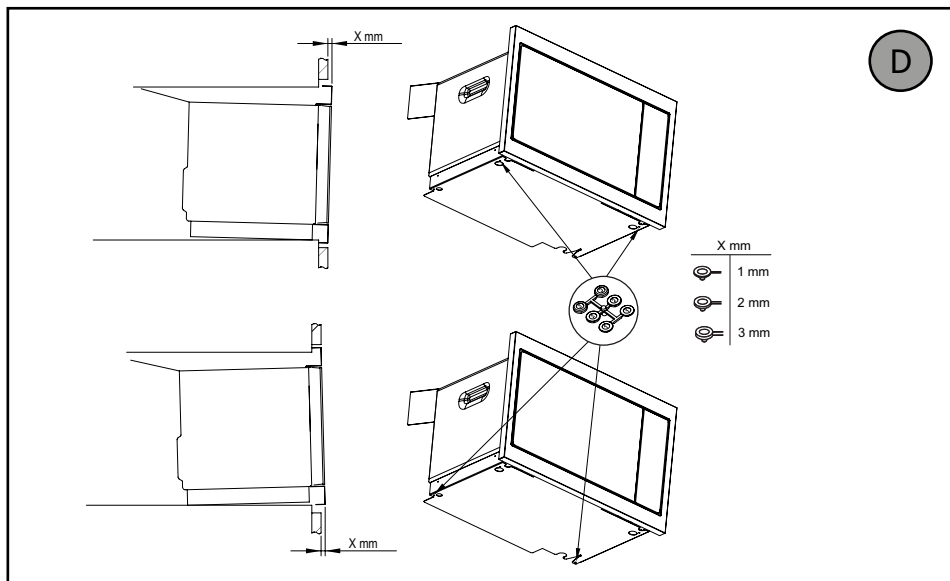
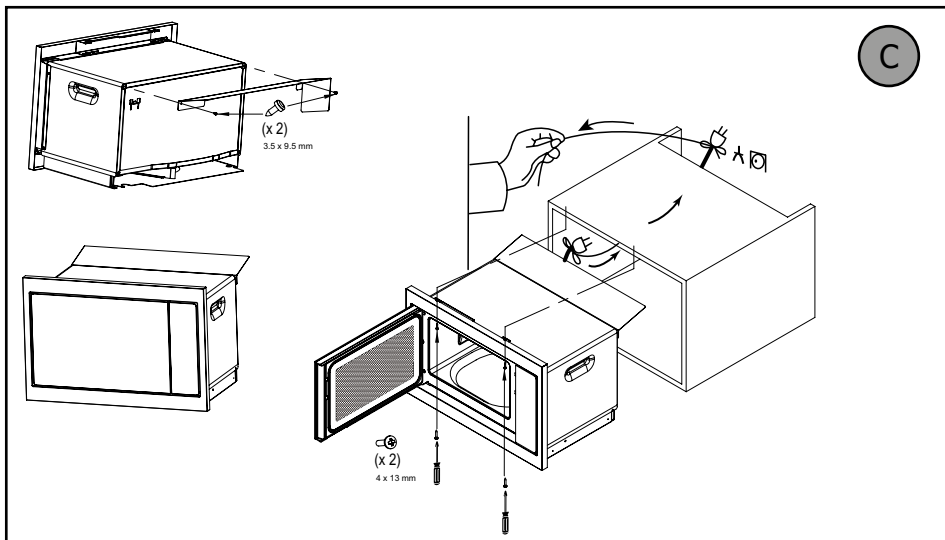
Centrera ugnen i skåpet för att garantera ett avstånd på minst 10 mm från området. Materialet i den inbyggda enheten måste tåla värme (eller täckas av ett sådant material).

För mer stabilitet, säkra ugnen i skåpet med två skruvar genom hålen avsedda för detta ändamål





Installation



Tips


För att vara säker på att du har installerat din apparat på rätt sätt, tveka inte att anlita en specialist på hushållsapparater.



ELANSLUTNING

Ugnen måste anslutas med en (standard) strömkabel med 3 ledare på 1,5 mm² (1 strömförande + 1 neutral + jord) som måste anslutas till ett 220-240V~ enfasigt nät med hjälp av ett 1 strömförande + 1 neutral + jord CEI 60083-standarduttag eller via en allpolig avstängningsanordning i enlighet med installationsreglerna.

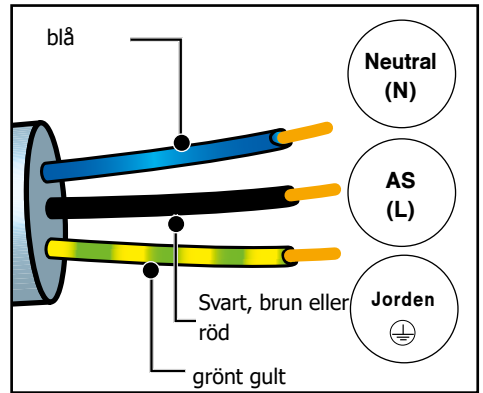
Varning

Säkeretskabeln (grön-gul) är ansluten till apparatens  och måste anslutas till den elektriska installationens jordterminal. Säkringarna i din anläggning måste vara 16 ampere.

Vi kan inte hållas ansvariga för olyckor som beror på obefintlig, defekt eller felaktig jordning.

Tips





Använd inte apparaten omedelbart (vänta ca 1-2 timmar) efter att du flyttat den från en kall plats till en varm plats, eftersom kondens kan orsaka funktionsfel.

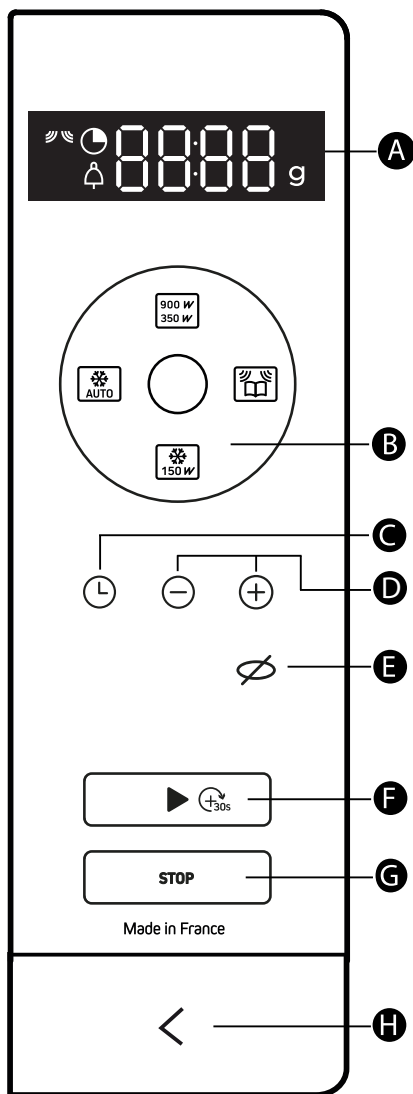




Beskrivning av ugnen

KONTROLLPANELEN

- A Displayen :**
förenklar programmeringen genom att visa funktionen, tillagningstiden, vikten eller klockan :
-  Indikator för mikrovågor
 -  Indikator för programmeringstid och klocka.
 -  Timer-indikator.
 -  Viktindikator.
- B De 4 tangenterna för programval :**
används för att ställa in klockans tid eller komma åt timern.
- C Klocknyckeln :** används för att ställa in klockan eller komma åt timern.
- D Tangenterna + och - :**
används för att ställa in vikt, program tillagningstid och timer.
- E Stoppknappen för vändskivan:**
stoppar och startar om skivspelaren.
- F Startknappen / +30 sekunder :**
Startar ett valfritt program.
Varje tryck på den här tangenten ger ytterligare 30 sekunders tillagning.
- G Avbrytningsknappen :**
Ett tryck på den här tangenten stoppar pågående matlagning eller programmering.
- H Tangenten för att öppna dörren**





Beskrivning av ugnen

TILLBEHÖR

• Plattentallriken

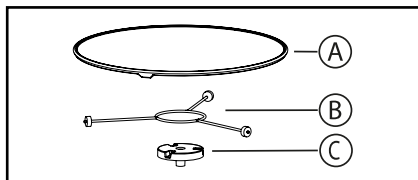
Plattentallriken (A) ser till att maten tillagas jämnt utan att du behöver ägna mer uppmärksamhet åt den.

It roterar i båda riktningarna. Om den inte vrider sig, kontrollera att alla komponenter är korrekt placerade. Den kan användas som matlagningsfat. För att underlätta avlägsnandet finns fördjupningar på båda sidor. Rotationen styrs av drivnavet. (C).

Om du tar ut stödet med drivnavet, se till att det inte kommer in vatten i motoraxelns öppning.


Kom ihåg att sätta tillbaka stödet, stödhjulen. (B) och skivspelaren.


När skivan är i stoppläge kan man använda stora tallrikar som täcker hela ugnens yta. I det här fallet är det nödvändigt att vända behållaren eller blanda dess innehåll halvvägs genom programmet.



Skivspelarhantering

Om du anser att det inte finns tillräckligt med utrymme för att rotera fritt i ugnen kan du stoppa vridskivan före eller under utförandet av ett program.

Du kan stoppa eller starta skivspelaren genom att trycka på .

Du  symbolen blinkar på displayen tillsammans med ordet OFF och talar om att du ska stänga av skivspelaren.

FUNKTIONSPRINCIP

Mikrovågor som används vid matlagning är elektromagnetiska vågor. De finns allmänt i vår miljö i form av radiovågor, ljus och infraröd strålning.

Frekvensen ligger i intervallet 2450 MHz.

Deras beteende:

- De reflekteras av metaller.
- De passerar genom alla andra material.
- De absorberas av vatten-, fett- och sockermolekyler.

När livsmedel utsätts för mikrovågor börjar molekylerna röra sig snabbt, vilket gör att de värms upp.

Vågornas inträngningsdjup i maten är cirka 2,5 cm. Om maten är tjockare sker tillagningen i mitten av den genom konduktion, precis som vid traditionell matlagning.

I huvudsak orsakar mikrovågorna helt enkelt en termisk förändring inuti maten och är därför inte hälsovådliga.



Varning :

Försök inte att vrida den manuellt, eftersom du kan skada drivsystemet.

Om skivspelaren inte vrider sig ordentligt, kontrollera att det inte finns något under den som hindrar den från att vrida sig.



Hur du använder din apparat

INSTÄLLNINGAR

• ställa in tiden

När du slår på ugnen eller efter ett strömavbrott blinkar 12:00.

Set the time using the ⊕ and ⊖ och sedan trycka på ⌚ för att bekräfta.

• ändra tiden

Håll den ⌚ tills tiden blinkar. Justera tiden med ⊕ and ⊖ och tryck sedan på knappen ⌚ för att bekräfta.

Apparaten kommer nu att visa rätt tid.

• Använda timern

Tryck på ⌚ och indikatorn för timern ⏰ visas och den inställda tiden blinkar.


Justera tidsinställningen med hjälp av ⊕ and ⊖ och tryck sedan på knappen ▶ för att bekräfta. När tiden är slut ljuder en ljudsignal; tryck på en tangent för att stoppa den.

Timerfunktionen kan inte användas under matlagning.

LÅSNING AV REGLAGEN

(Barnsäkerhetslås)

Press the ⚡ key until the  symbol is displayed.



To unlock, hold the ⚡ key pressed until the  symbol disappears from the screen.

MENU SETTINGS

Du kan justera ett antal inställningar på ugnen:

ljud och demonstrationsläge.

Håll den ⊕ and ⊖ i några sekunder för att komma till inställningsmenyn.

	Nyckelljud - pip: ON-läge, så unds är aktiva. OFF-läge, inga ljud.
	DEMO-läge ON-läge, läget är aktivt. OFF-läge, normalt läge.

När "MENU" visas trycker du på ▶.

Navigera sedan mellan de olika parametrarna genom att trycka på ▶ igen och ändra valet av parameter (ON eller OFF) genom att trycka på tangenten ⊕.

Valideringen sker automatiskt när du lämnar inställningsmenyn genom att trycka på STOP.



Hur du använder din apparat

MATLAGNINGSFUNKTIONER

Manuella funktioner

900 W
350 W

Manuell tillagning (eller återuppvärmning) :

900 W :

För att laga färska grönsaker och soppa. För att värma upp alla vätskor.

700 W :

För att värma alla färska eller frysta förkokta rätter och frysta grönsaker. För att få upp förkokta rätter och frysta grönsaker i temperatur.

500 W :

To cook fish and poultry. To finish programs begun with the «FAST COOK» setting such as beans, lentils or milk-based dishes.

350 W :

För att avsluta program som påbörjats med inställningen "FAST COOK" och som annars skulle kunna bli överkokt på utsidan, t.ex. kalv- eller fläskstek.

150 W

Manuell avfrostning :

För att tina upp kött, fisk, frukt, bröd eller känsliga rätter.

Automatiska matlagningsfunktioner



Automatisk matlagning :

färska grönsaker
fisk



Automatisk avfrostning :

färdiga måltider
Kött och fjäderfä.
bröd
grönsaker

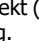


Hur du använder din apparat

MANUELLA MATLAGNINGSFUNKTIONER

"Snabb" start


- Öppna dörren. Placera maten i apparaten och stäng dörren.

Du kan börja laga mat i 30 sekunder på full effekt (900 W) bara genom att trycka länge på , och varje kort tryck på ger ytterligare 30 sekunders tillagning.

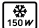


Start av tillagning (eller återuppvärmning)

Du har flera mikrovågsugnseffekter till ditt förfogande:
350 W - 500 W - 700 W och 900 Watt.

- Välj en effekt genom att successivt trycka på  mikrovågsugnstangenten tills du får den önskade. En tillagningstid blinkar i displayen. Du kan ändra denna tillagningstid med  and  keys.

- Bekräfta med  tangenten startar matlagningen, brickan vänds och den inre belysningen tänds.

Start av avfrostning (vid 150 W)



- Tryck på  blinkar en tillagningstid på displayen. Du kan ändra denna tillagningstid med  and  keys.



- Bekräfta med  tangenten startar matlagningen, brickan vänds och den inre belysningen tänds.


 **Observera:** Ett pip ljuder efter halva programmet och "TURN" visas för att indikera att maten bör vändas för att få ett bättre resultat.

När du har vänt maten, stänger du dörren och trycker på knappen  för att fortsätta avfrostningen.

Under programmet

- Du kan ändra effekten genom att trycka på mikrovågsugnens  key (or the  key).

The cooking time is then modified according to the power chosen. You can modify it with the  and  keys.

- Om du öppnar dörren före slutet av ett program, stäng dörren och tryck på  för att fortsätta tillagningen.

- Om dörren inte är ordentligt stängd fungerar inte apparaten.

I slutet av ett program

- En tredubbel akustisk signal visar att matlagningen är avslutad. Denna signal upprepas varje minut i tio minuter; för att stoppa den, öppna dörren.

- Ventilationen kan fortsätta att fungera för att kyla ugnen. Detta är normalt, den stannar automatiskt.



Hur du använder din apparat

AUTOMATISKA MATLAGNINGSFUNKTIONER

Börja tillaga eller avfrosta.

De automatiska funktionerna väljer lämpliga tillagnings- eller avfrostningsparametrar för dig baserat på den mat som ska tillagas och dess vikt.





Matlagning



Defrosting

A01 - färska grönsaker **D01** - Färdiga måltider
A02 - fisk **D02** - kött och fjäderfä
D03 - bröd
D04 - grönsaker

- Tryck på tillagningsknappen  eller avfrostningsknappen  beroende på vilket livsmedel som används.

Programmet **"01"** som motsvarar ditt val blinkar.

- Tryck på tillagningsknappen (eller avfrostningsknappen) igen för att växla från ett program till ett annat. En vikt föreslås dig, den blinkar i displayen.
- Ange livsmedlets faktiska vikt med hjälp av \oplus and \ominus nycklar (i steg om 50 g).
- Bekräfta med start ► tangenten, startar matlagningen.



Note :

I funktionerna **"A01, d02 och d03"** ljuder ett pip i mitten av programmet och **"TURN"** visas för att indikera att maten måste vändas för ett bättre resultat.

När du har vänt maten, stänger du dörren och trycker på knappen ► för att fortsätta avfrostningen.



RENGÖRING AV DE INRE OCH YTTRE YTORNA

Användning av slipmedel, alkohol eller förtunningsmedel rekommenderas inte eftersom de kan skada apparaten. Använd en fuktig svamp och lite tvål.

Om ugnen luktar illa eller är smutsig, koka en kopp vatten med citronsaft i 2 minuter och rengör väggarna med en liten mängd diskmedel.

Vridskivan kan tas bort för att underlätta rengöring. För att ta bort den lyfter du upp den med hjälp av de handtag som finns för ändamålet. Om du tar bort drivnavet ska du se till att det inte kommer in vatten i hålet för motoraxeln. Kom ihåg att sätta tillbaka stödet, stödhjulen och skivspelaren.

PROBLEM OCH LÖSNINGAR

Apparaten startar inte.

Kontrollera att den är ordentligt inkopplad.

Kontrollera att ugnsluckan är ordentligt stängd.

Apparaten är bullrig och skivtallriken roterar inte ordentligt.

Rengör hjulen och det rullande området under skivtallriken.

Se till att hjulen är korrekt placerade.

Du ser ånga på fönstret.

Torka bort kondensvattnet med en trasa.

Maten värms inte upp under ett mikrovågsugnsprogram.

Kontrollera att redskapen är lämpliga.

för mikrovågsugnar och att effektnivån är lämplig.

Kontrollera att ugnen inte är i

"DEMO"-läge (se inställningsmenyn).

Det kommer gnistor från apparaten.

Rengör apparaten ordentligt: ta bort eventuellt fett, matavlagringar osv.

Ta bort eventuella metallföremål från ugnens väggar.

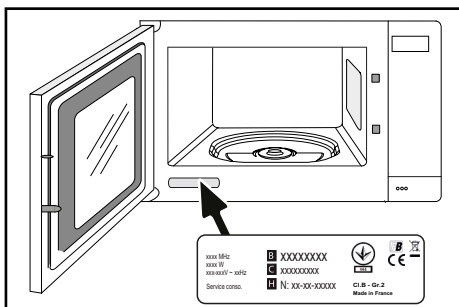


EFTER SERVICE

Reparationer som görs på din apparat måste utföras av en kvalificerad fackman som är auktoriserad att arbeta med märket.

När du ringer, vänligen ange de fullständiga referenserna för din apparat (kommersiell referens, servicereferens, serienummer) så att vi kan hantera ditt samtal bättre.

Denna information visas på tillverkarens typskylt som bifogas din utrustning.



- B: Produktnummer
- C: Information om service
- H: Serienummer

ÄRKLIGA BYTE DELAR

Under underhållsarbete ska du begära att endast certifierade originaldelar används.





PRESTANDA VID ANVÄNDNING

Funktionsprövning enligt IEC/EN/NF EN 60705.

Internationella elektrotekniska kommissionen, SC.59K, har fastställt en standard för jämförande prestandaprovningar av olika mikrovågsugnar. Vi rekommenderar följande för den här apparaten:

Test	Ladda	Ungefärlig tid	Val av effektnivå	Köksredskap/Tips
Vaniljsås (12.3.1)	1000 g	16-18 min	500 W	Pyrex 227 På skivspelaren
Savoykaka (12.3.2)	475 g	7-8 min	700 W	Pyrex 227 På skivspelaren
Köttfärslimpa (12.3.3)	900 g	12-15 min	700 W	Pyrex 838 Täck med plastfilm. På skivspelaren
Avfrostning Kött (13.3)	500 g	14-15 min	150 W	På en platt platta På skivspelaren
Avfrostning hallon (B.2.1)	250 g	7-8 min	150 W	På en platt platta På skivspelaren

