

# Hotpoint

## FOUR PYSOLYSE

FA2 540 P IX HA

A



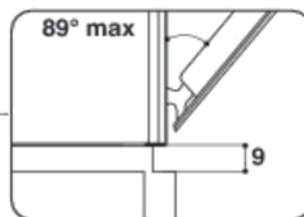
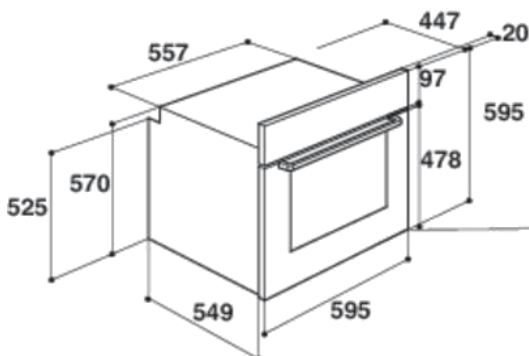
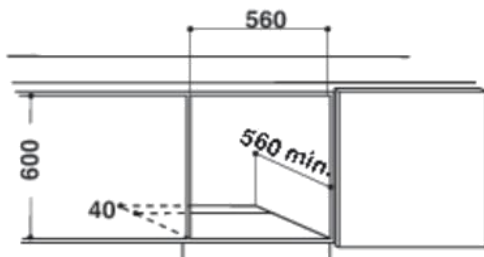
### CONTRÔLE ELECTRONIQUE DE LA TEMPERATURE

LA GARANTIE D'UNE CHALEUR STABLE ET CONSTANTE (+/- 2°C) GRÂCE À UN AJUSTEMENT FIABLE DE LA RÉGULATION DE LA TEMPÉRATURE DANS TOUTE LA CAVITÉ DU FOUR.



### FONCTIONS AUTOMATIQUES

LA GARANTIE DES MEILLEURS RESULTATS GRÂCE A LA GESTION AUTOMATIQUE DE TOUS LES PARAMETRES DE CUISSON



Marque  
Référence du produit  
**CARACTERISTIQUES GENERALES**  
Conception du four  
Mode de nettoyage  
Mode de cuisson  
**PROGRAMMATEUR**  
Commandes  
Type d'affichage  
Display  
Préconisation de température  
**FONCTIONS**  
Nombre total de fonctions

Fonctions traditionnelles

Fonctions automatiques

Fonctions Expert

### SECURITE

Verrouillage auto porte pendant cycle pyrolyse  
Verrouillage manuel des commandes  
Porte froide GIFAM

### EQUIPEMENT

Type de conre-porte  
Type de Guide du four  
Tournebrohe  
Grilles  
Lêchefrite  
Porte amovible démontable  
Eclairage cavité (W)

### NORME & CONSOMMATIONS ENERGETIQUES

Classe d'efficacité énergétique  
Volume de la cavité (en litres)  
Source de chaleur - Four principal  
Consommation mode conventionnel [kWh/Cycle]  
Consommation mode accéléré [kWh/Cycle]  
Surface de cuisson (cm2)

### PUISSANCES EN W

Puissance totale  
Puissance du gril (W)

### POIDS & DIMENSIONS

Dimensions du produit (HxLxP en mm)  
Dimensions cavité du meuble (HxLxP en mm)  
Dimensions avec emballage (HxLxP en mm)  
Poids net (kg)  
Poids avec emballage -brut- (kg)

### COLORIS & CODES DU PRODUIT

Coloris  
Code 12NC  
Code Commercial  
Code EAN  
Origine de fabrication

HOTPOINT/ARISTON  
FA2 540 P IX HA

Multifonction  
Pyrolyse  
chaleur tournante

manettes  
Digital  
Oui  
oui

Nombre total de fonctions

8

6 fonctions :  
Convection naturelle,  
Chaleur tournante, Gril,  
Turbo gril,  
Décongelation, Eco  
chaleur tournante

2 fonctions : Pain Auto,  
Pâtisseries Auto  
0

Verrouillage auto porte pendant cycle pyrolyse  
Verrouillage manuel des commandes  
Porte froide GIFAM

oui  
non  
oui

### EQUIPEMENT

Type de conre-porte  
Type de Guide du four  
Tournebrohe  
Grilles  
Lêchefrite  
Porte amovible démontable  
Eclairage cavité (W)

Plein verre  
gradins emboutis  
Non  
1  
1  
oui  
Halogène (25W)

### NORME & CONSOMMATIONS ENERGETIQUES

Classe d'efficacité énergétique  
Volume de la cavité (en litres)  
Source de chaleur - Four principal  
Consommation mode conventionnel [kWh/Cycle]  
Consommation mode accéléré [kWh/Cycle]  
Surface de cuisson (cm2)

A  
66 L  
Electrique  
0.89 kWh  
0.88 kWh  
1020 CM2

### PUISSANCES EN W

Puissance totale  
Puissance du gril (W)

3300 W  
2200 W

### POIDS & DIMENSIONS

Dimensions du produit (HxLxP en mm)  
Dimensions cavité du meuble (HxLxP en mm)  
Dimensions avec emballage (HxLxP en mm)  
Poids net (kg)  
Poids avec emballage -brut- (kg)

595\*595\*551  
600x560x555  
670\*640\*650  
25  
26.3

### COLORIS & CODES DU PRODUIT

Coloris  
Code 12NC  
Code Commercial  
Code EAN  
Origine de fabrication

Inox  
859991001310  
F100131  
8050147001318  
Pologne