

AHP675IX

HOTTE DÉCORATIVE MURALE PYRAMIDE 60 CM

Référence	Couleur	EAN
AHP675IX	Inox	8054383963881

Performances

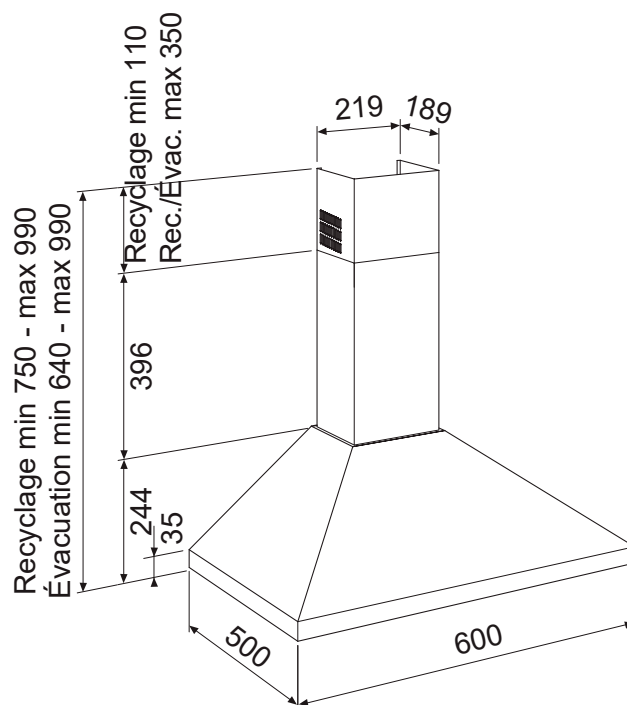
- ▶ Évacuation ou recyclage
- ▶ Débit maximum d'aspiration (norme EN61591)
 - en sortie libre : 760 m³/h
 - en évacuation : 729 m³/h
- ▶ Pression à la vitesse maximale : 523,3 Pa
- ▶ Niveau sonore à la vitesse min./max./int. (norme EN60704-2-3) : 56/68/72 dB(A)
- ▶ 1 moteur double turbine 230 W



Confort d'utilisation

- ▶ Commandes électroniques
- ▶ Affichage digital de la vitesse
- ▶ 3 vitesses d'aspiration + 1 intensive
- ▶ Fonction Booster : accroît à son maximum le débit de la hotte pendant 7 minutes
- ▶ Fonction Timer modulable : diffère l'arrêt de la hotte de 1 à 15 minutes
- ▶ Spots LED 2 x 4 W
- ▶ Clapet anti-retour livré de série

Filtres

- ▶ 2 filtres à graisse métalliques, lavables au lave-vaisselle
- ▶ 2 filtres anti-odeurs à charbon actif CR750 livrés de série



Plan de cuisson : * électrique  ** gaz 

- ▶ Puissance électrique d'installation : 238 W
- ▶ 10 A - 230 V - 50 Hz
- ▶ Cordon d'alimentation : 120 cm - Avec prise
- ▶ Diamètre de la sortie d'air : 150/120 mm

- ▶ Produit H x l x P : 640/750-990 x 600 x 500 mm
- ▶ Distance min. hotte/plan de cuisson : 650*/750** mm
- ▶ Produit emballé H x l x P : 560 x 655 x 300 mm
- ▶ Poids net/brut : 9,5/11,3 kg

AHP675IX

HOTTE DÉCORATIVE MURALE PYRAMIDE 60 CM

Référence	Couleur	EAN
AHP675IX	Inox	8054383963881

Règlement délégué (UE) N° 65/2014

Marque : Airlux

Modèle : AHP675IX

Consommation annuelle d'énergie : 42,1 kWh/an

Classe d'efficacité énergétique : A

Indice d'efficacité énergétique : 47,8

Efficacité fluidodynamique : 33,6

Classe d'efficacité fluidodynamique : A

Efficacité lumineuse : 82,78 lux/W

Classe d'efficacité lumineuse : A

Efficacité de filtration des graisses : 78 %

Classe d'efficacité de filtration des graisses : C

Débit d'air à la vitesse minimale/maximale en fonctionnement normal : 378/646 m³/h

Débit d'air en mode intensif ou « boost » : 729 m³/h

Émissions acoustiques de l'air pondérées de la valeur A à la vitesse minimale/maximale en fonctionnement normal : 56/68 dB(A)

Émissions acoustiques de l'air pondérées de la valeur A en mode intensif ou « boost » : 72 dB(A)

Consommation d'énergie en mode « arrêt » : 0,293 W

Consommation d'énergie en mode « veille » : 0,483 W

Également disponible en :



Noir
AHP675BK