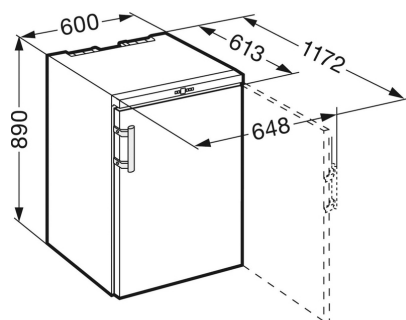


WK66-21 Cave de vieillissement Vinothek

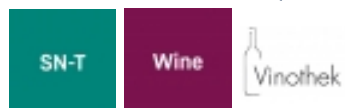


WK 66-21

DESCRIPTIF DU PRODUIT

Cave de vieillissement Vinothek, 66 bouteilles type Bordeaux, hauteur 89 cm, largeur 60 cm. 2 clayettes fils, affichage digital.

CARACTÉRISTIQUES



Avantages produit

SN-T

SN-T

La classe climatique correspond à une fourchette de températures ambiantes (celles régnant dans la pièce) minimales et maximales entre lesquelles le fonctionnement d'un appareil est garanti. Témoignant de la qualité de l'isolation et du circuit frigorifique utilisé, la classe climatique détermine le niveau de performance de l'appareil. Les appareils Liebherr fonctionnent parfaitement jusqu'à +43°C de température ambiante.

MagicEye LCD Digital Cave à Vin

L'affichage LCD MagicEye permet un contrôle précis et efficace des températures sélectionnées. L'utilisation du bandeau de commandes est facilitée par un agencement intuitif des touches.



Clayette en acier

Clayette à empreinte en acier inoxydable



Filtre à charbon actif

Les caves de vieillissement sont toutes équipées d'un filtre à charbon actif, facile à remplacer et destiné à stopper les mauvaises odeurs. Il permet ainsi de renouveler efficacement l'air de la cave à vin, sans risque de nuire au bon développement du vin.



Triman

Nos emballages peuvent faire l'objet d'une consigne de tri

Données techniques

Caractéristiques principales

Classe climatique	SN-T
Classe énergétique 2021	E
Consommation kwh/24h 2021	0.208
Consommation en kwh/an	76

Vol. utile cave à vin (L)	128
Vol. utile total (L)	128
Niveau sonore dB(A)	37
Classe niveau sonore	C

Commandes

Nombre de circuits de froid	1
Touche ON/OFF	Oui
Régulation de la température	Electronique affichage digital
Régulation électronique de la température	5 - 20 °C

Cave à vin

Capacité bouteilles Bordeaux (0,75 L)	66
Filtre à charbon cave à vin	Oui
Nombre de clayettes cave à vin	2
Nombre de zones de température	1
Type de clayettes cave à vin	Fils métalliques
Type de froid cave à vin	Brassé Humide

Sécurité

Sécurité enfants	Oui
Alarme de remontée de température cave à vin	Visuelle et sonore
Alarme porte ouverte cave à vin	Sonore
Pack sécurité hiver	Non

Design

Poignée	Poignée noire tube ergonomique
Finition côtés	Noir
Esthétique	HardLine
Finition porte/couvercle	Bordeaux

Equipements

Pieds réglables	avant
Porte réversible	Oui
Poignées de transport	Oui

Installation

Enchassable	Oui
Type d'installation	Pose libre
Ouverture 90° sans débord	Oui

Informations générales

Disponibilité des pièces détachées fonctionnelles	10 ans à compter de la date d'achat
---	-------------------------------------

Dimensions et logistiques

EAN	9005382235652
Hauteur (cm)	89
Largeur (cm)	60
Profondeur (cm)	61.3
Hauteur emballage (mm)	946
Largeur emballage (mm)	615
Profondeur emballage (mm)	703
Poids brut (kg)	39
Poids net (kg)	35
Origine	Autriche
Triman recyclage	Nos emballages peuvent faire l'objet d'une consigne de tri

Informations techniques

Fréquence (Hz)	50
Intensité (A)	0.5
Tension (V)	220-240V
Longueur du câble de raccordement (cm)	200