

**PIANO DI COTTURA ELETTRICO**

**IT**

- **Installazione per l'uso**

**ELECTRICAL COOKING HOB**

**GB**

- **Instruction for use**

**TABLE DE CUISSON ELECTRIQUE**

**FR**

- **Notice d'utilisation**

**ELEKTRO-KOCHFELD**

**DE**

- \_\_\_\_\_

**PLANO DE COCCION ELECTRICO**

**ES**

- \_\_\_\_\_

**ELEKTRISCHE KOOKPLAAT**

**NL**

- \_\_\_\_\_

**PLANO DE COZEDURA ELECTRICO**

**PT**

- \_\_\_\_\_



# FRANÇAIS

Cher utilisateur, Chère utilisatrice,

Nous vous remercions d'avoir choisi notre produit.  
Notre électro-ménager est complet, moderne, performant et pratique, nous sommes certains qu'il satisfera toutes vos exigences car il a été soigneusement étudié et il est constitué par des matériaux de toute première qualité.

Nous vous invitons à lire attentivement et à respecter les instructions fournies dans cette notice d'emploi qui vous permettront d'exploiter au mieux cet appareil dès sa première utilisation.

**LA DOCUMENTATION DE CE PRODUIT DOIT ETRE CONSERVEE POUR  
POUVOIR EVENTUELLEMENT LA CONSULTER DANS LE FUTUR.**

*Avec cet appareil moderne, nous vous exprimons nos meilleurs souhaits.  
Le fabricant*

# INDEX

## Instructions pour l'utilisateur

Installation	3
Utilisation	3
Entretien	4

## Instructions pour l'installateur

Installation	6
Positionnement	6
Raccordement électrique	6

### IMPORTANT:

CET APPAREIL A ETE ETUDIE POUR UNE UTILISATION DE TYPE DOMESTIQUE. LE CONSTRUCTEUR DECLINE TOUTE RESPONSABILITE EN CAS DE DOMMAGES A PERSONNES OU OBJETS QUI DERIVENT D'UNE INSTALLATION NON CORRECTE OU D'UN USAGE INADEQUAT, INCORRECT OU ABSURDE.

# INSTRUCTIONS POUR L'UTILISATEUR

## INSTALLATION

Toutes les opérations relatives à l'installation (raccordement électrique) doivent être effectuées par un technicien spécialisé et conformément aux normes et aux lois en vigueur.

La classe d'installation est du type Y .

L'appareil peut être installé dans tous les meubles en maçonnerie, en métal, en bois ou bois plastifié, à condition qu'ils résistent à une température maximale de 90°C.

La distance du bord postérieur doit être de 50mm, celle du côté gauche doit être de 110mm, comme l'indique la fig.1.

Pour les instructions plus précises, voir la partie destinée à l'installateur.

## UTILISATION

Positionner le bouton sélecteur en fonction du besoin d'énergie, en tenant compte du fait que plus élevé est le chiffre, plus haute est la température.

**L'allumage des plaques normales et rapides** se fait en tournant le bouton correspondant dans le sens contraire aux aiguilles d'une montre ; ces boutons sont des interrupteurs qui possèdent 6 positions de fonctionnement plus le "zéro". ( Fig. 3 )

**L'allumage des plaques thermostatiques** se fait en tournant le bouton correspondant dans le sens des aiguilles d'une montre ; ces boutons sont des thermostats avec 12 positions plus le "zéro". ( Fig. 4 )

La lampe-témoin s'allume lorsque la plaque est allumée.

Pour certains types de lampes, il est normal qu'elles restent faiblement allumées même si la plaque n'est pas allumée.

## CONSEILS ET REMARQUES :

Pour les plaques thermostatées, utiliser des casseroles à fond parfaitement plat et se servir des positions "1" à "7" pour toutes les cuissons avec couvercle, pour chauffer des mets ou pour cuire des gâteaux.

Les positions de "7" à "12" peuvent être utilisées pour frire, rôtir, pour les cuissons sans couvercle ou très rapides. Pour améliorer le rendement et garantir une bonne longévité des plaques, utiliser seulement des récipients étudiés pour la cuisson sur plaques électriques et donc ayant un fond plat

et renforcé. Le récipient doit avoir un diamètre égal ou légèrement supérieur (jamais inférieur!) au diamètre de la plaque sur laquelle il est posé.

Ne pas utiliser les plaques sans aucun récipient ou avec des récipients vides.

Eviter le débordement de liquides. Dans ce but, lorsque le liquide est arrivé à ébullition ou a été réchauffé selon le besoin, réduire le niveau de chaleur.

A la fin de la cuisson, remettre le bouton en position "0".

<i>Position poignée</i>		<b><i>Type de cuisson</i></b>
<b>0</b>	<b>0</b>	Eteint
<b>1</b>	<b>1</b>	Pour fondre des mets (beurre ou chocolat)
<b>2</b>	<b>2</b>	
<b>2</b>	<b>2</b>	Pour maintenir les mets chauds et pour chauffer de petites quantités de liquide
	<b>3</b>	
	<b>4</b>	
<b>3</b>	<b>4</b>	Pour chauffer de grandes quantités, pour fouetter des crèmes ou des sauces.
	<b>5</b>	
	<b>6</b>	
<b>4</b>	<b>7</b>	Ebullition lente, pour soupes, pâtes, risottos, continuation de la cuisson à la vapeur, cuisson de bifteck et toutes fritures.
	<b>8</b>	
<b>4</b>	<b>8</b>	Pour faire roussir viandes et patates, pour frire le poisson ou faire bouillir de grandes quantités d'eau.
<b>5</b>	<b>9</b>	
<b>5</b>	<b>10</b>	
<b>6</b>	<b>11</b>	Fritures rapides, viande "à la grille", etc.
	<b>12</b>	

## ENTRETIEN

TOUTE INTERVENTION DE REGLAGE, D'ENTRETIEN OU AUTRE DOIT ETRE EFFECTUEE LORSQUE L'APPAREIL EST DESENCLENCHE ELECTRIQUEMENT.

Pour obtenir une plus grande longévité de l'appareil, il faut effectuer un nettoyage périodique en respectant les instructions suivantes :

### **- Plaques électriques**

Pour le premier nettoyage d'une plaque, la faire chauffer quelques instants afin de carboniser les éventuels résidus de produits de fabrication.

Une fois la plaque éteinte et froide, la nettoyer avec un chiffon humide et l'enduire d'huile lubrifiée lorsqu'elle est encore tiède.

### **- Panneau de commande**

Pour conserver le panneau de commande dans son meilleur aspect, éviter d'utiliser des produits abrasifs ou des chiffons sales et secs. Pour faciliter le nettoyage, on peut enlever les boutons en les tirant verticalement vers le haut sans faire levier sur le panneau de commande ; si le bouton ne s'enlève pas, poser un chiffon plié près du bouton et l'utiliser comme base de levier, en agissant avec douceur.

### **- Parties émaillées**

Nettoyer simplement avec de l'eau et du savon lorsque l'appareil est éteint et froid, puis essuyer avec un chiffon sec et propre. Eviter le nettoyage à chaud parce que cela ferait virer la coloration de l'émail.

### **- Parties en acier inox**

Utiliser les produits proposés dans le commerce.

# INSTRUCTIONS POUR L'INSTALLATEUR

## INSTALLATION

Toutes les opérations relatives à l'installation (raccordement électrique) doivent être effectuées par un technicien spécialisé, dans le respect des normes en vigueur.

TOUTE INTERVENTION DE REGLAGE, D'ENTRETIEN OU AUTRE DOIT ETRE EFFECTUEE LORSQUE L'APPAREIL EST DESENCLENCHE ELECTRIQUEMENT.

## POSITIONNEMENT

L'appareil a été étudié pour être encastré dans une surface de travail avec des dimensions qui doivent correspondre à celles indiquées par les fig. "1" et "2".

En cas de combinaison table de cuisson / four, il faut suivre les indications fournies par le fabricant du four en garantissant toutefois une aération comme illustré par la fig. "5". ***Dans tous les cas, le raccordement des deux appareils doit être fait séparément,*** pour des raisons tant électriques que d'éventuel démontage.

Le produit est fourni avec un joint spécial qui permet d'éviter des infiltrations dans le meuble. Ce joint doit être soigneusement mis en place comme illustré par la fig. "6".

Fixer la table de cuisson à l'aide des petites équerres, comme illustré par la fig. "6".

## RACCORDEMENT ELECTRIQUE

Avant d'effectuer le raccordement électrique, vérifier que :

- les caractéristiques de la ligne d'alimentation dans l'habitation puissent satisfaire ce qui est indiqué par la plaquette situé sous la table de cuisson et recopiée dans le présent manuel ;
- la mise à terre existe et fonctionne ;
- Au cas où l'appareil est dépourvu de câble d'alimentation, utiliser du matériel qui respecte les données de la plaquette situé sous la table et recopiée dans la présente notice ;
- Pour un raccordement direct au réseau, il faut prévoir sur la ligne d'alimentation un interrupteur omnipolaire ayant une distance d'ouverture des



contacts égale ou supérieure à 3mm, situé dans une position accessible près de l'appareil (le câble jaune-vert de mise à terre ne doit pas être interrompu).

Pour effectuer le raccordement électrique, procéder comme suit :

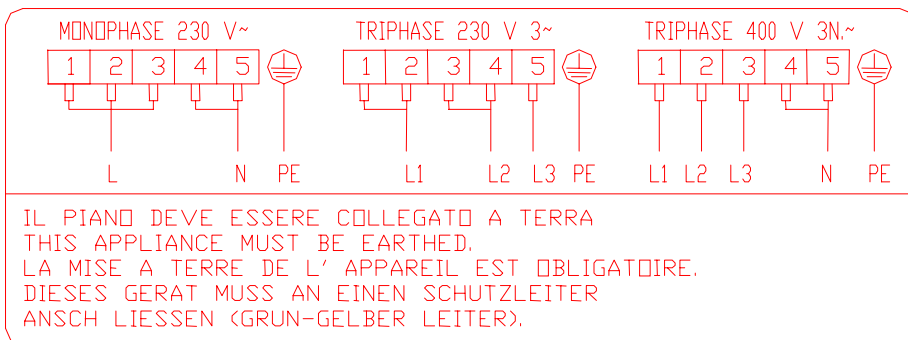
- Retourner la table de cuisson ;
- Dévisser les 4 écrous qui fixent le carter aux plaques électriques ;
- Ouvrir le carter en faisant attention aux câbles des plaques électriques et à la lampe-témoin ;
- Faire passer le câble dans le passe-câble prévu et le fixer ;
- Raccorder le câble comme indiqué par le schéma électrique ci-joint ;
- Repositionner le carter en faisant attention aux câbles des plaques électriques ;
- Placer et serrer le écrous qui bloquent le carter aux plaques électriques.

SECTION CABLES D'ALIMENTATION (RESISTANT A UNE TEMPERATURE DE 90°C)

3x2,5

4x1,5

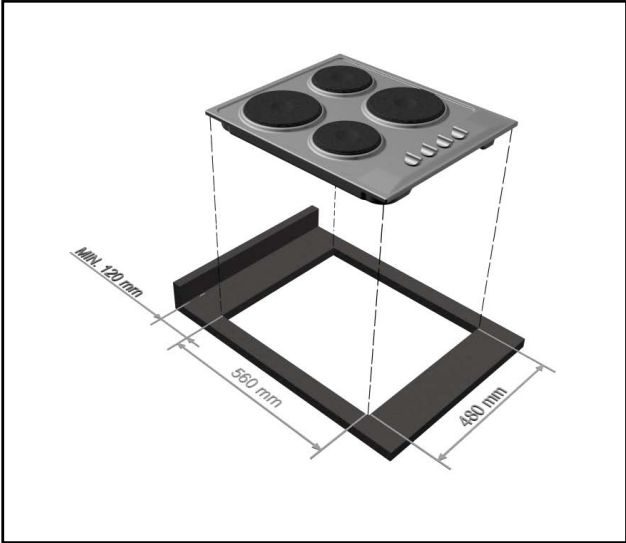
5x1,5



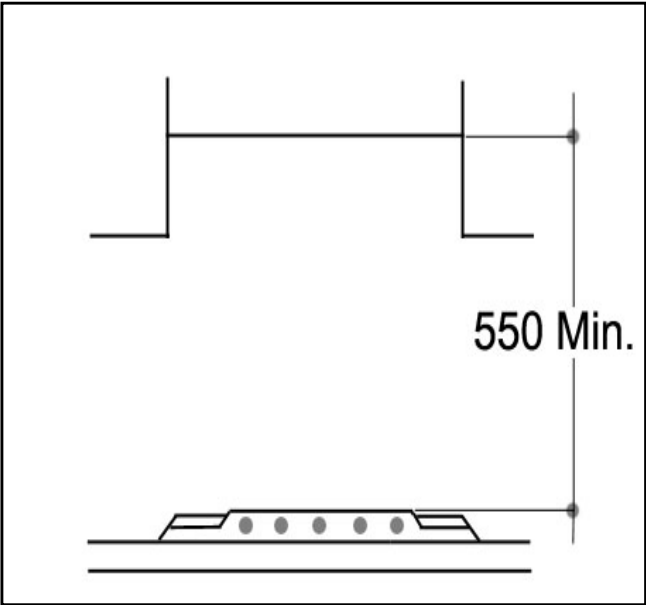
N.B. : CE SCHEMA TIEN COMPTE DU FACTEUR DE SIMULTANEITE DE 0,75 ;  
IL EST NECESSAIRE QUE LA CABLE D'ALIMENTATION AIT LE FIL DE MISE A TERRE  
JAUNE-VERT AVEC UNE LONGUEUR DE 20mm SUPERIEURE AUX AUTRES.

LE FABRICANT DECLINE TOUTE RESPONSABILITE AU CAS OU LES INSTRUCTIONS  
REPORTEES CI-DESSUS OU LES AUTRES NORMES ANTI-ACCIDENT HABITUELLES NE SONT  
PAS RESPECTEES.

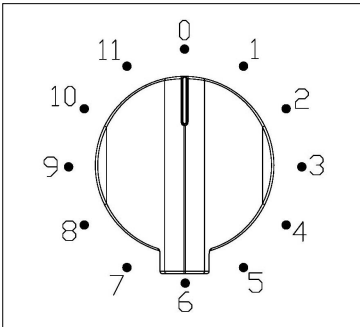
**Fig 1**



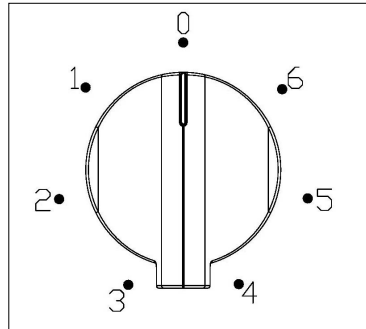
**Fig. 2**



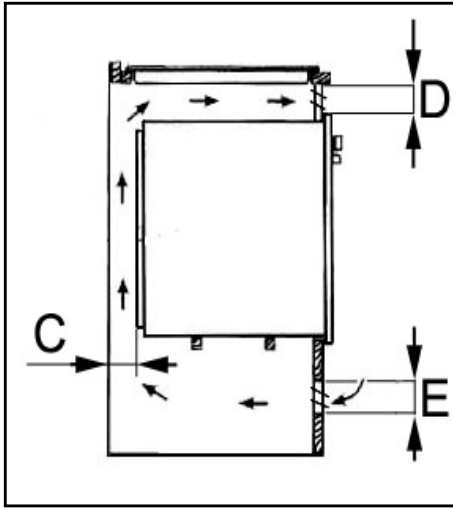
**Fig. 3**



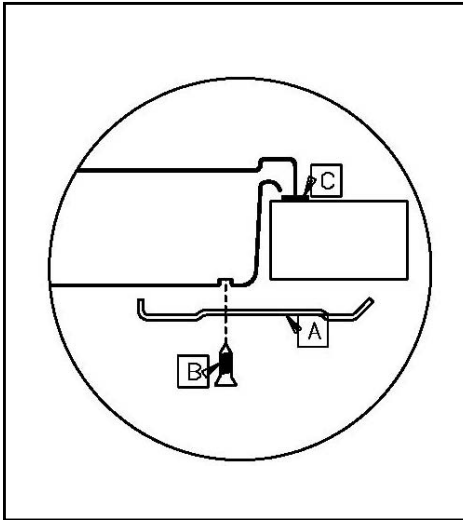
**Fig. 4**




**Fig. 5**




**Fig. 6**




**D** In Übereinstimmung mit den Anforderungen der Europäischen Richtlinie 2002/96/EG über Elektro- und Elektronik-Altgeräte (WEEE) ist vorliegendes Gerät mit einer Markierung versehen. Sie leisten einen positiven Beitrag für den Schutz der Umwelt und die Gesundheit des Menschen, wenn Sie dieses Gerät einer gesonderten Abfallsammlung zuführen. Im unsortierten Siedlungsmüll könnte ein solches Gerät durch unsachgemäße Entsorgung negative Konsequenzen nach sich ziehen. Auf dem Produkt oder der beiliegenden Produktdokumentation ist

folgendes Symbol  einer durchgestrichenen Abfalltonne abgebildet. Es weist darauf hin, dass eine Entsorgung im normalen Haushaltsabfall nicht zulässig ist. Entsorgen Sie dieses Produkt im Recyclinghof mit einer getrennten Sammlung für Elektro- und Elektronikgeräte. Die Entsorgung muss gemäß den örtlichen Bestimmungen zur Abfallbeseitigung erfolgen. Bitte wenden Sie sich an die zuständigen Behörden Ihrer Gemeindeverwaltung, an den lokalen Recyclinghof für Haushaltsmüll oder an den Händler, bei dem Sie dieses Gerät erworben haben, um weitere Informationen über Behandlung, Verwertung und Wiederverwendung dieses Produkts zu erhalten.

**GB** This appliance is marked according to the European directive 2002/96/EC on Waste Electrical and Electronic Equipment (WEEE). By ensuring this product is disposed of correctly, you will help prevent potential negative consequences for the environment and human health, which could otherwise be caused by inappropriate waste handling of this product.

The symbol  on the product, or on the documents accompanying the product, indicates that this appliance may not be treated as household waste. Instead it shall be handed over to the applicable collection point for the recycling of electrical and electronic equipment. Disposal must be carried out in accordance with local environmental regulations for waste disposal. For more detailed information about treatment, recovery and recycling of this product, please contact your local city office, your household waste disposal service or the shop where you purchased the product.


**F** Cet appareil porte le symbole du recyclage conformément à la Directive Européenne 2002/96/CE concernant les Déchets d'Équipements Électriques et Électroniques (DEEE ou WEEE). En procédant correctement à la mise au rebut de cet appareil, vous contribuerez à empêcher toute conséquence nuisible pour l'environnement et la santé de l'homme.

Le symbole  présent sur l'appareil ou sur la documentation qui l'accompagne indique que ce produit ne peut en aucun cas être traité comme déchet ménager. Il doit par conséquent être remis à un centre de collecte des déchets chargé du recyclage des équipements électriques et électroniques.


Pour la mise au rebut, respectez les normes relatives à l'élimination des déchets en vigueur dans le pays d'installation. Pour obtenir de plus amples détails au sujet du traitement, de la récupération et du recyclage de cet appareil, veuillez vous adresser au bureau compétent de votre commune, à la société de collecte des déchets ou directement à votre revendeur.

**NL** Dit apparaat is voorzien van het merkteken volgens de Europese richtlijn 2002/96/EG inzake Afgedankte elektrische en elektronische apparaten (AEEA).

Door ervoor te zorgen dat dit product op de juiste manier als afval wordt verwerkt, helpt u mogelijk negatieve consequenties voor het milieu en de menselijke gezondheid te voorkomen die anders zouden kunnen worden veroorzaakt door onjuiste verwerking van dit product als afval.


Het symbool  op het product of op de bijbehorende documentatie geeft aan dat dit product niet als huishoudelijk afval mag worden behandeld. In plaats daarvan moet het worden afgegeven bij een verzamelpunt voor recycling van elektrische en elektronische apparaten. Afhandeling moet worden uitgevoerd in overeenstemming met de plaatselijke milieuvoorschriften voor afvalverwerking. Voor nadere informatie over de behandeling, terugwinning en recycling van dit product wordt u verzocht contact op te nemen met het stadskantoor in uw woonplaats, uw afvalophalendienst of de winkel waar u het product heeft aangeschaft.

**E** Este aparato lleva el marcado CE en conformidad con la Directiva 2002/96/EC del Parlamento Europeo y del Consejo sobre residuos de aparatos eléctricos y electrónicos (RAEE). La correcta eliminación de este producto evita consecuencias negativas para el medioambiente y la salud.


El símbolo  en el producto o en los documentos que se incluyen con el producto, indica que no se puede tratar como residuo doméstico. Es necesario entregarlo en un punto de recogida para reciclar aparatos eléctricos y electrónicos. Deséchelo con arreglo a las normas medioambientales para eliminación de residuos. Para obtener información más detallada sobre el tratamiento, recuperación y reciclaje de este producto, póngase en contacto con el ayuntamiento, con el servicio de eliminación de residuos urbanos o la tienda donde adquirió el producto.

**P** Este aparelho está classificado de acordo com a Directiva Europeia 2002/96/EC sobre Resíduos de equipamento eléctrico e electrónico (REEE).


Ao garantir a eliminação adequada deste produto, estará a ajudar a evitar potenciais consequências negativas para o ambiente e para a saúde pública, que poderiam derivar de um manuseamento de desperdícios inadequado deste produto.

O símbolo  no produto, ou nos documentos que acompanham o produto, indica que este aparelho não pode receber um tratamento semelhante ao de um desperdício doméstico. Pelo contrário, deverá ser depositado no respectivo centro de recolha para a reciclagem de equipamento eléctrico e electrónico. A eliminação deverá ser efectuada em conformidade com as normas ambientais locais para a eliminação de desperdícios. Para obter informações mais detalhadas sobre o tratamento, a recuperação e a reciclagem deste produto, contacte o Departamento na sua localidade, o seu serviço de eliminação de desperdícios domésticos ou a loja onde adquiriu o produto.

**I** Questo apparecchio è contrassegnato in conformità alla Direttiva Europea 2002/96/EC, Waste Electrical and Electronic Equipment (WEEE). Assicurandosi che questo prodotto sia smaltito in modo corretto, l'utente contribuisce a prevenire le potenziali conseguenze negative per l'ambiente e la salute.

Il simbolo  sul prodotto o sulla documentazione di accompagnamento indica che questo prodotto non deve essere trattato come rifiuto domestico ma deve essere consegnato presso l'idoneo punto di raccolta per il riciclaggio di apparecchiature elettriche ed elettroniche. Disfarsene seguendo le normative locali per lo smaltimento dei rifiuti. Per ulteriori informazioni sul trattamento, recupero e riciclaggio di questo prodotto, contattare l'idoneo ufficio locale, il servizio di raccolta dei rifiuti domestici o il negozio presso il quale il prodotto è stato acquistato.


**GR** Αυτή η συσκευή φέρει σήμανση σύμφωνα με την Ευρωπαϊκή οδηγία 2002/96/EE σχετικά με Απορριπτόμενα Ηλεκτρικά και Ηλεκτρονικά εξαρτήματα (WEEE). Εξασφαλίζοντας ότι το προϊόν αυτό απορριπτείται ουσιά, θα βοηθήσετε στην πρόληψη πιθανών αρνητικών επιπτώσεων για το περιβάλλον και την ανθρώπινη υγεία, οι οποίες θα μπορούσαν να δημιουργηθούν από τον ακατάλληλο χειρισμό αυτού του προϊόντος ως απορρίμμα.

Το σύμβολο  πάνω στο προϊόν, ή στα έγγραφα που συνοδεύουν το προϊόν, υποδεικνύει ότι αυτή η συσκευή δεν μπορεί να θεωρηθεί οικιακό απόρριμμα. Αντί για αυτό θα πρέπει να παραδοθεί στο κατάλληλο σημείο περισυλλογής για την ανακύκλωση των ηλεκτρικών και ηλεκτρονικών εξαρτημάτων. Διαλύστε το προϊόντος την τοπική νομοθεσία για τη διάθεση των απορριμμάτων.


Για πιο λεπτομερείς πληροφορίες σχετικά με την επεξεργασία, την περισυλλογή και την ανακύκλωση αυτού του προϊόντος, παρακαλούμε επικοινωνήστε με το αρμόδιο γραφείο της τοπικής σας αυτοδιοίκησης, την τοπική σας υπηρεσία αποκομιδής οικιακών απορριμμάτων ή το κατάστημα όπου αγοράσατε αυτό το προϊόν.

**S** Denna produkt är märkt enligt EG-direktiv 2002/96/EEC beträffande elektriskt och elektroniskt avfall (Waste Electrical and Electronic Equipment, WEEE).


Genom att säkerställa en korrekt kassering av denna produkt bidrar du till att förhindra potentiella, negativa konsekvenser för vår miljö och vår hälsa, som annars kan bli följden om produkten inte hanteras på rätt sätt.

Symbolen  på produkten, eller i medföljande dokumentation, indikerar att denna produkt inte får behandlas som vanligt hushållsavfall. Den skall i stället lämnas in på en lämplig uppsamlingsplats för återvinning av elektrisk och elektronisk utrustning. Produkten måste kasseras enligt lokala miljöbestämmelser för avfallshantering. För mer information om hantering, återvinning och återanvändning av denna produkt, var god kontakta de lokala myndigheterna, ortens sophanteringsstjänst eller butiken där produkten inhandlades.


**N** Dette apparatet er mærket i samsvar med EU-direktiv 2002/96/EC om afhending af elektrisk og elektronisk udstyr (Waste Electrical and Electronic Equipment - WEEE). Forsikre dig om at dette produktet blir avhendet på korrekt vis, slik at det ikke kan utgjøre noen helse- eller miljørisiko.

Symbol  på produktet eller på dokumentene som følger med det, viser at dette produktet ikke må behandles som husholdningsavfall. Lever det til et autorisert mottak for resirkulering av elektrisk og elektronisk utstyr. Avhenging må skje iht. de lokale renovasjonsforskriftene. For nærmere informasjon om håndtering, kassering og resirkulering av dette produktet, kontakt kommunen, renovasjonsvesenet eller forretningen der du anskaffet det.


**DK** Dette produkt er mærket i henhold til EU-direktiv 2002/96/EF om Kasseret elektrisk og elektronisk udstyr (WEEE). Ved at sikre, at dette produktet bliver skrotet korrekt, hjælper man med til at forhindre potentielle, negative konsekvenser for miljøet og folkesundheden, der kunne opstå gennem uhensigtsmæssig bortskaffelse af dette produkt.

Symbol  på produktet eller på dokumenterne, der ledsager produktet, angiver, at produktet ikke må bortskaffes sammen med husholdningsaffaldet. Det skal i stedet afleveres på en genbrugsstation for elektrisk og elektronisk udstyr. Det skal skrotes i henhold til gældende lokale miljøregler for bortskaffelse af affald. For yderligere oplysninger om håndtering, genvinning og genbrug af dette produkt bedes man kontakte de lokale myndigheder, renovationselskabet eller forretningen, hvor produktet er købt.


**FIN** Tämä laite on merkitty WEEE-direktiivin (Waste Electrical and Electronic Equipment) 2002/96/EC mukaisesti. Varmistamalla, että tuote poistetaan käytöstä asianmukaisesti, voidaan auttaa estämään sellaiset ympäristö- ja terveysvaimat, jotka saattaisivat aiheuttaa jäätteen laittomasta käsittelystä.

Symbol  tuoteesta tai sen dokumentaatiosta tarkoittaa, ettei laitetta saa hävittää kotitalousjätteen mukana. Sen sijaan tuote on toimitettava sähkö- ja elektronikkakomponenttien keräys- ja kierrätyspisteeseen. Laitteen käytöstäpoiston suhteen on noudatettava paikallisia jätehuoltomääräyksiä. Lisätietoja tuotteen käsittelystä, talteenotosta ja kierrätyksestä saa kaupungin- tai kunnanvirastosta, paikallisesta jätehuoltoiloiikkeesta tai liikkeestä, josta tuote ostettiin.


**PL** Niniejsze urządzenie posiada oznaczenia zgodnie z Dyrektywą Europejską 2002/96/EC w sprawie zużytego sprzętu elektrycznego i elektronicznego (WEEE). Zapewniając prawidłowe złomowanie niniejszego urządzenia przyczyniasz się do ograniczenia ryzyka wystąpienia negatywnego wpływu produktu na środowisko i zdrowie ludzi, które mogłyby zaistnieć w przypadku niewłaściwej utylizacji urządzenia.

Symbol  umieszczony na produkcie lub na dołączonych do niego dokumentach oznacza, że niniejszy produkt nie jest klasyfikowany jako odpad z gospodarstwa domowego. Urządzenie, w celu jego złomowania, należy zdać w odpowiednim punkcie utylizacji odpadów w celu recyklingu komponentów elektrycznych i elektronicznych. Urządzenie należy złomować zgodnie z lokalnymi przepisami dot. utylizacji odpadów. Dodatkowe informacje na temat utylizacji, złomowania i recyklingu opisanego urządzenia można uzyskać w lokalnym urzędzie miasta, w miejskim przedsiębiorstwie utylizacji odpadów lub w sklepie, w którym produkt został zakupiony.

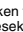
**CZ** Tento spotřebič je označený v souladu s evropskou směrnicí 2002/96/ES o likvidaci elektrického a elektronického zařízení (WEEE). Zajištěním správné likvidace tohoto výrobku pomůžete zabránit případným negativním důsledkům na životní prostředí a lidské zdraví, ke kterým by nevhodnou likvidací tohoto výrobku mohlo dojít.

Symbol  na výrobku nebo na dokumentech přiložených k výrobku udává, že tento spotřebič nepatří do domácího odpadu. Spotřebič je nutné odvézt do sběrného místa pro recyklaci elektrického a elektronického zařízení. Likvidace musí být provedena v souladu s místními předpisy o ochraně životního prostředí, které se týkají likvidace odpadu. Podrobnější informace o zpracování, recykpci a recyklaci tohoto výrobku zjistíte u příslušného místního úřadu, služby pro likvidaci domovního odpadu nebo v obchodě, kde jste výrobek koupili.

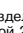
**SK** Tento spotřebič je označený v súlade s Európskou smernicou 2002/96/ES o likvidácii elektrických a elektronických zariadení (WEEE). Zabezpečenie, že tento výrobok bude zlikvidovaný správnym spôsobom, pomôže predchádzať potenciálnym negatívnym dopadom na životné prostredie a ľudské zdravie, ktoré by sa v inom prípade mohli vyskytnúť pri nevhodnom zaobchádzaní pri likvidácii tohto výrobku.

Symbol  na výrobku alebo na sprievodných dokumentoch znamená, že s týmto výrobkom sa nesmie zaobchádzať ako s domovým odpadom. Naopak, treba ho odovzdať v zbernom stredisku na recykláciu elektrických alebo elektronických zariadení. Likvidácia musí byť vykonaná v súlade s predpismi na ochranu životného prostredia pre likvidáciu odpadu.


**H** A készüléket található jelzés megelöi az elektromos és elektronikus berendezések hulladékáiról szóló 2002/96/EK európai irányelvben (WEEE) foglalt előírásoknak. A hulladékká vált termék szabályszerű elhelyezésével Ön segít elkerülni a környezeti és az emberi egészséggel kapcsolatos azon esetleges negatív következményeket, amelyeket a termék nem megfelelő hulladékkezelése egyébként okozhatna. A termékem vagy a termékhez mellékelt dokumentumokon feltüntetett

 jelzés arra utal, hogy ez a termék nem kezelhető háztartási hulladékként. Ehelyett a terméket a villamos és elektronikus berendezések újrahasznosítását végző telephelyek valamelyikén kell leadni. Kiselejtezőskor a hulladékkeltávolításra vonatkozó helyi környezetvédelmi előírások szerint kell eljárni. A termék kezelésével, hasznosításával és újrahasznosításával kapcsolatos bővebb tájékoztatásért forduljon a lakóhelye szerinti polgármesteri hivatalhoz, a háztartási hulladékok kezelését végző társasághoz vagy ahhoz a bolthoz, ahol a termékét vásárolta.


**RUS** Данное изделие промаркировано в соответствии с Европейской директивой 2002/96/EC по утилизации электрического и электронного оборудования (WEEE). Обеспечив правильную утилизацию данного изделия, Вы можете предотвратить потенциальные негативные последствия для окружающей среды и здоровья человека, которые могли бы иметь место в противном случае.

Символ  на самом изделии или сопроводительной документации указывает, что при утилизации данного изделия с ним нельзя обращаться как с обычными бытовыми отходами. Вместо этого, его следует сдавать в соответствующий пункт приема электрического и электронного оборудования для последующей утилизации. Сдача на слом должна производиться в соответствии с местными правилами по утилизации отходов. За более подробной информацией о правилах обращения с такими изделиями, их утилизации и переработки обращайтесь в местные органы власти, в службу по утилизации отходов или в магазин, в котором Вы приобрели данное изделие.

**BG** Този уред е маркиран в съответствие с Европейска директива 2002/96/EO "Електрическо и електронно оборудване за отпадъци" (WEEE). Като се погрижите това изделие да бъде изхвърлено по правилен начин, вие ще помогнете за предотвратяване на възможни негативни последици за околната среда и здравето на хората, което в противен случай може да бъде предизвикано от неправилно изхвърляне на това изделие.

Символът  върху изделието или върху документите, приложено към изделието, показва, че това изделие не бива да се третира като битови отпадъци. Вместо това, то трябва да се предава в специализиран пункт за рециклиране на електрическо и електронно оборудване. При изхвърлянето му спазвайте местните норми за изхвърляне на отпадъци. За по-подробна информация за третирането, възстановяването и рециклирането на това изделие се обърнете към вашата местна градска управа, към вашата служба за изхвърляне на битови отпадъци или към магазина, откъдето сте закупили изделието.

**RO** Acest aparat este marcat în conformitate cu Directiva Europeană 2002/96/CE referitoare la Desculearea de Echipament Electric și Electronic (WEEE). Asigurându-vă că acest produs este eliminat în mod corect, contribuiți la prevenirea potențialelor consecințe negative asupra mediului înconjurător și sănătății persoanelor, consecințe care ar putea fi provocate de aruncarea necorespunzătoare la gunoi a acestui produs.

Символ  de pe produs, sau de pe documente care însoțesc produsul, indică faptul că acesta nu poate fi aruncat împreună cu deșeurile menajere. Trebuie predat la punctul de colectare corespunzător, pentru reciclarea echipamentului electric și electronic. Aruncarea la gunoi a aparatului trebuie făcută în conformitate cu normele locale pentru eliminarea deșeurilor. Pentru informații mai detaliate privind eliminarea, valorificarea și reciclarea acestui produs, vă rugăm să contactați administrația locală, serviciul de eliminare a deșeurilor menajere sau magazinul de unde ați cumpărat produsul.



